

全球自動化機械設備製造商的長期戰略伙伴

Global Automation Equipment Manufacturer's Long-term Strategic Partnership



AIRTAC  
產品綜合型錄

2010  
版A

**Airtac**  
PNEUMATIC EQUIPMENT

亞德客企業集團  
AIRTAC ENTERPRISE GROUP

# 亞德客 ● 氣動器材

[www.airtac.com](http://www.airtac.com)

[www.airtacworld.com](http://www.airtacworld.com)



## ● 歷史沿革

- 1988年 : 亞德客公司在臺灣臺北成立，以生產閥類產品為主
- 1992年 : 陸續推出氣源處理件、氣壓缸等產品
- 1995年 : 對氣動產品進行了全系列的完善
- 1997年7月: 在廣州成立中國大陸地區第一個運營機構
- 1998年7月: 在廣州成立大陸第一個工廠——廣州健良自動化工業有限公司，2007年更名為“廣州市亞德客自動化工業有限公司”
- 1998年8月: 在濟南成立華北分公司
- 1999年3月: 在上海成立華東分公司
- 2000年3月: 在成都成立西南分公司
- 2002年6月: 在浙江寧波奉化開發區投資組建寧波亞德客自動化工業有限公司
- 2002年 : 先後在中國大陸地區成立了6家銷售分公司
- 2003年7月: 寧波亞德客自動化工業有限公司新廠一期工程完成，投產使用
- 2003年 : 相繼在中國大陸地區成立了18家銷售分公司及28家辦事處
- 2005年 : 導入ERP系統進行全面信息化管理
- 2006年6月: 公司通過ISO9001:2000質量管理體系認證
- 2007年1月: 健良（上海）貿易有限公司正式成立

## ● 企業願景

以人為本、理念共築、利潤分享  
共同發展、行為互動、回饋社會  
企業永續、國際觀點、全球架構

## ● 核心競爭力

一流的研發團隊和經營人才  
高精密度的生產、檢測設備  
全球化布局的銷售網點  
快速反應的售後服務

# 雄厚的產品研發與生產保障體系

亞德客企業集團是全球知名專業生產各類氣動器材的大型企業集團，致力於向客戶提供滿足其需求的氣動控制元件、氣動執行元件、氣源處理元件、氣動輔助元件等各類氣動器材、服務和解決方案，為客戶創造長期的價值和潛在的增長。

集團公司先後投巨資從德國、日本、臺灣等地引進一流的生產裝備和製造工藝，確保產品具備穩定的質量和卓越的性能。至此集團公司擁有各類現代化的生產、檢測設備上萬臺套，擁有自動化組裝流水綫十數條。已掌握了一整套完善的氣動產品研發和製造核心技術。

亞德客以拓展集團生產和服務為未來發展的戰略目標，堅持走人本優先、改革創新和集團化道路。秉承“人本、共享、發展、責任”的企業核心價值觀，亞德客始終如一地貫徹“以客為尊”的經營理念，始終如一地堅持“以技術創新為核心，以市場需求為導向”的經營方針，藉以不斷完善“建立共好、責任承擔、賞罰分明、學習成長”的集團文化，努力奮鬥，自強不息，長久致力於全球工業自動化的持續發展。



表面處理設備



檢測流水綫



注塑機械



自動組裝綫



三維測試儀



機加工中心



自動繞綫設備



壓鑄工場

# 完善的營銷網絡服務體系



**售前服務：**提供客戶售前的技術支持服務(如：產品選型，系統優化選配，根據客戶使用要求開發客制化產品)，使客戶迅速對亞德客建立信心；

**售中服務：**地區分公司可對客戶提供標準品現貨供應，現場安裝和調試指導，使客戶對亞德客服務感到便捷和貼心；

**售後服務：**主要針對客戶及終端用戶進行產品安裝，使用及維護等方面培訓，及時掌握產品使用情況并提供全國聯保服務，通過終端客戶對亞德客服務的感受和肯定，提升對亞德客的客戶及亞德客的認同度，實現品牌增值。



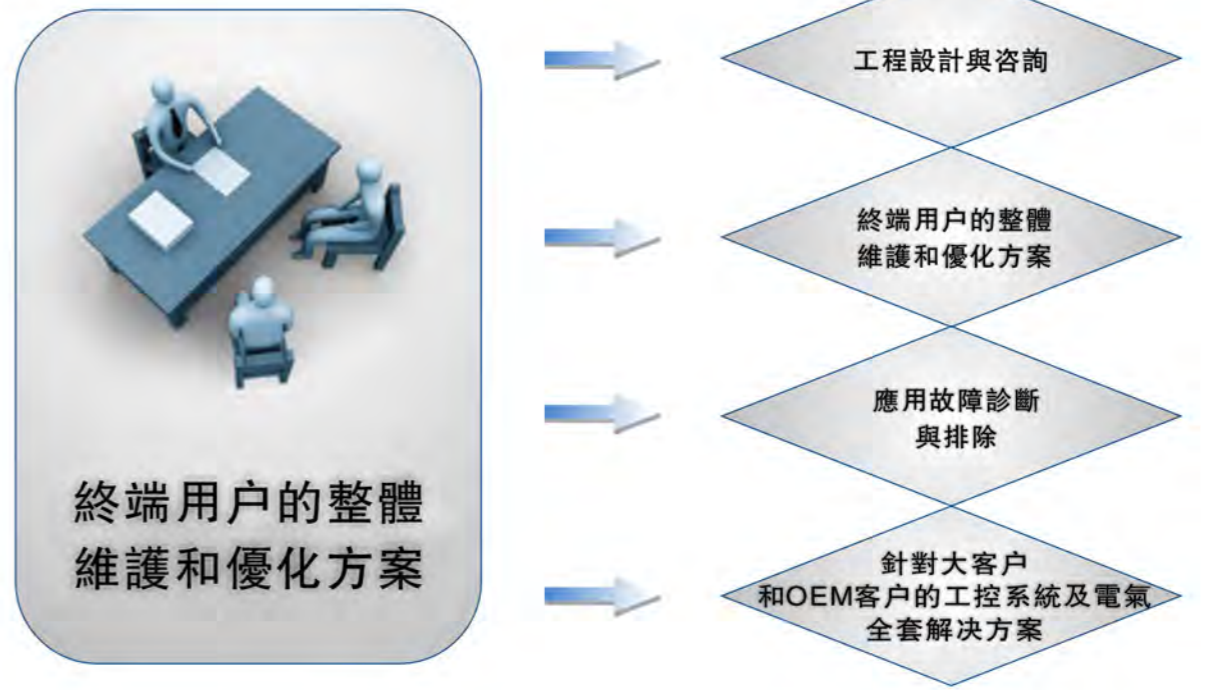
英國 UK	丹麥 Denmark	科威特 Kuwait	日本 Japan	墨西哥 Mexico
伊朗 Iran	南非 South Africa	奧地利 Austria	巴西 Brazil	阿根廷 Argentina
法國 France	荷蘭 Netherlands	沙特阿拉伯 Saudi Arabia	約旦 Jordan	馬來西亞 Malaysia
希臘 Greece	意大利 Italy	美國 USA	臺灣 Taiwan	斯里蘭卡 Sri Lanka
芬蘭 Finland	敘利亞 Syria	秘魯 Peru	澳洲 Australia	哥倫比亞 Colombia
瑞典 Sweden	以色列 Israel	印度 India	泰國 Thailand	
德國 Germany	土耳其 Turkey	韓國 Korea	加拿大 Canada	

## 完善的服務體系

亞德客的目標不單單是為用戶提供優質的產品，更通過體貼高效的特制化配套服務，從便捷高效、合理搭配、節約成本、細節優化、方案評測、應用成效等全方位幫您創造最大客戶價值。

依托廣泛的銷售服務網絡、專業技術人員和精英銷售團隊，深入了解客戶需求，通過技術交流和專業互動，為客戶量身定制各類服務。解客戶之難，供客戶所需。

亞德客人不斷超越自我及專業能力之外行，我們能夠為您提供從工業自動化產品到完整解決方案的相關產品和服務，包括：生產綫更新與自動化工程項目實施、電櫃和備件供應、工程項目保修與維修服務，以及安裝、調試、規劃、項目設計等諸多技術支持與服務。



# 自動化製造廠商戰略伙伴

## 客戶與產品應用

目前亞德客產品已廣泛應用於: 食品、環保、印刷、木工、紡織、印染、鐵路、包裝、建築機械、焊接、塑料、橡膠、造紙、制藥、醫療、化工、礦山、烟草、玻璃陶瓷、儀表閥門、教學等機械設備及電子、汽車等自動化工業領域。客戶涉及國內外諸多著名企業。

### 機械、製造行業



加工中心



機械手



木工機械

### 汽車組裝、焊接等自動化生產線



包裝機械

### 軌道交通



### 能源系統



### 全自動拋磨機



### 印刷行業

#### 覆膜壓合機



### 食品環保行業

#### 環保機械



### 包裝、制藥、醫療、化工等行業



### 塑料、橡膠行業



### 輕工、紡織、印染行業



綉花機

### 移印機



### 膠印機



### 電子行業

#### 貼片機



紡織機械

## 亞德客產品概述

亞德客產品含蓋氣源處理元件、氣動執行元件、氣動控制元件、氣動輔助元件等四大類，種類達數千種，能滿足不同層次客戶的不同需求，本手冊向您介紹的是其主要產品，因AIRTAC產品種類繁多，且不斷推陳出新及改良產品功能，本公司有保留變更規格的權利，但不會另行通知，請隨時聯絡各分公司或直接諮詢技術部門。

## 控制元件——電磁閥，氣控閥

### 電磁閥（三口二位、五口二位、五口三位）



- 3V1系列.....( I -02)
- 3V1M系列.....( I -04)
- 3V100~300系列.....( I -06)
- 4V100~400系列.....( I -12)
- 4M(NAMUR)系列.....( I -20)
- 5SV系列..........( I -22)
- 防爆型電磁閥系列.....( I -29)
- HD4V系列.....( I -30)
- 電磁閥底座系列.....( I -44)

### 氣控閥（三口二位、五口二位、五口三位）



- 3A100~300系列.....( I -32)
- 4A100~400系列.....( I -35)
- HD4A系列.....( I -43)
- 氣控閥底座系列.....( I -44)

## 控制元件——人控、機控及其它閥，流體控制閥

### 人控、機控及其它閥 (三口二位、四口二(三)位、五口二(三)位)



- 4H系列手動閥.....( I -46)
- 3L、4L系列手拉閥.....( I -47)
- S3系列機械閥.....( I -49)
- M3系列機械閥.....( I -51)
- M5系列機械閥.....( I -53)
- HSV系列手滑閥.....( I -55)
- 4HV、4HVL系列手轉閥.....( I -56)
- 3F、3FM系列腳踏閥.....( I -58)
- 4F、4FM系列腳踏閥.....( I -59)
- ASC系列單向節流閥.....( I -61)
- QVA、APK系列快排閥.....( I -62)
- VOR系列梭閥、ASV系列單向閥.....( I -63)
- AVE系列真空發生器.....( I -64)

### 流體控制閥 (二口二位)



- 2W系列.....( I -66)
- 2KW系列.....( I -70)
- 2S系列.....( I -74)
- 2KS系列.....( I -78)
- 2L系列.....( I -82)
- 2KL系列.....( I -86)
- 2PMV系列.....( I -92)
- 2V系列.....( I -94)
- 2P系列.....( I -96)
- 2J系列角座閥.....( I -97)



## 氣源處理元件——G系列，A、B系列

### G系列(三聯件、二聯件、調壓過濾器、過濾器、調壓閥、給油器、其它)



- GC系列三聯件.....( II -02)
- GFC系列二聯件.....( II -04)
- GFR系列調壓過濾器.....( II -06)
- GF、GFM、GFD、GFG系列過濾器  
.....( II -08)
- GR系列調壓閥.....( II -13)
- GL系列給油器.....( II -15)
- GA315系列逆流閥.....( II -17)
- SR系列調壓閥.....( II -18)
- AAD系列自動排水器.....( II -19)
- GV系列截止閥.....( II -20)
- GZ系列截止閥.....( II -21)
- GA系列分氣塊.....( II -22)
- PK、AIS系列壓力控制器.....( II -23)

### A、B系列(三聯件、二聯件、調壓過濾器、過濾器、調壓閥、給油器、其它)



- AC、BC系列三聯件.....( II -26)
- AFC、BFC系列二聯件.....( II -28)
- AFR、BFR系列調壓過濾器....( II -30)
- AF、BF系列過濾器.....( II -32)
- AR、BR系列調壓閥.....( II -33)
- AL、BL系列給油器.....( II -35)
- GS、GF、GU系列壓力表.....( II -36)

## 執行元件——標準氣缸，迷你氣缸

### 標準氣缸（ISO標準、JIS標準、企業標準、其它標準氣缸）



- SE、SED、SEJ系列.....(III-01)
- SI、SID、SIJ系列.....(III-07)
- SG、SGD、SGJ系列.....(III-13)
- SU、SUD、SUJ系列.....(III-19)
- SC、SCD、SCJ、SCT系列....(III-23)
- SIL、SUL、SCL系列.....(III-29)
- JSI、JSID、JSIJ系列.....(III-35)

### 迷你氣缸（不銹鋼迷你氣缸、鋁合金迷你氣缸）



- MI系列及其派生系列.....(IV-01)
- PB系列及其派生系列.....(IV-07)
- MF系列及其派生系列.....(IV-13)
- MA系列及其派生系列.....(IV-19)
- MAL系列及其派生系列.....(IV-27)

## 執行元件——緊湊型氣缸，超薄氣缸，其它氣缸

### 緊湊型氣缸



ACP系列及其派生系列.....(V-01)

### 超薄氣缸 (JIS標準、企業標準)



ACQ系列及其派生系列.....(V-07)

SDA系列及其派生系列.....(V-13)

### 其它氣缸(多位置固定型、雙軸及三軸型、滑臺型、轉角缸、阻擋缸等)



MD、MK系列多位置固定型氣缸.....(VI-01)

TN、TR系列雙軸氣缸.....(VI-09)

STM系列滑臺氣缸.....(VI-15)

TCL、TCM系列三軸氣缸.....(VI-21)

ACK系列轉角氣缸.....(VI-25)

**新**

TW系列阻擋氣缸.....(VI-29)

MCK系列焊接夾緊氣缸.....(VI-39)

**新**

氣動執行器.....(VI-43)

## 輔助元件——緩衝器、管路系統及配套產品、增壓缸

### 油壓緩衝器



AC、AD系列.....(VII-02)

HR系列.....(VII-04)

### 管路系統及其配套產品系列



PU管系列.....(VII-05)

PA管系列.....(VII-07)

快速接頭系列.....(VII-08)

普通接頭系列.....(VII-09)

插入型接頭系列.....(VII-13)

全銅快插式鎖母式系列接頭.....(VII-16)

帶單向功能快插接頭.....(VII-17)

消聲器、安全閥、指示燈及其它.....(VII-18)

手閥.....(VII-19)

管接型單向節流閥.....(VII-20)

空壓誘導止回閥.....(VII-22)

主管路精密過濾器.....(VII-23)

### 氣液增壓缸系列



APT系列.....(VII-26)

APTF系列.....(VII-30)

APTC系列.....(VII-32)

AHK系列.....(VII-34)

AH系列.....(VII-36)

ABA系列.....(VII-38)



在設計、生產使用氣動系統裝置時，必須熟悉氣動元件及氣動系統的要求與注意事項，在進行必要檢查并確保氣動裝置的機械機構、氣動控制回路及其電氣控制系統安全的情況下再使用、操作系統裝置。

為了安全使用本公司產品，對產品的選定、使用以及恰當的維護和管理是極其重要的！

為了確保產品在使用中的安全，請務必閱讀并遵守本手冊有關注意事項！



## 氣動系統對設計選型者、使用者的要求

### 注意

#### ● 使用前產品型號、規格的確認

氣動系統的設計師和氣動元件選型者應根據對氣動系統提出的性能要求，考慮到安全性及可能出現的故障，按最新產品樣本和資料來決定氣動元件的規格。必要時，還應做相應的分析和試驗。用于某些新興行業或特殊行業時，應與氣動元件制造商共同進行選型工作。

### 危險

#### ● 特別注意下列情況

● 壓縮空氣一旦使用失誤，是有危險的，故氣動設備的組裝、操作和維護等應由受專門培訓和具有一定實際經驗的人員來進行。

● 在確認安全之前，絕對不允許使用氣動設備或從設備上拆卸氣動元件。

### 警告

● 在確認已進行上述安全處理後，再切斷電源和氣源，排掉氣動系統內殘存的壓縮空氣，才能進行維修或拆卸。

● 氣動設備在啓動之前，要確認不會發生活塞杆急速伸出現象。

● 不要用于周圍有熱源、受到輻射熱影響的場所，或者採取措施遮斷輻射熱。

### 警告

● 有陽光直射的場所，應加保護罩遮陽光。

● 在濕度大、粉塵較多的場所或者有水滴、油滴、切削油、冷卻液飛散的場所中使用時要採取適當防護措施。

● 帶磁氣缸不要用于強磁場的環境裏。

### 危險

● 在特殊溫度環境時：

高溫環境下：請使用耐高溫密封件

低溫環境下：會發生回路中的水分凍結、動作不良，此時應注意除去水分以防止凍結。



## 氣動系統對使用環境的要求

### 注意

● 避免在有腐蝕性氣體、化學藥品（如有機溶劑）、海水、水及水蒸氣的環境中或附着上述物質的場所使用。

● 避免在有爆炸性氣體的場所使用。（如需要使用，則要考慮採取防爆措施）。

● 不要用于有振動和衝擊的場合，或者各類氣動元件耐振動、耐衝擊的能力要符合產品樣本上的規定。





## 氣動系統設計、選型注意事項

### 注意

- 請在產品規定的使用條件和範圍中使用  
本目錄中產品規定了其使用範圍與條件，在設計選型時請務必注意，超出使用範圍與條件下使用都可能導致元件的動作不良、損壞甚至導致危險與傷害。因此在超出產品規定的使用條件和範圍下使用和使用壓縮空氣以外的流體時請與本公司聯系。
- 在有可能造成人身傷害的裝置部分請設計安裝保護裝置  
氣缸的驅動部分有可能造成人身傷害，請設計安裝保護裝置，使其在工作時人體不會直接接觸到驅動機構部分。
- 請對氣缸驅動部分進行有效的緊固，以免連接部分產生鬆動  
特別是在動作頻率較高或者振動較大的場合務必加強有效的緊固。
- 設計必要的緩衝回路或緩衝裝置  
驅動物體的速度或質量較大時，僅靠氣缸本身的緩衝是很難吸收衝擊能力的，因此必須設計緩衝回路或設計使用外部緩衝器以緩和衝擊，並必須考慮機械裝置的剛性。

### 危險

- 在設計系統時應考慮停電、停氣狀態時的裝置與人身安全  
在夾緊機構上，如果因停電、停氣造成系統回路壓力下降，會造成工件脫落導致機械裝置、人身的傷害，因此考慮設計防落回路或裝置是必要的。
- 在設計系統時請考慮動力源發生故障的可能性  
請採取相應措施以確保氣壓、電力等動力驅動裝置在動力源發生故障時，不會造成人身傷害或裝置損壞。
- 在設計系統時請進行防止飛出的回路設計。  
氣動系統在調試或檢修，回路排掉殘壓後起動情況下，開始向活塞的單側進行加壓時，驅動物體會高速飛出。在這種情況下，請設計防止氣缸急速伸出回路或裝置，以免造成夾住手脚等人身傷害以及機械損壞。
- 設計系統時請考慮緊急停止時的動作狀態。  
設計應確保在發生緊急停止或者停電等系統異常、在安全裝置動作以及機械停止的情況下，氣缸的動作不會造成人身傷害以及元件和裝置損壞。

### 警告

- 設計系統時請考慮緊急停止、異常停止後重新起動時的動作狀態。  
設計應確保重新起動時不會造成人身傷害以及元件損壞。另外，需要將氣缸復位到起動位置時，請設計安全的控制裝置。
- 關於中間停止  
利用三位置中封型方向控制閥進行氣缸活塞的中間停止時，由于空氣的壓縮性，很難象油壓那樣進行正確并精準的停止。另外，由于不能保證閥門或氣缸的零空氣泄漏，因此有時不能長時間保持在停止位置上。需長時間停止位置保持時，請設計必要的裝置。
- 關於系統中多個氣缸的同步  
由于空氣的壓縮性，在由同一方向控制閥控制幾個或多個氣缸并達到較高的同步精度是很困難的，這種情況應在設計時考慮特殊裝置或回路。
- 請將淨化的乾燥空氣用作壓縮空氣。  
請勿使用含有合成油（含化學藥品、有機溶劑）、鹽分或者腐蝕性氣體等的壓縮空氣，以免導致元件損壞或者動作不良。



## 氣動系統對壓縮空氣的要求

### 注意

- 不能直接使用由空氣壓縮機排出的壓縮空氣，壓縮空氣中含有一定量的水份、油份和灰塵，經過壓縮後空氣的溫度高達140至170℃左右，部分水及油份已變成氣態。

- 必須使用净化處理後的壓縮空氣

- ◆ 一般機械及一般氣動回路過濾精度  $< 50 \mu\text{m}$ ;
- ◆ 邏輯元件、射流元件、氣馬達等過濾精度  $< 10 \mu\text{m}$ ;
- ◆ 食品、醫藥、電子、烟酒、空氣軸承等過濾精度  $< 5 \mu\text{m}$ ;

### 危險

- 壓縮空氣中的油霧氣可能聚集在儲氣罐、管道、氣動系統的容器中形成易燃物，會對氣動系統造成很大的危害。
- 變質的潤滑油會使橡膠、塑料、密封材料變質，堵塞小孔，造成閥類動作失靈。
- 水份和粉塵會造成金屬件腐蝕生銹，使運動件磨損、卡死，阻塞小孔，造成氣壓信號傳遞失常。在寒冷地區，水份結冰會造成管道凍結、凍裂、元器件工作失靈。
- 不能使用混雜有害氣體（如：酸、鹼等）的壓縮空氣，酸、鹼會給氣動元件內部各零件造成損傷。

### 警告

- 請使用不含有空氣壓縮機氧化油、焦油和碳等成分的壓縮空氣。
- 如果氣壓元件內部進入氧化油、焦油和碳，并固着下來，則會增大滑動部分的阻力，從而導致動作不良。氧化油、焦油和碳等與潤滑油混在一起，會磨損氣壓元件的滑動部分。
- 氣壓元件不適合使用超乾燥空氣。請使用超乾燥空氣對應型元件。超乾燥的壓縮空氣會縮短氣壓元件的使用壽命。



## 氣動系統潤滑油使用注意事項

### 注意

- 一般情況下氣動元件在出廠時內部預加了潤滑脂，已進行初期潤滑，因此可在不給油的狀態下長期使用。
- 給油時，請使用透平油1號無添加劑(ISO-VG32，不得使用機油、錠子油等，以免NBR等密封件被泡漲。
- 中途不可停止加油。如果停止給油，那麼，內部預加的潤滑油脂可能已被衝洗掉，在沒有潤滑的情況下會導致元件動作不良，加速有關部件的磨損，因此，請務必持續給油，給油時應配置流量合適的油霧器。

### 警告

- 當壓縮空氣潤滑時，油霧量不能超過 $25\text{mg}/\text{m}^3$
- 系統正常運行時，油霧量設定在0.2~1滴或0.5~5滴/1000L
- 測定油霧量設定是否正確，簡單方法為：將一頁白紙放在距離給油器最遠的氣缸控制閥口，經一段時間，白紙呈淡黃色，白紙有油滴落下說明潤滑過度。

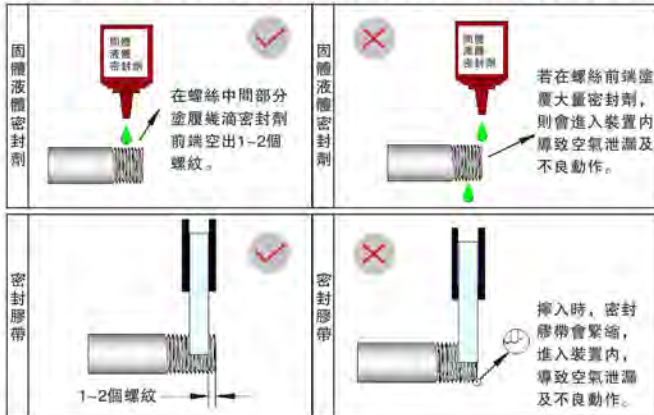




## 氣動系統配管與安裝

### 注意

- 氣動系統有關接頭、配管連接時的密封帶的纏繞方法，請遵循以下規定。請從距離配管螺紋部分的前端1.5~2個螺牙以上的內側位置開始，按照螺紋的正方向和反方向進行纏繞。如果密封帶超出配管的螺紋前端部分，那麼，擰入時密封帶會被撕成碎片，碎片進入到系統內會導致故障與誤動作。



- 連接配管時，請以適當的扭矩進行緊固。目的是為了防止空氣洩漏和螺紋損壞。

表一：螺絲緊固力矩參考值： 單位：N.m(牛頓.米)

聯接螺紋	緊固扭矩	聯接螺紋	緊固扭矩	聯接螺紋	緊固扭矩
M3	0.3~0.6	PT1/4	12.0~14.0	PT3/4	28.0~30.0
M5	1.0~1.5	PT3/8	22.0~24.0	PT1	36.0~40.0
PT 1/8	7.0~9.0	PT1/2	28.0~30.0		

### 警告

- 在使用尼龍管或聚氨酯軟管材料時應注意以下事項：
  - 在有高溫飛濺物的環境中請使用阻燃管或金屬管；
 不同管徑其耐壓力是不同的；在不同溫度下使用時，軟管的最大耐壓力是不同的：

表二：最大耐壓力參考值 單位：kgf/cm<sup>2</sup>

外徑/內徑(mm)		4/2.5	5/3	6/4	8/6	10/7.5	12/9	14/11	16/12	22/17	28/22
最大壓力 (-40℃~20℃)	尼龍管	28	31	25	19	24	18	15	18	15	15
	PU管	10	11	9	9	9	9	-	-	-	-
最小彎曲半徑 (mm)	尼龍管	25	2	30	50	60	75	90	95	125	160
	PU管	6	7	9	16	17	25	-	-	-	-
在不同溫度下使用，軟管的 最大耐壓力應乘以右表系數	+30℃	+40℃		+50℃		+60℃		+70℃			
		0.83		0.72		0.64		0.57		0.47	

- 配管與接頭在連接氣動元件之前應先用壓縮空氣清洗管路。







# 亞德客產品系統——單位換算

美制及英制單位換算成國際制 (SI) 單位

## 長度單位

英美制單位	換算率	國際單位
1 in	= 25.4	mm
1 ft	= 0.3048	m
1 mile	= 1609.3	m
1 micron	= $10^{-6}$	m

## 質量單位

英美制單位	換算率	國際單位
1 lb	= 453.6	g
1 cwt	= 50.8	kg
1 ton(imp)	= 1016	kg
1 ton(us)	= 907.2	kg
1 tonne	= 1000	kg

## 力矩單位

英美制單位	換算率	國際單位
1 inlb	= 0.113	Nm
1 ft lb	= 1.356	Nm
1 kgm	= 9.807	Nm
1 ft poundal	= 0.0421	Nm

## 溫度單位

英美制單位	國際單位
$(^{\circ}\text{F}-32) \times 5/9$	= $^{\circ}\text{C}$
K-273.15	= $^{\circ}\text{C}$

## 溫度單位

Cv 值 =	小流量 (US gal/min) 於 60°F 下，流經壓差為 1 psi 之閥門所得出之流量定值。 ( $\text{Cv} \times 1000 \approx \text{l/min}$ )
kv 值 =	水流時 (L/min) 於 20°C 下，流經壓差為 1 kgf/cm <sup>2</sup> 之閥門而所得出之流量定值。
KV 值 =	水流時 (m <sup>3</sup> /min) 於 20°C 下，流經壓差為 1 kgf/cm <sup>2</sup> 之斷面而所得出之流量定值。
S.T.P =	標準溫度及壓力 (0°C 及 101.3kPa 絕對壓力)
N.T.P =	正常溫度及壓力 (20°C 及 101.3kPa 絕對壓力)
M.S.C =	公制標準情況 (15°C 及 101.3kPa 絕對壓力)
ANR =	溫度：20°C 及相對濕度：65%

## 等值互換

1 psi	= 6.895 kPa	= 0.07 Kg/cm <sup>2</sup>	= 0.06895 bar	= 0.0703 atm
1 standard atmosphere	= 14.7 psi	= 101.3 kPa	= 1.01325 bar	
1 kg/cm <sup>2</sup>	= 98.07 kPa	= 14.22 psi	= 28.96 ins mercury	
1 ft lb	= 0.13826 kgm	= 1.356 Nm		
1 L	= 1000 cm <sup>3</sup>	= 1.7598 pint	= 106 mm <sup>3</sup>	
1 tonne	= 1000 kg	= 0.984 ton	= 2205 lb	
1 m <sup>3</sup>	= $10^6$ cm <sup>3</sup>			
1 cu ft/min.	= 0.0283 m <sup>3</sup> /min	= 28.3 l/min		
1 Pa	= 0.0283 m <sup>3</sup> /min	= 28.3 l/min		

## 面積單位

英美制單位	換算率	國際單位
1 in <sup>2</sup>	= 6.45	cm <sup>2</sup>
1 ft <sup>2</sup>	= 0.093	m <sup>2</sup>

## 壓力單位

英美制單位	換算率	國際單位
1 psi	= 6.89	kPa
1 kgf/cm <sup>2</sup>	= 98.07	kPa
1 bar	= 100	kPa
1 bar	= 14.5	psi
1 atmosphere	= 98.1	kPa
1" (STANDARD)	= 101.33	kPa
1 cm water	= 97.89	Pa
1 in water	= 248.64	Pa
1 mm mercury	= 133.3	Pa
1 in mercury	= 3.39	kPa
1 Torr	= 133.3	Pa
1 ft water	= 0.0298	bar
1 bar	= 33.33	ft water

## 功及能量單位

英美制單位	換算率	國際單位
1 lbft	= 1.356	J
1 Nm	= 1	J
1 kgm	= 9.807	J
1 kW/hr	= 3.6	MJ

## 體積單位

英美制單位	換算率	國際單位
1 litre	= 0.001	m <sup>3</sup>
1 cu.ft.	= 0.0283	m <sup>3</sup>
1 cu.in.	= 16.39	cm <sup>3</sup>
1 gal(imp)	= 4.546	L
1 gal(us)	= 3.79	L
1 fluid oz.(imp)	= 28.41	mL
1 fluid oz.(us)	= 29.57	mL

## 力單位

英美制單位	換算率	國際單位
1 lbf	= 4.45	N
1 kgf	= 9.81	N
1 kp(kilopond)	= 9.81	N
1 poundal	= 138.3	mN
1 ton force	= 9.964	kN

## 功率單位

英美制單位	換算率	國際單位
1 lbft/sec	= 1.356	W
1 kgm/sec	= 9.807	W
1 Nm/sec	= 1	W
1 Joule/sec	= 1	W
1 H.P.(imp)	= 745.7	W

## 單位縮寫

單位全稱	縮寫
Pascal	Pa
Newton	N
metre	m
litre	L
Watt	W
Newton metre	Nm
Joule	J
Megajoule	MJ
Kelvin	K



Note



## ■ 控制元件概述

要使系統性能達到最佳，控制元件的精、準是必要前提，性能優良的控制元件是確保動作精、準的前提。亞德客有多種控制元件供您選擇：

- 1、方向控制閥——電磁閥類；
- 2、方向控制閥——氣控閥類；
- 3、方向控制閥——人控、機控、其它閥；
- 4、流體控制閥——兩通電磁閥類。



控制元件

### ■ 電磁閥

3V1系列.....	-02
3V100~300系列.....	-06
4V100~400系列.....	-12
4M100~300系列.....	-20
5SV200~400系列.....	-22
防瀑型電磁閥系列.....	-29
HD4V系列.....	-30

### ■ 氣控閥

3A100~300系列.....	-32
4A100~400系列.....	-35
HD4A系列.....	-43

### ■ 人控、機控及其它閥

4H系列手動閥.....	-46
3L、4L系列手拉閥.....	-47
S3系列機械閥.....	-49
M3系列機械閥.....	-51
M5系列機械閥.....	-53
HSV系列手滑閥.....	-55
4HV、4HVL系列手轉閥.....	-56
3F、3FM系列腳踏閥.....	-58
4F、4FM系列腳踏閥.....	-59
ASC系列單向節流閥.....	-61
QVA、APK系列快排閥.....	-62
VOR系列梭閥、ASV系列單向閥.....	-63
AVE系列真空發生器.....	-64

### ■ 流體控制閥

2W系列.....	-66
2KW系列.....	-70
2S系列.....	-74
2KS系列.....	-78
2L系列.....	-82
2KL系列.....	-86
2PMV系列.....	-92
2V系列.....	-94
2P系列.....	-96
2J系列角座閥.....	-97



控制元件

## ■ 閥的選型

### 1、形式選擇

根據使用要求與使用條件，選擇閥的形式：直動式還是先導式；

### 2、控制方式選擇

根據使用的控制要求，選擇閥的控制方式：氣控、電控、人控或機械控制；

### 3、閥的機能選擇

按工作要求選擇閥的機能：兩位兩通、兩位三通、兩位五通、三位五通；或是中封式、中泄式、中間加壓式等；

### 4、型號規格選擇

根據使用的流量要求選擇閥的型號、規格大小；

### 5、安裝方式選擇

根據閥的安裝要求選擇安裝方式：管接式、集裝式；

### 6、電氣參數選擇

根據實際使用要求選擇閥的電氣規格：電壓、功率、出綫形式；

## ■ 設計、選型注意事項

### ! 注意

#### 1、正確理解和應用換向閥的中位停止功能

用三位中封式或中壓式換向閥進行氣缸（雙軸或雙軸可調）活塞中間停止的場合，由于空氣是可壓縮性的，想達到正確精密的位置停止是困難的。另外，閥和缸不能保證無泄漏，故不能長時間保持在中間停止位置。想長時間保持在停止，應采用其他方式。

#### 2、重視閥集裝時可能產生的背壓對系統的影響

閥集裝使用的場合，要注意背壓造成執行元件的誤動作，特別是使用三位中泄式換向閥的場合和驅動單作用氣缸的場合更應注意。擔心有這種誤動作的場合，必須單獨進排氣。

#### 3、充分考慮換向閥與氣缸之間的殘壓釋放

考慮到系統檢查需要，應設置殘壓釋放的機能。特別是使用三位中封式氣閥的場合，必須考慮換向閥與氣缸之間的殘壓能釋放掉。

#### 4、雙控閥的瞬時通電、通氣

常規的雙電（氣）控閥具有記憶功能（三位置閥除外），在瞬時通電的場合，其通電時間應在0.1s以上。以確保閥已經換向。

#### 5、最低供氣壓力的使用

對於內部先導式閥需要考慮其最低使用壓力要求，直動式或外部先導式不受最低使用壓力之限制。

#### 6、真空條件下使用

如果閥用于真空切換的場合，應採取防止灰塵從吸盤吸入的措施，而且在真空條件下使用應選用直動式或外部先導式換向閥。

## ■ 使用、維護須知

### ! 警告

要保持氣動系統正常良好的工作狀態，在實際使用中，以下維護工作是必須的：

- 1、檢查使用壓力：在工作中應定期注意檢查壓力是否正常；
- 2、檢查壓縮空氣過濾情況：定期檢查過濾器，油霧器是否正常工作及其污染狀況是否正常；
- 3、檢查系統管路是否泄漏；
- 4、檢查電磁閥動作有無遲緩，排氣狀態是否正常；
- 5、檢查油霧器油量調節是否正常；
- 6、關於電磁閥的對空氣質量、對使用環境的要求、電磁閥的管路連接及電磁閥的潤滑，請閱讀本手冊相關內容；
- 7、在低頻率使用情況下，應定期保證閥切換動作，每月最少切換一次以上。





## ■ 流體控制閥的使用

### ⚠ 注意

#### 管道：

- 1、管道應徹底清洗，以去除雜屑油污和灰塵。
- 2、安裝管道連接時，應防止螺紋雜屑和密封材料進入管道（當採用螺紋密封帶時，應至少留出一節螺紋）。
- 3、注意接管方向（IN, OUT），IN（入口）或其它標記標在各個接口。
- 4、綫圈不要受外力，當旋入管道時，僅需用扳手扭住管道上的安裝位。
- 5、管路不應接地，接地會導致電化腐蝕。
- 6、為防止管道中流體累積，需在回路中安裝溢流閥。

#### 接綫：

- 1、接綫最小截面積為 $0.5\text{mm}^2$ 。
- 2、應採用電子回路以避免接點處產生振蕩。
- 3、當電子元件易被過壓損壞，應將過壓抑制器與綫圈過壓抑制器關聯。
- 4、許用電壓範圍為額定電壓的 $-10\% \sim +10\%$ 。如需要直流電源有較好的響應，電壓範圍應在額定電壓的 $\pm 5\%$ 以內，電壓降可在導綫和綫圈連接處測量。
- 5、斷電後，綫圈的端電壓為：  
AC：額定電壓的20%以下。  
DC：額定電壓的2%以下。  
DC的電壓值測定于 $20 \pm 5^\circ\text{C}$ 時溫度降低，電壓也降低。

#### 安裝：

- 1、電磁閥可安裝于任何方向。  
但當向下安裝時，流體中的異物會粘住鐵芯，應避免這種安裝方式，安裝時應將綫圈向上。
- 2、不要使綫圈和絕緣組件受熱，否則會燒毀綫圈。防凍型，加熱器，僅可用于管路和閥身。
- 3、不要安裝于劇烈振動場合。  
如無法避免，應調整臂長到最小值來避免共振。

#### 存放：

- 1、如使用水流體後要長時間保存，應徹底消除水份，以防止橡膠部分受到腐蝕。

#### 長期開啓或關閥：

- 1、閥的切換時間受流體類型和性能影響。當用純水作為標準時，閥的切換時間至少每天10天一次。如周期大于10天，應安裝系統檢測裝置。  
閥不應用于如下的工作環境，如緊急回路斷路器。

#### 流體溫度：

- 1、參照各型號的溫度範圍，且根據密封材料，綫圈絕緣，電源，供氣等因素影響。如用于特殊場合，請聯絡供應商。

#### 適用流體：

##### 1、流體等級

當選用閥類型時，需確保流體與閥材質的適應性，總體來說，流體粘度最大為50cst。

詳細資料請聯絡供應商。

<參考>標準材質

閥身：黃銅或BC6，密封：NBR，綫圈：絕緣B型。

以上用于水，空氣，油介質，如用于其它材質請參閱“任選清單”和“適用流體表”。規格會有少量區別。

##### 2、流體質量

流體雜質會加快閥座和鐵芯的磨損，顆粒附着在鐵芯和滑動面會降低閥功能且產生密封功能失效。為避免上述問題，應在閥入口前安裝過濾器，通常推薦使用80~100網眼。

##### 3、潤滑

本閥無須潤滑，但潤滑空氣會延長壽命。

##### 4、用于易燃油，氣體時，應注意防止入口，出口處的泄漏。

##### 5、如流體中不允許有雜質和油，應使用無需潤滑型。

##### 6、使用條件接近閥的極限時，選項和流體可能會與常規使用時的參數不同。應根據實際使用狀況作適當的選擇。



控制元件



控制元件

## ■ 方向控制閥的安裝

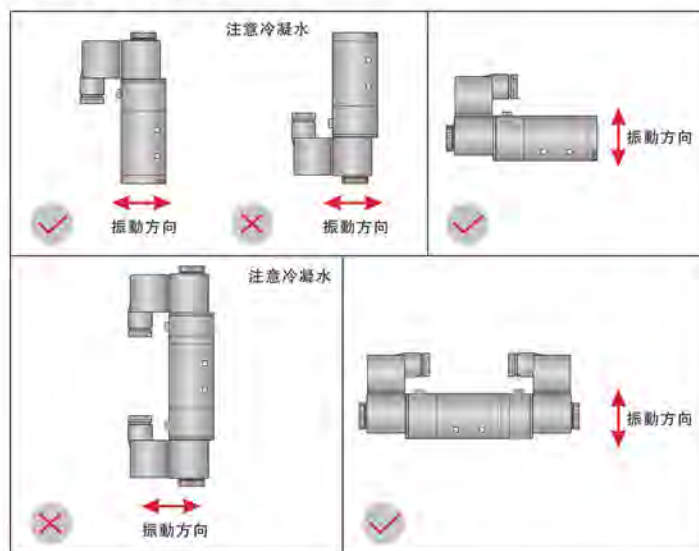
盡管方向閥可以安裝在任何方向，但因為裝置的振動或冷凝水、油等液體流向電磁閥的繞圈部位，會造成方向閥不良，所以在安裝時需要注意：

### 1、避免振動對電磁閥的滑柱的影響

安裝時可使振動方向與電磁閥的滑柱的動作方向(軸向)成直角，以避免振動對電磁閥的滑柱的影響。



### 2、為了防止冷凝水、油等流入電磁閥的繞圈中，最好將繞圈朝上或橫向安裝。安裝圖例：



- 3、安裝前應吹淨管道內的灰塵、油污、碎屑等雜物顆粒，以免影響閥的動作及其損傷；
- 4、內部先導式電磁閥進口不得節流，以防止換向時壓力降太大出現誤動作；
- 5、換向閥盡可能靠近氣缸安裝：一是減少耗氣量，二是響應快；
- 6、請切實地將配管插到底，並在確認配管不能拔出之後再使用；
- 7、盡管本公司產品繞圈標定為100%ED，但長時間通電會造成過熱，使絕緣惡化並損失能量。在長時間持續通電情況下，應考慮使用有記憶功能的電磁閥以縮短通電時間，延長繞圈使用壽命，節約能耗；
- 8、電磁閥在通電狀態不得使用手動按鈕；

## ! 危險

- 9、電磁閥的使用電壓要保證在規定的電壓範圍內，以免造成閥動作不良或繞圈燒毀；
- 10、電磁閥安裝在控制櫃內，通電時間長時，應注意控制櫃的通風、散熱，確保櫃內的溫度在電磁閥的安全使用溫度範圍內；
- 11、為防止雙電控電磁閥兩個繞圈同時通電，控制繞路應設計連鎖保護控制電路；
- 12、主閥內控活塞處的呼吸孔及先導閥的排氣口不得阻塞或排氣不暢；
- 13、直流規格的電磁閥因為帶有極性的指示燈，在接線的時候要注意正負極，“1”接正極、“2”接負極，如接反，則指示燈不會亮，閥仍能作動。

另：電磁閥的潤滑、配管、使用環境等內容請參考本手冊08頁。





# 電磁閥(三口二位、五口二位、五口三位)







## ■ 安裝與使用

- 1、使用前注意檢查組件在運輸過程中是否損壞，然後安裝使用；
- 2、安裝時請注意氣體流動方向及接管牙型是否正確。使用介質必須經過40um濾芯過濾；
- 3、請注意安裝條件是否符合技術要求（如“電壓”、“作動頻率”、“工作壓力”、“使用溫度範圍”等），然後安裝使用；
- 4、安裝時注意氣體流動方向，P為進氣口、A（B）為工作口、R（S）為排氣口；
- 5、盡量避免在震動的環境下使用，并注意低溫下的防凍措施；
- 6、連接管路時，注意止滲帶纏繞不可超過接頭牙端面，注意清除管路接頭內的粉塵、鐵屑等臟物，避免雜質或异物進入閥體內；
- 7、請注意防塵，建議排氣口安裝消聲器或消聲節流閥。拆下不用時應在進、出氣口裝防塵套。
- 8、整機調試時，建議先用手動裝置調試，然後再通電調試。



電磁閥

## ■ 產品系列

<p>電磁閥：3V1、3V1M□系列</p>  <p>I-02</p>	<p>電磁閥：3V100系列</p>  <p>I-06</p>	<p>電磁閥：3V200系列</p>  <p>I-08</p>
<p>電磁閥：3V300系列</p>  <p>I-10</p>	<p>電磁閥：4V100系列</p>  <p>I-12</p>	<p>電磁閥：4V200系列</p>  <p>I-14</p>
<p>電磁閥：4V300系列</p>  <p>I-16</p>	<p>電磁閥：4V400系列</p>  <p>I-18</p>	<p>電磁閥：4M(NAMUR)系列</p>  <p>I-20</p>
<p>電磁閥：5SV200系列</p>  <p>I-22</p>	<p>電磁閥：5SV300系列</p>  <p>I-24</p>	<p>電磁閥：5SV400系列</p>  <p>I-26</p>
<p>防爆型電磁閥系列</p>  <p>I-29</p>	<p>HD4V系列</p>  <p>I-30</p>	<p>底座系列</p>  <p>I-44</p>



## 3V1系列



3V1



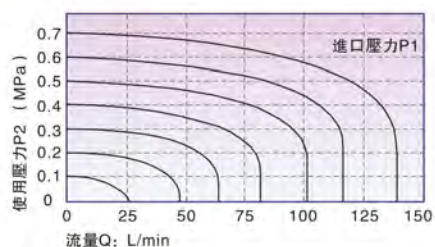
### 符號



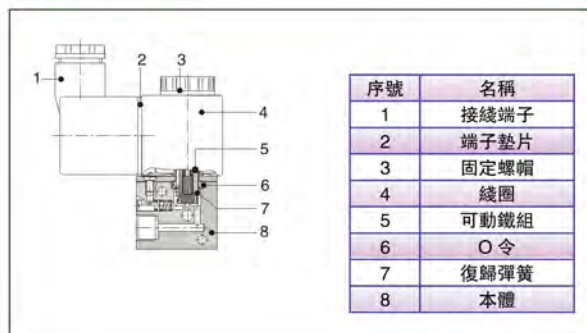
### 產品特性

- 1、直動式常閉型，換向靈敏；
- 2、無需加油潤滑；
- 3、可多閥集成使用，節省安裝空間；
- 4、附設手動裝置，利于安裝調試；
- 5、有多種標準電壓等級可供選用；
- 6、線圈帶過壓保護器；

### 流量特性



### 內部結構



### 規格

型號	3V1-M5	3V1-06
工作介質	空氣 (經 40um 濾網過濾)	
作動方式	直動式	
接管口徑 ①	M5	PT1/8
位置數	三口二位	
潤滑	不需要	
使用壓力範圍	0-0.8MPa(0~114Psi)	
保證耐壓力	1.5MPa(215Psi)	
工作溫度 ℃	-20~70	
出風口直徑	1.2mm	
本體材質	鋁合金	

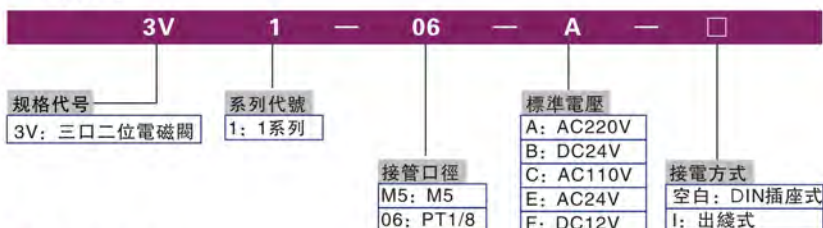
① 接管牙型有NPT、G牙可供選擇。

### 電性能參數

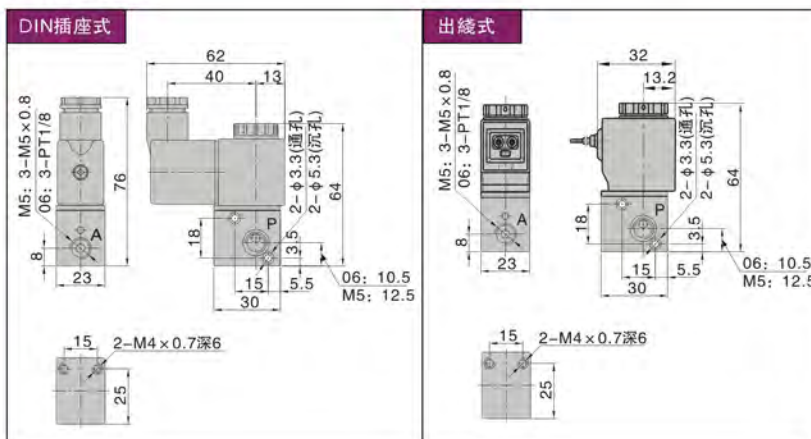
項目	具體參數
標準電壓	AC220V、AC110V、AC24V、DC24V、DC12V
使用電壓範圍	AC: ±15% DC: ±10%
耗電量	AC: 3.5VA DC: 3.0W
保護等級	IP65 (DIN40050)
耐熱等級	B級
接電型式	DIN 插座式、出線式
最短厲磁時間	0.05 秒以下
最高作動頻率 ①	10 次/秒

① 最高作動頻率為空載狀態。

### 訂購碼



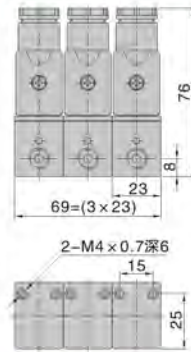
### 外部規格





串聯使用

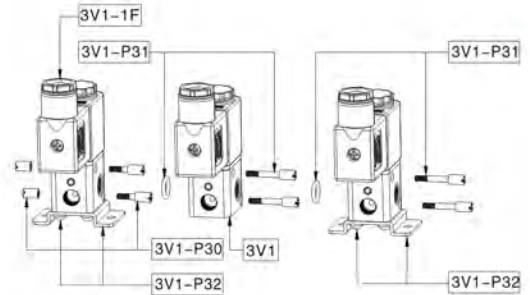
外部尺寸(3F)



外部尺寸(1F)



組合示意圖

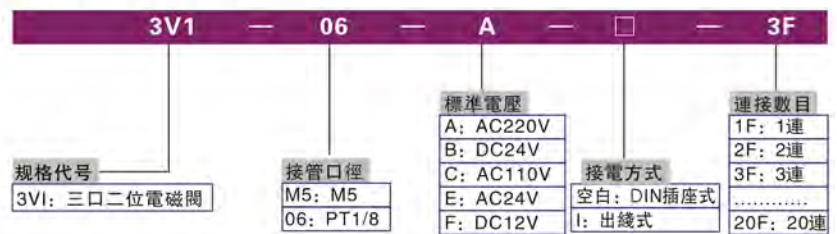


產品結構表

連接數量\組成用量	3V1 成品閥	3V1-P30	3V1-P31	3V1-P32
3V1-□-□-1F	1	0	0	1
3V1-□-□-2F	2	1	1	1
3V1-□-□- <i>n</i> F	<i>n</i>	1	<i>n</i> -1	2

注：*n* 為連接閥的數目，且  $n \geq 3$

串聯使用訂購碼



上述訂購碼中已包含串聯用附件，所以附件無需另外訂購。但也可單獨訂購附件，其具體訂購碼如下：

附件訂購碼	附件名稱	所含部品代碼	部品名稱	數量
3V1-P30	連接螺釘基礎組合	F-3V1002N	連接螺絲(短)	2
		F-3V1003N	連接螺絲(中)	2
3V1-P31	連接螺釘組合	GOR20008N75	O型環	1
		F-3V1004N	連接螺絲(長)	2
3V1-P32	安裝支架組合	F-3V1001N	固定架	1
		GSDA04008WA	十字圓頭螺釘	2

# 電磁閥 (三口二位)

3V1M□系列

3V1M



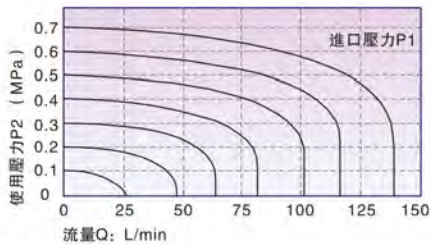
## 符號



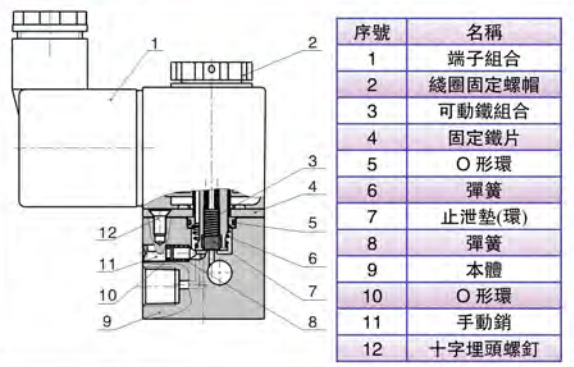
## 產品特性

- 1、直動式常閉型，換向靈敏；
- 2、無需加油潤滑；
- 3、多閥整體式設計，節省安裝空間；
- 4、附設手動裝置，利于安裝調試；
- 5、有多種標準電壓等級可供選用；
- 6、線圈帶過壓保護器；

## 流量特性



## 內部結構



## 規格

型號	3V1M2	3V1M3	3V1M4
工作介質	空氣 (經 40um 濾網過濾)		
作動方式	直動式		
接管口徑 ①	PT1/8		
位置數	三口二位		
潤滑	不需要		
使用壓力範圍	0~0.8MPa(0~114Psi)		
保證耐壓力	1.5MPa(215Psi)		
工作溫度 ℃	-20~70		
出風口直徑	1.2mm		
本體材質	鋁合金		

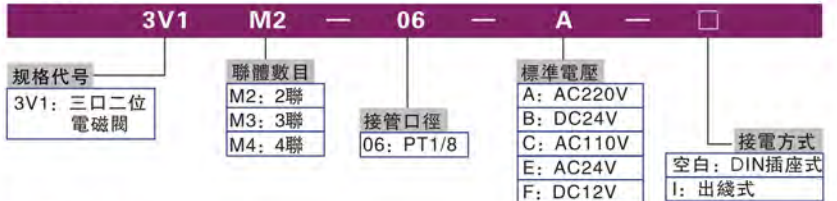
① 接管牙型有NPT、G牙可供選擇。

## 電性能參數

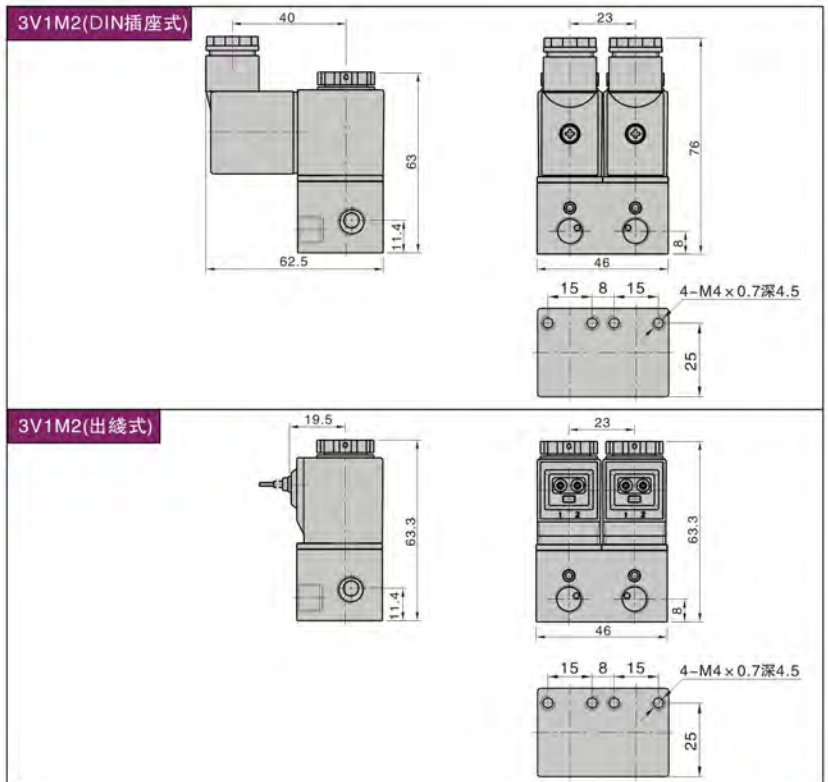
項目	具體參數
標準電壓	AC220V、AC110V、AC24V、DC24V、DC12V
使用電壓範圍	AC: ±15% DC: ±10%
耗電量	AC: 3.5VA DC: 3.0W
保護等級	IP65 (DIN40050)
耐熱等級	B級
接電型式	DIN 插座式、出綫式
最短厲磁時間	0.05 秒以下
最高作動頻率 ①	10 次/秒

① 最高作動頻率為空載狀態。

## 訂購碼

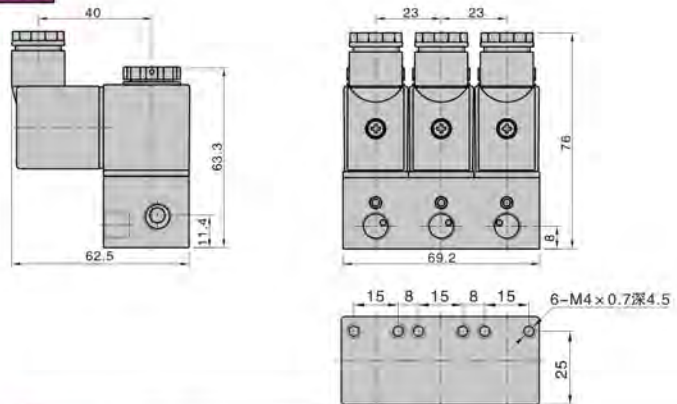


## 外部規格

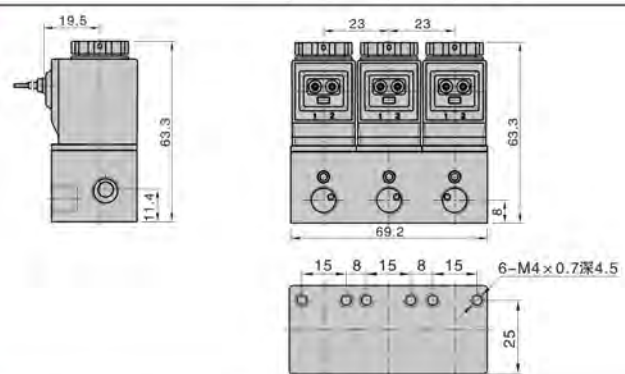


外部規格

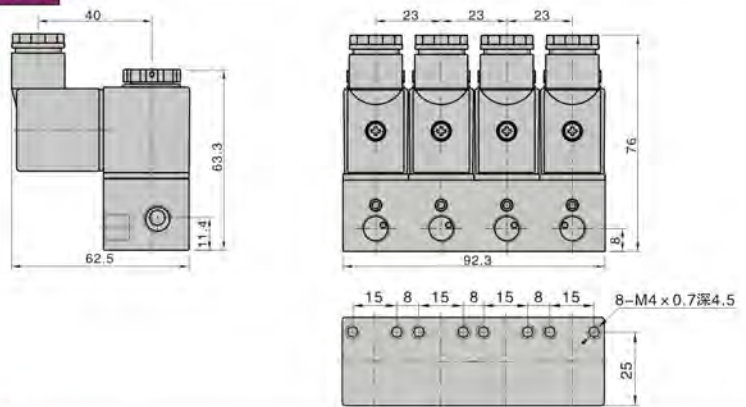
3V1M3(DIN插座式)



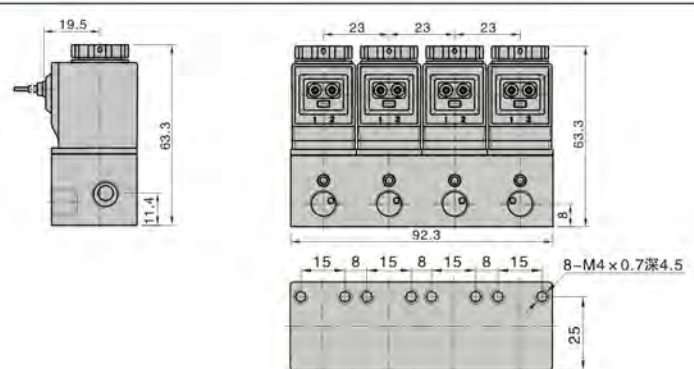
3V1M3(出線式)



3V1M4(DIN插座式)



3V1M4(出線式)



3V1M

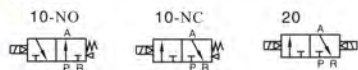
# 電磁閥 (三口二位)

3V100系列

3V100



## 符號

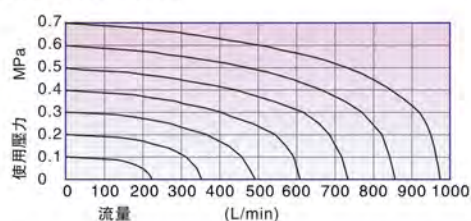


## 產品特性

- 1、先導方式：外部與內部可選；
- 2、滑柱式結構，密封性好，反應靈敏；
- 3、雙頭電磁閥具有記憶功能；
- 4、內孔採用特殊加工工藝，磨擦阻力小，啓動氣壓低，使用壽命長；
- 5、無需加油潤滑；
- 6、附設手動裝置，利于安裝調試；
- 7、有多種標準電壓等級可供選用；
- 8、線圈帶過壓保護器

## 流量特性

型號：3V110-06-NO



## 規格

型號	3V110-M5	3V120-M5	3V110-06	3V120-06
工作介質	空氣 (經 40um 濾網過濾)			
作動方式	先導式			
接管口徑 ①	M5		PT1/8	
有效截面積	5.5mm <sup>2</sup> (Cv=0.31)		12.0mm <sup>2</sup> (Cv=0.67)	
位置數	三口二位			
潤滑 ②	不需要			
使用壓力範圍	0.15~0.8MPa(21~114Psi)			
保證耐壓力	1.5MPa(215Psi)			
工作溫度 °C	-20~70			
本體材質	鋁合金			

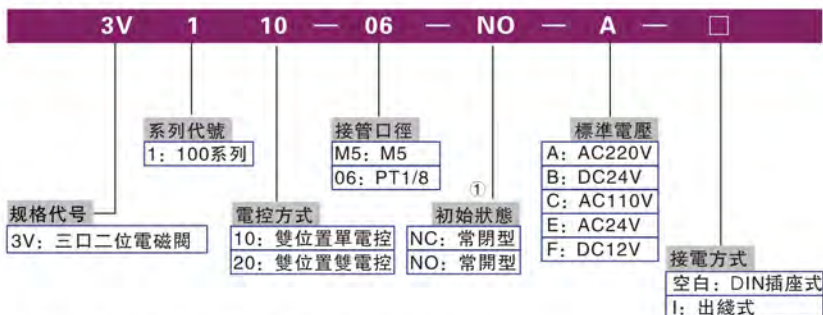
- ① 接管牙型有NPT、G牙可供選擇；
- ② 如有加油潤滑，中途不可停止，建議潤滑油為ISO VG32或同級用油。

## 電性能參數

項目	具體參數
標準電壓	AC220V、AC110V、AC24V、DC24V、DC12V
使用電壓範圍	AC: ±15% DC: ±10%
耗電量	AC: 2.5VA DC: 2.5W
保護等級	IP65 (DIN40050)
耐熱等級	B級
接電型式	DIN 插座式、出綫式
最短腐蝕時間	0.05 秒
最高作動頻率 ①	5 次/秒

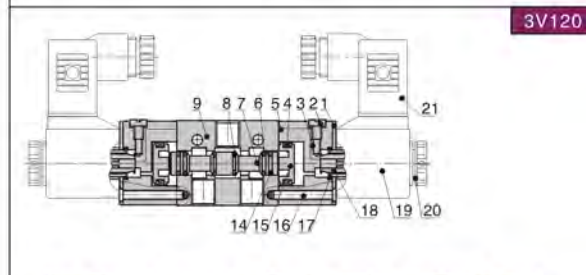
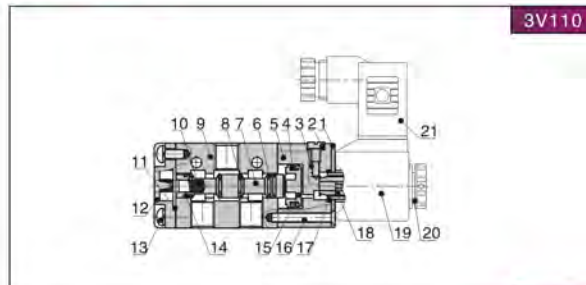
- ① 最高作動頻率為空載狀態。

## 訂購碼



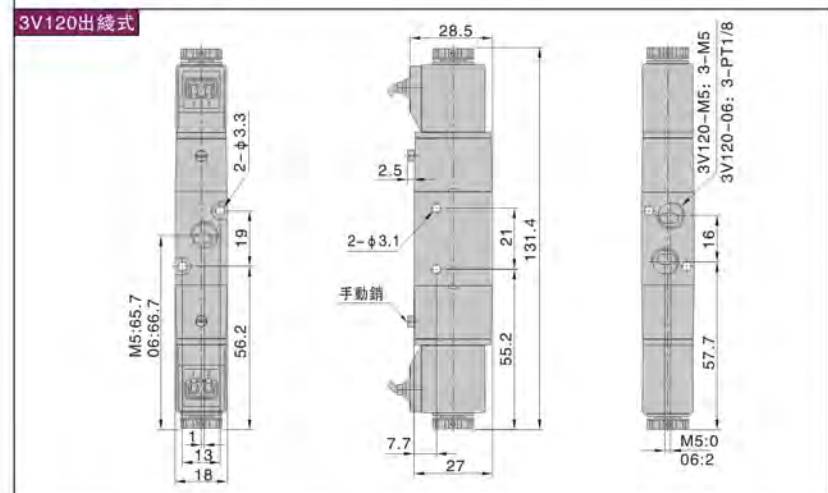
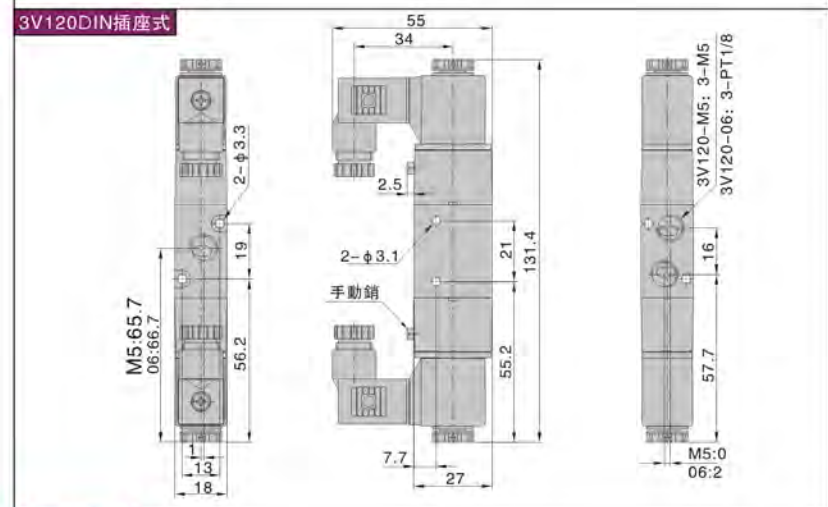
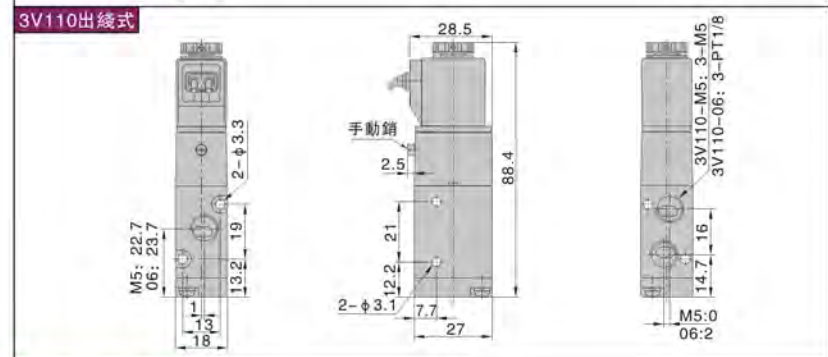
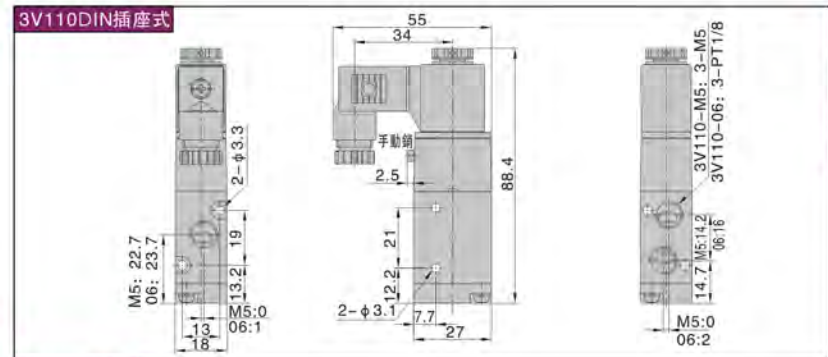
- ① 注：雙位置雙電控型無常開、常閉之分，故此項代碼為空白。

### 內部結構



序號	名稱	序號	名稱	序號	名稱
1	固定鐵片	8	O令	15	活塞
2	手動銷	9	本體	16	埋頭螺釘
3	彈簧	10	彈簧	17	O令
4	異型O令	11	止泄墊	18	可動鐵
5	引導本體	12	底蓋	19	繞圈
6	異型O令	13	圓頭螺釘	20	固定螺帽
7	軸芯	14	耐磨環	21	端子

### 外部規格

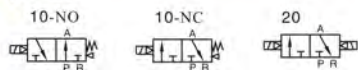


3V100

3V200



### 符號

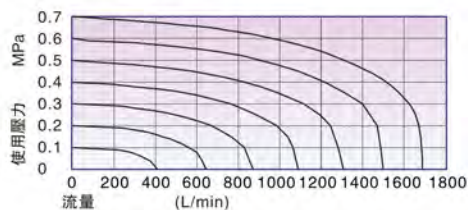


### 產品特性

- 1、先導方式：外部與內部可選；
- 2、滑柱式結構，密封性好，反應靈敏；
- 3、雙頭電磁閥具有記憶功能；
- 4、內孔採用特殊加工工藝，磨擦阻力小，啟動氣壓低，使用壽命長；
- 5、無需加油潤滑；
- 6、附設手動裝置，利于安裝調試；
- 7、有多種標準電壓等級可供選用；
- 8、線圈帶過壓保護器

### 流量特性

型號：3V210-08-NO



### 規格

型號	3V210-06	3V220-06	3V210-08	3V220-08
工作介質	空氣 (經 40um 濾網過濾)			
作動方式	先導式			
接管口徑 ①	進氣=出氣=PT1/8		進氣=出氣=PT1/4	
有效截面積	14.0mm <sup>2</sup> (Cv=0.78)		16.0mm <sup>2</sup> (Cv=0.89)	
位置數	三口二位			
潤滑 ②	不需要			
使用壓力範	0.15~0.8MPa(21~114Psi)			
保證耐壓力	1.5MPa(215Psi)			
工作溫度 °C	-20~70			
本體材質	鋁合金			

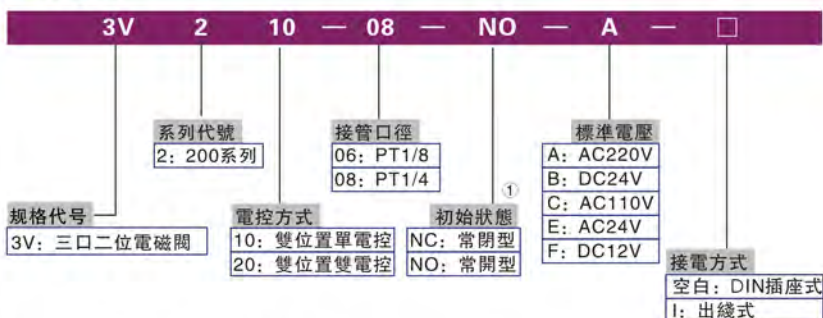
- ① 接管牙型有NPT、G牙可供選擇；
- ② 如有加油潤滑，中途不可停止，建議潤滑油為ISO VG32或同級用油。

### 電性能參數

項目	具體參數
標準電壓	AC220V、AC110V、AC24V、DC24V、DC12V
使用電壓範圍	AC: ±15% DC: ±10%
耗電量	AC: 3.5VA DC: 3.0W
保護等級	IP65 (DIN40050)
耐熱等級	B級
接電型式	DIN 插座式、出線式
最短厲磁時間	0.05 秒
最高作動頻率 ①	5 次/秒

- ① 最高作動頻率為空載狀態。

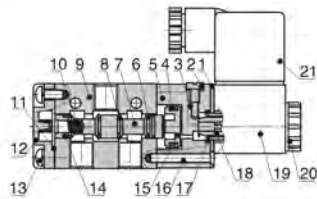
### 訂購碼



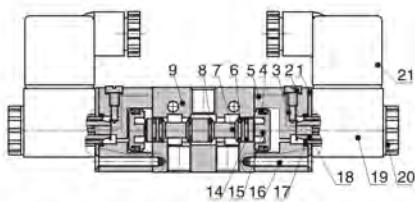
- ① 注：雙位置雙電控型無常開、常閉之分，故此項代碼為空白。

### 內部結構

3V210



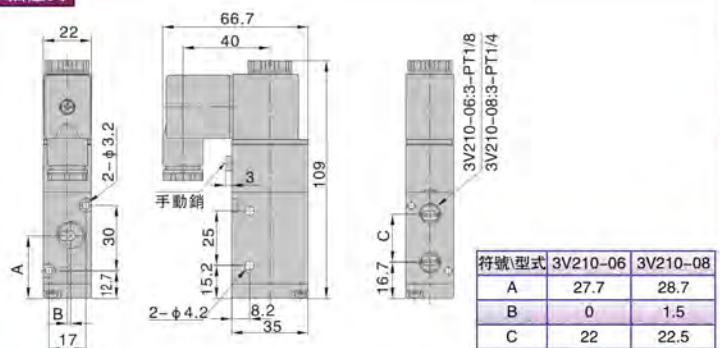
3V220



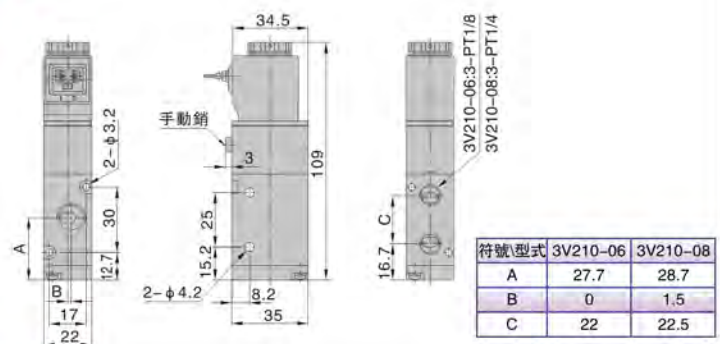
序號	名稱	序號	名稱	序號	名稱
1	固定鐵片	8	O令	15	活塞
2	手動銷	9	本體	16	埋頭螺釘
3	彈簧	10	彈簧	17	O令
4	異型O令	11	止泄墊	18	可動鐵
5	引導本體	12	底蓋	19	綫圈
6	異型O令	13	圓頭螺釘	20	固定螺帽
7	軸芯	14	耐磨環	21	端子

### 外部規格

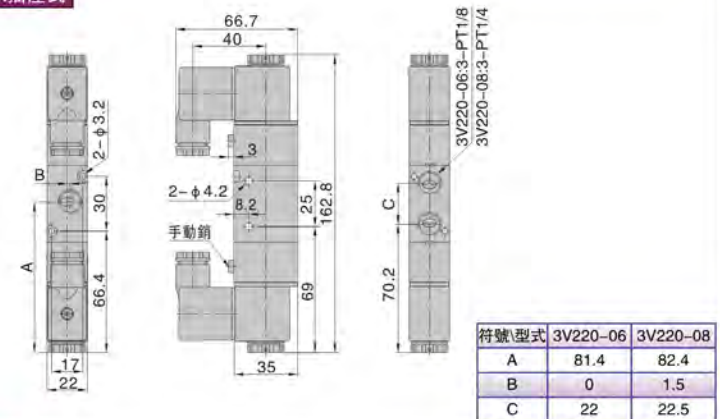
3V210DIN插座式



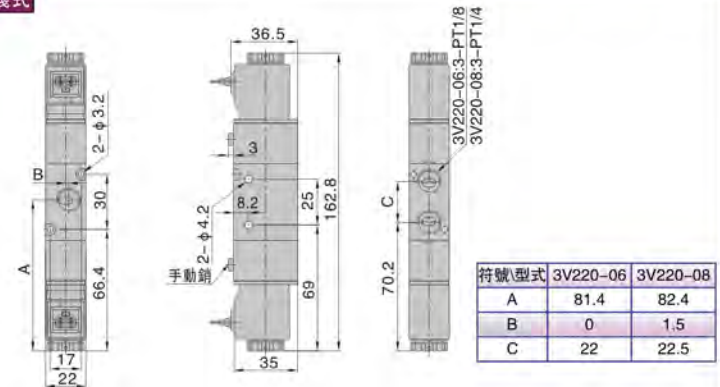
3V210出綫式



3V220DIN插座式



3V220出綫式

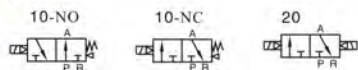


3V200

3V300



### 符號

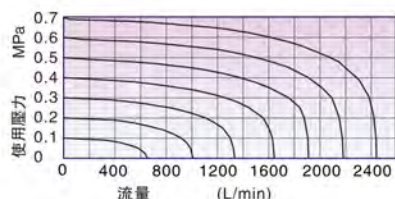


### 產品特性

- 1、先導方式：外部與內部可選；
- 2、滑柱式結構，密封性好，反應靈敏；
- 3、雙頭電磁閥具有記憶功能；
- 4、內孔採用特殊加工工藝，磨擦阻力小，啓動氣壓低，使用壽命長；
- 5、無需加油潤滑；
- 6、附設手動裝置，利于安裝調試；
- 7、有多種標準電壓等級可供選用；
- 8、線圈帶過壓保護器

### 流量特性

型號：3V310-10-NO



### 規格

型號	3V310-08	3V320-08	3V310-10	3V320-10
工作介質	空氣 (經 40um 濾網過濾)			
作動方式	先導式			
接管口徑 ①	進氣=出氣=PT1/4		進氣=出氣=PT3/8	
有效截面積	25.0mm <sup>2</sup> (Cv=1.39)		30.0mm <sup>2</sup> (Cv=1.67)	
位置數	三口二位			
潤滑 ②	不需要			
使用壓力範圍	0.15~0.8MPa(21~114Psi)			
保證耐壓力	1.5MPa(215Psi)			
工作溫度 °C	-20~70			
本體材質	鋁合金			

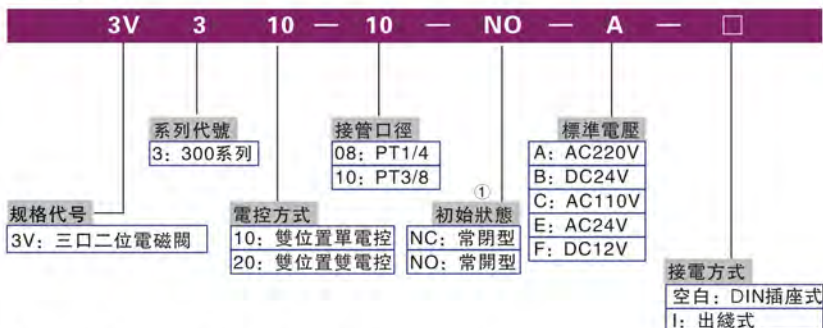
- ① 接管牙型有NPT、G牙可供選擇；
- ② 如有加油潤滑，中途不可停止，建議潤滑油為ISO VG32或同級用油。

### 電性能參數

項目	具體參數
標準電壓	AC220V、AC110V、AC24V、DC24V、DC12V
使用電壓範圍	AC: ±15% DC: ±10%
耗電量	AC: 3.5VA DC: 3.0W
保護等級	IP65 (DIN40050)
耐熱等級	B級
接電型式	DIN 插座式、出綫式
最短厲磁時間	0.05 秒
最高作動頻率 ①	5 次/秒

- ① 最高作動頻率為空載狀態。

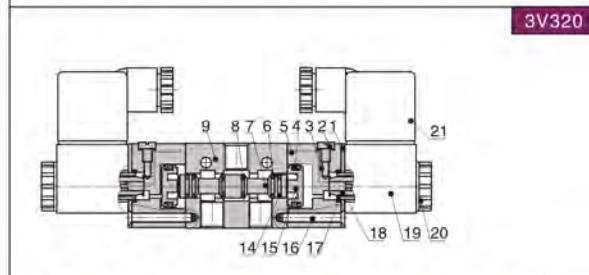
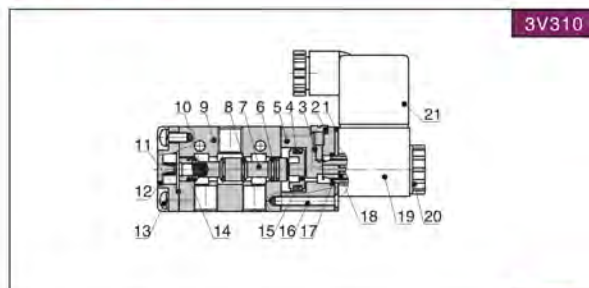
### 訂購碼



- ①注：雙位置雙電控型無常開、常閉之分，故此項代碼為空白。

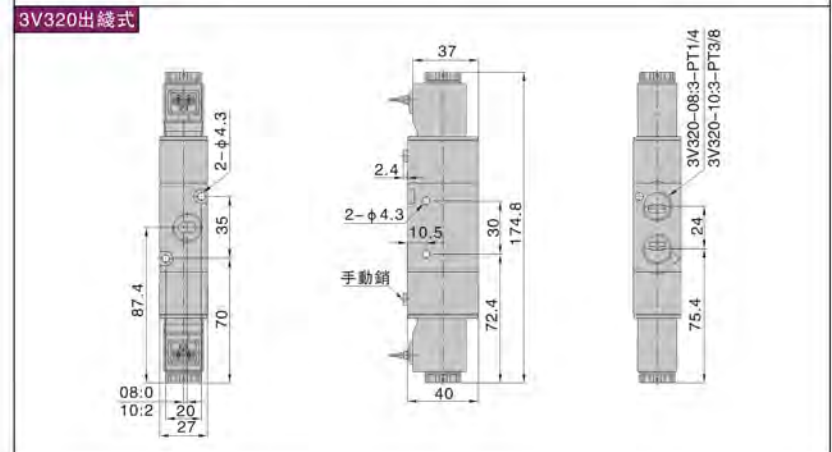
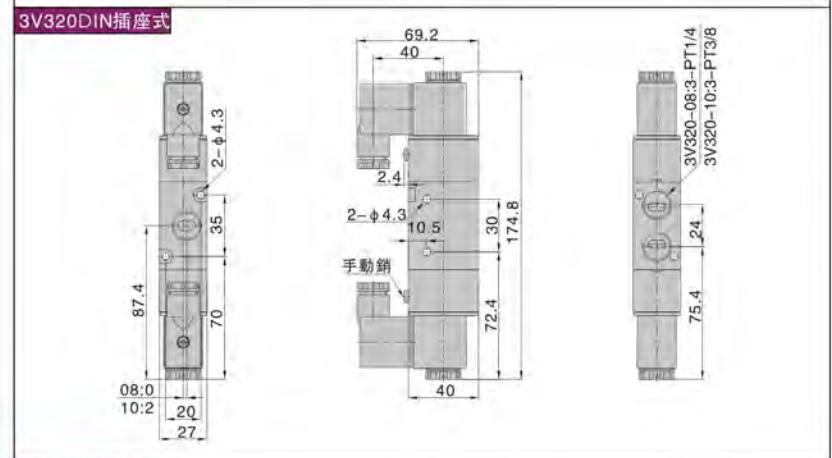
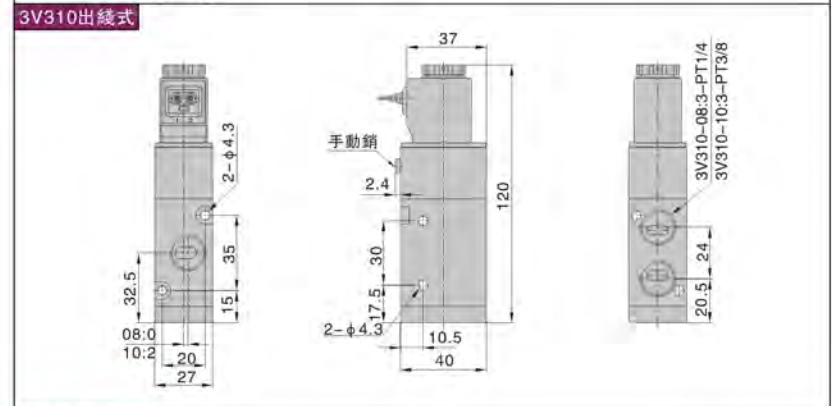
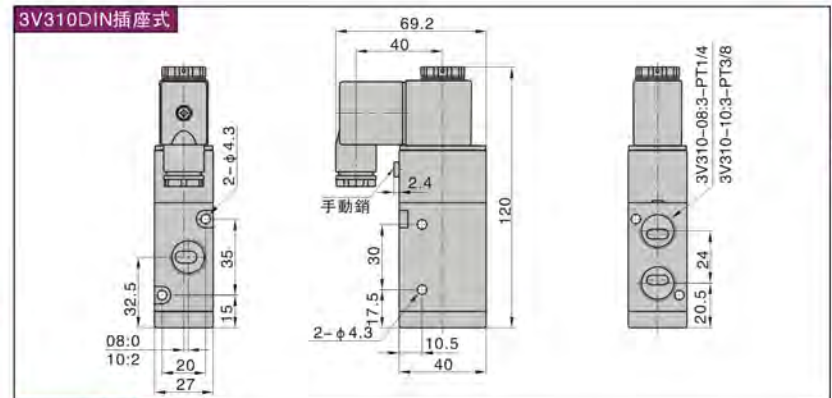


### 內部結構



序號	名稱	序號	名稱	序號	名稱
1	固定鐵片	8	O令	15	活塞
2	手動銷	9	本體	16	埋頭螺釘
3	彈簧	10	彈簧	17	O令
4	異型O令	11	止泄墊	18	可動鐵
5	引導本體	12	底蓋	19	繞圈
6	異型O令	13	圓頭螺釘	20	固定螺帽
7	軸芯	14	耐磨環	21	端子

### 外部規格

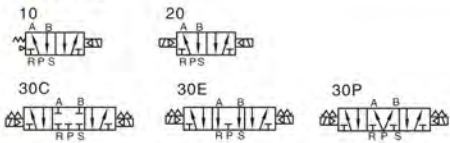


## 4V100系列

4V100



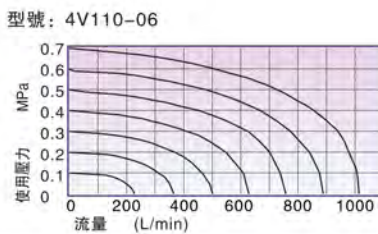
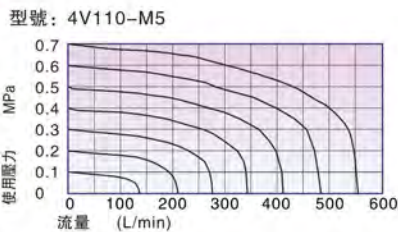
### 符號



### 產品特性

- 1、先導方式：外部與內部可選；
- 2、滑柱式結構，密封性好，反應靈敏；
- 3、三位置電磁閥有三種中央功能可供選擇；
- 4、雙頭二位置電磁閥具有記憶功能；
- 5、內孔採用特殊工藝加工，磨擦阻力小，啓動氣壓低，使用壽命長；
- 6、無需加油潤滑；
- 7、可與底座集成閥組，節省安裝空間；
- 8、附設手動裝置，利于安裝調試；
- 9、有多種標準電壓等級可供選用；
- 10、線圈帶過壓保護器

### 流量特性



### 規格

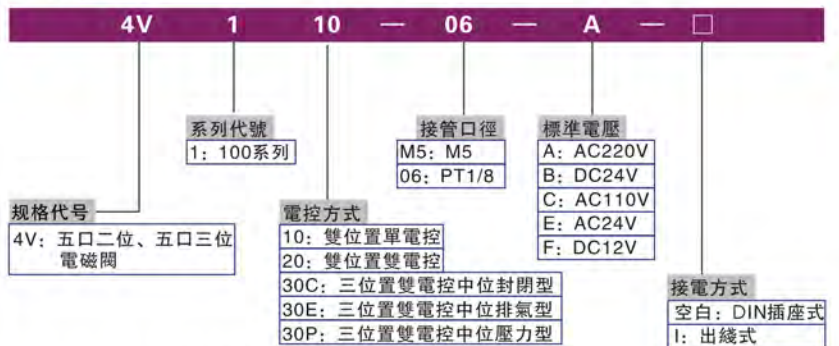
型號	4V110-M5 4V120-M5	4V130C-M5 4V130E-M5 4V130P-M5	4V110-06 4V120-06	4V130C-06 4V130E-06 4V130P-06
工作介質	空氣 (經 40um 濾網過濾)			
作動方式	先導式			
接管口徑 ①	進氣=出氣=M5		進氣=出氣=PT1/8	
有效截面積	5.5mm <sup>2</sup> (Cv=0.31)	5.0mm <sup>2</sup> (Cv=0.28)	12.0mm <sup>2</sup> (Cv=0.67)	9.0mm <sup>2</sup> (Cv=0.50)
位置數	五口二位	五口三位	五口二位	五口三位
使用壓力範圍	0.15~0.8MPa(21~114Psi)			
保證耐壓力	1.5MPa(215Psi)			
工作溫度	℃ -20~70			
本體材質	鋁合金			
潤滑 ②	不需要			
最高作動頻率 ③	5次/秒	3次/秒	5次/秒	3次/秒
重量	4V110-M5:120g 4V120-M5:175g	200g	4V110-06:120g 4V120-06:175g	200g

- ① 接管牙型有NPT、G牙可供選擇；
- ② 如有加油潤滑，中途不可停止，建議潤滑油為ISO VG32或同級用油。
- ③ 最高作動頻率為空載狀態。

### 電性能參數

項目	具體參數
標準電壓	AC220V、AC110V、AC24V、DC24V、DC12V
使用電壓範圍	AC: ±15% DC: ±10%
耗電量	AC: 2.5VA DC: 2.5W
保護等級	IP65 (DIN40050)
耐熱等級	B級
接電型式	DIN 插座式、出線式
最短磁通時間	0.05 秒

### 訂購碼

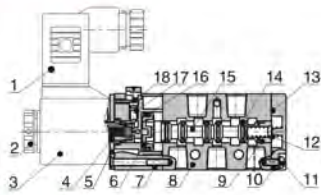


底座規格及訂貨方式請參考P1-44頁。

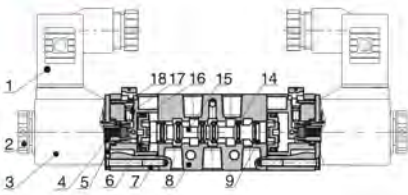
## 4V100系列

### 内部結構

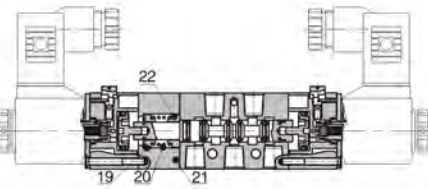
#### 4V110



#### 4V120



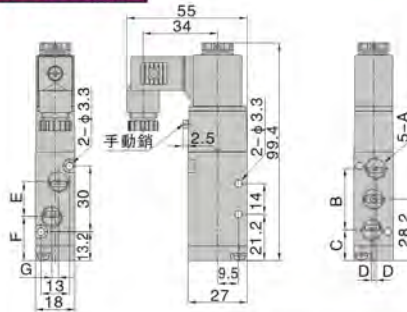
#### 4V130C



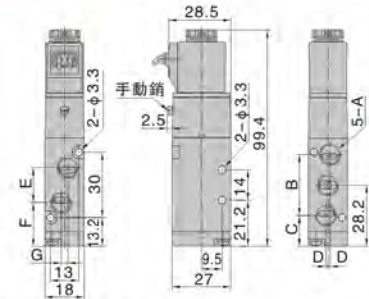
序號	名稱	序號	名稱	序號	名稱
1	端子	9	耐磨環	17	彈簧
2	固定螺帽	10	底蓋	18	手動銷
3	繞圈	11	螺釘	19	復歸座
4	可動鐵	12	彈簧	20	彈簧
5	固定鐵片	13	止泄墊	21	側蓋
6	活塞	14	O令	22	復歸座
7	引導本體	15	軸芯		
8	本體	16	異型O令		

### 外部規格

#### 4V110DIN插座式

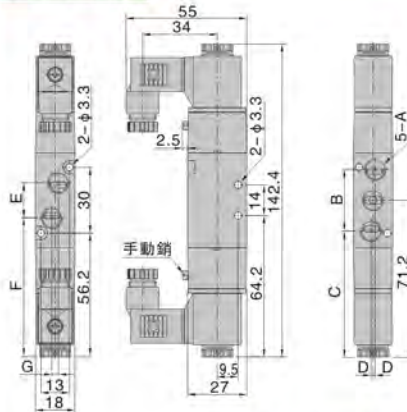


#### 4V110出綫式

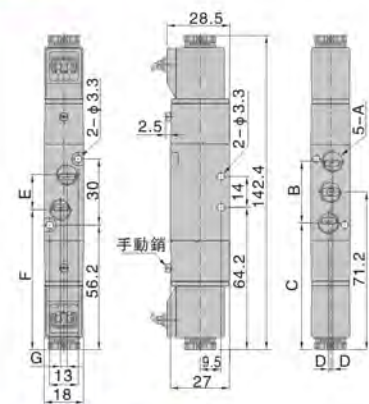


型式符號	A	B	C	D	E	F	G
4V110-M5	M5×0.8	27	14.7	0	14	21.2	0
4V110-06	PT1/8	28	14.2	1	16	20.2	3

#### 4V120DIN插座式

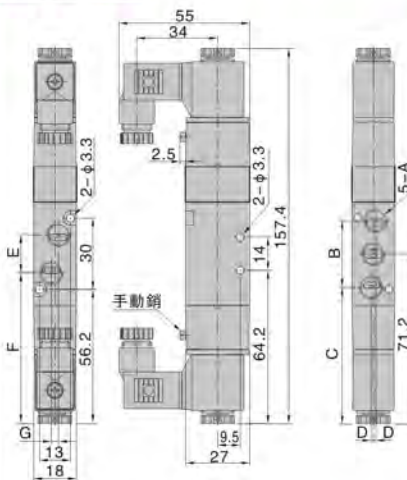


#### 4V120出綫式

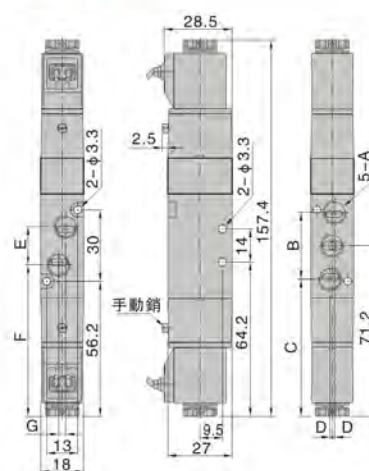


型式符號	A	B	C	D	E	F	G
4V120-M5	M5×0.8	27	57.7	0	14	64.3	0
4V120-06	PT1/8	28	57.2	1	16	63.2	3

#### 4V130DIN插座式



#### 4V130出綫式



型式符號	A	B	C	D	E	F	G
4V130-M5	M5×0.8	27	57.7	0	14	64.3	0
4V130-06	PT1/8	28	57.2	1	16	63.2	3



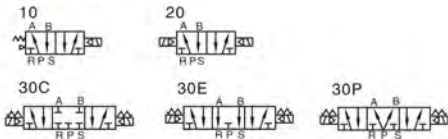
4V100

## 4V200系列

4V200



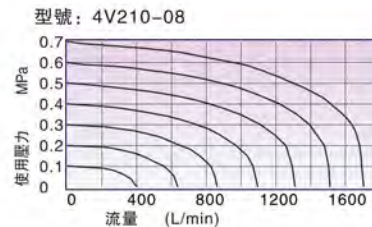
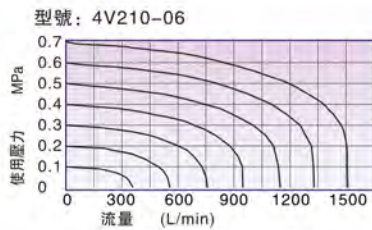
### 符號



### 產品特性

- 1、先導方式：外部與內部可選；
- 2、滑柱式結構，密封性好，反應靈敏；
- 3、三位置電磁閥有三種中央功能可供選擇；
- 4、雙頭二位置電磁閥具有記憶功能；
- 5、內孔採用特殊工藝加工，磨擦阻力小，啓動氣壓低，使用壽命長；
- 6、無需加油潤滑；
- 7、可與底座集成閥組，節省安裝空間；
- 8、附設手動裝置，利于安裝調試；
- 9、有多種標準電壓等級可供選用；
- 10、線圈帶過壓保護器

### 流量特性



### 規格

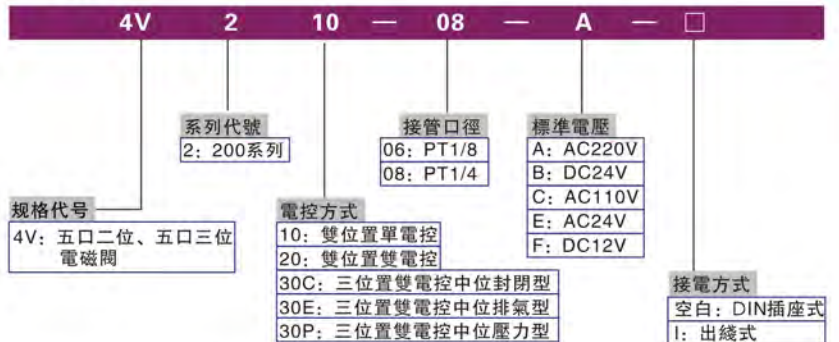
型號	4V210-06 4V220-06	4V230C-06 4V230E-06 4V230P-06	4V210-08 4V220-08	4V230C-08 4V230E-08 4V230P-08
工作介質	空氣 (經 40um 濾網過濾)			
作動方式	先導式			
接管口徑 ①	進氣=出氣=排氣=PT1/8		進氣=出氣=PT1/4	排氣=PT1/8
有效截面積	14.0mm <sup>2</sup> (Cv=0.78)	12.0mm <sup>2</sup> (Cv=0.67)	16.0mm <sup>2</sup> (Cv=0.89)	12.0mm <sup>2</sup> (Cv=0.67)
位置數	五口二位	五口三位	五口二位	五口三位
使用壓力範圍	0.15~0.8MPa(21~114Psi)			
保證耐壓力	1.5MPa(215Psi)			
工作溫度	℃ -20~70			
本體材質	鋁合金			
潤滑 ②	不需要			
最高作動頻率 ③	5次/秒	3次/秒	5次/秒	3次/秒
重量	4V210-06:220g 4V220-06:320g	360g	4V210-08:220g 4V220-08:320g	360g

- ① 接管牙型有NPT、G牙可供選擇；
- ② 如有加油潤滑，中途不可停止，建議潤滑油為ISO VG32或同級用油。
- ③ 最高作動頻率為空載狀態。

### 電性能參數

項目	具體參數
標準電壓	AC220V、AC110V、AC24V、DC24V、DC12V
使用電壓範圍	AC: ±15% DC: ±10%
耗電量	AC: 3.5VA DC: 3.0W
保護等級	IP65 (DIN40050)
耐熱等級	B級
接電型式	DIN 插座式、出線式
最短腐蝕時間	0.05 秒

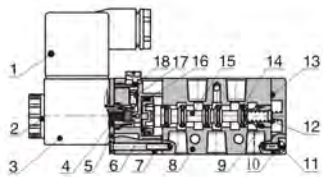
### 訂購碼



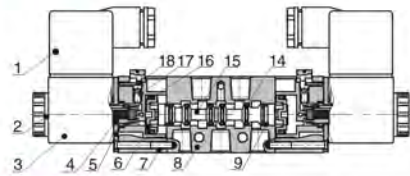
底座規格及訂貨方式請參考P I-44頁。

### 內部結構

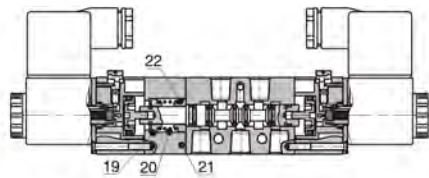
4V210



4V220



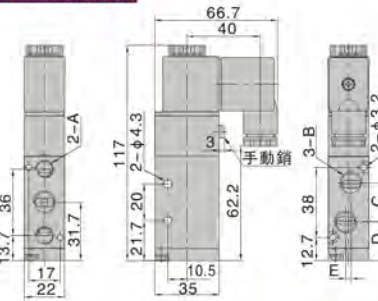
4V230C



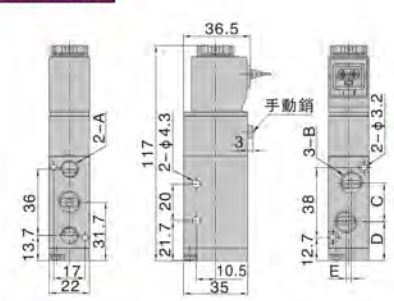
序號	名稱	序號	名稱	序號	名稱
1	端子	9	耐磨環	17	彈簧
2	固定螺帽	10	底蓋	18	手動銷
3	繞圈	11	螺釘	19	復歸座
4	可動鐵	12	彈簧	20	彈簧
5	固定鐵片	13	止泄墊	21	側蓋
6	活塞	14	O令	22	復歸座
7	引導本體	15	軸芯		
8	本體	16	異型O令		

### 外部規格

4V210DIN插座式

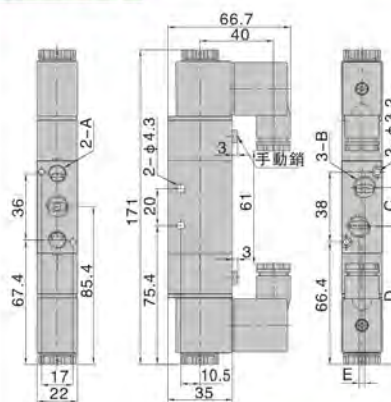


4V210出綫式

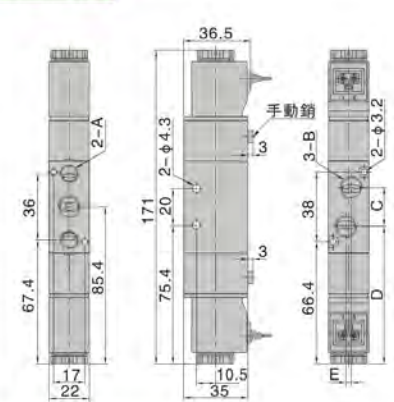


型式符號	A	B	C	D	E
4V210-06	PT 1/8	PT 1/8	18	22.7	0
4V210-08	PT 1/8	PT 1/4	21	21.2	3

4V220DIN插座式

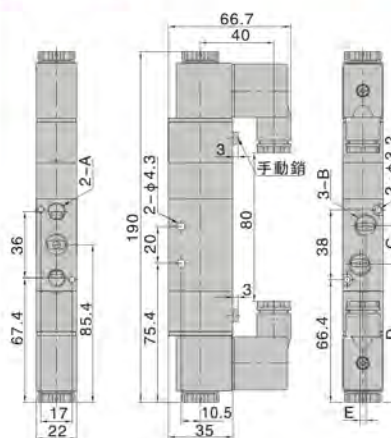


4V220出綫式

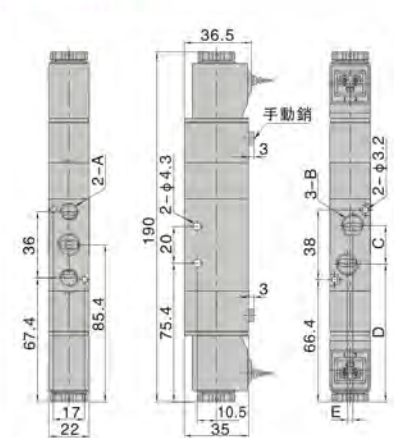


型式符號	A	B	C	D	E
4V220-06	PT 1/8	PT 1/8	18	76.4	0
4V220-08	PT 1/8	PT 1/4	21	74.9	3

4V230DIN插座式



4V230出綫式



型式符號	A	B	C	D	E
4V230-06	PT 1/8	PT 1/8	18	76.4	0
4V230-08	PT 1/8	PT 1/4	21	74.9	3



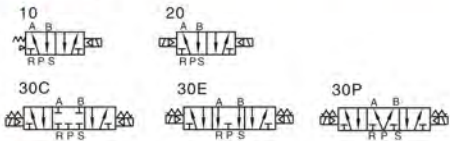
4V200

## 4V300系列

4V300



### 符號

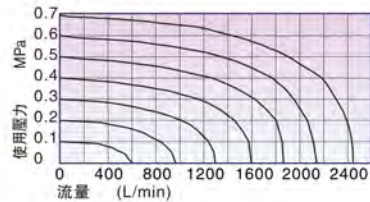


### 產品特性

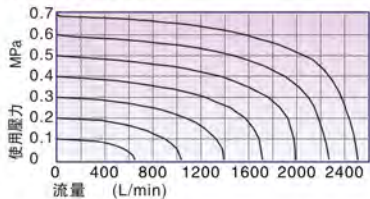
- 1、先導方式：外部與內部可選；
- 2、滑柱式結構，密封性好，反應靈敏；
- 3、三位置電磁閥有三種中央功能可供選擇；
- 4、雙頭二位置電磁閥具有記憶功能；
- 5、內孔採用特殊工藝加工，磨擦阻力小，啓動氣壓低，使用壽命長；
- 6、無需加油潤滑；
- 7、可與底座集成閥組，節省安裝空間；
- 8、附設手動裝置，利于安裝調試；
- 9、有多種標準電壓等級可供選用；
- 10、線圈帶過壓保護器

### 流量特性

型號：4V310-08



型號：4V310-10



### 規格

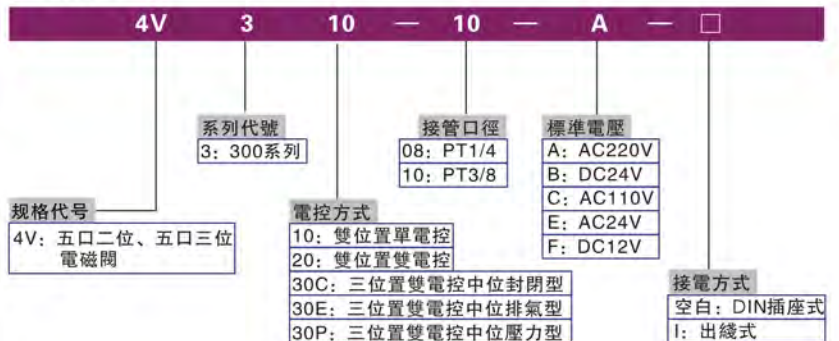
型號	4V310-08 4V320-08	4V330C-08 4V330E-08 4V330P-08	4V310-10 4V320-10	4V330C-10 4V330E-10 4V330P-10
工作介質	空氣 (經 40um 濾網過濾)			
作動方式	先導式			
接管口徑 ①	進氣=出氣=排氣=PT1/4		進氣=出氣=PT3/8	排氣=PT1/4
有效截面積	25.0mm <sup>2</sup> (Cv=1.40)	18.0mm <sup>2</sup> (Cv=1.00)	30.0mm <sup>2</sup> (Cv=1.68)	18.0mm <sup>2</sup> (Cv=1.00)
位置數	五口二位	五口三位	五口二位	五口三位
使用壓力範圍	0.15~0.8MPa(21~114Psi)			
保證耐壓力	1.5MPa(215Psi)			
工作溫度	℃ -20~70			
本體材質	鋁合金			
潤滑 ②	不需要			
最高作動頻率 ③	4次/秒	3次/秒	4次/秒	3次/秒
重量	4V310-08:310g 4V320-08:400g	450g	4V310-10:310g 4V320-10:400g	450g

- ① 接管牙型有NPT、G牙可供選擇；
- ② 如有加油潤滑，中途不可停止，建議潤滑油為ISO VG32或同級用油。
- ③ 最高作動頻率為空載狀態。

### 電性能參數

項目	具體參數
標準電壓	AC220V、AC110V、AC24V、DC24V、DC12V
使用電壓範圍	AC: ±15% DC: ±10%
耗電量	AC: 3.5VA DC: 3.0W
保護等級	IP65 (DIN40050)
耐熱等級	B級
接電型式	DIN 插座式、出線式
最短腐蝕時間	0.05 秒

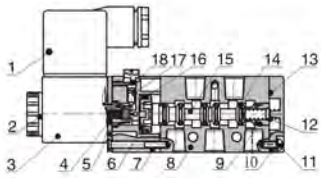
### 訂購碼



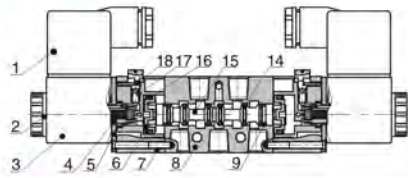
底座規格及訂貨方式請參考P I -44頁。

### 內部結構

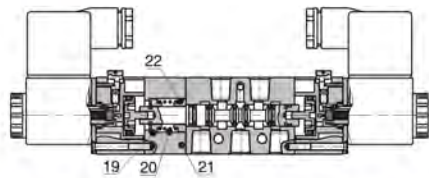
4V310



4V320



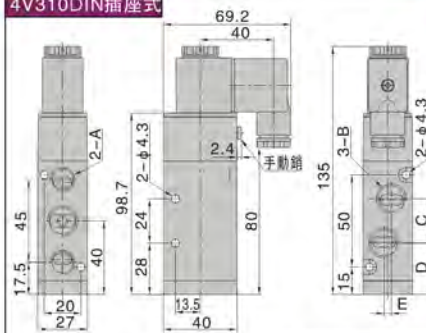
4V330C



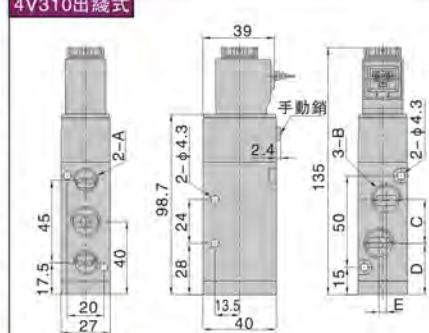
序號	名稱	序號	名稱	序號	名稱
1	端子	9	耐磨環	17	彈簧
2	固定螺帽	10	底蓋	18	手動銷
3	繞圈	11	螺釘	19	復歸座
4	可動鐵	12	彈簧	20	彈簧
5	固定鐵片	13	止泄墊	21	側蓋
6	活塞	14	O 令	22	復歸座
7	引導本體	15	軸芯		
8	本體	16	異型 O 令		

### 外部規格

4V310DIN插座式

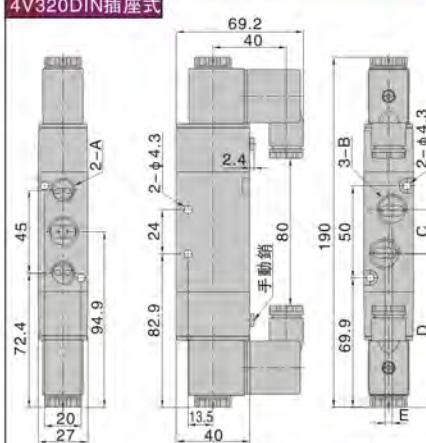


4V310出綫式

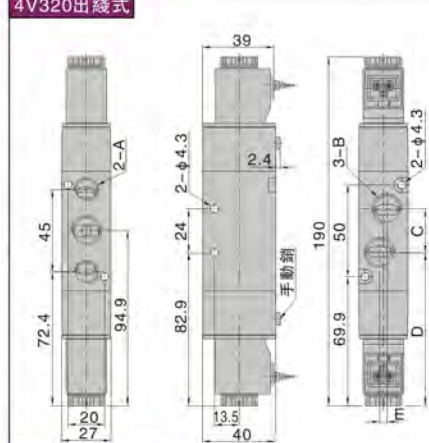


型式\符號	A	B	C	D	E
4V310-08	PT 1/4	PT 1/4	22	29	0
4V310-10	PT 1/4	PT 3/8	24	28	4

4V320DIN插座式

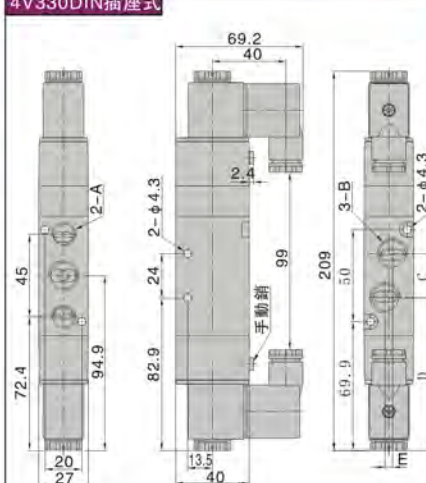


4V320出綫式

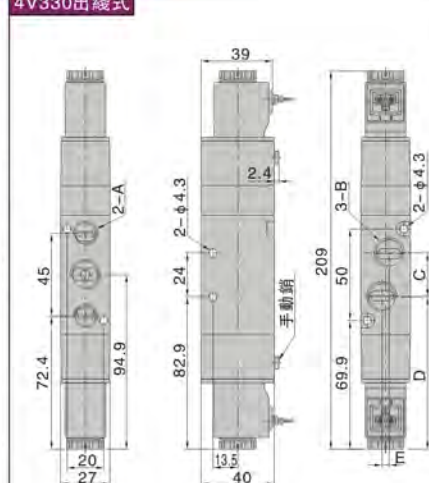


型式\符號	A	B	C	D	E
4V320-08	PT 1/4	PT 1/4	22	83.9	0
4V320-10	PT 1/4	PT 3/8	24	82.9	4

4V330DIN插座式



4V330出綫式



型式\符號	A	B	C	D	E
4V330-08	PT 1/4	PT 1/4	22	83.9	0
4V330-10	PT 1/4	PT 3/8	24	82.9	4



4V300

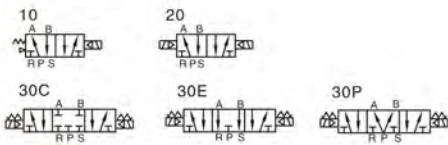


## 4V400系列

4V400



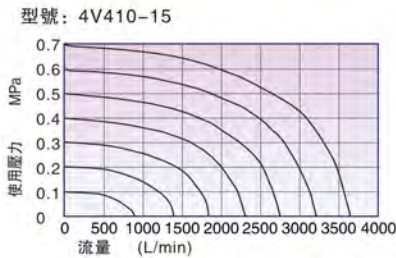
### 符號



### 產品特性

- 1、先導方式：外部與內部可選；
- 2、滑柱式結構，密封性好，反應靈敏；
- 3、三位置電磁閥有三種中央功能可供選擇；
- 4、雙頭二位置電磁閥具有記憶功能；
- 5、內孔採用特殊工藝加工，磨擦阻力小，啓動氣壓低，使用壽命長；
- 6、無需加油潤滑；
- 7、可與底座集成閥組，節省安裝空間；
- 8、附設手動裝置，利于安裝調試；
- 9、有多種標準電壓等級可供選用；
- 10、繞圈帶過壓保護器

### 流量特性



### 規格

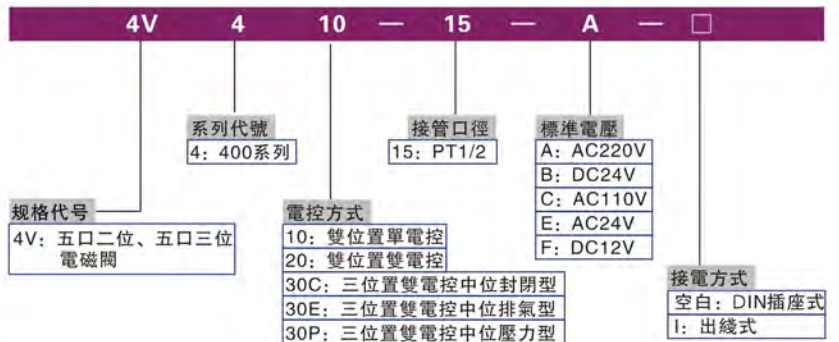
型號	4V410-15	4V420-15	4V430C-15	4V430E-15	4V430P-15
工作介質	空氣 (經 40um 濾網過濾)				
作動方式	先導式				
接管口徑 ①	進氣=出氣=排氣=PT1/2				
有效截面積	50.0mm <sup>2</sup> (Cv=2.79)	30.0mm <sup>2</sup> (Cv=1.68)			
位置數	五口二位		五口三位		
使用壓力範圍	0.15~0.8MPa(21~114Psi)				
保證耐壓力	1.5MPa(215Psi)				
工作溫度 ℃	-20~70				
本體材質	鋁合金				
潤滑 ②	不需要				
最高作動頻率 ③	3次/秒				
重量	590g	720g			770g

- ① 接管牙型有NPT、G牙可供選擇；
- ② 如有加油潤滑，中途不可停止，建議潤滑油為ISO VG32或同級用油。
- ③ 最高作動頻率為空載狀態。

### 電性能參數

項目	具體參數
標準電壓	AC220V、AC110V、AC24V、DC24V、DC12V
使用電壓範圍	AC: ±15% DC: ±10%
耗電量	AC: 3.5VA DC: 3.0W
保護等級	IP65 (DIN40050)
耐熱等級	B級
接電型式	DIN 插座式、出線式
最短屬磁時間	0.05 秒

### 訂購碼



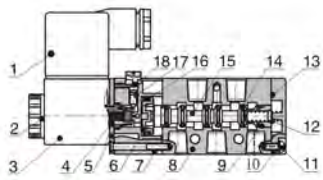
底座規格及訂貨方式請參考P1-44頁。



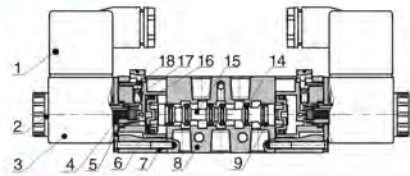
## 4V400系列

### 內部結構

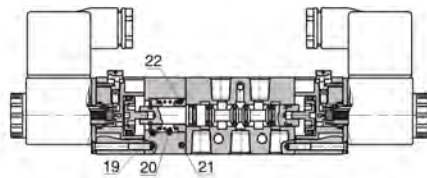
4V410



4V420



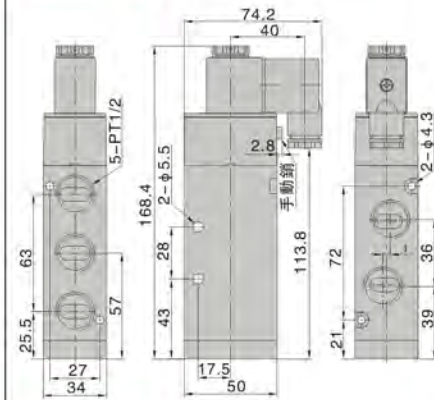
4V430C



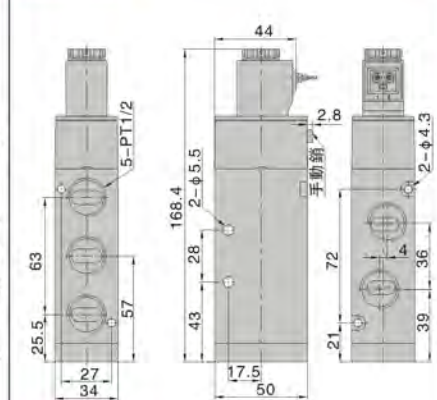
序號	名稱	序號	名稱	序號	名稱
1	端子	9	耐磨環	17	彈簧
2	固定螺帽	10	底蓋	18	手動銷
3	綫圈	11	螺釘	19	復歸座
4	可動鐵	12	彈簧	20	彈簧
5	固定鐵片	13	止泄墊	21	側蓋
6	活塞	14	O令	22	復歸座
7	引導本體	15	軸芯		
8	本體	16	異型O令		

### 外部規格

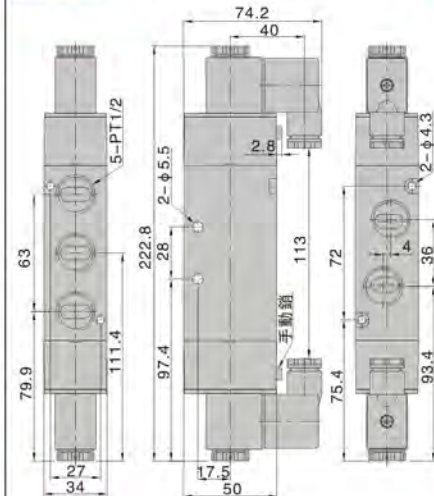
4V410DIN插座式



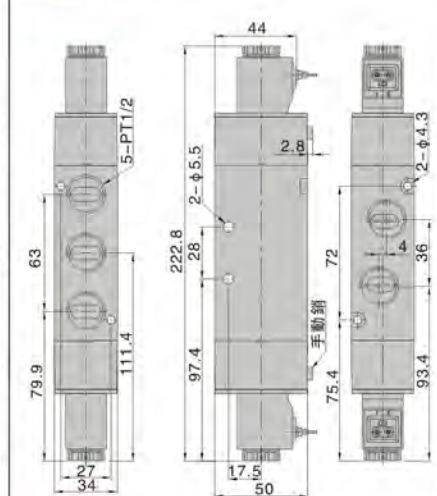
4V410出綫式



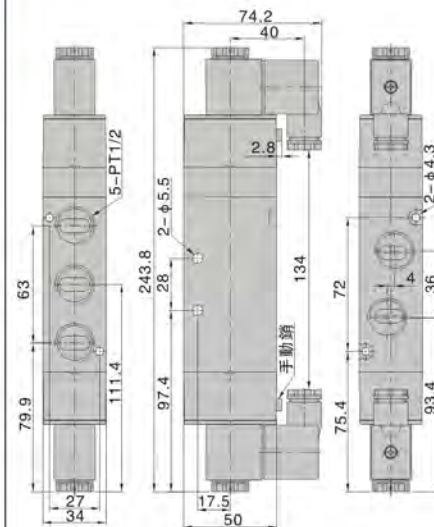
4V420DIN插座式



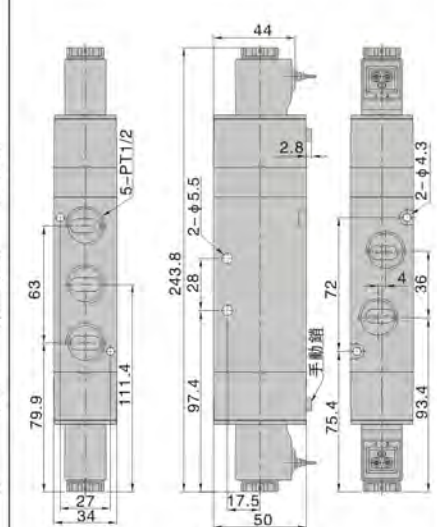
4V420出綫式



4V430DIN插座式



4V430出綫式



4V400

# 電磁閥 (五口二位)

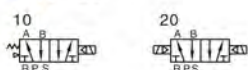
## 4M(NAMUR)系列



4M



### 符號



### 產品特性

- 1、內部先導式結構；
- 2、滑柱式結構，密封性好，反應靈敏；
- 3、雙頭二位置電磁閥具有記憶功能；
- 4、內孔採用特殊工藝加工，磨擦阻力小，啓動氣壓低，使用壽命長；
- 5、無需加油潤滑；
- 6、側板面式安裝，可直接與執行元件連接使用；
- 7、附設手動裝置，利于安裝調試；
- 8、有多種標準電壓等級可供選用；
- 9、線圈帶過壓保護器

### 流量特性

請參考相同型號4V系列電磁閥

### 規格

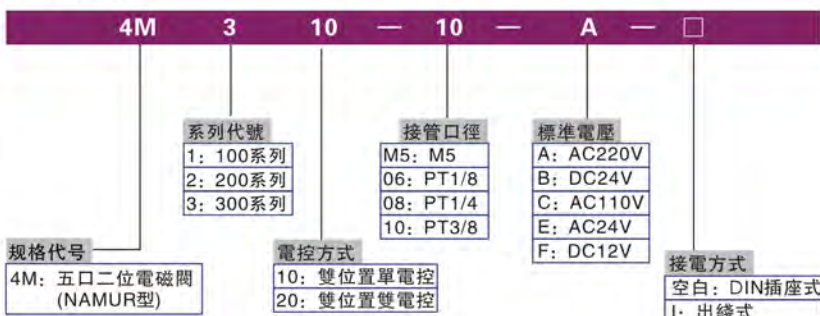
型號	4M110-M5	4M110-06	4M210-06	4M210-08	4M310-08	4M310-10
	4M120-M5	4M120-06	4M220-06	4M220-08	4M320-08	4M320-10
工作介質	空氣 (經 40um 濾網過濾)					
作動方式	內部先導式					
接管口徑 ①	進氣=排氣 =M5	進氣=排氣 =PT1/8	進氣=排氣 =PT1/8	進氣=PT1/4 排氣=PT1/8	進氣=排氣 =PT1/4	進氣=PT3/8 排氣=PT1/4
有效截面積	5.5mm <sup>2</sup> (Cv=0.31)	12.0mm <sup>2</sup> (Cv=0.67)	14.0mm <sup>2</sup> (Cv=0.78)	16.0mm <sup>2</sup> (Cv=0.89)	25.0mm <sup>2</sup> (Cv=1.40)	30.0mm <sup>2</sup> (Cv=1.68)
位置數	五口二位					
使用壓力範圍	0.15~0.8MPa(21~114Psi)					
保證耐壓力	1.5MPa(215Psi)					
工作溫度 °C	-20~70					
本體材質	鋁合金					
潤滑 ②	不需要					
最高作動頻率 ③	5次/秒				4次/秒	
重量 g	4M110:120;	4M120:175	4M210:220;	4M220:320	4M310:310; 4M320:400	

- ① 接管牙型有NPT、G牙可供選擇；
- ② 如有加油潤滑，中途不可停止，建議潤滑油為ISO VG32或同級用油。
- ③ 最高作動頻率為空載狀態。

### 電性能參數

項目	型號	4M110、4M120	4M210、4M220、4M310、4M320
標準電壓		AC220V、AC110V、AC24V、DC24V、DC12V	
使用電壓範圍		AC: ±15%	DC: ±10%
耗電量		AC: 2.5VA DC: 2.5W	AC: 3.5VA DC: 3.0W
保護等級		IP65 (DIN40050)	
耐熱等級		B級	
接電型式		DIN 插座式、出線式	
最短屬磁時間		0.05 秒	

### 訂購碼



### 內部結構

**單電控型**

序號	名稱	序號	名稱
1	端子	10	底蓋
2	固定螺帽	11	螺釘
3	繞圈	12	彈簧
4	可動鐵	13	止泄墊
5	固定鐵片	14	O令
6	活塞	15	軸芯
7	引導本體	16	異型O令
8	本體	17	彈簧
9	耐磨環	18	手動銷

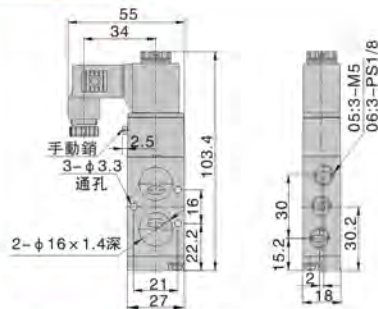
**雙電控型**

# 電磁閥 (五口二位)

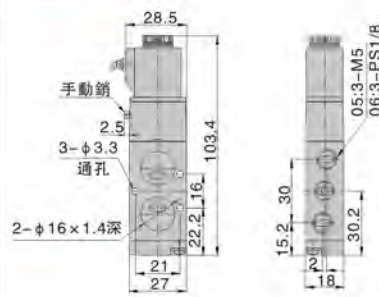
## 4M(NAMUR)系列

### 外部規格

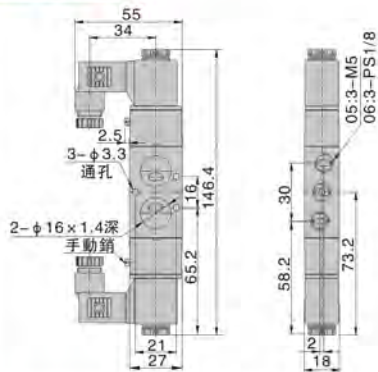
4M110DIN插座式



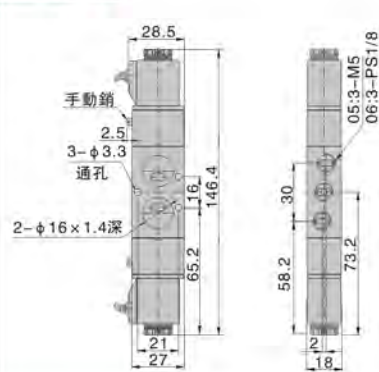
4M110出綫式



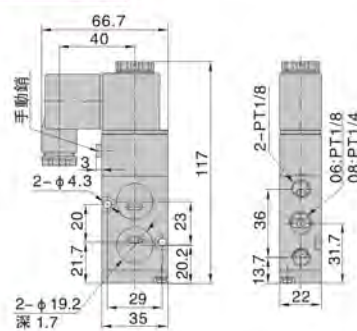
4M120DIN插座式



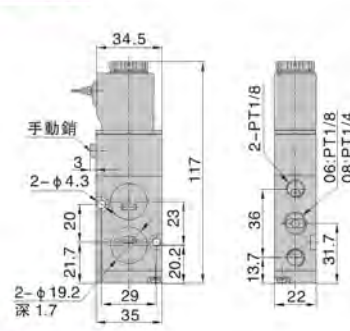
4M120出綫式



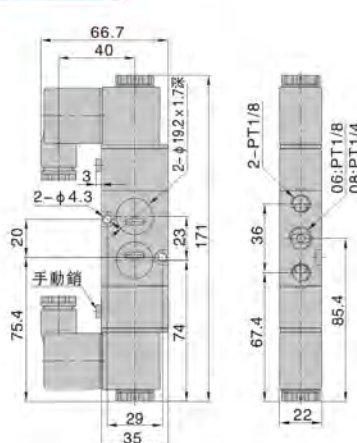
4M210DIN插座式



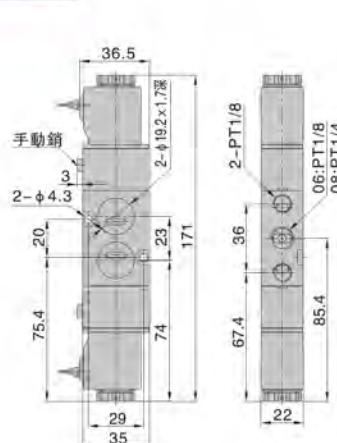
4M210出綫式



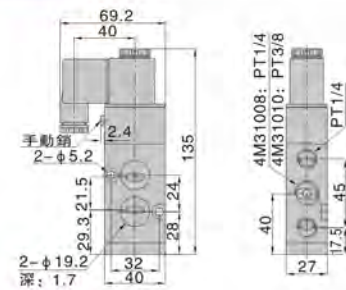
4M220DIN插座式



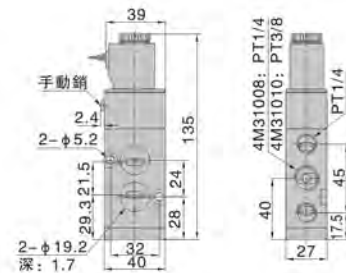
4M220出綫式



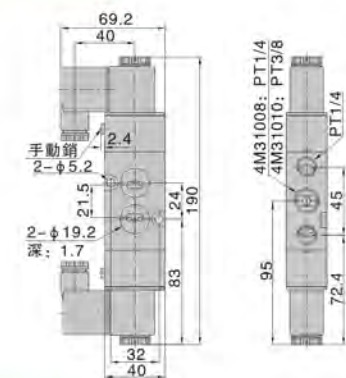
4M310DIN插座式



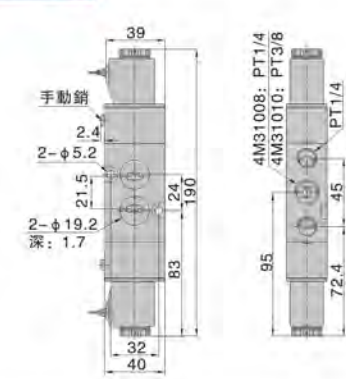
4M310出綫式



4M320DIN插座式



4M320出綫式



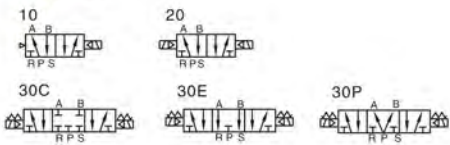
4M

## 5SV200系列

5SV200



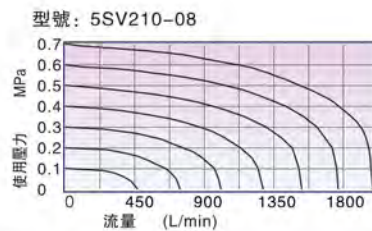
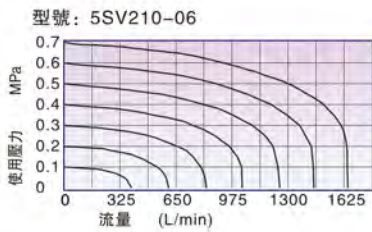
### 符號



### 產品特性

- 1、先導氣全封閉內排式，適用於超淨環境，也可防止外界粉塵對閥內部的污染；
- 2、線圈功耗低，AC型為2VA、DC型為1W；
- 3、響應速度快，作動靈敏，長時間工作，換向性能穩定；
- 4、線圈內置壓敏電阻器，有效過濾電路雜波，抑制換向時線圈產生的突波，保護控制電路元器件。

### 流量特性



### 規格

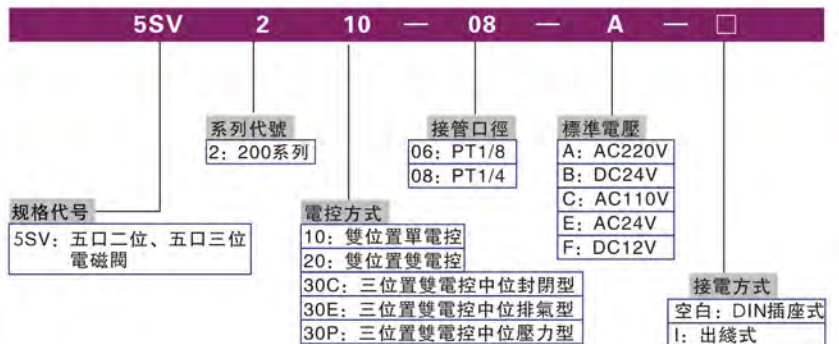
型號	5SV210-06 5SV220-06	5S V230C-06 5S V230E-06 5S V230P-06	5S V210-08 5S V210-08	5S V230C-08 5S V230E-08 5S V230P-08
工作介質	空氣 (經 40um 濾網過濾)			
作動方式	先導式			
接管口徑 ①	進氣=出氣=排氣=PT1/8		進氣=出氣=PT1/4	排氣=PT1/8
有效截面積	14.0mm <sup>2</sup> (Cv=0.78)	12.0mm <sup>2</sup> (Cv=0.67)	17.0mm <sup>2</sup> (Cv=0.94)	14.0mm <sup>2</sup> (Cv=0.78)
位置數	五口二位	五口三位	五口二位	五口三位
使用壓力範圍	0.15~0.8MPa(21~114Psi)			
保證耐壓力	1.5MPa(215Psi)			
工作溫度	℃ -20~70			
本體材質	鋁合金			
潤滑 ②	不需要			
換向響應時間 ③	30ms	35ms	30ms	35ms
重量	5SV210-06:205 g 5SV220-06:310 g	340g	5SV210-08:205 g 5SV220-08:310g	340g

- ① 接管牙型有NPT、G牙可供選擇；
- ② 如有加油潤滑，中途不可停止，建議潤滑油為ISO VG32或同級用油。
- ③ 換向響應時間為空載狀態。

### 電性能參數

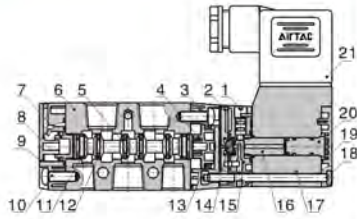
項目	具體參數
標準電壓	AC220V、AC110V、AC24V、DC24V、DC12V
使用電壓範圍	AC: ±15% DC: ±10%
耗電量	AC: 2.0VA DC: 1.0W
保護等級	IP65 (DIN40050)
耐熱等級	B 級
接電型式	DIN 插座式、出線式

### 訂購碼

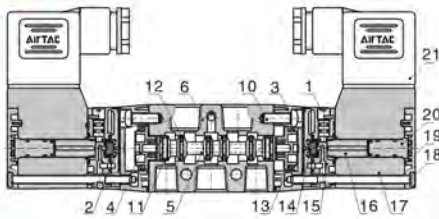


### 內部結構

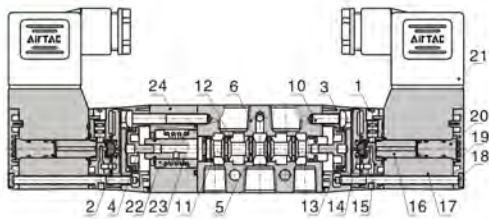
5SV210



5SV220



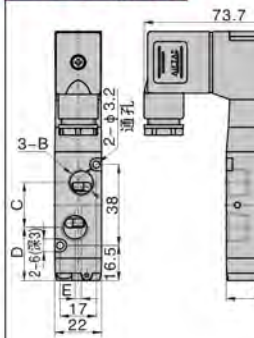
5SV230C



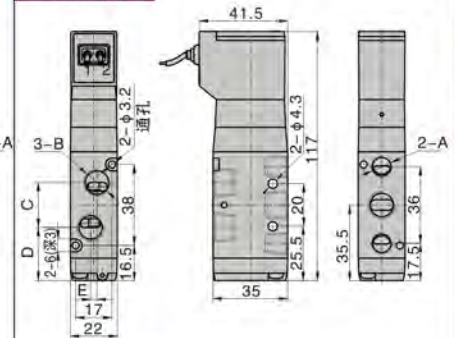
序號	名稱	序號	名稱	序號	名稱
1	手動銷	9	底蓋	17	綫圈
2	導氣塊	10	圓頭螺釘	18	圓柱頭螺絲
3	活塞座	11	耐磨環	19	綫圈上蓋
4	大活塞	12	O形環	20	電磁鐵組
5	軸芯	13	异形O令	21	端子組合
6	本體	14	止泄墊	22	復歸座
7	小活塞	15	引導本體	23	彈簧
8	异形O令	16	可動鐵組合	24	側蓋

### 外部規格

5SV210DIN插座式

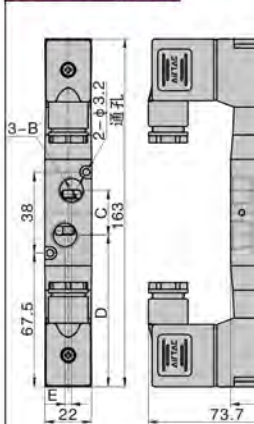


5SV210出綫式

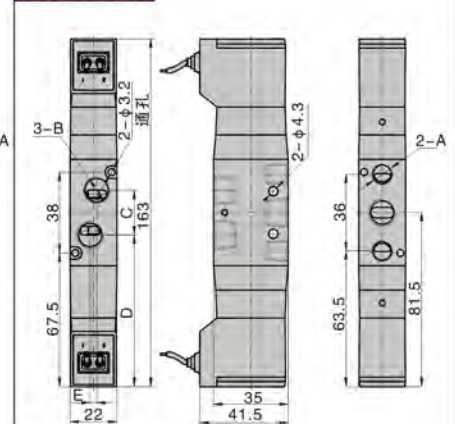


型式符號	A	B	C	D	E
5SV210-06	PT1/8	PT1/8	18	26.5	0
5SV210-08	PT1/8	PT1/4	21	25	3

5SV220DIN插座式

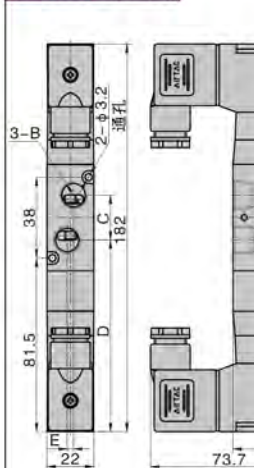


5SV220出綫式

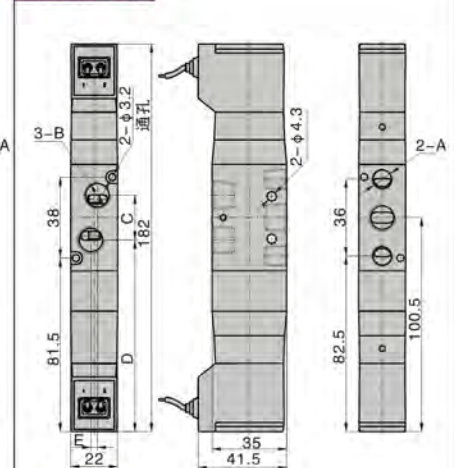


型式符號	A	B	C	D	E
5SV220-06	PT1/8	PT1/8	18	72.5	0
5SV220-08	PT1/8	PT1/4	21	71	3

5SV230DIN插座式



5SV230出綫式



型式符號	A	B	C	D	E
5SV230-06	PT1/8	PT1/8	18	91.5	0
5SV230-08	PT1/8	PT1/4	21	90	3



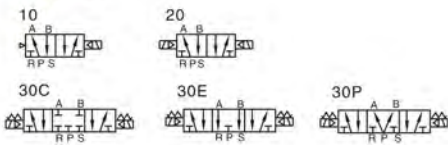
5SV200

## 5SV300系列

5SV300



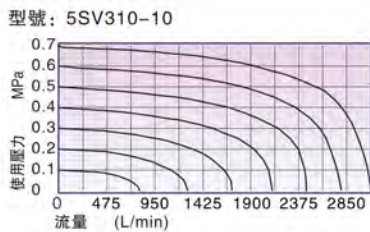
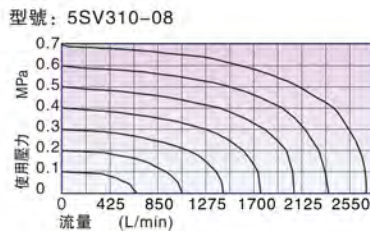
### 符號



### 產品特性

- 1、先導氣全封閉內排式，適用於超淨環境，也可防止外界粉塵對閥內部的污染；
- 2、線圈功耗低，AC型為2VA、DC型為1W；
- 3、響應速度快，作動靈敏，長時間工作，換向性能穩定；
- 4、線圈內置壓敏電阻器，有效過濾電路雜波，抑制換向時線圈產生的突波，保護控制電路元器件。

### 流量特性



### 規格

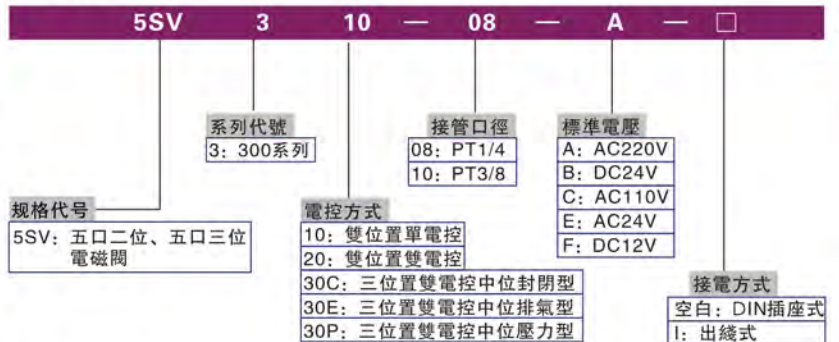
型號	5SV310-08 5SV320-08	5SV330C-08 5SV330E-08 5SV330P-08	5SV310-10 5SV320-10	5SV330C-10 5SV330E-10 5SV330P-10
工作介質	空氣 (經 40um 濾網過濾)			
作動方式	先導式			
接管口徑 ①	進氣=出氣=排氣=PT1/4		進氣=出氣=PT3/8	排氣=PT1/4
有效截面積	27.0mm <sup>2</sup> (Cv=1.50)	20.0mm <sup>2</sup> (Cv=1.11)	33.0mm <sup>2</sup> (Cv=1.83)	24.0mm <sup>2</sup> (Cv=1.33)
位置數	五口二位	五口三位	五口二位	五口三位
使用壓力範圍	0.15~0.8MPa(21~114Psi)			
保證耐壓力	1.5MPa(215Psi)			
工作溫度 ℃	-20~70			
本體材質	鋁合金			
潤滑 ②	不需要			
換向響應時間 ③	35ms	40ms	35ms	40ms
重量	5SV310-08:295g 5SV320-08: 405g	450g	5SV310-10:295g 5SV320-10:405g	450g

- ① 接管牙型有NPT、G牙可供選擇；
- ② 如有加油潤滑，中途不可停止，建議潤滑油為ISO VG32或同級用油。
- ③ 換向響應時間為空載狀態。

### 電性能參數

項目	具體參數
標準電壓	AC220V、AC110V、AC24V、DC24V、DC12V
使用電壓範圍	AC: ±15% DC: ±10%
耗電量	AC: 2.0VA DC: 1.0W
保護等級	IP65 (DIN40050)
耐熱等級	B級
接電型式	DIN 插座式、出線式

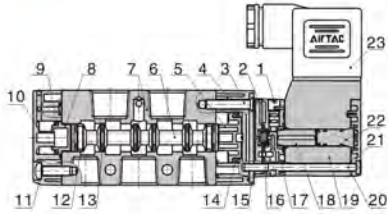
### 訂購碼



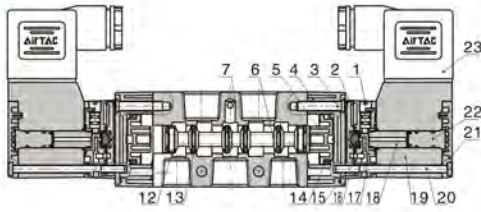
## 5SV300系列

### 內部結構

5SV310



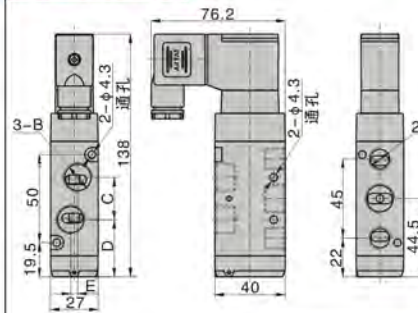
5SV320



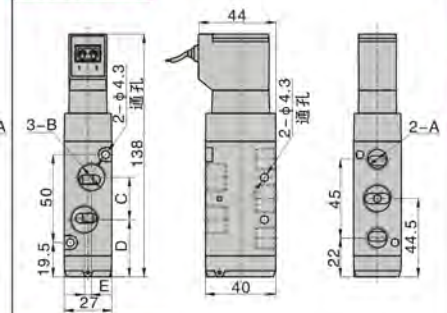
序號	名稱	序號	名稱	序號	名稱
1	手動銷	9	异形 O 令	17	引導本體
2	導氣塊	10	底蓋	18	可動鐵組合
3	埋頭螺釘	11	圓頭螺釘	19	繞圈
4	活塞座	12	耐磨環	20	圓柱頭螺絲
5	大活塞	13	O 形環	21	繞圈上蓋
6	軸芯	14	异形 O 令	22	電磁鐵組
7	本體	15	固定鐵片	23	端子組合
8	小活塞	16	止泄墊		

### 外部規格

5SV310DIN插座式

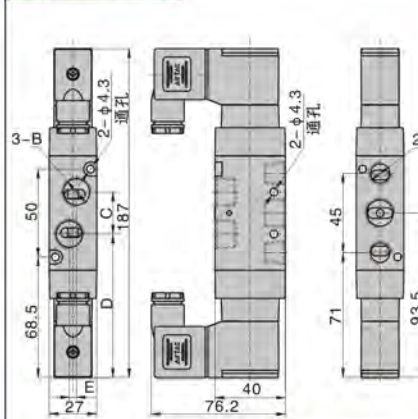


5SV310出線式

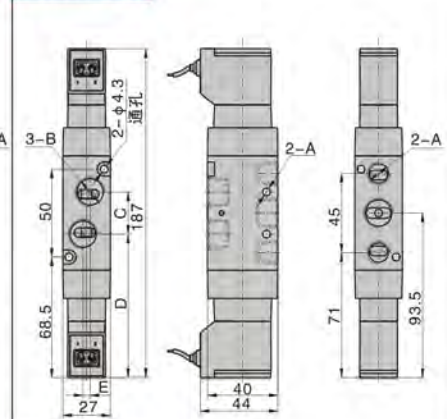


型式符號	A	B	C	D	E
5SV310-08	PT1/4	PT1/4	24	33.6	0
5SV310-10	PT1/4	PT3/8	26	32.5	4

5SV320DIN插座式

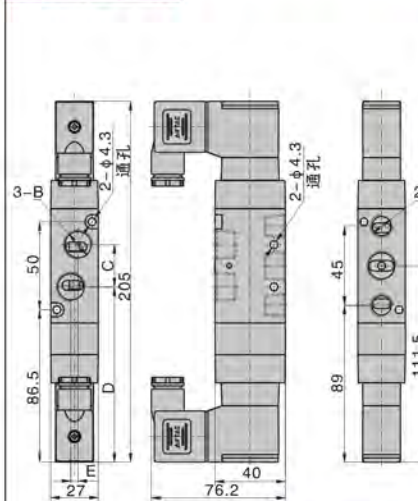


5SV320出線式

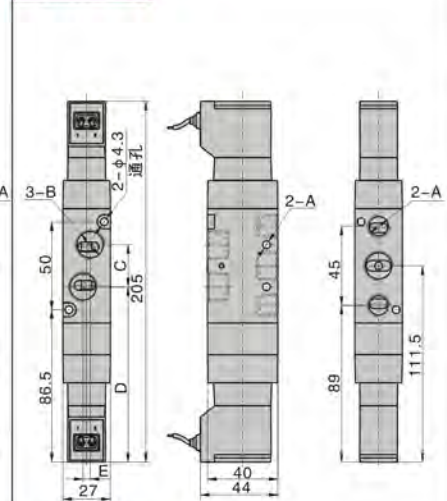


型式符號	A	B	C	D	E
5SV320-08	PT1/4	PT1/4	24	82.6	0
5SV320-10	PT1/4	PT3/8	26	81.5	4

5SV330DIN插座式



5SV330出線式



型式符號	A	B	C	D	E
5SV330-08	PT1/4	PT1/4	24	100.6	0
5SV330-10	PT1/4	PT3/8	26	99.5	4



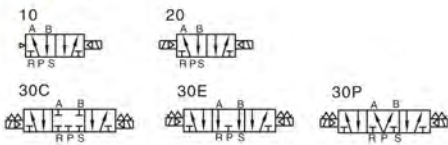
5SV300

## 5SV400系列

5SV400



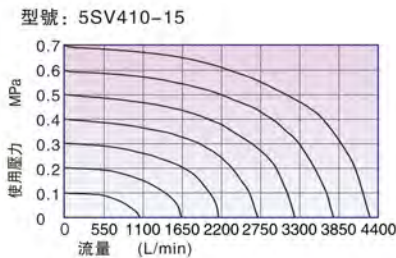
### 符號



### 產品特性

- 1、先導氣全封閉內排式，適用於超淨環境，也可防止外界粉塵對閥內部的污染；
- 2、線圈功耗低，AC型為2VA、DC型為1W；
- 3、響應速度快，作動靈敏，長時間工作，換向性能穩定；
- 4、線圈內置壓敏電阻器，有效過濾電路雜波，抑制換向時線圈產生的突波，保護控制電路元器件。

### 流量特性



### 規格

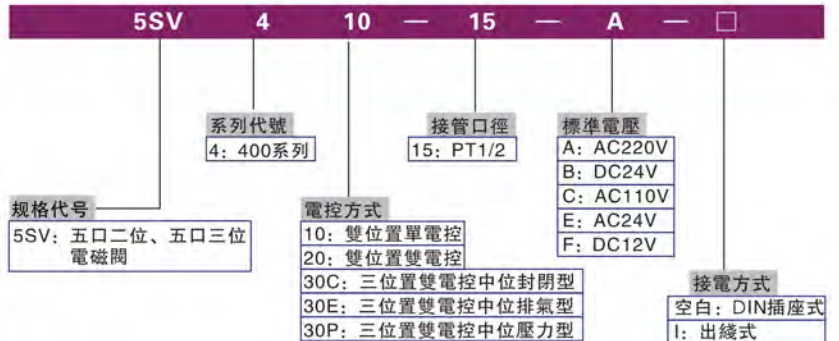
型號	5SV410-15	5SV420-15	5SV430C-15	5SV430E-15	5SV430P-15
工作介質	空氣 (經 40um 濾網過濾)				
作動方式	先導式				
接管口徑 ①	進氣=出氣=排氣=PT1/2				
有效截面積	55.0mm <sup>2</sup> (Cv=3.06)	33.0mm <sup>2</sup> (Cv=1.83)			
位置數	五口二位		五口三位		
使用壓力範圍	0.15~0.8MPa(21~114Psi)				
保證耐壓力	1.5MPa(215Psi)				
工作溫度	-20~70				
本體材質	鋁合金				
潤滑 ②	不需要				
換向響應時間 ③	40ms		50ms		
重量	507g	620g	670g		

- ① 接管牙型有NPT、G牙可供選擇；
- ② 如有加油潤滑，中途不可停止，建議潤滑油為ISO VG32或同級用油。
- ③ 換向響應時間為空載狀態。

### 電性能參數

項目	具體參數
標準電壓	AC220V、AC110V、AC24V、DC24V、DC12V
使用電壓範圍	AC: ±15% DC: ±10%
耗電量	AC: 2.0 VA DC: 1.0W
保護等級	IP65 (DIN40050)
耐熱等級	B 級
接電型式	DIN 插座式、出線式

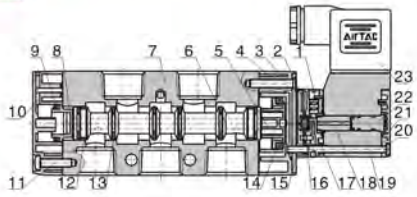
### 訂購碼



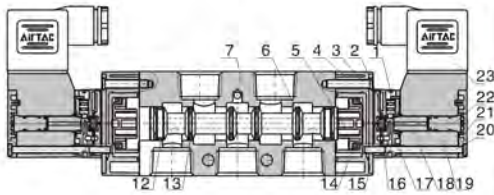


### 內部結構

5SV410



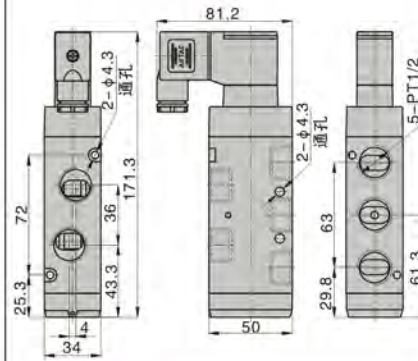
5SV420



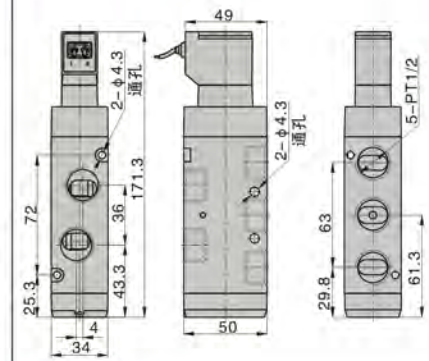
序號	名稱	序號	名稱	序號	名稱
1	手動銷	9	异形 O 令	17	引導本體
2	導氣塊	10	底蓋	18	可動鐵組合
3	埋頭螺釘	11	圓頭螺釘	19	繞圈
4	活塞座	12	耐磨環	20	圓柱頭螺絲
5	大活塞	13	O 形環	21	繞圈上蓋
6	軸芯	14	异形 O 令	22	電磁鐵組
7	本體	15	固定鐵片	23	端子組合
8	小活塞	16	止泄墊		

### 外部規格

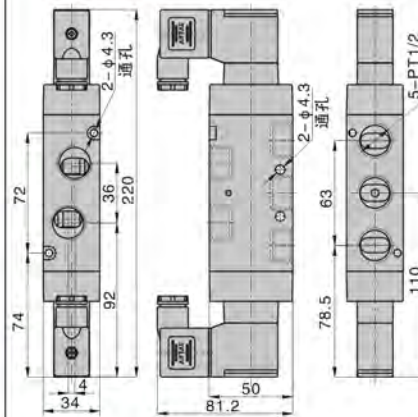
5SV410DIN插座式



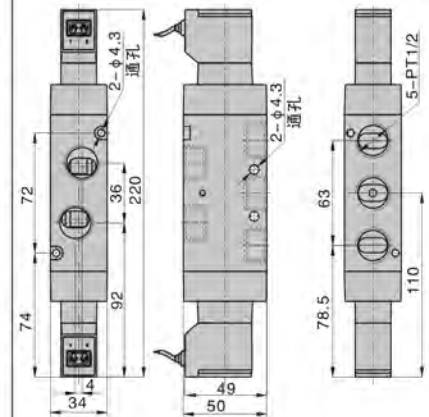
5SV410出線式



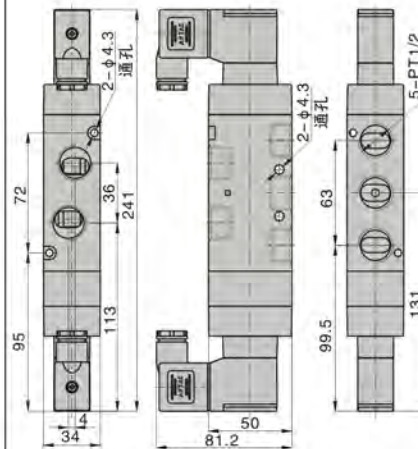
5SV420DIN插座式



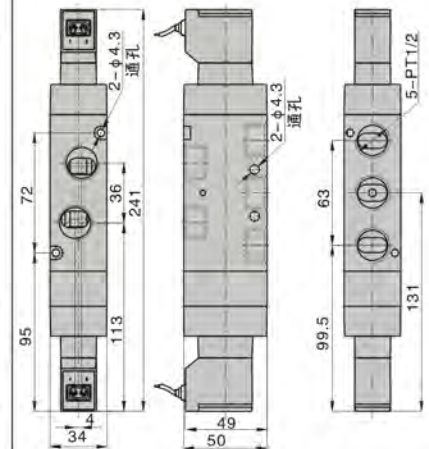
5SV420出線式



5SV430DIN插座式



5SV430出線式



5SV400



072、080、092系列

綫圈



### 訂購碼

CD	A080	—	A
----	------	---	---

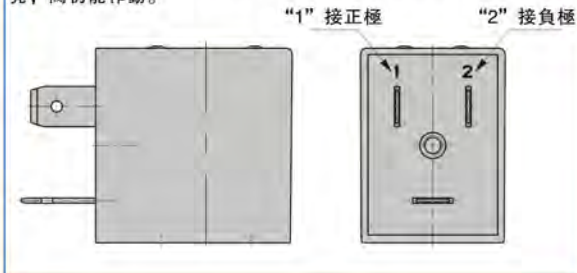
綫圈內徑  
 A072: 內徑為7.2mm的首款產品  
 A080: 內徑為8.0mm的首款產品  
 A092: 內徑為9.0mm的首款產品

標準電壓  
 A: AC220V  
 B: DC24V  
 C: AC110V  
 E: AC24V  
 F: DC12V

綫圈類別  
 CD: DIN插座式綫圈  
 CL: 出綫式綫圈

### 端子接綫注意事項

配直流規格綫圈的端子，因為帶有極性的指示燈，接綫的時候要注意正負極，“1”接正極、“2”接負極，如接反，則指示燈會亮，閥仍能作動。



為您選型之方便，現將綫圈及端子內部接綫圖及適用之產品對應表提供給您。

### 072系列

產品系列	綫圈型號	電壓種類	綫圈內部接綫原理圖	端子型號	端子內部接綫圖	備注
5SV200 系列 5SV300 系列 5SV400 系列	CDA072 端子式	AC 型		4V210-005-P1	-	適用於: CDA072 AC、DC 型綫圈
				4V210-005-P2		適用於: CDA072 AC 型綫圈
	4V210-005-P3			適用於: CDA072 DC 型綫圈		
	CLA072 出綫式	-		-		
CLA072 出綫式	-	-	-			

### 080系列

產品系列	綫圈型號	電壓種類	綫圈內部接綫原理圖	端子型號	端子內部接綫圖	備注
3V100 系列 4V100 系列 4M100 系列 HD4V100 系列	CDA080 端子式	AC 型		PL1515T-P1	-	適用於: CDA080 AC、DC 型綫圈
				PL1515T-P2		適用於: CDA080 AC 型綫圈
	PL1515T-P3			適用於: CDA080 DC 型綫圈		
	CLA080 出綫式	-		-		
CLA080 出綫式	-	-	-			

### 092系列

產品系列	綫圈型號	電壓種類	綫圈內部接綫原理圖	端子型號	端子內部接綫圖	備注
3V1 系列 3V200 系列 3V300 系列 4V200 系列 4V300 系列 4V400 系列 4M200 系列 4M300 系列 HD4V200 系列	CDA092 端子式	AC 型		4V210-005-P1	-	適用於: CDA092 AC、DC 型綫圈
				4V210-005-P2		適用於: CDA092 AC 型綫圈
	4V210-005-P3			適用於: CDA092 DC 型綫圈		
	CLA092 出綫式	-		-		
CLA092 出綫式	-	-	-			

# 防爆型電磁閥

B03-3V1、B03-3V200、300、B03-4V200~400、B03-4M200、300系列

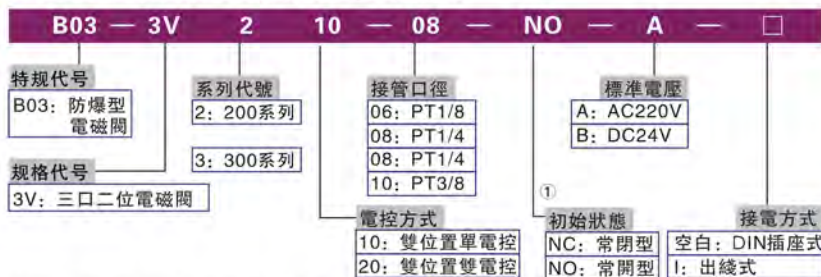
## 閥體規格

將普通型電磁閥：3V1、3V200、3V300、4V200、4V300、4V400、4M200、4M300的線圈更換為防爆型線圈，即變為相對應的防爆型電磁閥。故各系列的防爆型電磁閥規格與對應的普通型電磁閥規格相同，具體請參考前面有關內容。

## B03-3V1(3V1M□)系列成品訂購碼

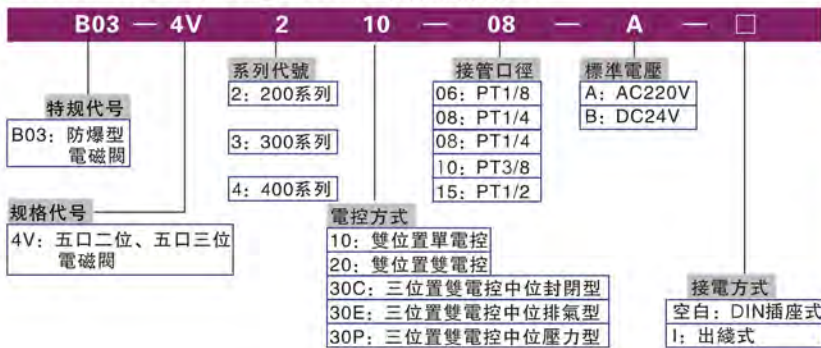


## B03-3V200、300系列成品訂購碼



①注：雙位置雙電控型無常開、常閉之分，故此項代碼為空白。

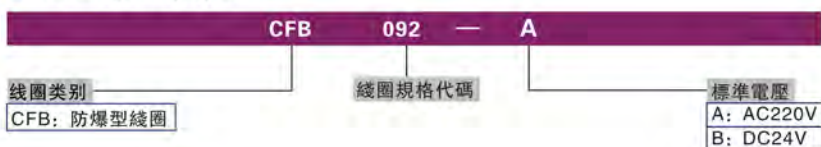
## B03-4V200、300、400系列成品訂購碼



## B03-4M200、300系列成品訂購碼



## 線圈部品訂購碼



防爆閥

## 產品特性

- 1、本系列防爆型電磁閥，是將普通型電磁閥之線圈更換為防爆線圈演變而成。
- 2、防爆線圈電纜採用澆鑄固化填料密封式引入裝置；
- 3、屬於II類防爆型T5組別，適合於工廠用電氣設備，線圈表面溫度最高達100°C；
- 4、防爆線圈內置熱熔性保險絲，發生意外時，可確保及時與外界電源斷開。

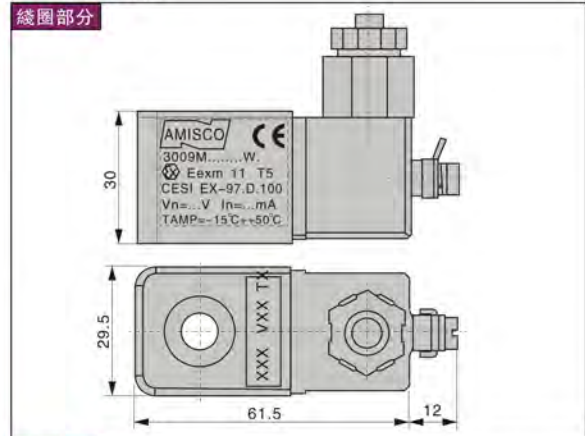
## 線圈適用閥體列表

閥體系列	線圈系列	CFB092-A	CFB092-B
3V1		✓	✓
3V1M□		✓	✓
3V200		✓	✓
3V300		✓	✓
4V200		✓	✓
4V300		✓	✓
4V400		✓	✓
4M200		✓	✓
4M300		✓	✓

## 線圈規格

線圈系列	CFB092-A	CFB092-B
標準電壓	AC220V(50Hz)	AC220V(60Hz) DC24V
使用溫度範圍	-15°C→+50°C	
耐熱等級	II類防爆型T5組別	
啟動功率	4.8VA	4.0VA
保持功率	3.2VA	2.7VA
3.0W		
線圈表面溫升	15°C	10°C 35°C
線圈內部溫升	30°C	25°C 40°C

## 外部規格



將上述線圈部分外形圖與各普通型電磁閥：3V1、3V200、3V300、4V200、4V300、4V400、4M200、4M300的外形圖結合，即可知防爆型電磁閥外形尺寸，故在此不多述。



## HD4V系列

HD4V



### ■ 產品特性

- 1、內部先導式結構；
- 2、滑柱式結構，密封性好，反應靈敏；
- 3、雙頭二位置電磁閥具有記憶功能；
- 4、內孔採用特殊工藝加工，磨擦阻力小，啓動氣壓低，使用壽命長；
- 5、底座採用五口一面結構，所有氣路接口均匯集於底座，外觀更加整齊；
- 6、附設手動裝置，利於安裝調試；
- 7、有多種標準電壓等級可供選用；
- 8、線圈帶過壓保護器

### ■ 訂購碼

整個閥組由電磁閥、底座、盲板三組訂購碼組成，訂購時單獨下單，並注明組裝好。

#### ① 電磁閥訂購碼

**HD — 4V210 — A — □**

電控方式	4V110: 100系列雙位置單電控
	4V120: 100系列雙位置雙電控
	4V130C: 100系列三位置雙電控中位封閉型
	4V130E: 100系列三位置雙電控中位排氣型
	4V130P: 100系列三位置雙電控中位壓力型
	4V210: 200系列雙位置單電控
	4V220: 200系列雙位置雙電控
	4V230C: 200系列三位置雙電控中位封閉型
	4V230E: 200系列三位置雙電控中位排氣型
	4V230P: 200系列三位置雙電控中位壓力型

閥組代號: HD: 閥組

標準電壓	A: AC220V
	B: DC24V
	C: AC110V
	E: AC24V
	F: DC12V

接電方式  
空白: 端子式  
I: 出線式

#### ② 底座訂購碼

**HD — 100M — 5F**

閥組代號	底座代號	連數代號
HD: 閥組	100M: 100系列底座 200M: 200系列底座	1F: 1連 2F: 2連 3F: 3連 ..... 16F: 16連

#### ③ 盲板訂購碼

**100M — B**

規格代號	盲板代號
100M: 100系列底座 200M: 200系列底座	B: 底座用盲板

### ■ 重量表

單位: 克(g)

型號	電磁閥						底座	
	HD4V 110	HD4V 120	HD4V 130	HD4V 210	HD4V 220	HD4V 230	HD 100M	HD 200M
重量	120	175	200	220	320	400	189+ 82×n	325+ 140×n

注: n為連數數目。

### ■ 規格

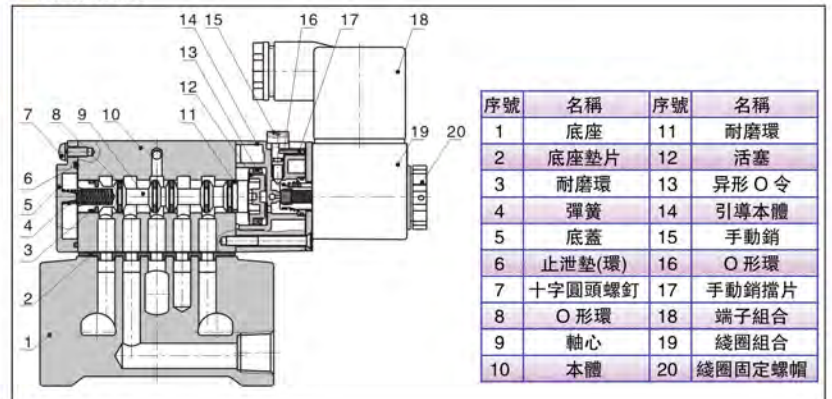
型號	HD4V110 HD4V120	HD4V130	HD4V210 HD4V220	HD4V230
工作介質	空氣 (經 40um 濾網過濾)			
作動方式	內部先導式			
有效截面積	12.0mm <sup>2</sup> (Cv=0.67)	9.0mm <sup>2</sup> (Cv=0.50)	16.0mm <sup>2</sup> (Cv=0.89)	12.0mm <sup>2</sup> (Cv=0.67)
位置數	五口二位	五口三位	五口二位	五口三位
使用壓力範圍	0.15~0.8MPa(21~114Psi)			
保證耐壓力	1.5MPa(215Psi)			
工作溫度	°C -20~70			
本體材質	鋁合金			
潤滑	不需要			
最高作動頻率 ①	5次/秒	3次/秒	5次/秒	3次/秒

① 最高作動頻率為空載狀態。

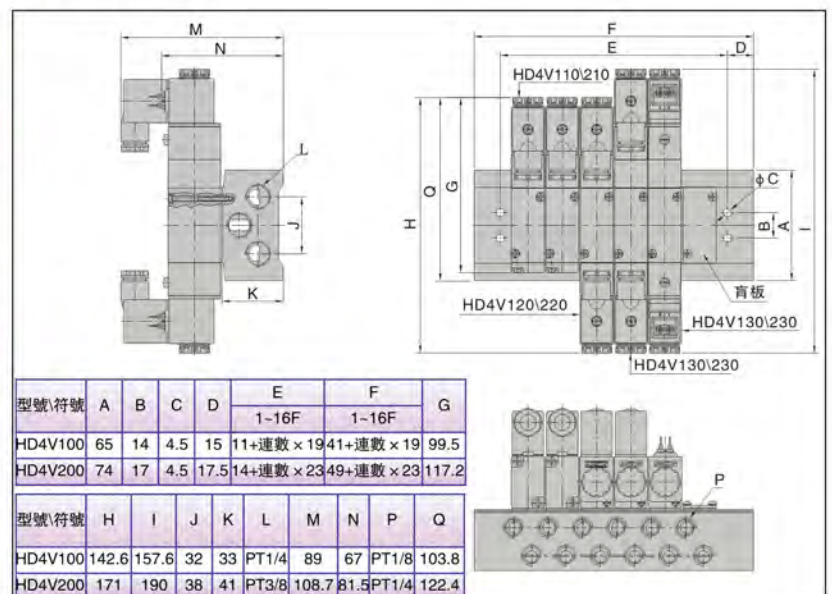
### ■ 電性能參數

項目\型號	HD4V110、HD4V120、HD4V130	HD4V210、HD4V220、HD4V230
標準電壓	AC220V、AC110V、AC24V、DC24V、DC12V	
使用電壓範圍	AC: ±15% DC: ±10%	
耗電量	AC: 2.5VA DC: 2.5W	AC: 3.5VA DC: 3.0W
保護等級	IP65 (DIN40050)	
耐熱等級	B級	
接電型式	端子式、出線式	
最短屬磁時間	0.05秒	

### ■ 內部結構



### ■ 外部規格





# 氣控閥(三口二位、五口二位、五口三位)










## ■ 安裝與使用

- 1、使用前注意檢查組件在運輸過程中是否損壞，然後安裝使用；
- 2、安裝時請注意氣體流動方向（注意“→”方向）及接管牙型是否正確。使用介質必須經過40um濾芯過濾。
- 3、請注意安裝條件是否符合技術要求（如“工作壓力”、“使用溫度範圍”等），然後安裝使用；
- 4、盡量避免在震動的環境下使用，並注意低溫下的防凍措施；
- 5、連接主管路時，注意止帶纏繞不可超過接頭牙端面，並注意清除管路接頭內的粉塵、鐵屑等臟物；
- 6、安裝時先將底座墊片壓入底座，然後將底座與閥體用所配螺釘連接，暫時未用到的安裝位置可壓入底座墊片後用所附盲蓋密封，待系統擴充時再將盲蓋取下裝入相應電磁閥；
- 7、請注意防塵，拆下不用時應在進、出氣口裝防塵套。



氣控閥

## ■ 產品系列

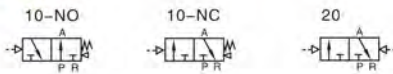
<p>氣控閥：3A100系列</p>  <p>I-32</p>	<p>氣控閥：3A200系列</p>  <p>I-33</p>	<p>氣控閥：3A300系列</p>  <p>I-34</p>
<p>氣控閥：4A100系列</p>  <p>I-35</p>	<p>氣控閥：4A200系列</p>  <p>I-37</p>	<p>氣控閥：4A300系列</p>  <p>I-39</p>
<p>氣控閥：4A400系列</p>  <p>I-41</p>	<p>HD4A系列</p>  <p>I-43</p>	<p>底座系列</p>  <p>I-44</p>



3A100



### 符號

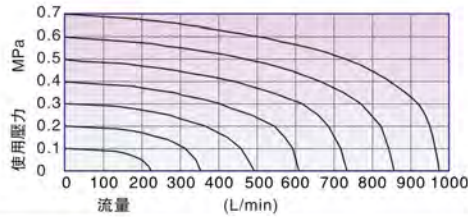


### 產品特性

- 1、滑柱式結構，密封性好，反應靈敏；
- 2、雙頭氣控具有記憶功能；
- 3、內孔採用特殊工藝加工，磨擦阻力小，啓動氣壓低，使用壽命長；
- 4、無需加油潤滑；
- 5、多位置安裝，安裝使用方便；

### 流量特性

型號: 3A110-06-NO



### 內部結構

**3A110**

**3A120**

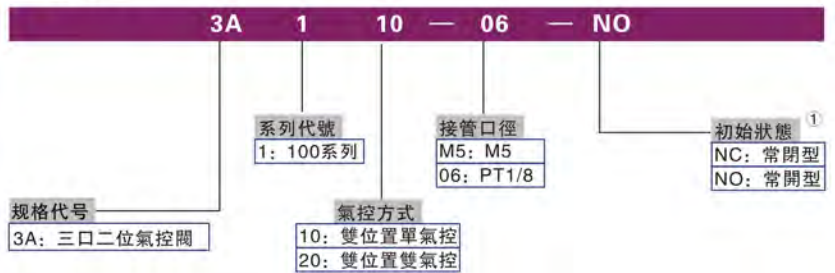
序號	名稱	序號	名稱	序號	名稱
1	止泄墊	5	軸芯	9	活塞
2	彈簧	6	本體	10	引導本體
3	底蓋	7	O令	11	活塞O令
4	圓頭螺釘	8	耐磨環	12	圓頭螺釘

### 規格

型號	3A110-M5	3A120-M5	3A110-06	3A120-06
工作介質	空氣 (經 40um 濾網過濾)			
作動方式	外部氣控式			
接管口徑 ①	M5		PT1/8	
有效截面積	5.5mm <sup>2</sup> (Cv=0.31)		12.0mm <sup>2</sup> (Cv=0.67)	
位置數	三口二位			
潤滑 ②	不需要			
使用壓力範圍	0.15~0.8MPa(21~114Psi)			
保證耐壓力	1.5MPa(215Psi)			
工作溫度 ℃	-20~70			
本體材質	鋁合金			
最高作動頻率 ③	5次/秒			

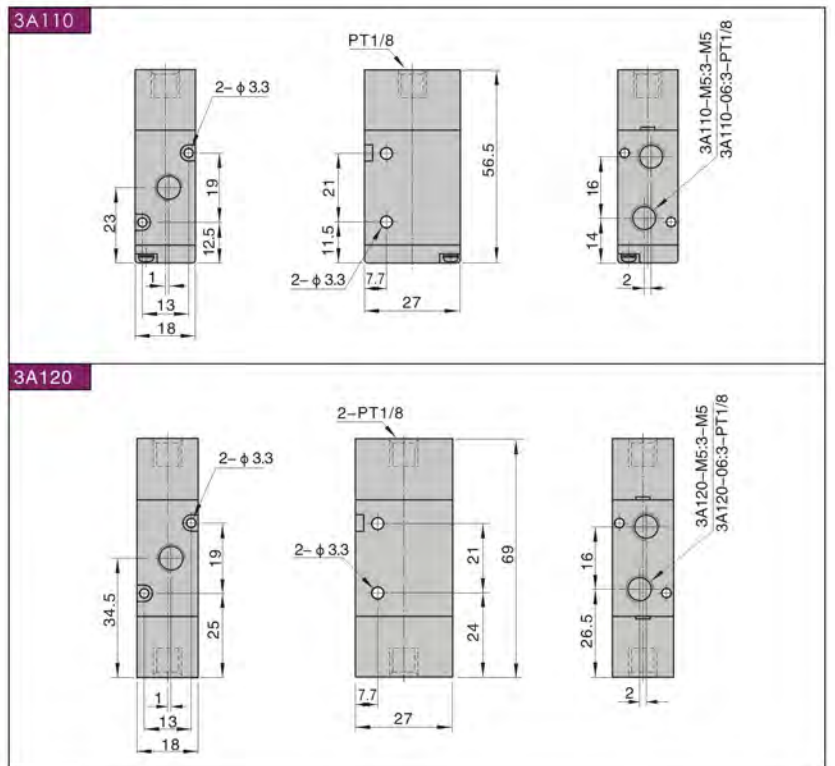
- ① 接管牙型有NPT、G牙可供選擇；
- ② 如有加油潤滑，中途不可停止，建議潤滑油為ISO VG32或同級用油；
- ③ 最高作動頻率為空載時狀態。

### 訂購碼



① 雙位置雙氣控型無常開、常閉之分，故此項代碼為空白。

### 外部規格



# 氣控閥 (三口二位)

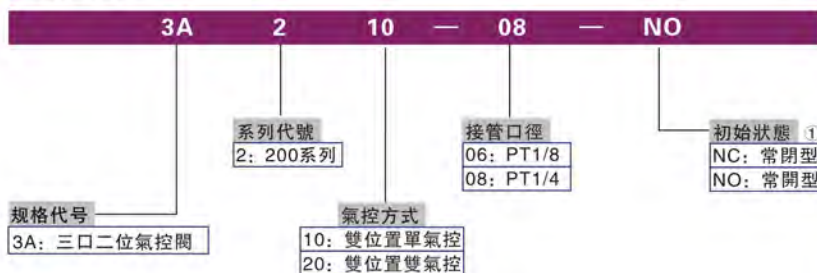
## 3A200系列

### 規格

型號	3A210-06	3A220-06	3A210-08	3A220-08
工作介質	空氣 (經 40um 濾網過濾)			
作動方式	外部氣控式			
接管口徑 ①	進氣=出氣=PT1/8		進氣=出氣=PT1/4	
有效截面積	14.0mm <sup>2</sup> (Cv=0.78)		16.0mm <sup>2</sup> (Cv=0.89)	
位置數	三口二位			
潤滑 ②	不需要			
使用壓力範圍	0.15~0.8MPa(21~114Psi)			
保證耐壓力	1.5MPa(215Psi)			
工作溫度 ℃	-20~70			
本體材質	鋁合金			
最高作動頻率 ③	5次/秒			

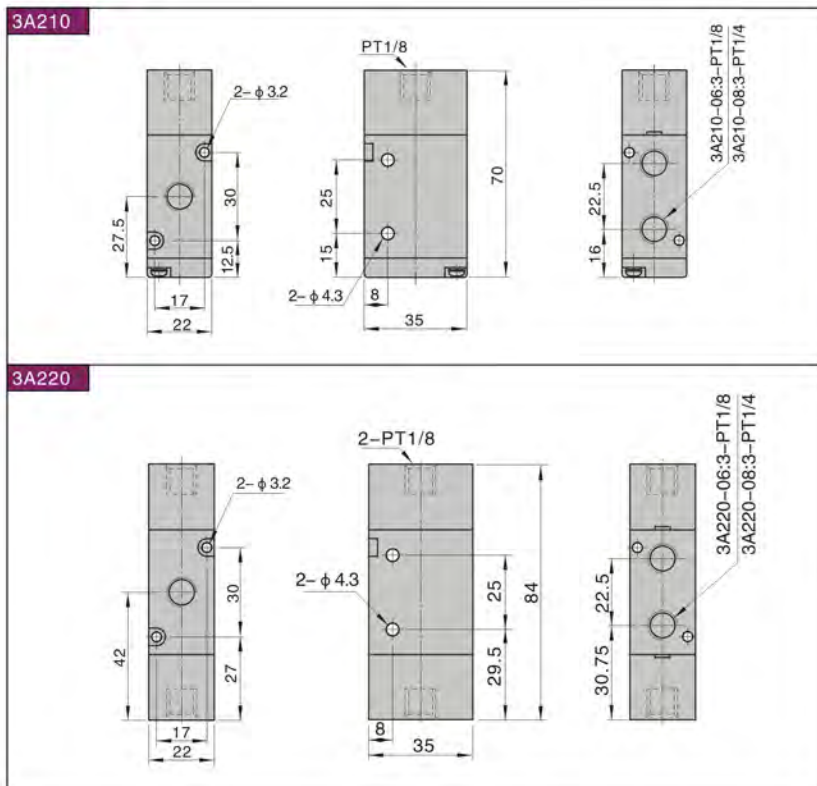
- ① 接管牙型有NPT、G牙可供選擇；  
 ② 如有加油潤滑，中途不可停止，建議潤滑油為ISO VG32或同級用油；  
 ③ 最高作動頻率為空載時狀態。

### 訂購碼



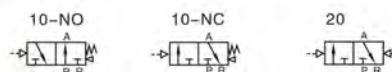
① 雙位置雙氣控型無常開、常閉之分，故此項代碼為空白。

### 外部規格



3A200

### 符號

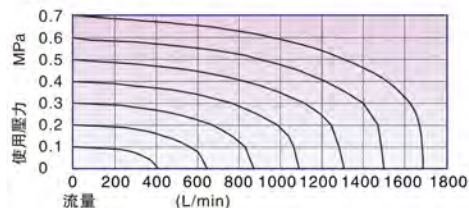


### 產品特性

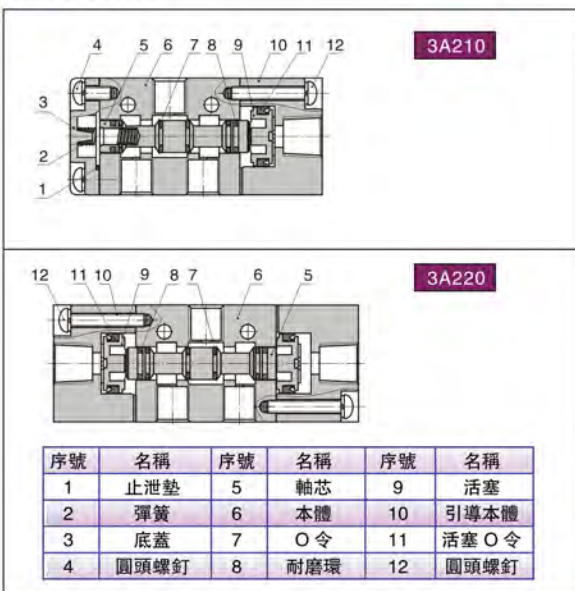
- 滑柱式結構，密封性好，反應靈敏；
- 雙頭氣控具有記憶功能；
- 內孔採用特殊工藝加工，磨擦阻力小，啓動氣壓低，使用壽命長；
- 無需加油潤滑；
- 多位置安裝，安裝使用方便；

### 流量特性

型號：3A210-08-NO



### 內部結構

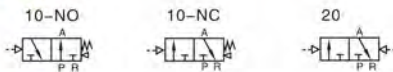


## 3A300系列

3A300



### 符號

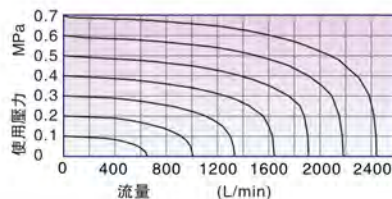


### 產品特性

- 1、滑柱式結構，密封性好，反應靈敏；
- 2、雙頭氣控具有記憶功能；
- 3、內孔採用特殊工藝加工，磨擦阻力小，啓動氣壓低，使用壽命長；
- 4、無需加油潤滑；
- 5、多位置安裝，安裝使用方便；

### 流量特性

型號：3A310-10-NO



### 內部結構

**3A310**

**3A320**

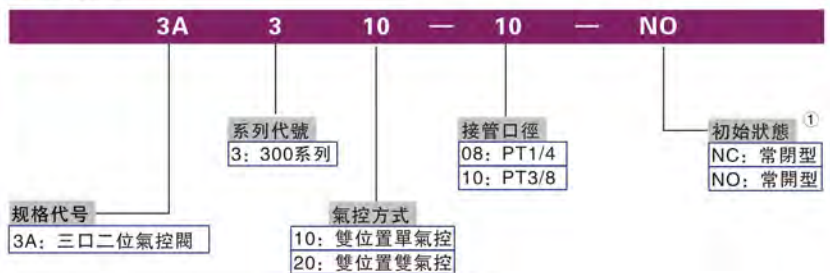
序號	名稱	序號	名稱	序號	名稱
1	止泄墊	5	軸芯	9	活塞
2	彈簧	6	本體	10	引導本體
3	底蓋	7	O令	11	活塞O令
4	圓頭螺釘	8	耐磨環	12	圓頭螺釘

### 規格

型號	3A310-08	3A320-08	3A310-10	3A320-10
工作介質	空氣 (經 40um 濾網過濾)			
作動方式	外部氣控式			
接管口徑 ①	進氣=出氣=PT1/4		進氣=出氣=PT3/8	
有效截面積	25.0mm <sup>2</sup> (Cv=1.39)		30.0mm <sup>2</sup> (Cv=1.67)	
位置數	三口二位			
潤滑 ②	不需要			
使用壓力範圍	0.15~0.8MPa(21~114Psi)			
保證耐壓力	1.5MPa(215Psi)			
工作溫度 ℃	-20~70			
本體材質	鋁合金			
最高作動頻率 ③	5次/秒			

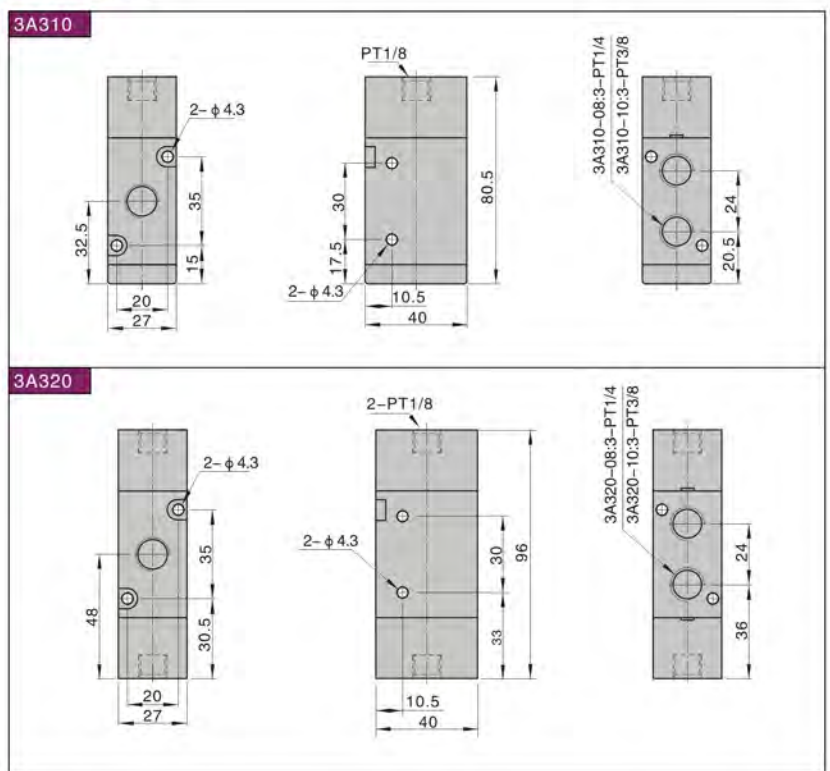
- ① 接管牙型有NPT、G牙可供選擇；
- ② 如有加油潤滑，中途不可停止，建議潤滑油為ISO VG32或同級用油；
- ③ 最高作動頻率為空載時狀態。

### 訂購碼



① 雙位置雙氣控型無常開、常閉之分，故此項代碼為空白。

### 外部規格





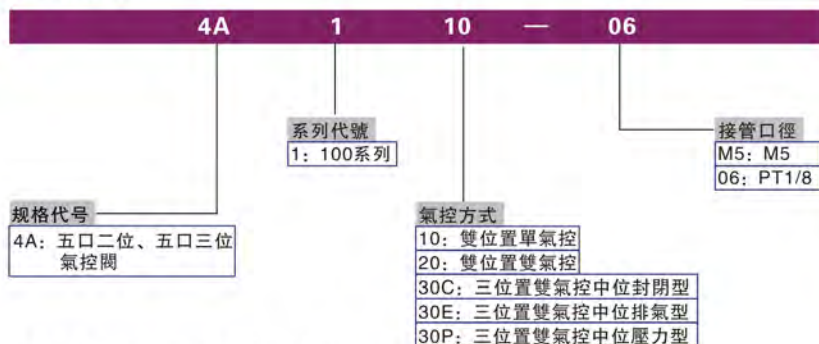
## 4A100系列

### 規格

型號	4A110-M5 4A120-M5	4A130C-M5 4A130E-M5 4A130P-M5	4A110-06 4A120-06	4A130C-06 4A130E-06 4A130P-06
工作介質	空氣 (經 40um 濾網過濾)			
作動方式	外部氣控式			
接管口徑 ①	進氣=出氣=M5		進氣=出氣=PT1/8	
有效截面積	5.5mm <sup>2</sup> (Cv=0.31)	5.0mm <sup>2</sup> (Cv=0.28)	12.0mm <sup>2</sup> (Cv=0.67)	9.0mm <sup>2</sup> (Cv=0.50)
位置數	五口二位	五口三位	五口二位	五口三位
使用壓力範圍	0.15~0.8MPa(21~114Psi)			
保證耐壓力	1.5MPa(215Psi)			
工作溫度 ℃	-20~70			
本體材質	鋁合金			
潤滑 ②	不需要			
最高作動頻率 ③	5次/秒	3次/秒	5次/秒	3次/秒
重量	4A110-M5:85g 4A120-M5:140g	165g	4A110-06:85g 4A120-06:140g	165g

- ① 接管牙型有NPT、G牙可供選擇；  
 ② 如有加油潤滑，中途不可停止，建議潤滑油為ISO VG32或同級用油；  
 ③ 最高作動頻率為空載時狀態。

### 訂購碼

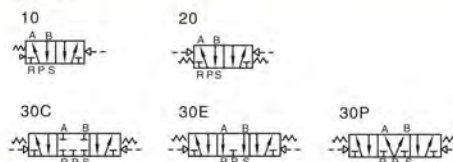


底座規格及訂貨方式請參考P1-44頁。



4A100

### 符號

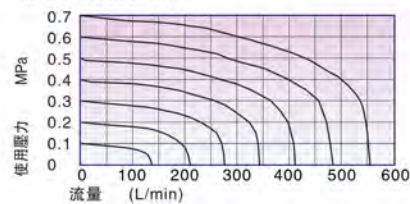


### 產品特性

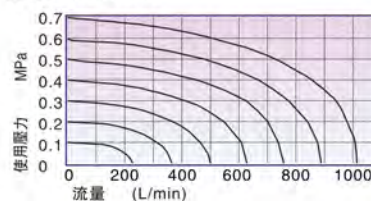
- 滑柱式結構，密封性好，反應靈敏；
- 三位置氣動閥有三種中間功能可供選擇；
- 雙頭二位置氣控具有記憶功能；
- 內孔採用特殊工藝加工，磨擦阻力小，啓動氣壓低，使用壽命長；
- 無需加油潤滑；
- 可與底座集成閥組，節省安裝空間；

### 流量特性

型號: 4A110-M5

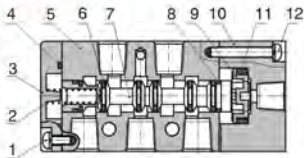


型號: 4A110-06

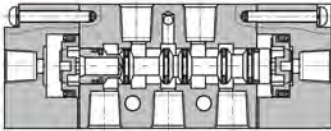


### 內部結構

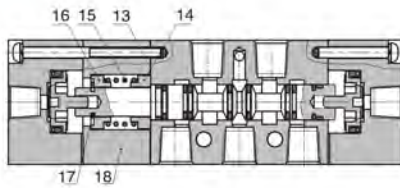
4A110



4A120



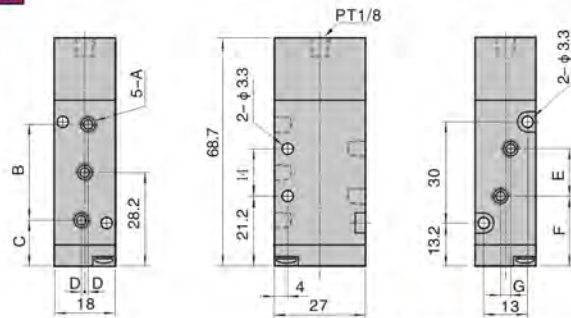
4A130C



序號	名稱	序號	名稱	序號	名稱
1	圓頭螺釘	7	軸芯	13	螺釘
2	彈簧	8	耐磨環	14	復歸座
3	底蓋	9	活塞	15	復歸彈簧
4	止泄墊	10	引導本體	16	復歸座
5	本體	11	O令	17	E形扣環
6	O令	12	圓頭螺釘	18	側蓋

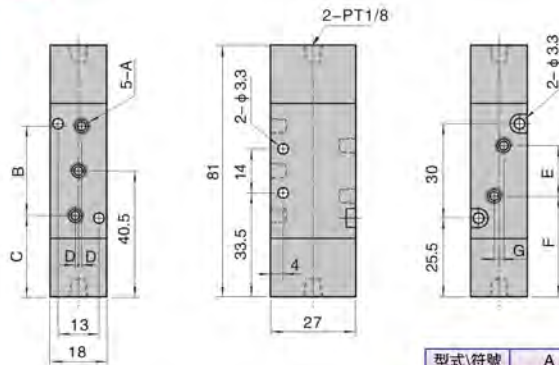
### 外部規格

4A110



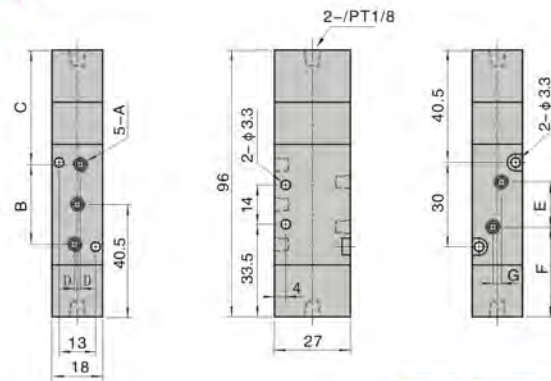
型式/符號	A	B	C	D	E	F	G
4A110-M5	M5 × 0.8	27	14.7	0	14	21.2	0
4A110-06	PT1/8	28	14.2	1	16	20.2	3

4A120



型式/符號	A	B	C	D	E	F	G
4A120-M5	M5 × 0.8	27	27	0	14	33.5	0
4A120-06	PT1/8	28	26.5	1	16	32.5	3

4A130



型式/符號	A	B	C	D	E	F	G
4A130-M5	M5 × 0.8	27	42.5	0	14	33.5	0
4A130-06	PT1/8	28	41.5	1	16	32.5	3

# 氣控閥 (五口二位、五口三位)

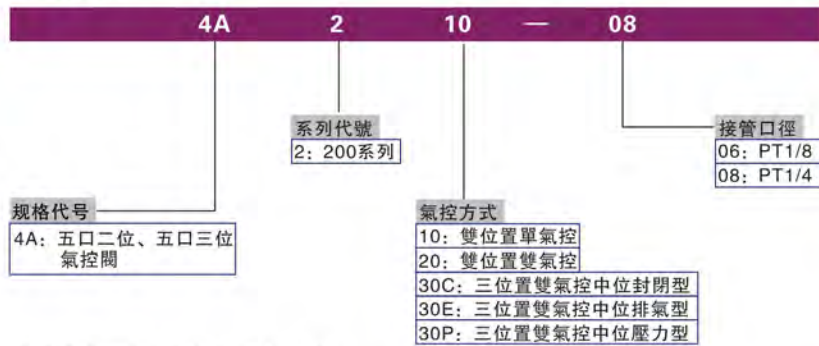
## 4A200系列

### 規格

型號	4A210-06 4A220-06	4A230C-06 4A230E-06 4A230P-06	4A210-08 4A220-08	4A230C-08 4A230E-08 4A230P-08
工作介質	空氣 (經 40um 濾網過濾)			
作動方式	外部氣控式			
接管口徑 ①	進氣=出氣=排氣=PT1/8		進氣=出氣=PT1/4	排氣=PT1/8
有效截面積	14.0mm <sup>2</sup> (Cv=0.78)	12.0mm <sup>2</sup> (Cv=0.67)	16.0mm <sup>2</sup> (Cv=0.89)	12.0mm <sup>2</sup> (Cv=0.67)
位置數	五口二位	五口三位	五口二位	五口三位
使用壓力範圍	0.15~0.8MPa(21~114Psi)			
保證耐壓力	1.5MPa(215Psi)			
工作溫度 ℃	-20~70			
本體材質	鋁合金			
潤滑 ②	不需要			
最高作動頻率 ③	5次/秒	3次/秒	5次/秒	3次/秒
重量	4A210-06:185g 4A220-06:285g	365g	4A210-08:185g 4A220-08:285g	365g

- ① 接管牙型有NPT、G牙可供選擇；  
 ② 如有加油潤滑，中途不可停止，建議潤滑油為ISO VG32或同級用油；  
 ③ 最高作動頻率為空載時狀態。

### 訂購碼

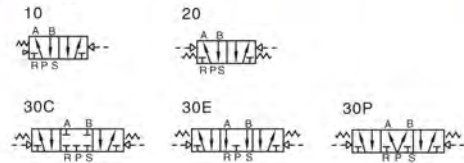


底座規格及訂貨方式請參考PI-44頁。



4A200

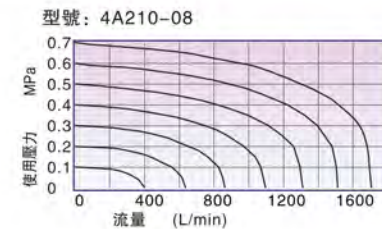
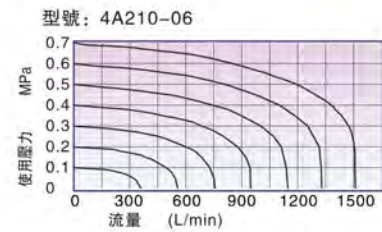
### 符號



### 產品特性

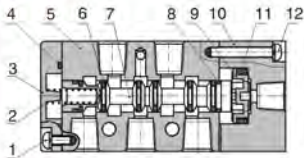
- 1、滑柱式結構，密封性好，反應靈敏；
- 2、三位置氣動閥有三種中間功能可供選擇；
- 3、雙頭二位置氣控具有記憶功能；
- 4、內孔採用特殊工藝加工，磨擦阻力小，啓動氣壓低，使用壽命長；
- 5、無需加油潤滑；
- 6、可與底座集成組裝，節省安裝空間；

### 流量特性

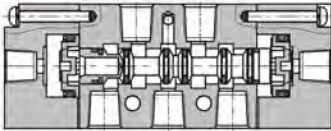


### 內部結構

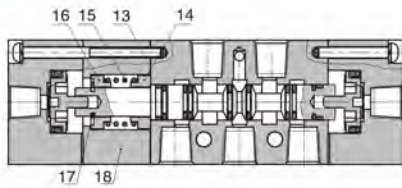
4A210



4A220



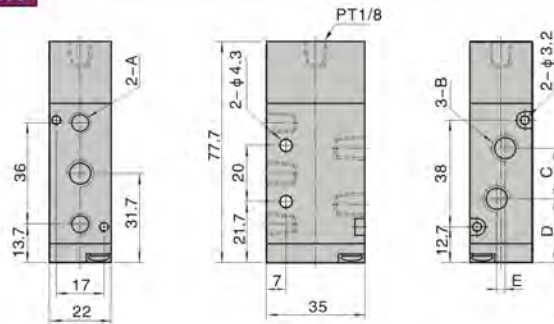
4A230C



序號	名稱	序號	名稱	序號	名稱
1	圓頭螺釘	7	軸芯	13	螺釘
2	彈簧	8	耐磨環	14	復歸座
3	底蓋	9	活塞	15	復歸彈簧
4	止泄墊	10	引導本體	16	復歸座
5	本體	11	O令	17	E形扣環
6	O令	12	圓頭螺釘	18	側蓋

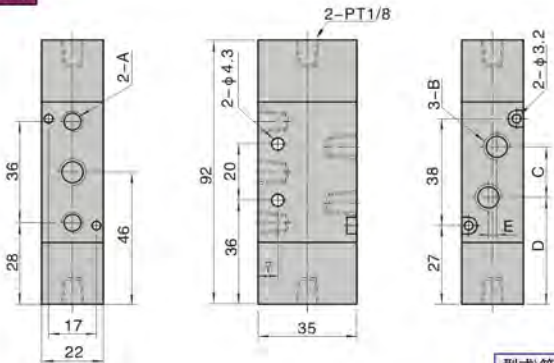
### 外部規格

4A210



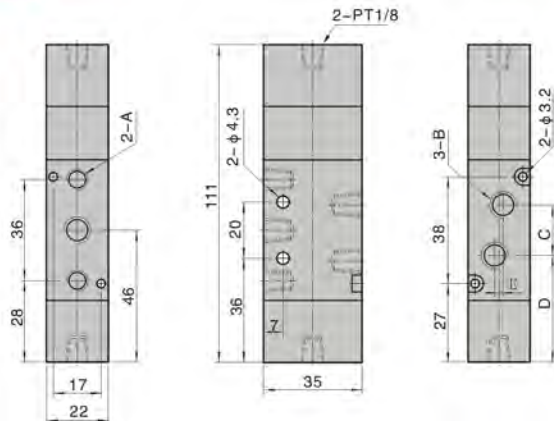
型式符號	A	B	C	D	E
4A210-06	PT1/8	PT 1/8	18	22.7	0
4A210-08	PT1/8	PT 1/4	21	21.2	3

4A220



型式符號	A	B	C	D	E
4A220-06	PT1/8	PT 1/8	18	37	0
4A220-08	PT1/8	PT 1/4	21	35.5	3

4A230



型式符號	A	B	C	D	E
4A230-06	PT1/8	PT 1/8	18	37	0
4A230-08	PT1/8	PT 1/4	21	35.5	3

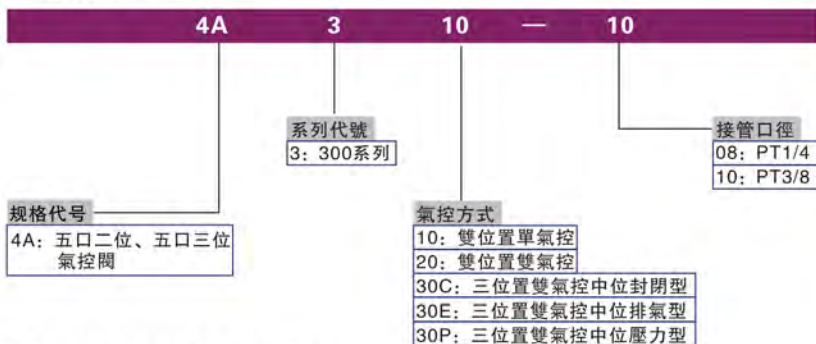
## 4A300系列

### 規格

型號	4A310-08 4A320-08	4A330C-08 4A330E-08 4A330P-08	4A310-10 4A320-10	4A330C-10 4A330E-10 4A330P-10
工作介質	空氣 (經 40um 濾網過濾)			
作動方式	外部氣控式			
接管口徑 ①	進氣=出氣=排氣=PT1/4		進氣=出氣=PT3/8	排氣=PT1/4
有效截面積	25.0mm <sup>2</sup> (Cv=1.40)	18.0mm <sup>2</sup> (Cv=1.00)	30.0mm <sup>2</sup> (Cv=1.68)	18.0mm <sup>2</sup> (Cv=1.00)
位置數	五口二位	五口三位	五口二位	五口三位
使用壓力範圍	0.15~0.8MPa(21~114Psi)			
保證耐壓力	1.5MPa(215Psi)			
工作溫度 ℃	-20~70			
本體材質	鋁合金			
潤滑 ②	不需要			
最高作動頻率 ③	4次/秒	3次/秒	4次/秒	3次/秒
重量	4A310-08:275g 4A320-08:365g	505g	4A310-10:275g 4A320-10:365g	505g

- ① 接管牙型有NPT、G牙可供選擇；
- ② 如有潤滑，則需一直潤滑下去，中途不可停止，建議潤滑油為ISO VG32或同級用油；
- ③ 最高作動頻率為空載時狀態。

### 訂購碼

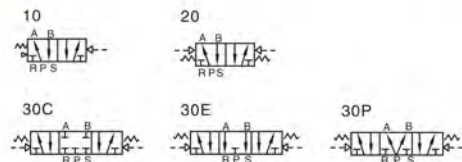


底座規格及訂貨方式請參考PI-44頁。



4A300

### 符號

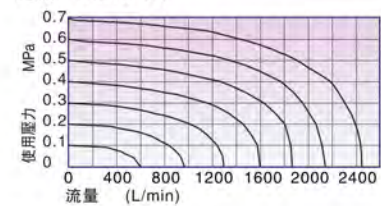


### 產品特性

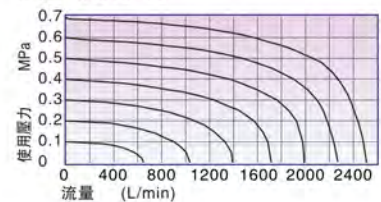
- 1、滑柱式結構，密封性好，反應靈敏；
- 2、三位置氣動閥有三種中間功能可供選擇；
- 3、雙頭二位氣控具有記憶功能；
- 4、內孔採用特殊工藝加工，磨擦阻力小，啓動氣壓低，使用壽命長；
- 5、無需加油潤滑；
- 6、可與底座集成閥組，節省安裝空間；

### 流量特性

型號: 4A310-08

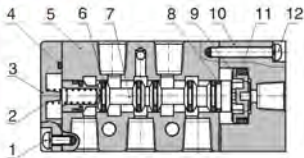


型號: 4A310-10

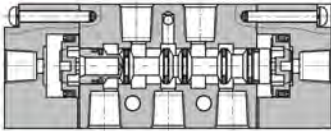


### 內部結構

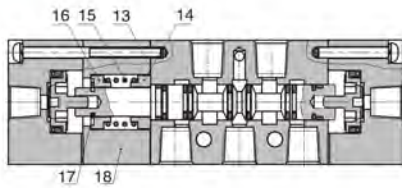
4A310



4A320



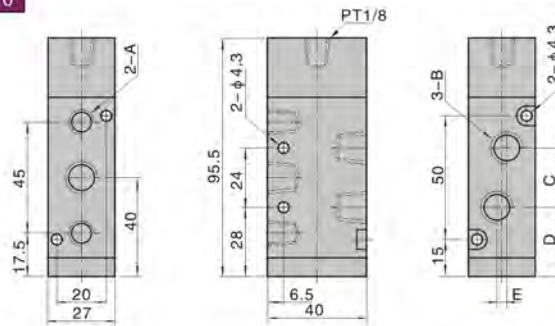
4A330C



序號	名稱	序號	名稱	序號	名稱
1	圓頭螺釘	7	軸芯	13	螺釘
2	彈簧	8	耐磨環	14	復歸座
3	底蓋	9	活塞	15	復歸彈簧
4	止泄墊	10	引導本體	16	復歸座
5	本體	11	O令	17	E形扣環
6	O令	12	圓頭螺釘	18	側蓋

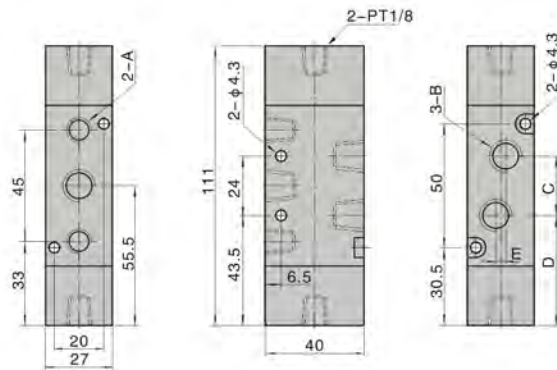
### 外部規格

4A310



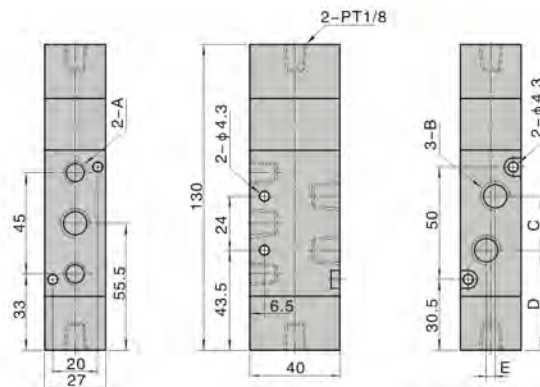
型式\符號	A	B	C	D	E
4A310-08	PT1/4	PT 1/4	22	29	0
4A310-10	PT1/4	PT 3/8	24	28	4

4A320



型式\符號	A	B	C	D	E
4A320-08	PT1/4	PT 1/4	22	44.5	0
4A320-10	PT1/4	PT 3/8	24	43.5	4

4A330



型式\符號	A	B	C	D	E
4A330-08	PT1/4	PT 1/4	22	44.5	0
4A330-10	PT1/4	PT 3/8	24	43.5	4

# 氣控閥 (五口二位、五口三位)

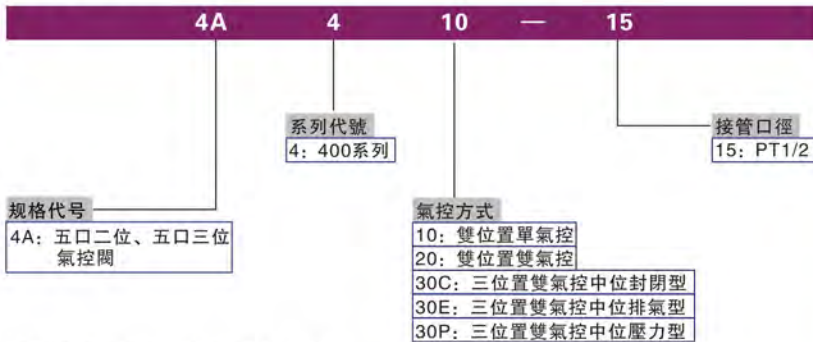
## 4A400系列

### 規格

型號	4A410-15	4A420-15	4A430C-15	4A430E-15	4A430P-15
工作介質	空氣 (經 40um 濾網過濾)				
作動方式	外部控制式				
接管口徑 ①	進氣=出氣=排氣=PT1/2				
有效截面積	50.0mm <sup>2</sup> (Cv=2.79)		30.0mm <sup>2</sup> (Cv=1.68)		
位置數	五口二位		五口三位		
使用壓力範圍	0.15~0.8MPa(21~114Psi)				
保證耐壓力	1.5MPa(215Psi)				
工作溫度 ℃	-20~70				
本體材質	鋁合金				
潤滑 ②	不需要				
最高作動頻率 ③	3次/秒				
重量	555g	685g			735g

- ① 接管牙型有NPT、G牙可供選擇；  
 ② 如有加油潤滑，中途不可停止，建議潤滑油為ISO VG32或同級用油；  
 ③ 最高作動頻率為空載時狀態。

### 訂購碼

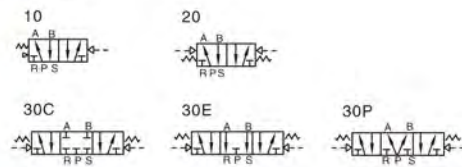


底座規格及訂貨方式請參考PI-44頁。



4A400

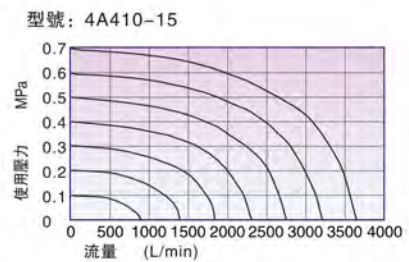
### 符號



### 產品特性

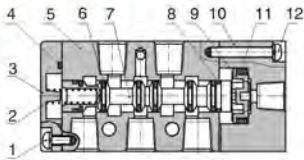
- 滑柱式結構，密封性好，反應靈敏；
- 三位置氣動閥有三種中間功能可供選擇；
- 雙頭二位置氣控具有記憶功能；
- 內孔採用特殊工藝加工，磨擦阻力小，啓動氣壓低，使用壽命長；
- 無需加油潤滑；
- 可與底座集成閥組，節省安裝空間；

### 流量特性

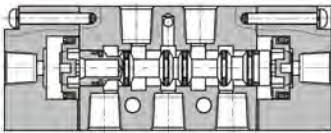


### 內部結構

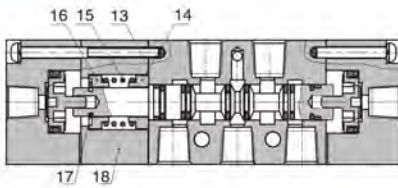
4A410



4A420



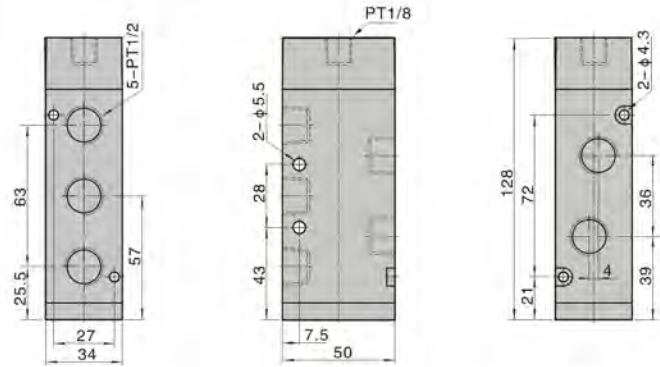
4A430C



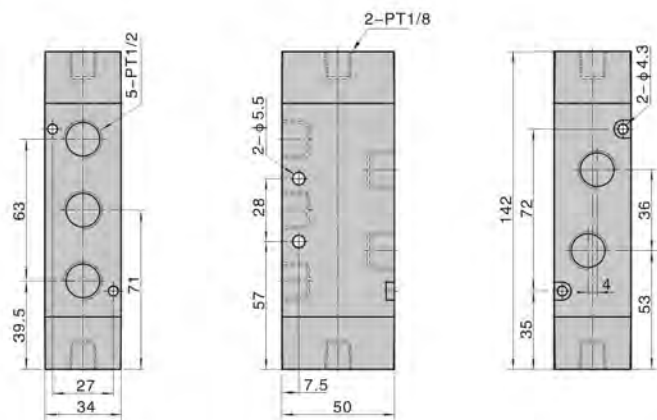
序號	名稱	序號	名稱	序號	名稱
1	圓頭螺釘	7	軸芯	13	螺釘
2	彈簧	8	耐磨環	14	復歸座
3	底蓋	9	活塞	15	復歸彈簧
4	止泄墊	10	引導本體	16	復歸座
5	本體	11	O令	17	E形扣環
6	O令	12	圓頭螺釘	18	側蓋

### 外部規格

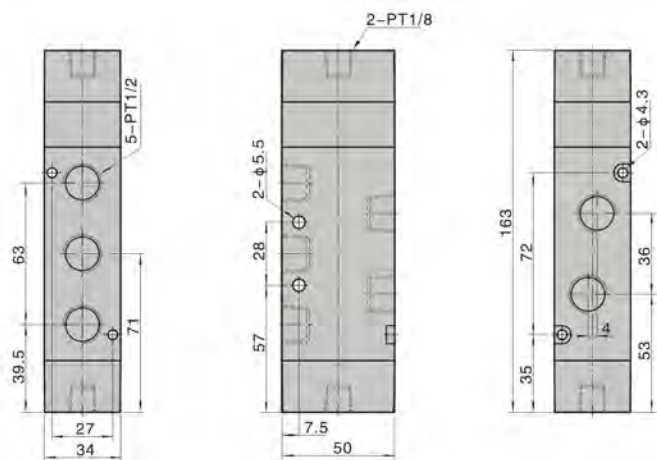
4A410



4A420



4A430





# 氣控閥組 (五口二位、五口三位)

## HD4A系列

### 規格

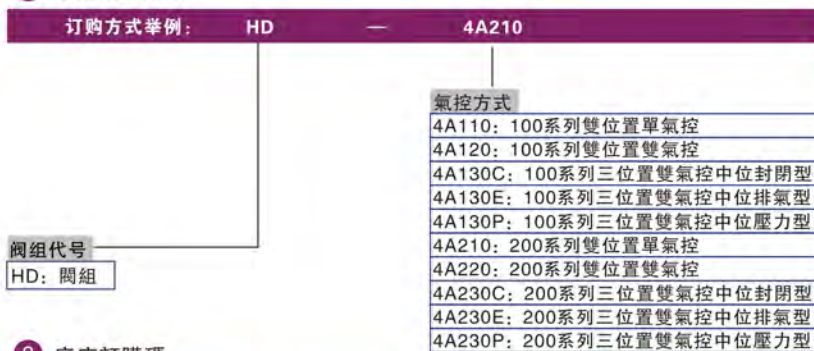
型號	HD4A110 HD4A120	HD4A130	HD4A210 HD4A220	HD4A230
工作介質	空氣 (經 40um 濾網過濾)			
作動方式	外部控制式			
有效截面積	12.0mm <sup>2</sup> (Cv=0.67)	9.0mm <sup>2</sup> (Cv=0.50)	16.0mm <sup>2</sup> (Cv=0.89)	12.0mm <sup>2</sup> (Cv=0.67)
位置數	五口二位	五口三位	五口二位	五口三位
使用壓力範圍	0.15~0.8MPa(21~114Psi)			
保證耐壓力	1.5MPa(215Psi)			
工作溫度 °C	-20~70			
本體材質	鋁合金			
潤滑	不需要			
最高作動頻率 ①	5次/秒	3次/秒	5次/秒	3次/秒

① 最高作動頻率為空載狀態。

### 訂購碼

整個閥組由氣控閥、底座、盲板三組訂購碼組成，訂購時單獨下單，并注明組裝好。

#### 1 氣控閥訂購碼



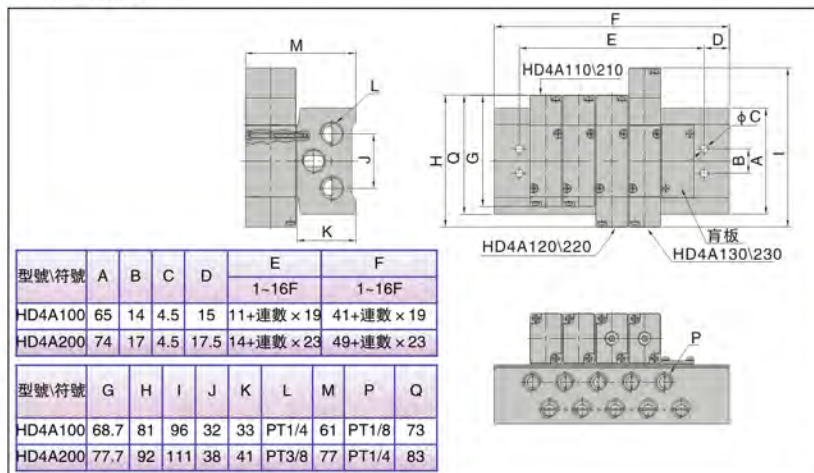
#### 2 底座訂購碼



#### 3 盲板訂購碼



### 外部規格

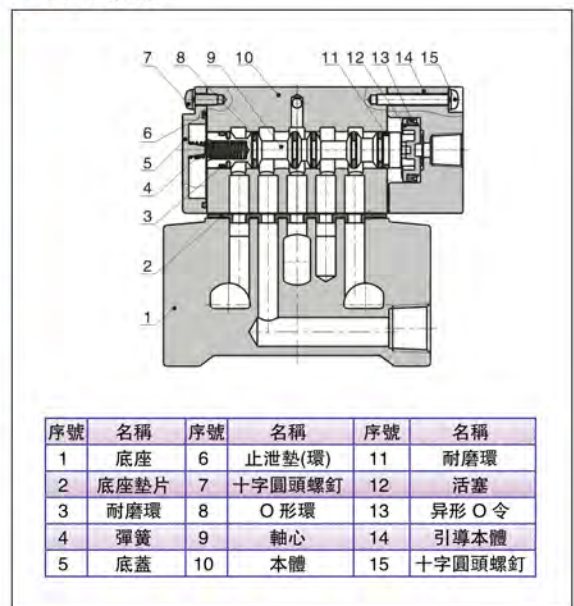


HD4A

### 產品特性

- 1、內部先導式結構；
- 2、滑柱式結構，密封性好，反應靈敏；
- 3、雙頭二位置氣控閥具有記憶功能；
- 4、內孔採用特殊工藝加工，磨擦阻力小，啓動氣壓低，使用壽命長；
- 5、底座採用五口一面結構，所有氣路接口均匯集于底座，外觀更加整齊；

### 內部結構



### 重量表

單位: 克(g)

型號	氣控閥						底座	
	HD4A 110	HD4A 120	HD4A 130	HD4A 210	HD4A 220	HD4A 230	HD 100M	HD 200M
重量	85	140	165	185	285	365	189+82×n	325+140×n

注: n為連座數目。

## 底座



底座



### 產品特性

- 1、能將同一系列方向控制閥集成閥組，節省空間、節約成本；
- 2、統一進、排氣，統一布線，出現故障時，便于查找；
- 3、組合靈活、擴充性強，可對所連接的方向控制閥數目進行任意組合或擴充；

### 規格及選配

項目\底座型號	100M	200M	300M	400M
工作介質	空氣 ( 經 40um 濾網過濾 )			
使用壓力範圍	0.15~0.8MPa(21~114Psi)			
保證耐壓力	1.5MPa(215Psi)			
工作溫度 ℃	-20~70			
適用閥體系列	4V100、4A100 系列	4V200、4A200 系列	4V300、4A300 系列	4V400、4A400 系列

### 訂購碼

訂購碼包含底座、盲板兩部分。

#### 1 底座訂購碼

<b>100M</b>	—	<b>5F</b>
規格代號		連數代號 <sup>①</sup>
100M: 100系列底座		1F: 1連
200M: 200系列底座		2F: 2連
300M: 300系列底座		.....
400M: 400系列底座		16F: 16連

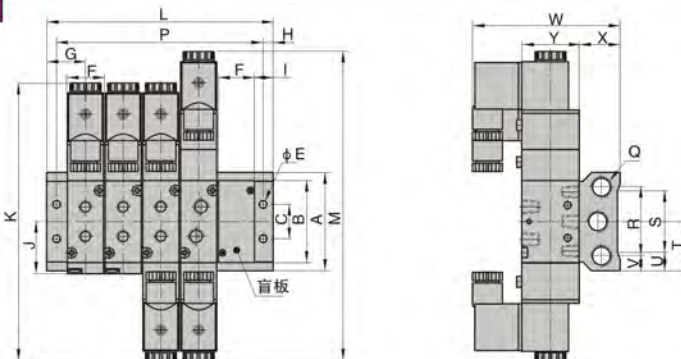
#### 2 盲板訂購碼

<b>100M</b>	—	<b>B</b>
規格代號		盲板代號
100M: 100系列底座用盲板		B: 底座用盲板
200M: 200系列底座用盲板		
300M: 300系列底座用盲板		
400M: 400系列底座用盲板		

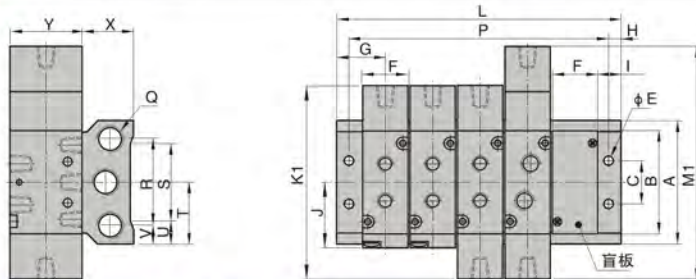
① 100M、200M系列連座數目至16連；300M系列連座數目至12連；400M系列連座數目至7連。

### 外部規格

#### 配4V電磁閥類



#### 配4A氣控閥類



型號\符號	A	B	C	E	F	G	H	I	J	L									
										1F	2F	3F	4F	5F	6F	7F	8F	9F	10F
100M□F	58	43.2	20	4.5	18.3	19	5	10	28.2	38	57	76	95	114	133	152	171	190	209
200M□F	61	50.7	21	4.5	22.4	23	6	12	31.7	46	69	92	115	138	161	184	207	230	253
300M□F	75	64.8	26	4.5	27.3	27	6	13.5	40	54	82	110	138	166	194	222	250	278	306
400M□F	104	94.5	32	5.5	34.3	31.5	7	14.5	57	63	98	133	168	203	238	273	-	-	-

型號\符號	L						P															
	11F	12F	13F	14F	15F	16F	1F	2F	3F	4F	5F	6F	7F	8F	9F	10F	11F	12F	13F	14F	15F	16F
100M□F	228	247	266	285	304	323	28	47	66	85	104	123	142	161	180	199	218	237	256	275	294	313
200M□F	276	299	322	345	368	391	34	57	80	103	126	149	172	195	218	241	264	287	310	333	356	379
300M□F	334	362	-	-	-	-	42	70	98	126	154	182	210	238	266	294	322	350	-	-	-	-
400M□F	-	-	-	-	-	-	49	84	119	154	189	224	259	-	-	-	-	-	-	-	-	-

型號\符號	K	K1	M1	M1	Q	R	S	T	U	V	W	X	Y
200M□F	170	92	189	111	PT1/4	43	32	30.5	14.5	9	93	26	35
300M□F	188.8	111	208	130	PT3/8	53	48	37.5	13.5	11	99.5	30	40
400M□F	221.8	142	243	163	PT1/2	68	67	52	18.5	18	112.5	38	50



## ■ 安裝與使用

- 1、使用前注意檢查組件在運輸過程中是否損壞，然後安裝使用；
- 2、安裝時請注意氣體流動方向（注意“→”方向）及接管牙型是否正確。使用介質必須經過40um濾芯過濾。
- 3、請注意安裝條件是否符合技術要求（如“工作壓力”、“使用溫度範圍”等），然後安裝使用；
- 4、盡量避免在震動的環境下使用，並注意低溫下的防凍措施；
- 5、連接主管路時，注意止泄帶纏繞不可超過接頭牙端面，並注意清除管路接頭內的粉塵、鐵屑等贓物；
- 6、請注意防塵，拆下不用時應在進、出氣口裝防塵套。



控制元件

## ■ 產品系列

<p>手動閥：4H系列</p>  <p>I-46</p>	<p>手拉閥：3L系列</p>  <p>I-47</p>	<p>手拉閥：4L系列</p>  <p>I-48</p>
<p>機械閥：S3系列</p>  <p>I-49</p>	<p>機械閥：M3系列</p>  <p>I-51</p>	<p>機械閥：M5系列</p>  <p>I-53</p>
<p>手滑閥：HSV系列</p>  <p>I-55</p>	<p>手轉閥：4HV、4HVL系列</p>  <p>I-56</p>	<p>腳踏閥：3F、3FM、4F、4FM系列</p>  <p>I-58</p>
<p>單向節流閥：ASC系列</p>  <p>I-61</p>	<p>快排閥：QVA、APK系列</p>  <p>I-62</p>	<p>梭閥：VOR系列 單向閥：ASV系列</p>  <p>I-63</p>
<p>真空發生器：AVE系列</p>  <p>I-64</p>		



## 4H系列

4H



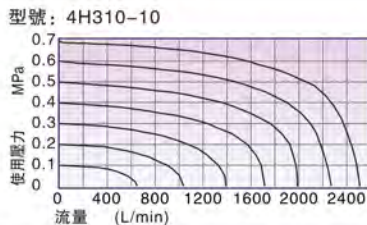
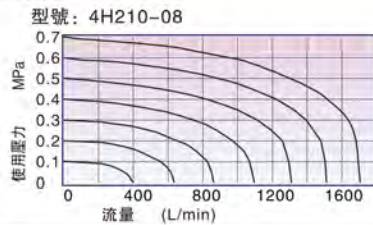
### 符號



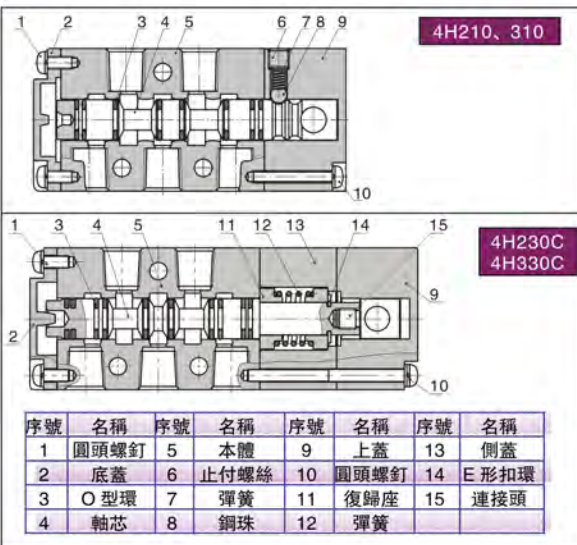
### 產品特性

- 1、手動操作，作動順暢，定位準確、可靠；
- 2、滑柱式結構，密封性好，體積小、重量輕、裝拆方便；
- 3、內孔採用特殊工藝加工，磨擦阻力小，使用壽命長；
- 4、無需加油潤滑；
- 5、多位置安裝，安裝使用方便；

### 流量特性



### 內部結構

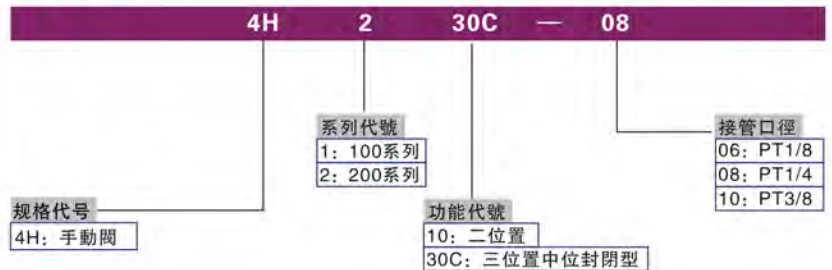


### 規格

型號	4H210-06	4H230C-06	4H210-08	4H230C-08	4H310-08	4H330C-08	4H310-10	4H330C-10
工作介質	空氣 (經 40um 濾網過濾)							
作動方式	手控直動式							
接管口徑 ①	進氣=出氣=排氣=PT1/8	進氣=出氣=排氣=PT1/8	進氣=出氣=排氣=PT1/4; 排氣=PT1/8	進氣=出氣=排氣=PT1/4	進氣=出氣=排氣=PT1/4	進氣=出氣=排氣=PT1/4	進氣=出氣=PT3/8; 排氣=PT1/4	進氣=出氣=PT3/8; 排氣=PT1/4
有效截面積	14.0mm <sup>2</sup> (Cv=0.78)	16.0mm <sup>2</sup> (Cv=0.89)	25.0mm <sup>2</sup> (Cv=1.39)	30.0mm <sup>2</sup> (Cv=1.67)				
位置數	五口二位	五口三位	五口二位	五口三位	五口二位	五口三位	五口二位	五口三位
潤滑 ②	不需要							
使用壓力範圍	0~0.8MPa(0~114Psi)							
保證耐壓力	1.5MPa(215Psi)							
工作溫度 ℃	-20~70							
本體材質	鋁合金							
操作擺角角度	±16°	±10°	±16°	±10°	±20°	±11°	±20°	±11°

- ① 接管牙型有NPT、G牙可供選擇；  
 ② 如有加油潤滑，中途不可停止，建議潤滑油為ISO VG32或同級用油。

### 訂購碼



### 外部規格

4H210、310

型號/符號	A	B	C	D	E	F	G	H	I	J	K	L	M	N	O	P	Q	θ
4H210-06	76.7	56.5	31.5	22	94	6.5	66.5	20	20	36	18	35	23.5	PT1/8	PT1/8	4.3	-	16.4
4H210-08	76.7	56.5	31.5	22	94	6.5	66.5	20	20	36	21	35	23.5	PT1/8	PT1/8	4.3	1.5	16.4
4H310-08	92.5	72.5	40	27	99.4	7.5	82.5	20	24	45	22	40	27.5	PT1/4	PT1/4	4.3	-	20.7
4H310-10	92.5	72.5	40	27	99.4	7.5	82.5	20	24	45	24	40	27.5	PT1/4	PT3/8	4.3	2	20.7

4H230C、330C

型號/符號	A	B	C	D	E	F	G	H	I	J	K	L	M	N	O	P	Q	θ
4H230C-06	95.7	75.7	31.5	22	94	6.7	85.7	20	20	36	18	35	23.5	PT1/8	PT1/8	4.3	-	10
4H230C-08	95.7	75.7	31.5	22	94	6.7	85.7	20	20	36	21	35	23.5	PT1/8	PT1/4	4.3	1.5	10
4H330C-08	111.5	91.5	40	27	99.4	7.5	101.5	20	24	45	22	40	27.5	PT1/4	PT1/4	4.3	-	11.3
4H330C-10	111.5	91.5	40	27	99.4	7.5	101.5	20	24	45	24	40	27.5	PT1/4	PT3/8	4.3	2	11.3

# 手拉閥 (三口二位)

## 3L系列

### 規格

型號	3L110-06	3L210-06	3L210-08	3L310-08	3L310-10
工作介質	空氣 (經 40um 濾網過濾)				
作動方式	手控直動式				
接管口徑 ①	PT1/8		PT1/4		PT3/8
有效截面積	12.0mm <sup>2</sup> (Cv=0.67)	14.0mm <sup>2</sup> (Cv=0.78)	16.0mm <sup>2</sup> (Cv=0.89)	25.0mm <sup>2</sup> (Cv=1.39)	30.0mm <sup>2</sup> (Cv=1.67)
位置數	三口二位				
潤滑 ②	不需要				
使用壓力範圍	0~0.8MPa(21~114Psi)				
保證耐壓力	1.5MPa(215Psi)				
工作溫度 °C	-20~70				
本體材質	鋁合金				

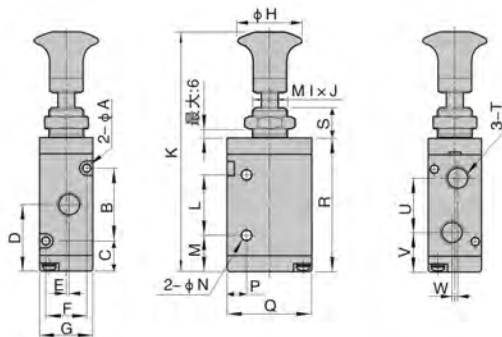
① 接管牙型有NPT、G牙可供選擇；

② 如有加油潤滑，中途不可停止，建議潤滑油為ISO VG32或同級用油。

### 訂購碼



### 外部規格

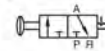


符號/型號	3L110		3L210		3L310		符號/型號	3L110		3L210		3L310	
	06	06	08	08	10	06		06	08	08	10		
A	3.3	3.3	3.3	4.3	4.3	L	21	25	25	30	30		
B	19	30	30	35	35	M	12.2	15.2	15.2	17.5	17.5		
C	13.2	12.7	12.7	15	15	N	3.3	4.3	4.3	4.3	4.3		
D	23.7	27.7	27.7	32.5	32.5	P	7.5	8	8	10	10		
E	1	0	1.5	0	2	Q	27	35	35	40	40		
F	13	17	17	20	20	R	47	57	57	65.8	65.8		
G	18	22	22	27	27	S	10	10	10	10	10		
H	22	22	22	25	25	T	PT1/8	PT1/8	PT1/4	PT1/4	PT3/8		
I	12	14	14	16	16	U	16	22.5	22.5	24	24		
J	1.0	0.75	1.0	1.0	1.0	V	14.7	16.5	16.5	20.5	20.5		
K	79	90	90	100	100	W	2	0	0	0	0		

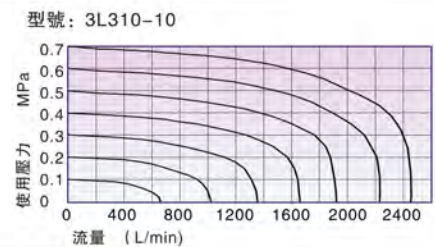
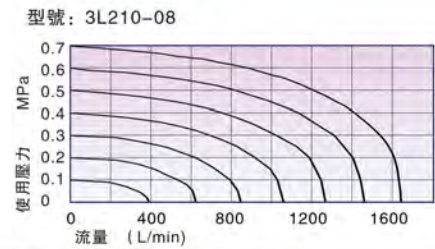
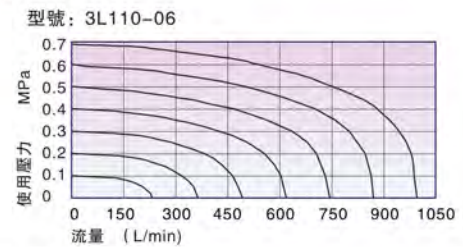


3L

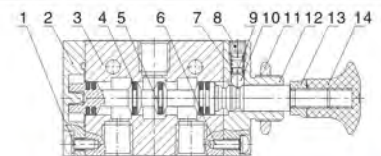
### 符號



### 流量特性



### 內部結構



序號	名稱	序號	名稱	序號	名稱	序號	名稱
1	圓頭螺釘	5	軸芯	9	彈簧座	13	鎖緊螺母
2	底蓋	6	圓頭螺釘	10	鋼珠	14	手把
3	本體	7	彈簧	11	六角螺母		
4	O型環	8	止付螺絲	12	上蓋		

# 手拉閥 (五口二位)

## 4L系列



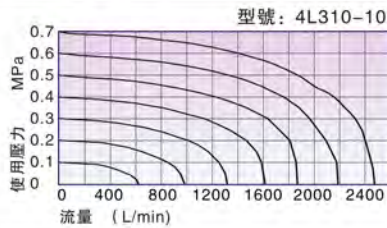
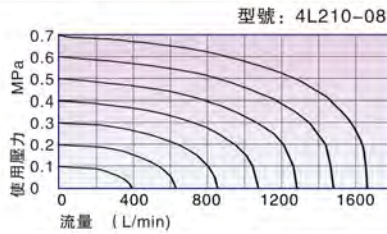
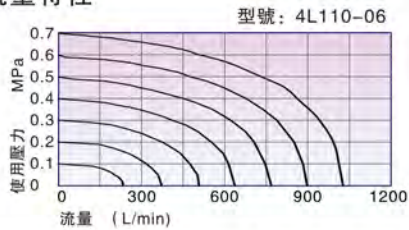
4L



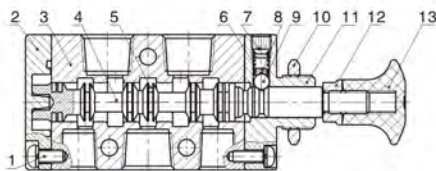
### 符號



### 流量特性



### 內部結構



序號	名稱	序號	名稱	序號	名稱
1	圓頭螺釘	6	彈簧	11	上蓋
2	底蓋	7	止付螺絲	12	鎖緊螺母
3	本體	8	彈簧座	13	手把
4	軸芯	9	鋼珠		
5	O令	10	六角螺母		

### 規格

型號	4L110-06	4L210-06	4L210-08	4L310-08	4L310-10
工作介質	空氣 (經 40um 濾網過濾)				
作動方式	手控直動式				
接管口徑 ①	PT1/8		PT1/4	PT3/8	
有效截面積	12.0mm <sup>2</sup> (Cv=0.67)	14.0mm <sup>2</sup> (Cv=0.78)	16.0mm <sup>2</sup> (Cv=0.89)	25.0mm <sup>2</sup> (Cv=1.39)	30.0mm <sup>2</sup> (Cv=1.67)
位置數	五口二位				
潤滑 ②	不需要				
使用壓力範圍	0~0.8MPa(21~114Psi)				
保證耐壓力	1.5MPa(215Psi)				
工作溫度 °C	-20~70				
本體材質	鋁合金				

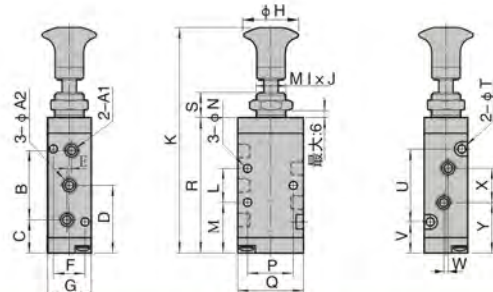
① 接管牙型有NPT、G牙可供選擇；

② 如有加油潤滑，中途不可停止，建議潤滑油為ISO VG32或同級用油。

### 訂購碼



### 外部規格



符號/型號	4L110		4L210		4L310		符號/型號	4L110		4L210		4L310	
	06	08	06	08	06	10		06	08	08	10	08	10
A1	PT1/8	PT1/8	PT1/8	PT1/4	PT1/4		M	21.2	21.7	21.7	28	28	
A2	PT1/8	PT1/8	PT1/4	PT1/4	PT3/8		N	3.3	4.3	4.3	4.3	4.3	
B	28	36	36	45	45		P	19	23.5	23.5	27.5	27.5	
C	14.2	13.7	13.7	17.5	17.5		Q	27	35	35	40	40	
D	28.2	31.7	31.7	40	40		R	58	65	65	80.8	80.8	
E	2	0	0	0	0		S	10	10	10	10	10	
F	13	17	17	20	20		T	3.3	3.3	3.3	4.3	4.3	
G	18	22	22	27	27		U	30	38	38	50	50	
H	22	22	22	25	25		V	13.2	12.7	12.7	15	15	
I	12	14	14	16	16		W	3	0	3	0	4	
J	0.75	1.0	1.0	1.0	1.0		X	16	18	21	22	24	
K	90	98	98	115	115		Y	20.2	22.7	21.2	29	28	
L	14	20	20	24	24								

## S3系列

### 規格

型號	S3B	S3C	S3D	S3V	S3R	S3L	S3Y	S3PM	S3PP	S3PF	S3PL	S3HS
工作介質	空氣 (經 40um 濾網過濾)											
作動方式	外部控制直動式											
接管口徑 ①	05: M5; 06: PT1/8; 08: PT1/4											
有效截面積	05: 2.5 mm <sup>2</sup> (Cv=0.14); 06: 8.0mm <sup>2</sup> (Cv=0.45); 08: 12.0mm <sup>2</sup> (Cv=0.67)											
位置數	三口二位											
潤滑 ②	不需要											
使用壓力範圍	0~0.8MPa(0~114Psi)											
保證耐壓力	1.5MPa(215Psi)											
工作溫度 °C	-20~70											
本體材質	鋁合金											

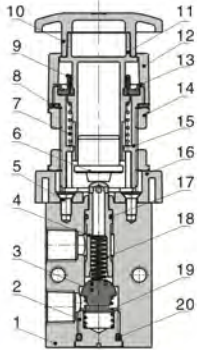
- ① 接管牙型有NPT、G牙可供選擇;  
 ② 如有加油潤滑, 中途不可停止, 建議潤滑油為ISO VG32或同級用油。

### 訂購碼

S3	PM	—	06	—	R
結構代號	規格代號		接管口徑		按鈕顏色
S3: S型三口二位	B: 基本型機械閥 ① C: 長柄型手動閥 D: 短柄型手動閥 Y: 搖臂型手動閥 R: 滾輪杠桿型機械閥 L: 單向滾輪杠桿型機械閥 V: 垂直滾輪型機械閥 PL: 停駐旋轉按鈕型手動閥(祇有紅色) PP: 凸頭按鈕型手動閥 ② PF: 平頭按鈕型手動閥 PM: 蘑菇頭按鈕型手動閥 HS: 選擇型手動閥		05: M5 06: PT1/8 08: PT1/4		R: 紅色 G: 綠色 B: 黑色

- ① 注: B、C、D、Y、R、L、V型無按鍵顏色代碼項;  
 ② 注: PP、PF、PM、HS型有三種按鍵顏色可選。

### 內部結構



序號	名稱	序號	名稱
1	本體	11	按鈕主體
2	底蓋	12	按鈕上蓋
3	塞頭	13	按鈕壓環
4	閥芯	14	夾緊螺母
5	十字埋頭螺釘	15	按鈕固定體
6	按鈕壓扣	16	按鈕固定塊
7	彈簧	17	O型環
8	夾緊墊片	18	彈簧
9	防塵罩	19	彈簧
10	按鈕帽	20	O型環

### 換向行程

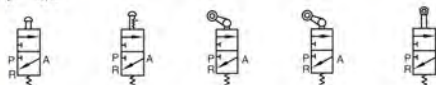
單位: mm

閥型號	閥芯行程	按鈕行程	閥型號	閥芯行程	滾輪(手柄)行程
S3B	2.4~4.0	-	S3R	2.4~3.4	5.5~7.8
S3PF	2.4~4.0	3.8~5.4	S3L	2.4~3.4	6.0~8.6
S3PP	2.4~4.0	3.8~5.4	S3V	2.4~3.8	3.4~4.8
S3PM	2.4~4.0	3.8~5.4	S3C	2.4~3.8	14.4~18.4
S3PL	2.4~4.0	5.9~7.5	S3D	2.4~3.8	7.4~9.4
S3HS	2.4~4.0	5.1~6.7			



S3

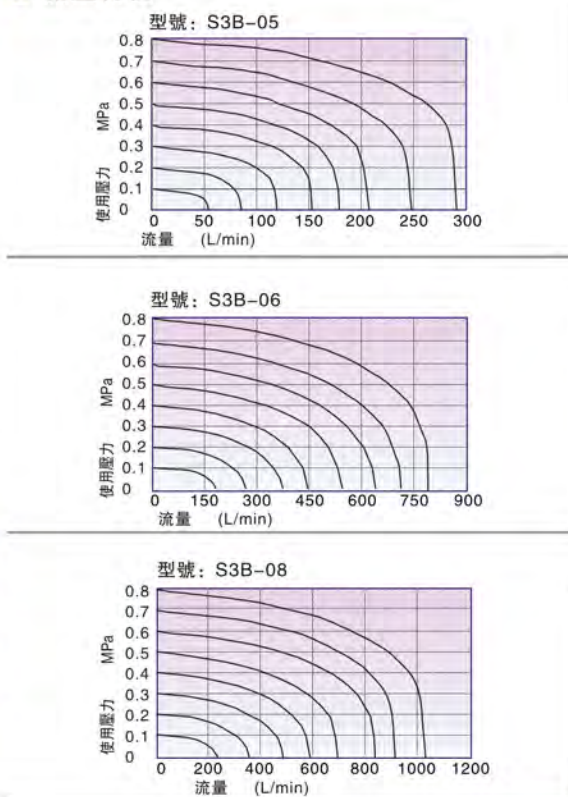
### 符號



### 產品特性

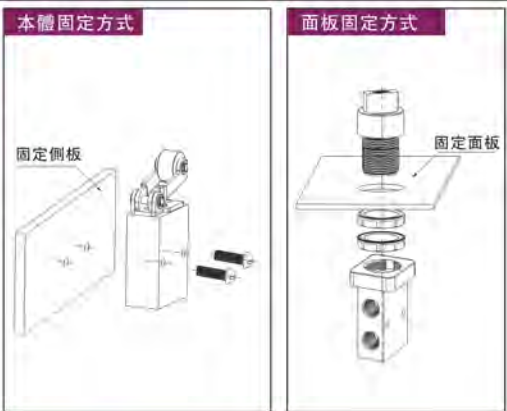
1. S3B、S3R、S3L、S3V系列換向所需外力由外部機構提供, 可用于位置檢測或行程開關;
2. S3PF、S3PM、S3PP、S3PL、S3Y、S3HS、S3C、S3D系列為手動操作, 多種結構形狀控制頭, 方便不同條件下使用;
3. 截止式結構, 密封性好, 換向靈活, 無需加油潤滑;
4. 多位置安裝, 安裝使用方便;
5. S3C、S3D、S3Y、S3R、S3L系列控制頭為金屬材質, 壽命長、更可靠穩定。

### 流量特性



## S3系列

### 安裝



### 注意事項

- 1) 控制部份材質為工程塑料，祇允許人工用手操作。禁止用金屬撞擊來使閥切換。
- 2) S3B、S3C、S3D、S3PM、S3PF、S3PP系列為自動回位。S3Y、S3HS、S3PL手動閥為手動回位。其中S3PL押入定位後，須旋轉旋轉鈕才能回位。
- 3) 注意換向行程，任何外力使閥換向時，其換向行程都不能超過控制行程表規定的換向行程範圍，否則會造成閥體損壞。
- 4) S3L單向滾輪閥祇有單方向能使閥切換（由右向左撞擊）。另一個方向無效撞擊（由左向右）。
- 5) 控制頭組合可單獨訂購，具體訂購方式參照右表。

### 外部規格

型號	S3C 型		S3D 型		S3Y 型	
	訂購碼	規格	訂購碼	規格	訂購碼	規格
訂購方式	M3C210-P13A	M3C210長柄組合	M3D210-P13A	M3D210短柄組合	M3Y210-P13A	M3Y210搖柄組合
適用產品	S3C05、S3C06、S3C08		S3D05、S3D06、S3D08		S3Y05、S3Y06、S3Y08	
外部尺寸						

型號	S3R 型		S3L 型		S3V 型												
	訂購碼	規格	訂購碼	規格	訂購碼	規格											
訂購方式	M3R210-P14A	M3R210滾輪杆組合	M3L210-P14A	M3L210單向滾輪杆組合	S3V05(06、08)-P14	S3V05(06、08)垂直滾輪組合											
適用產品	S3R05、S3R06、S3R08		S3L05、S3L06、S3L08		S3V05、S3V06、S3V08												
外部尺寸																	
					<table border="1"> <thead> <tr> <th>符號</th> <th>A</th> <th>B</th> </tr> </thead> <tbody> <tr> <td>05型</td> <td>26</td> <td>16.5</td> </tr> <tr> <td>06型</td> <td>30</td> <td>16.5</td> </tr> <tr> <td>08型</td> <td>34</td> <td>17.5</td> </tr> </tbody> </table>		符號	A	B	05型	26	16.5	06型	30	16.5	08型	34
符號	A	B															
05型	26	16.5															
06型	30	16.5															
08型	34	17.5															

### 閥體外部規格(S3B)

符號/型號	A	B	C	D	E	F	G	H	I	J
05型	16	26	15	30	36	M5×0.8	16.5	9	13	M5×0.8
06型	23	30	20.5	41	47	M5×0.8	16.5	11.5	17.5	PT1/8
08型	24	34	22.5	46	52	M5×0.8	17.5	12	21	PT1/4

型號	S3PP 型		S3PM 型		S3PL 型	
	訂購碼	規格	訂購碼	規格	訂購碼	規格
訂購方式	S3PP05-P11A	S3PP凸頭按鈕組合(綠色)	S3PM05-P11A	S3PM按鈕組合(綠色)	S3PL05-P12A	S3PL靜壓旋轉按鈕組合(紅色)
	S3PP05-P12A	S3PP凸頭按鈕組合(紅色)	S3PM05-P12A	S3PM按鈕組合(紅色)		
	S3PP05-P13A	S3PP凸頭按鈕組合(黑色)	S3PM05-P13A	S3PM按鈕組合(黑色)		
適用產品	S3PP05、S3PP06、S3PP08		S3PM05、S3PM06、S3PM08		S3PL05、S3PL06、S3PL08	
外部尺寸						

型號	S3PF 型		S3HS 型	
	訂購碼	規格	訂購碼	規格
訂購方式	S3PF05-P11A	S3PF平頭按鈕組合(綠色)	S3HS05-P11A	S3HS旋鈕組合(綠色)
	S3PF05-P12A	S3PF平頭按鈕組合(紅色)	S3HS05-P12A	S3HS旋鈕組合(紅色)
	S3PF05-P13A	S3PF平頭按鈕組合(黑色)	S3HS05-P13A	S3HS旋鈕組合(黑色)
適用產品	S3PF05、S3PF06、S3PF08		S3HS05、S3HS06、S3HS08	
外部尺寸				



## M3系列

### 規格

型號	M3B	M3C	M3D	M3R	M3L	M3Y	M3PM	M3PP	M3PF	M3PL	M3HS
工作介質	空氣 (經 40um 濾網過濾)										
作動方式	外部控制直動式										
接管口徑	05: M5; 06: PT1/8; 08: PT1/4										
有效面積	05: 2.5mm <sup>2</sup> (Cv=0.14); 06: 8.0mm <sup>2</sup> (Cv=0.45); 08: 12.0mm <sup>2</sup> (Cv=0.67)										
位置數	三口二位										
潤滑	不需要										
使用壓力範圍	0~1.0MPa(0~145Psi)										
保證耐壓力	1.5MPa(215Psi)										
工作溫度	-20~70										
本體材質	鋁合金										

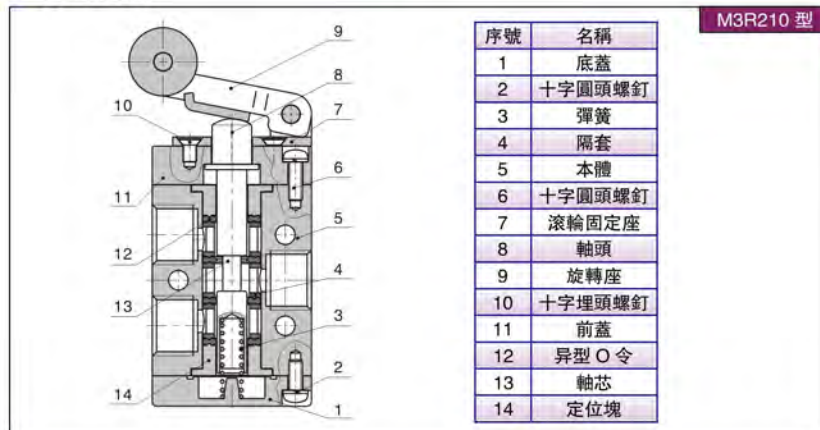
- ① 接管牙型有NPT、G牙可供選擇;  
② 如有加油潤滑, 中途不可停止, 建議潤滑油為ISO VG32或同級用油。

### 訂購碼

普通型: M3		PM	210	—	06	—	R
結構代號	規格代號		系列代號	接管口徑			按鈕顏色
M3: M型 三口二位	B: 基本型機械閥 ① C: 長柄型手動閥 D: 短柄型手動閥 Y: 搖臂型手動閥 R: 滾輪杠杆型機械閥 L: 單向滾輪杠杆型機械閥 PL: 停駐旋轉按鈕型手動閥(祇有紅色) PP: 凸頭按鈕型手動閥 ② PF: 平頭按鈕型手動閥 PM: 蘑菇頭按鈕型手動閥 HS: 選擇型手動閥		110: 100系列單控  210: 200系列單控	06: PT1/8  06: PT1/8 08: PT1/4			R: 紅色 G: 綠色 B: 黑色
			① 注: B、C、D、Y、R、L型無按鈕顏色代碼項; ② 注: PP、PF、PM、HS型有三種按鈕顏色可選。				

迷你型: M3		R	—	05	
結構代號	規格代號		接管口徑		
M3: M型 三口二位	B: 基本型機械閥 R: 滾輪杠杆型機械閥 L: 單向滾輪杠杆型機械閥		05: M5		

### 內部結構



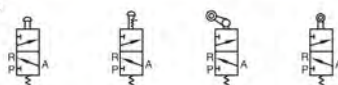
### 換向行程

閥型號	普通型			迷你型				
	閥芯行程	按鈕行程	閥型號	閥芯行程	滾輪(手柄)行程	閥型號	閥芯行程	滾輪行程
M3B	2.0~3.3	—	M3R	2.0~3.0	4.6~6.8	M3B05	2.0~3.3	—
M3PF	2.0~3.3	3.8~5.1	M3L	2.0~3.0	5.0~7.8	M3R05	2.0~3.0	6.0~8.5
M3PP	2.0~3.3	3.8~5.1	M3C	2.0~3.0	11.0~16.0	M3L05	2.0~3.0	7.0~10.0
M3PM	2.0~3.3	3.8~5.1	M3D	2.0~3.0	5.5~8.0			
M3PL	2.0~3.3	5.9~7.2						
M3HS	2.0~3.3	5.1~6.4						



M3

### 符號

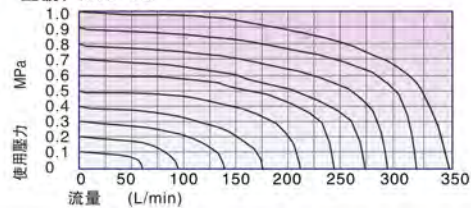


### 產品特性

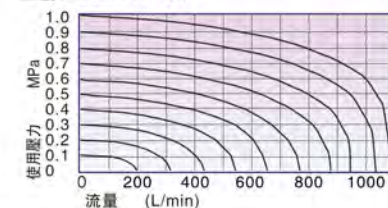
- 1、排氣口位于本體上, 便于安裝消聲器, 降低噪音、減少污染;
- 2、M3B、M3R、M3L系列換向所需外力由外部機構提供, 可用于位置檢測或行程開關;
- 3、M3C、M3D、M3Y、M3PF、M3PM、M3PP、M3PL、M3HS系列為手動操作, 多種結構形狀控制頭, 方便不同條件下使用;
- 4、滑柱式結構, 控制力不受工作壓力影響(即無背壓作用), 內圓密封, 密封性好, 換向靈活;
- 5、無需加油潤滑;
- 6、多位置安裝, 安裝使用方便;
- 7、M3C、M3D、M3Y、M3R、M3L系列控制頭為金屬材質, 壽命長、更可靠穩定。

### 流量特性

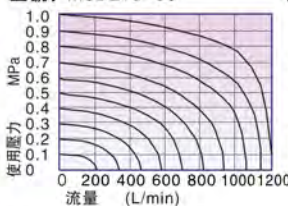
型號: M3B-05



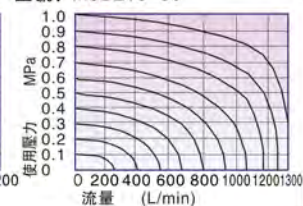
型號: M3B110-06



型號: M3B210-06



型號: M3B210-08



## M3系列



M3

### 安裝

#### 本體固定方式



#### 面板固定方式

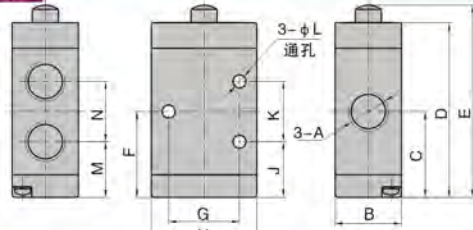


#### 注意事項

- 1) 控制部份材質為工程塑料，祇允許人工用手操作。禁止用金屬撞擊來使閥切換。
- 2) M3B、M3C、M3D、M3PM、M3PF、M3PP系列為自動回位，M3Y、M3HS、M3PL手動閥為手動回位。其中M3PL押入定位後，須旋轉旋轉鈕才能回位。
- 3) 注意換向行程，任何外力使閥換向時，其換向行程都不能超過控制行程表規定的換向行程範圍，否則會造成閥體損壞。
- 4) M3L單向滾輪閥祇有單方向能使閥切換（由右向左撞擊）。另一個方向無效撞擊（由左向右）。
- 5) 控制頭組合可單獨訂購，具體訂購方式參照右表。

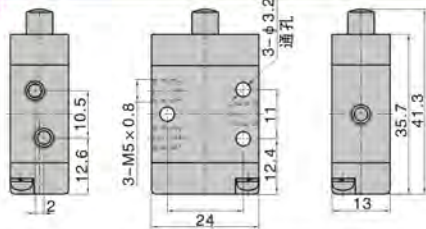
### 閥體外部規格

#### 普通型



符號	型號	M3B110	M3B210	符號	型號	M3B110	M3B210
A	06: PT1/8 08: PT1/4	G	H	18	27	35	
B	18	22	J	15.5	18.5		
C	23.5	28.5	K	16	20		
D	46.5	58	L	3.2	4.3		
E	52	63.8	M	15.5	18.5		
F	23.5	28.5	N	16	20		

#### 迷你型



### ■ 迷你型控制頭外部規格

型號	M3R05 型		M3L05 型	
訂購方式	訂購碼	規格	訂購碼	規格
適用產品	M3R05-P14A	M3R05滾輪杆組合	M3L05-P14A	M3L05單向滾輪杆組合
外部尺寸				
	12, 8.5, 14.5, 12, 8.5, 14.5, 6.0-8.5, 15, 24, 25.3, 31.8, 5.8, 18, 24.5		12, 8.5, 14.5, 15, 7-10, 30.5, 32.6, 41.5, 8.5, 18, 37.4	

### ■ 普通型控制頭外部規格

型號	S3C 型		S3D 型		S3Y 型	
	訂購方式	訂購碼	規格	訂購碼	規格	訂購碼
適用產品	M3C210-P13A	M3C210長柄組合	M3D210-P13A	M3D210短柄組合	M3Y210-P13A	M3Y210搖柄組合
外部尺寸						
	16, 16, 14.8, 30.5, 80.7		16, 44.3, 30.5, 43.4		16.5, 36.7, 17, 10.5, 42.2, 33.5	
型號	S3R 型		S3L 型			
	訂購方式	訂購碼	規格	訂購碼	規格	
適用產品	M3R210-P14A	M3R210滾輪杆組合	M3L210-P14A	M3L210單向滾輪杆組合	M3L110, M3L210	
外部尺寸						
	13, 8.5, 16, 4.6-6.8, 15, 7, 18.5, 26, 30.5, 32.6, 40		13, 8.5, 16, 5.0-7.8, 15, 7, 18.5, 41.5, 30.5, 32.6, 41.5			
型號	S3PP 型		S3PM 型		S3PL 型	
	訂購方式	訂購碼	規格	訂購碼	規格	規格
適用產品	S3PP05-P11A	S3PP凸頭按鈕組合(綠色)	S3PM05-P11A	S3PM按鈕組合(綠色)	S3PL05-P12A	S3PL旋轉旋鈕組合(紅色)
外部尺寸						
	36, 30, 28.5, 21, 6, M22 x 1.25, 49.7		36, 30, 36, 6, M22 x 1.25, 53.7		36, 30, 36, 6, M22 x 1.25, 51.5-58.5	
型號	S3PF 型		S3HS 型			
	訂購方式	訂購碼	規格	訂購碼	規格	
適用產品	S3PF05-P11A	S3PF平頭按鈕組合(綠色)	S3HS05-P11A	S3HS旋鈕組合(綠色)	S3HS05-P12A	S3HS旋鈕組合(紅色)
外部尺寸						
	36, 30, 28.5, 6, M22 x 1.25, 42.3		36, 30, 28.5, 6, M22 x 1.25, 57.3			

# 機械閥 (五口二位)



## M5系列

### 規格

型號	M5B	M5C	M5D	M5R	M5L	M5Y	M5PM	M5PP	M5PF	M5PL	M5HS
工作介質	空氣 (經 40um 濾網過濾)										
作動方式	外部控制直動式										
接管口徑	05: M5; 06: PT1/8; 08: PT1/4										
有效面積	05: 2.5mm <sup>2</sup> (Cv=0.14); 06: 8.0mm <sup>2</sup> (Cv=0.45); 08: 12.0mm <sup>2</sup> (Cv=0.67)										
位置數	五口二位										
潤滑	不需要										
使用壓力範圍	0~1.0MPa(0~145Psi)										
保證耐壓力	1.5MPa(215Psi)										
工作溫度	-20~70										
本體材質	鋁合金										

- ① 接管牙型有NPT、G牙可供選擇;  
② 如有加油潤滑, 中途不可停止, 建議潤滑油為ISO VG32或同級用油。

### 訂購碼

普通型: M5 PM 210 — 06 — R

結構代號	規格代號	系列代號	接管口徑	按鈕顏色
M5: M型五口二位	B: 基本型機械閥 ① C: 長柄型手動閥 D: 短柄型手動閥 Y: 搖臂型手動閥 R: 滾輪杠桿型機械閥 L: 單向滾輪杠桿型機械閥 PL: 停駐旋轉按鈕型手動閥(祇有紅色) PP: 凸頭按鈕型手動閥 ② PF: 平頭按鈕型手動閥 PM: 蘑菇頭按鈕型手動閥 HS: 選擇型手動閥	110: 100系列單控 210: 200系列單控	06: PT1/8 08: PT1/4	R: 紅色 G: 綠色 B: 黑色

① 注: B、C、D、Y、R、L型無按鈕顏色代碼項;  
② 注: PP、PF、PM、HS型有三種按鈕顏色可選。

迷你型: M5 R — 05

結構代號	規格代號	接管口徑
M5: M型五口二位	B: 基本型機械閥 R: 滾輪杠桿型機械閥 L: 單向滾輪杠桿型機械閥	05: M5

### 內部結構

序號	名稱
1	十字埋頭螺釘
2	前蓋
3	本體
4	隔套
5	定位塊
6	十字圓頭螺釘
7	底蓋
8	彈簧
9	軸芯
10	異型O令
11	十字圓頭螺釘
12	滾輪固定座
13	軸頭
14	旋轉座
15	搖臂
16	滾輪

M5L210型

### 換向行程

普通型						迷你型		
閥型號	閥芯行程	按鈕行程	閥型號	閥芯行程	滾輪(手柄)行程	閥型號	閥芯行程	滾輪行程
M5B	2.0~3.3	—	M5R	2.0~3.0	4.6~6.8	M5B05	2.0~3.3	—
M5PF	2.0~3.3	3.8~5.1	M5L	2.0~3.0	5.0~7.8	M5R05	2.0~3.0	6.0~8.5
M5PP	2.0~3.3	3.8~5.1	M5C	2.0~3.0	11.0~16.0	M5L05	2.0~3.0	7.0~10.0
M5PM	2.0~3.3	3.8~5.1	M5D	2.0~3.0	5.5~8.0			
M5PL	2.0~3.3	5.9~7.2						
M5HS	2.0~3.3	5.1~6.4						

單位: mm



M5

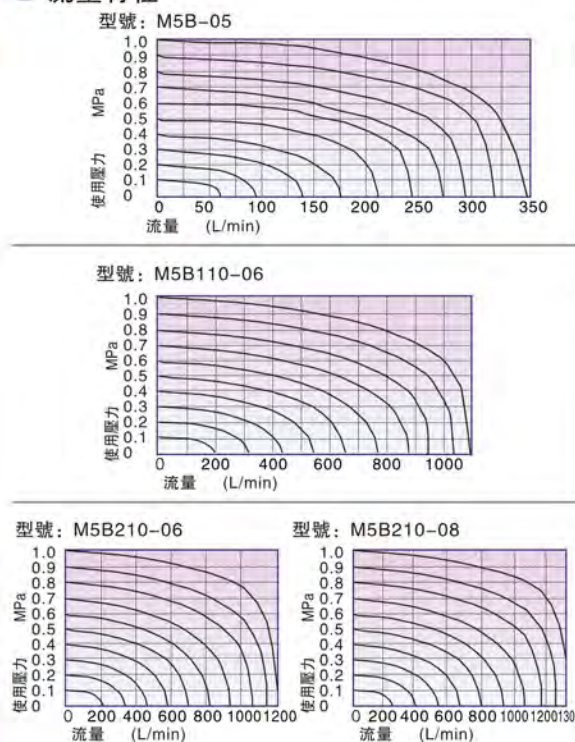
### 符號



### 產品特性

- 1、排氣口位於本體上, 便于安裝消聲器, 降低噪音、減少污染;
- 2、M5B、M5R、M5L系列換向所需外力由外部機構提供, 可用于位置檢測或行程開關;
- 3、M5C、M5D、M5Y、M5PF、M5PM、M5PP、M53PL、M5HS系列為手動操作, 多種結構形狀控制頭, 方便不同條件下使用;
- 4、滑柱式結構, 控制力不受工作壓力影響(即無背壓作用), 內圈密封, 密封性好, 換向靈活;
- 5、無需加油潤滑;
- 6、多位置安裝, 安裝使用方便;
- 7、M5C、M5D、M5Y、M5R、M5L系列控制頭為金屬材質, 壽命長、更可靠穩定。

### 流量特性



## M5系列

### 安裝

#### 本體固定方式



#### 面板固定方式

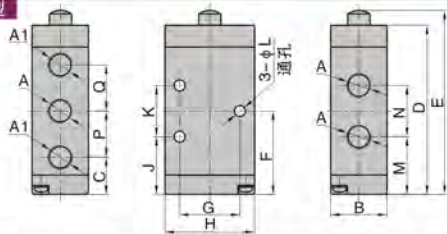


#### 注意事項

- 1) 控制部份材質為工程塑料，祇允許人工用手操作。禁止用金屬撞擊來使閥切換。
- 2) M5B、M5C、M5D、M5PM、M5PF、M5PP系列為自動回位。M5Y、M5HS、M5PL手動閥為手動回位。其中M5PL押入定位後，須旋轉旋轉鈕才能回位。
- 3) 注意換向行程，任何外力使閥換向時，其換向行程都不能超過控制行程表規定的換向行程範圍，否則會造成閥體損壞。
- 4) M3L單向滾輪閥祇有單方向能使閥切換(由右向左撞擊)。另一個方向無效撞擊(由左向右)。
- 5) 控制頭組合可單獨訂購，具體訂購方式參照右表。

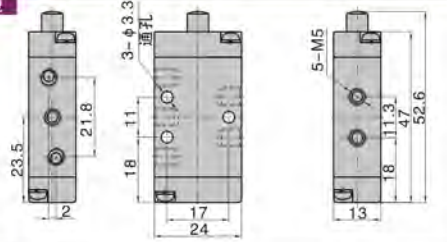
### 閥體外部規格

#### 普通型



符號/型號	M5B110	M5B210	符號/型號	M5B110	M5B210
A	06: PT1/8 08: PT1/4	06: PT1/8 08: PT1/4	G	18	23.5
A1	06: PT1/8 08: PT1/8	06: PT1/8 08: PT1/8	J	22	22.5
B	18	22	K	14	20
C	15	14.5	L	3.2	4.3
D	57.5	66	M	21	22.5
E	63	71.8	N	16	20
F	29	32.5	P	14	18
			Q	14	18

#### 迷你型



### 迷你型控制頭外部規格

型號	M3R05 型	M3L05 型
訂購方式	訂購碼 規格 M3R05-P14A M3R05滾輪杆組合	訂購碼 規格 M3L05-P14A M3L05單向滾輪杆組合
適用產品	M5R05	M5L05
外部尺寸		

### 普通型控制頭外部規格

型號	S3C 型	S3D 型	S3Y 型
訂購方式	訂購碼 規格 M3C210-P13A M3C210長柄組合	訂購碼 規格 M3D210-P13A M3D210短柄組合	訂購碼 規格 M3Y210-P13A M3Y210搖柄組合
適用產品	M5C110、M5C210	M5D110、M5D210	M5Y110、M5Y210
外部尺寸			

型號	S3R 型	S3L 型
訂購方式	訂購碼 規格 M3R210-P14A M3R210滾輪杆組合	訂購碼 規格 M3L210-P14A M3L210單向滾輪杆組合
適用產品	M5R110、M5R210	M5L110、M5L210
外部尺寸		

型號	S3PP 型	S3PM 型	S3PL 型
訂購方式	訂購碼 規格 S3PP05-P11A S3PP凸頭按鈕組合(綠色) S3PP05-P12A S3PP凸頭按鈕組合(紅色) S3PP05-P13A S3PP凸頭按鈕組合(黑色)	訂購碼 規格 S3PM05-P11A S3PM按鈕組合(綠色) S3PM05-P12A S3PM按鈕組合(紅色) S3PM05-P13A S3PM按鈕組合(黑色)	訂購碼 規格 S3PL05-P12A S3PL停駐旋轉按鈕組合(紅色)
適用產品	M5PP110、M5PP210	M5PM110、M5PM210	M5PL110、M5PL210
外部尺寸			

型號	S3PF 型	S3HS 型
訂購方式	訂購碼 規格 S3PF05-P11A S3PF平頭按鈕組合(綠色) S3PF05-P12A S3PF平頭按鈕組合(紅色) S3PF05-P13A S3PF平頭按鈕組合(黑色)	訂購碼 規格 S3HS05-P11A S3HS旋鈕組合(綠色) S3HS05-P12A S3HS旋鈕組合(紅色) S3HS05-P13A S3HS旋鈕組合(黑色)
適用產品	M5PF110、M5PF210	M5HS110、M5HS210
外部尺寸		

# 手滑閥 (三口二位)

## HSV系列

### 規格

型號	HSV06	HSV08	HSV10	HSV15	HSV20	HSV25
工作介質	空氣 (經 40um 濾網過濾)					
作動方式	手控直動式					
接管口徑 ①	PT1/8	PT1/4	PT3/8	PT1/2	PT3/4	PT1
有效截面積	23.0mm <sup>2</sup> (Cv=1.28)	40.0mm <sup>2</sup> (Cv=2.20)	62.0mm <sup>2</sup> (Cv=3.50)	140.0mm <sup>2</sup> (Cv=7.80)	250.0mm <sup>2</sup> (Cv=13.80)	392.0mm <sup>2</sup> (Cv=21.78)
位置數	三口二位					
潤滑 ②	不需要					
使用壓力範圍	0~1.0MPa(0~145Psi)					
保證耐壓力	1.5MPa(215Psi)					
工作溫度 °C	-20~70					
本體材質	鋁合金					

① 接管牙型有NPT、G牙可供選擇；

② 如有加油潤滑，中途不可停止，建議潤滑油為ISO VG32或同級用油。

### 訂購碼

規格代號	HSV	08	—	SS	安裝形式
HSV: 手滑閥					空白: 標準型 SS: 雙外牙型 FF: 雙內牙型 SF: 外內牙型
		接管口徑			
		06: PT1/8 08: PT1/4 10: PT3/8 15: TT1/2 20: PT3/4 25: PT1			

### 外部規格

型號\符號	A	B1	B2	B3	B4	C	D	E1	E2	F1	F2
HSV06	30	50	43	50	57	27.5	17	PT1/8	PT 1/8	PT 1/8	PT 1/8
HSV08	32.5	58	47	58	69	30	19	PT 1/4	PT 1/4	PT 1/4	PT 1/4
HSV10	39	68.5	55.5	68.5	81.5	35.5	22	PT 3/8	PT 3/8	PT 3/8	PT 3/8
HSV15	50	85.5	70.5	85.5	100.5	44	30	PT 1/2	PT 1/2	PT 1/2	PT 1/2
HSV20	58	96.5	79.5	96.5	113.5	53.5	36	PT 3/4	PT 3/4	PT 3/4	PT 3/4
HSV25	70	114.5	96.5	114.5	132.5	65.5	44	PT 1	PT 1	PT 1	PT 1



HSV

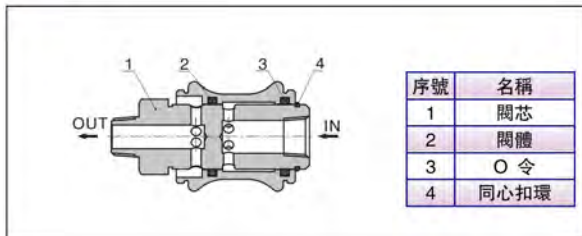
### 符號



### 產品特性

- 1、多種內外螺紋連接形式，適合不同管路系統使用；
- 2、換向滑動順暢，手感好；
- 3、有效流通面積大；
- 4、閥芯表面酸洗鈍化，閥體表面氧化處理，色澤保持時間長。

### 內部結構



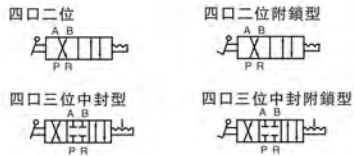
# 手轉閥 (四口二位、四口三位)

## 4HV、4HVL系列

4HV  
4HVL



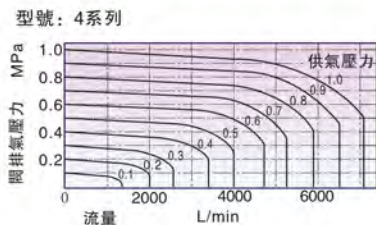
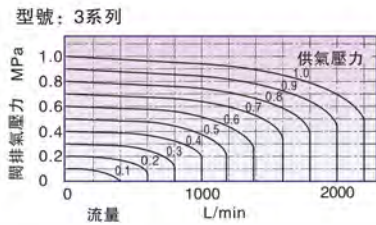
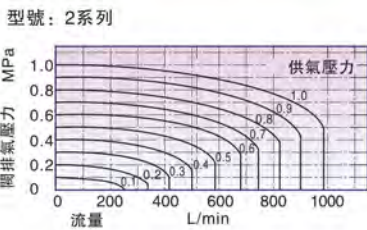
### 符號



### 產品特性

- 1、四口三位手轉閥，有三種中央功能可供選擇；
- 2、換向轉動輕盈，手感好，定位準確；
- 3、密封座採用“鋁+PU”，密封及耐磨耗性能好；
- 4、有效流通面積大，壓力損失小；
- 5、有面板及底部兩種安裝形式可供選擇，面板安裝可附安裝螺母。

### 流量特性

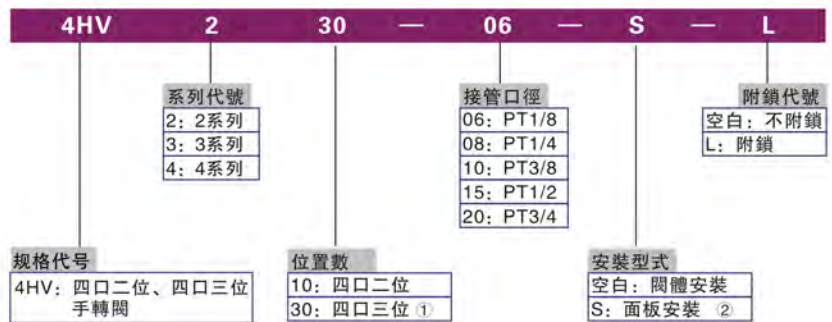


### 規格

型號	4HV2□□ -06(L)	4HV2□□ -08(L)	4HV3□□ -08(L)	4HV3□□ -10(L)	4HV4□□ -15(L)	4HV4□□ -20(L)
工作介質	空氣 (經 40um 濾網過濾)					
作動方式	手控直動式					
接管口徑 ①	PT1/8	PT1/4	PT1/4	PT3/8	PT1/2	PT3/4
有效截面積	14.0mm <sup>2</sup> (Cv=0.78)	16.0mm <sup>2</sup> (Cv=0.89)	30.0mm <sup>2</sup> (Cv=1.67)	33.0mm <sup>2</sup> (Cv=1.83)	88.0mm <sup>2</sup> (Cv=4.89)	95.0mm <sup>2</sup> (Cv=5.27)
位置數	四口二位、四口三位					
潤滑 ②	不需要					
使用壓力範圍	0~1.0MPa(0~145Psi)					
保證耐壓力	1.5MPa(215Psi)					
工作溫度 ℃	-20~70					
工作角度	90°					

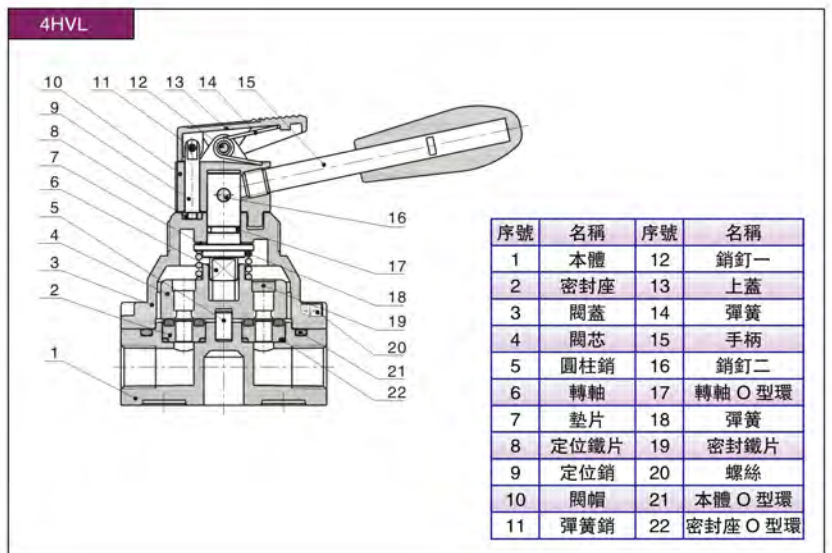
- ① 接管牙型有NPT、G牙可供選擇；
- ② 如有加油潤滑，中途不可停止，建議潤滑油為ISO VG32或同級用油。

### 訂購碼



- ① 面板安裝附帶螺母；
- ② 四口三位祇有中位封閉型。

### 內部結構



### 外部規格

**4HV系列**

型號符號	A	B	C	D	E	F	G	H	I	J	K	L	M	N	P
4HV2□□-06	72.6	45	1.5	PT1/8	11.5	M34 × 1.5	92.5	5	62	49	40	3	49	62	120
4HV2□□-08	72.6	45	1.5	PT 1/4	11.5	M34 × 1.5	92.5	5	62	49	40	3	49	62	120
4HV3□□-08	88.5	56	1.5	PT 1/4	13.5	M40 × 1.5	104	6.6	74	62	51	3	62	74	140
4HV3□□-10	88.5	56	1.5	PT 3/8	13.5	M40 × 1.5	104	6.6	74	62	51	3	62	74	140
4HV4□□-15	110.3	72	2	PT 1/2	18	M52 × 1.5	126	6.6	102	89	64	3	81	94	160
4HV4□□-20	110.3	72	2	PT 3/4	18	M52 × 1.5	126	6.6	102	89	64	3	81	94	160

**4HVL系列**

型號符號	A	B	C	D	E	F	G	H	I	J	K	L	M	N	P
4HV2□□-06L	84	45	1.5	PT1/8	11.5	M34 × 1.5	92.5	5.5	62	49	40	3	49	62	120
4HV2□□-08L	84	45	1.5	PT 1/4	11.5	M34 × 1.5	92.5	5.5	62	49	40	3	49	62	120
4HV3□□-08L	99	56	1.5	PT 1/4	13.5	M40 × 1.5	104	6.6	74	62	51	3	62	74	140
4HV3□□-10L	99	56	1.5	PT 3/8	13.5	M40 × 1.5	104	6.6	74	62	51	3	62	74	140
4HV4□□-15L	121	72	2	PT 1/2	18	M52 × 1.5	128	6.6	102	89	64	3	81	94	160
4HV4□□-20L	121	72	2	PT 3/4	18	M52 × 1.5	128	6.6	102	89	64	3	81	94	160

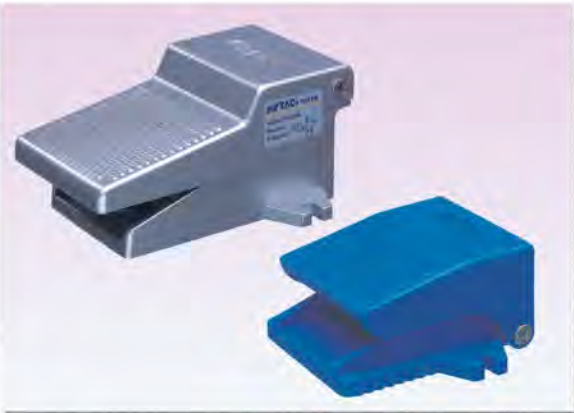


4HV  
4HVL

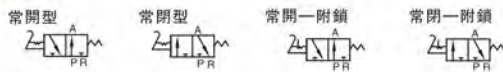
# 脚踏閥 (三口二位)

3F、3FM系列

3F  
3FM



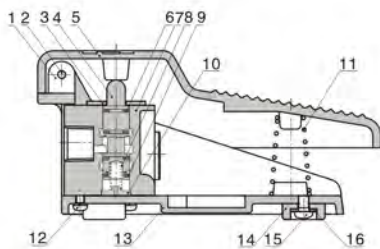
## 符號



## 產品特性

- 1、3F系列有常開、常閉兩種形式可供選擇；
- 2、3F系列為鋁質踏板，3FM系列為塑料踏板，直動、臥式結構，緊湊小巧；
- 3、如換向保持時間較長，可選擇附鎖型；
- 4、鎖緊機構穩定可靠，解鎖輕巧迅速。但受結構尺寸限制，不可以承受頻繁的強力衝擊

## 內部結構



序號	名稱	序號	名稱	序號	名稱
1	軸銷	7	本體	13	底座
2	埋頭螺釘	8	彈簧	14	腳墊
3	固定鐵片	9	E形扣環	15	圓頭螺釘
4	軸芯	10	彈簧座	16	扣環
5	踏板	11	彈簧		
6	O令	12	圓頭螺釘		

## 注意

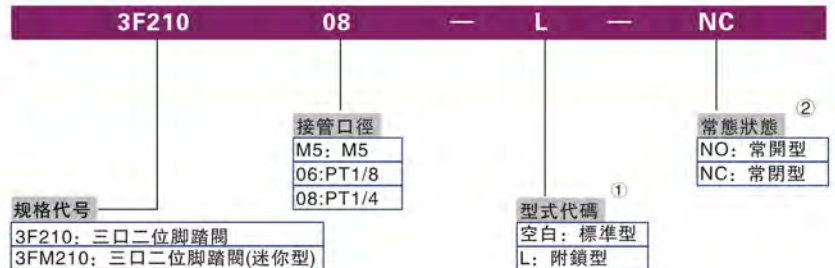
注：附鎖型應定期添加潤滑脂，以確保機構的正常運轉。

## 規格

型號	3FM210-M5	3F210-06	3FM210-06	3F210-08	3FM210-08
工作介質	空氣 (經 40um 濾網過濾)				
作動方式	腳踏控制直動式				
接管口徑 ①	M5	PT1/8	PT1/8	PT1/4	PT1/4
位置數	三口二位				
使用壓力範圍	0~0.8MPa(0~114Psi)				
保證耐壓力	1.5MPa(215Psi)				
工作溫度	℃	-20~70			
本體材質	鋁合金				
潤滑 ②	不需要				

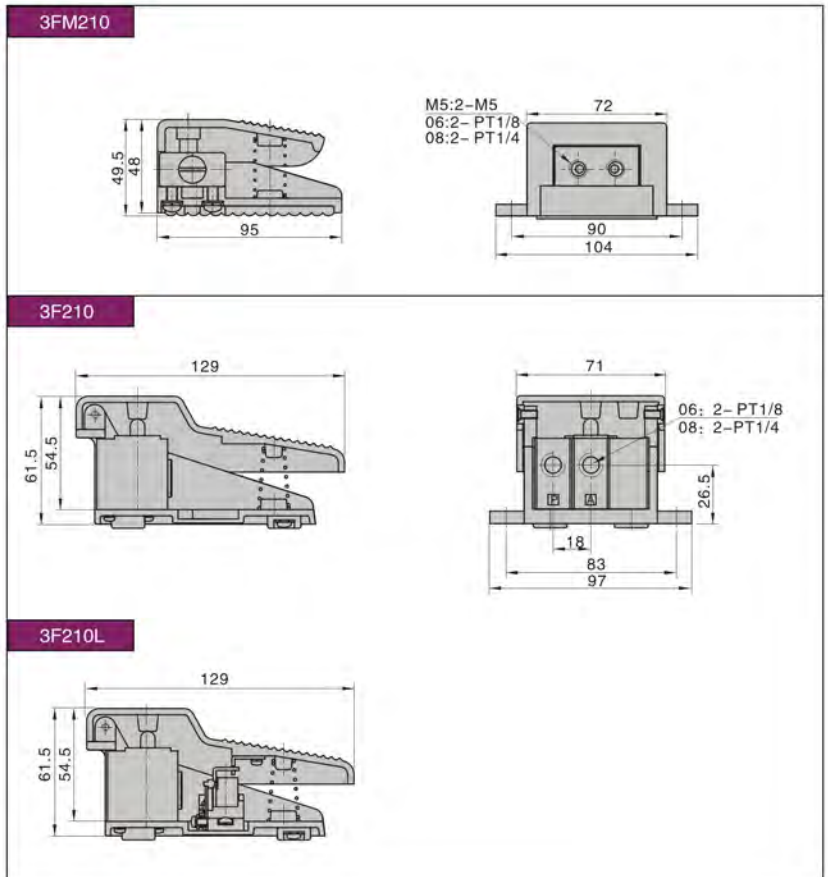
- ① 接管牙型有NPT、G牙可供選擇；  
② 如有加油潤滑，中途不可停止，建議潤滑油為ISO VG32或同級用油。

## 訂購碼



- ① 3FM系列無此代碼；② 3FM系列無此代碼。

## 外部規格





# 脚踏閥 (五口二位)

## 4F系列

### 規格

型號	4F210-08	4F210-08L	4F210-08G	4F210-08LG
工作介質	空氣 (經 40um 濾網過濾)			
作動方式	腳踏控制直動式			
接管口徑 ①	PT1/4			
位置數	五口二位			
使用壓力範圍	0~0.8MPa(0~114Psi)			
保證耐壓力	1.5MPa(215Psi)			
工作溫度 ℃	-20~70			
本體材質	鋁合金			
潤滑 ②	不需要			

① 接管牙型有NPT、G牙可供選擇；

② 如有加油潤滑，中途不可停止，建議潤滑油為ISO VG32或同級用油。

### 訂購碼

**4F210 — 08 — L**

規格代號

4F210: 五口二位脚踏閥

接管口徑

08:PT1/4

型式代碼

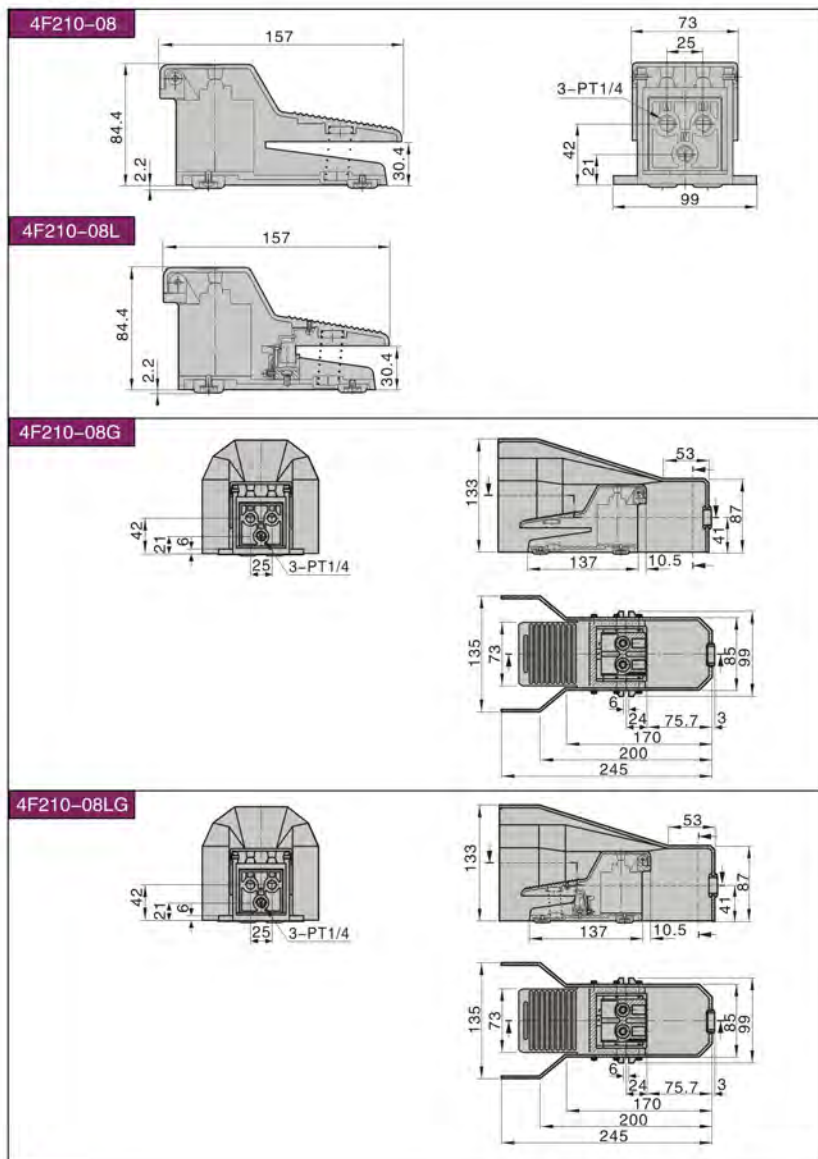
空白: 標準型

L: 附鎖型

G: 附護罩型

LG: 附鎖及護罩型

### 外部規格



4F

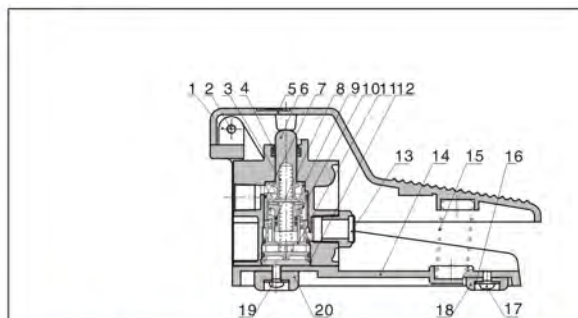
### 符號



### 產品特性

- 1、雙工作出口ON、OFF切換；
- 2、鉛質踏板，直動式設計，穩定可靠；
- 3、如換向保持時間較長，可選擇附鎖型。
- 4、鎖緊機構穩定可靠，解鎖輕巧迅速。但受結構尺寸限制，不可以承受頻繁的強力衝擊。
- 5、可選擇使用高強度塑料保護罩。

### 內部結構



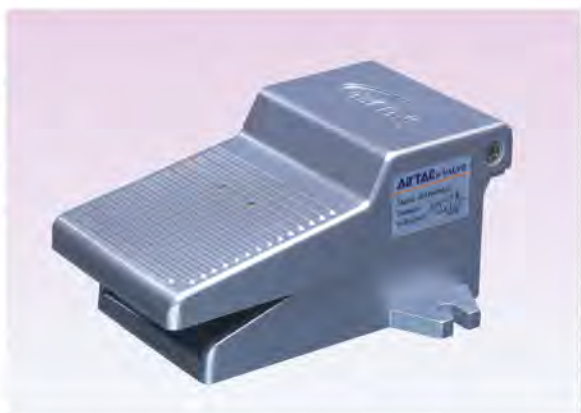
序號	名稱	序號	名稱	序號	名稱	序號	名稱
1	軸銷	6	芯軸	11	底蓋	16	墊片
2	埋頭螺釘	7	O令	12	C形扣環	17	圓頭螺釘
3	彈簧	8	O令	13	消聲器	18	小腳墊
4	E形扣環	9	前蓋	14	底座	19	圓頭螺釘
5	踏板	10	活塞	15	彈簧	20	大腳墊

### 注意

注：附鎖型應定期添加潤滑脂，以確保機構的正常運轉。



4FM

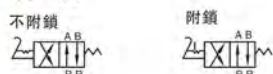


### 規格

型號	4FM210-06	4FM210-06L	4FM210-08	4FM210-08L
工作介質	空氣 ( 經 40um 濾網過濾 )			
作動方式	腳踏控制直動式			
接管口徑 ①	PT1/8		PT1/4	
位置數	四口二位			
使用壓力範圍	0~0.8MPa(0~114Psi)			
保證耐壓力	1.5MPa(215Psi)			
工作溫度	℃ -20~70			
本體材質	鋁合金			
潤滑	不需要			

- ① 接管牙型有NPT、G牙可供選擇；  
 ② 如有加油潤滑，中途不可停止，建議潤滑油為ISO VG32或同級用油。

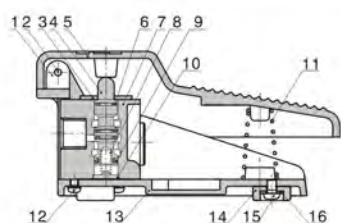
### 符號



### 產品特性

- 1、雙工作出口ON、OFF切換，結構小巧；
- 2、鋁質踏板，直動式設計，穩定可靠；
- 3、如換向保持時間較長，可選擇附鎖型；
- 4、鎖緊機構穩定可靠，解鎖輕巧迅速。但受結構尺寸限制，不可以承受頻繁的強力衝擊。

### 內部結構

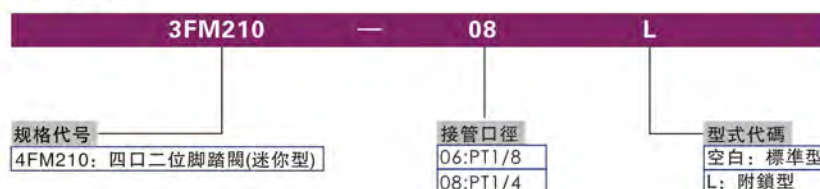


序號	名稱	序號	名稱	序號	名稱
1	軸銷	7	本體	13	底座
2	埋頭螺釘	8	彈簧	14	腳墊
3	固定鐵片	9	異型O令	15	圓頭螺釘
4	軸芯	10	彈簧座	16	墊片
5	踏板	11	彈簧		
6	O令	12	圓頭螺釘		

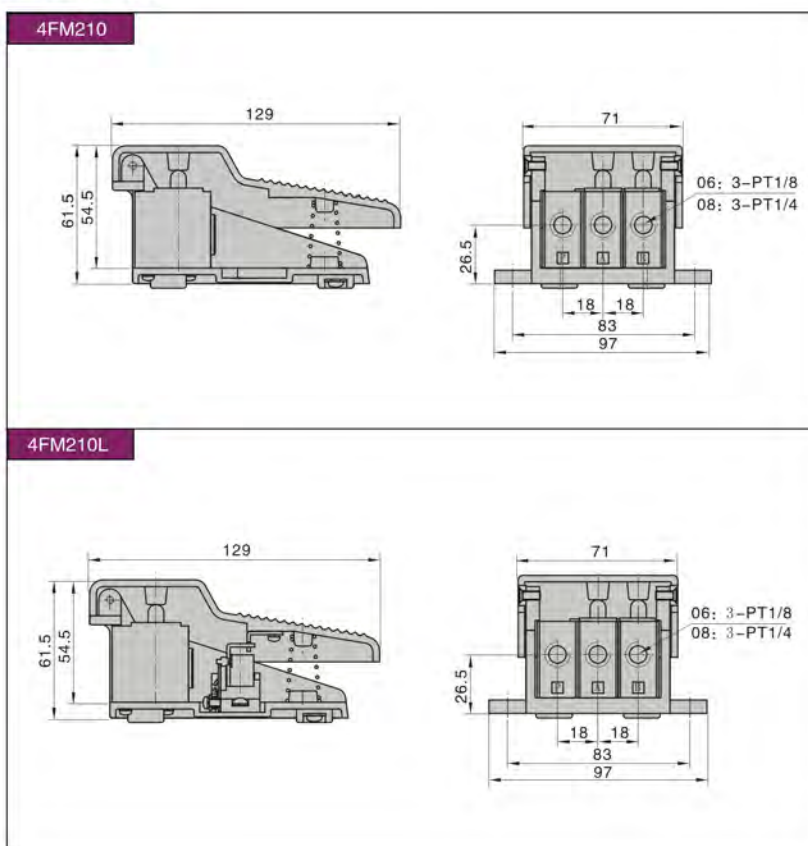
### 注意

注：附鎖型應定期添加潤滑脂，以確保機構的正常運轉。

### 訂購碼



### 外部規格



# 單向節流閥

## ASC系列

### 規格

型號	ASC100-06	ASC200-08	ASC300-10	ASC300-15
工作介質	空氣 (經 40um 濾網過濾)			
接管口徑 ①	PT1/8	PT1/4	PT3/8	PT1/2
位置數	五口二位			
使用壓力範圍	0.05~0.95MPa(7~135Psi)			
保證耐壓力	1.5MPa(215Psi)			
工作溫度 °C	-20~70			
本體材質	鋁合金			
標準額定流量 (L/min) ②	節流閥 200	450	1250	1650
	單向閥 400	800	1500	2500

- ① 接管牙型有NPT、G牙可供選擇；  
 ② 測試條件：節流閥：供氣壓力：0.6MPa，壓力降：0.1MPa；  
 單向閥：供氣壓力：0.6MPa；流體溫度：20°C。

### 訂購碼

規格代號	系列代號	接管口徑
ASC: 單向節流閥	100: 100系列 200: 200系列 300: 300系列	06: PT1/8 08: PT1/4 10: PT3/8 15: PT1/2

### 外部規格

**ASC100**

**ASC200**

**ASC300**

型號	ASC100	ASC200	ASC300	ASC300	型號	ASC100	ASC200	ASC300	ASC300
符號	-06	-08	-10	-15	符號	-06	-08	-10	-15
A	22	26	35	35	H	52.3	56.3	74	74
B	32	36	50	50	I	M6×0.5	M6×0.5	M8×0.75	M8×0.75
C	PT1/8	PT1/4	PT3/8	PT1/2	J	M12×0.75	M12×0.75	M16×1.0	M16×1.0
D	18	23	32	32	K	10	13.5	17.5	17.5
E	23	27	37	37	L	18	18	28	28
F	4.3	4.3	5.3	5.3	M	26	30	40.5	40.5
G	46.8	50.8	65	65	N	8.6	8.6	10.2	10.2



ASC

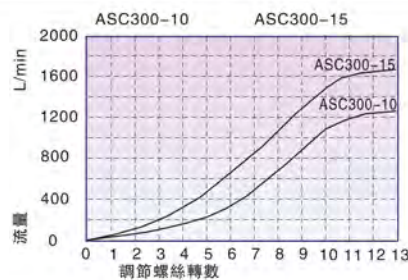
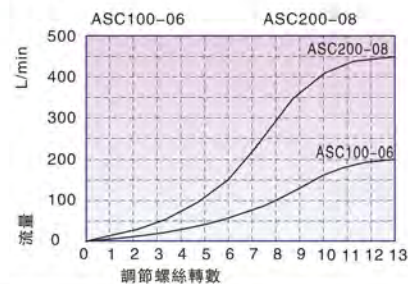
### 符號



### 產品特性

- 1、結構輕巧、緊湊；
- 2、排氣節流，調節靈敏、精度高；
- 3、多位置安裝，安裝使用方便；

### 流量特性



### 內部結構

序號	名稱	序號	名稱
1	調節帽	6	O型環
2	鎖緊帽	7	節流套
3	節流體	8	節流閥本體
4	六角螺帽	9	節流柱
5	O型環	10	异形O令

# 快速排氣閥

QVA、APK系列

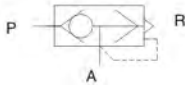


QVA  
APK



QVA系列

### 符號



### 產品特性

快排閥用于使氣動元件和裝置迅速排氣的場合。如把它裝在氣缸和換向閥之間，氣缸不再通過換向閥排氣，直接從快排閥排氣，可以大大提高氣缸的運動速度。當缸、閥之間的管路較長時，這種效果尤為明顯。

### 規格

型號	QVA08	QVA10	QVA15
工作介質	空氣 (經 40um 濾網過濾)		
接管口徑	G1/4	G3/8	G1/2
流量(m <sup>3</sup> /min)	≥ 0.9	≥ 2.5	≥ 4.5
使用壓力範圍(MPa)	0.12~1.0		
保證耐壓力(MPa)	1.5		
工作溫度 (°C)	-20~70		
本體材質	鋁合金		

### 訂購碼

QVA	08
規格代號	接管口徑
QVA: 快速排氣閥	08: G1/4
	10: G3/8
	15: G1/2

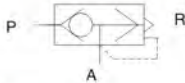
### 外部規格

型號\符號	T	H	L
QVA08	G1/4	51	45
QVA10	G3/8	68	62
QVA15	G1/2	77	86



APK系列

### 符號



### 產品特性

快排閥用于使氣動元件和裝置迅速排氣的場合。如把它裝在氣缸和換向閥之間，氣缸不再通過換向閥排氣，直接從快排閥排氣，可以大大提高氣缸的運動速度。當缸、閥之間的管路較長時，這種效果尤為明顯。

### 規格

型號	AKP06	AKP08	AKP10	AKP15	AKP20	AKP25
工作介質	空氣 (經 40um 濾網過濾)					
接管口徑	G1/8	G1/4	G3/8	G1/2	G3/4	G1
通徑(mm)	6	8	10	15	20	25
使用壓力範圍(MPa)	0.05~1.2					
開啓壓力時間(s)	≤ 0.03		≤ 0.04		≤ 0.05	
工作溫度 (°C)	-20~70					
本體材質	鋁合金					

### 訂購碼

AKP	08
規格代號	接管口徑
AKP: 快速排氣閥	06: G1/8
	08: G1/4
	10: G3/8
	15: G1/2
	20: G3/4
	25: G1

### 外部規格

型號\符號	A	B	C	D	E	F	G	H
AKP06	40	32	27	11	30	φ4.3	G1/8	22
AKP08	55	40	32	16	39	φ5.5	G1/4	26
AKP10	55	40	32	16	39	φ5.5	G3/8	26
AKP15	99	60	50	20	60	φ8.5	G1/2	40
AKP20	99	60	50	20	60	φ8.5	G3/4	40
AKP25	113	75	63	26	80	φ8.5	G1	50

# 梭閥、單向閥

## VOR系列、ASV系列

### 規格

型號	VOR06	VOR08	VOR10	VOR15
工作介質	空氣 (經 40um 濾網過濾)			
接管口徑	G1/8	G1/4	G3/8	G1/2
流量(L/min)	350	780	1200	2500
使用壓力範圍(MPa)	0.05~1.0			
保證耐壓力(MPa)	1.5			
工作溫度 (°C)	-20~70			
本體材質	鋁合金			

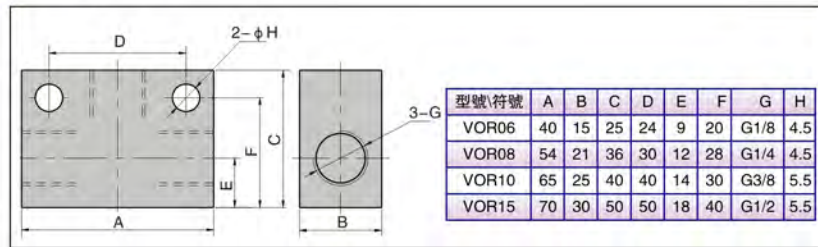
### 訂購碼

VOR	08
-----	----

規格代號  
VOR: 梭閥

接管口徑  
06: G1/8  
08: G1/4  
10: G3/8  
15: G1/2

### 外部規格



### 規格

型號	ASV06	ASV08	ASV10	ASV15
工作介質	空氣 (經 40um 濾網過濾)			
接管口徑	G1/8	G1/4	G3/8	G1/2
通徑(mm)	4	6	10	12
使用壓力範圍(MPa)	0.05~1.0			
保證耐壓力(MPa)	1.5			
工作溫度 (°C)	-20~70			
本體材質	鋁合金			

### 訂購碼

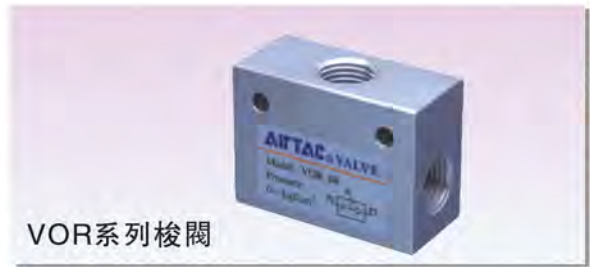
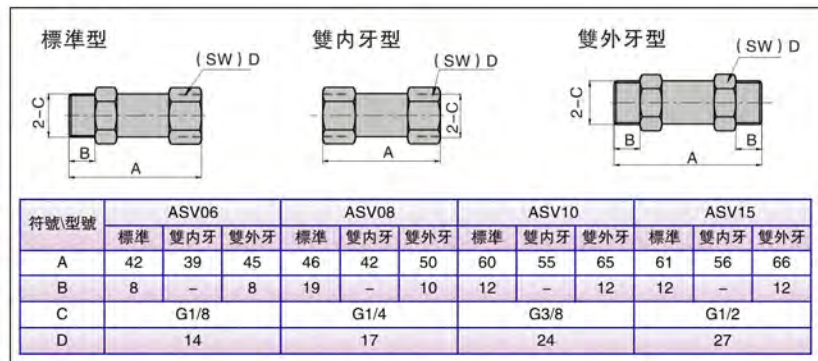
ASV	08	-	SS
-----	----	---	----

規格代號  
ASV: 單向閥

接管口徑  
06: G1/8  
08: G1/4  
10: G3/8  
15: G1/2

連接形式  
空白: 標準型  
SS: 雙外牙型  
FF: 雙內牙型

### 外部規格

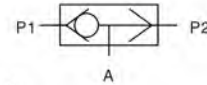


VOR系列梭閥



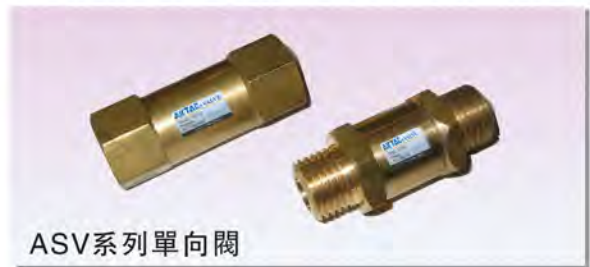
VOR ASV

### 符號



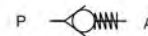
### 產品特性

梭閥由兩個單向閥組合而成,可以將兩個輸入壓力P1、P2分別從同一個輸出口A輸出,常用于手動和自動操作的選擇回路,有時也用于高低壓轉換回路。



ASV系列單向閥

### 符號



### 產品特性

單向閥有兩個通口,氣流祇能向一個方向流動而不能反向流動。常用于防止因氣源壓力下降,或因耗氣量增大造成的壓力下降而逆流;用于氣動夾緊裝置中保持夾緊力不變;防止因壓力突然上升,而影響其它部位的正常工作等。

## AVE系列



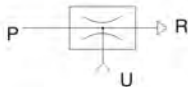
AVE



### 規格

型號	AVE06	AVE08	AVE10	AVE15	AVE20
工作介質	經過濾的壓縮空氣				
接管口徑 (真空接口)	G1/8	G1/4	G3/8	G1/2	G3/4
真空度	91.8 KPa				
噴嘴直徑(mm)	φ 1.0	φ 1.5	φ 2.0	φ 2.5	φ 3.0
耗氣量(NL/min)@0.5MPa	44	100	180	270	390
使用壓力範圍(MPa)	0.1 ~ 1				
保證耐壓力(MPa)	1.5				
工作溫度 (°C)	-20 ~ 70				
本體材質	鋁合金				

### 符號



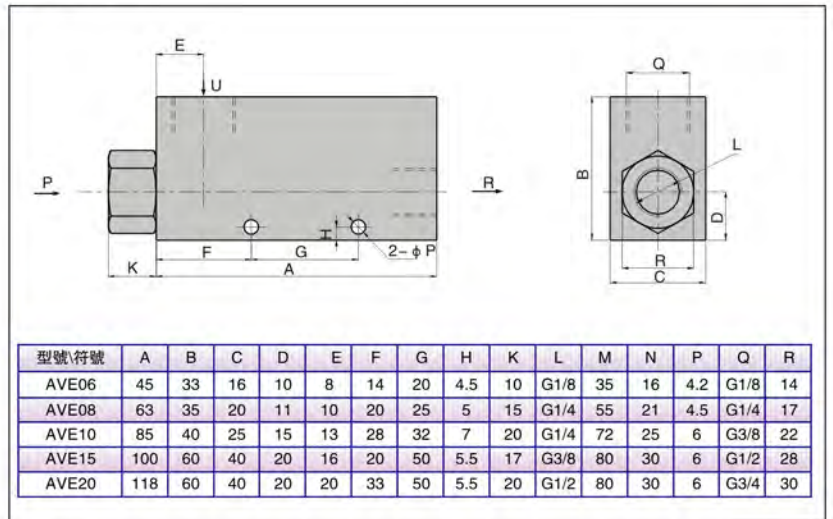
### 產品特性

真空發生器是利用壓縮空氣的流動而形成一定真空度的氣動元件。有供氣口、排氣口和真空口。當供氣口的供氣壓力高于一定值後，噴管射出超聲速射流。由于氣體的粘性，高速射流卷走負壓腔內的氣體，使該腔形成很低的真空度。

### 訂購碼

AVE 08	
規格代號	接管口徑
AVE: 真空發生器	06: G1/8
	08: G1/4
	10: G3/8
	15: G1/2
	20: G3/4

### 外部規格





## ■ 安裝與使用

- 1、使用前注意檢查組件在運輸過程中是否損壞，然後安裝使用；
- 2、安裝時請注意氣體流動方向（注意“→”方向）及接管牙型是否正確。使用介質必須經過40um濾芯過濾。
- 3、請注意安裝條件是否符合技術要求（如“工作壓力”、“使用溫度範圍”、“使用電壓範圍”等），然後安裝使用；
- 4、盡量避免在震動的環境下使用，並注意低溫下的防凍措施；
- 5、連接主管路時，注意止泄帶繼續不可超過接頭牙端面，並注意清除管路接頭內的粉塵、鐵硝等臟物；
- 6、請注意防塵，拆下不用時應在進、出氣口裝防塵套。



流體閥

## ■ 產品系列





2W



### 符號



### 產品特性

- 1、直動常閉型二口二位電磁閥，換向迅速、靈敏；
- 2、使用壓力範圍廣，有超高壓型(X)、高壓型(H)、標準型、大流量型(L)、特大流量型(T)可供選擇；
- 4、結構緊湊、體積小，重量輕，裝拆方便；
- 5、閥體材質黃銅，電磁線圈耐熱等級為H級，標準密封件材質為FPM-F(氟橡膠)，適用於多種工作介質，其它材質密封件可定制，請諮詢本公司技術部門；
- 6、線圈防護等級IP65，接電方式有直接出線式、DIN插座式。

### 閥體規格

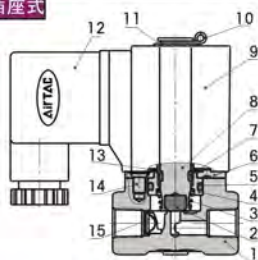
作動方式	直動式、常閉型				
使用流體 ①	空氣、水、油、真空				
使用流體粘滯度	20CST 以下				
環境及流體溫度 (°C)	水	空氣	油	環境	
	最高溫度	80	90	80	70
	最低溫度	1	-20 ②	-10 ③	-20

①注：當用于真空介質時，進、出口反向安裝即可；其它具體更詳細適用流體請參考 P1-91 頁；

②注：露點：-20 (°C) 或更低；③注：50CST 以下。

### 內部結構

2W030DIN插座式



序號	名稱	序號	名稱	序號	名稱	序號	名稱
1	本體	5	O型環	9	線圈組合	13	彈簧墊圈
2	止泄墊(環)	6	固定鐵片	10	E形扣環	14	埋頭螺釘
3	彈簧	7	耐磨環	11	墊片	15	濾網
4	電磁鐵固定帽	8	可動鐵	12	端子(附墊片)		

### 規格

型號\項目	接管口徑 <sup>①</sup>	流通孔徑 (φ mm)	Cv 值	有效截面積 (mm <sup>2</sup> )	重量 <sup>②</sup> (g)	最大操作壓差		最大耐壓力	
						MPa	psi	MPa	psi
2WX030	-06 PT1/8	1.5	0.10	1.8	305	3.0	450	5.0	750
	-08 PT1/4				295				
2WH030	-06 PT1/8	2.0	0.18	3.0	305	2.0	300		
	-08 PT1/4				295				
2W030	-06 PT1/8	3.0	0.33	6.0	305	1.0	150		
	-08 PT1/4				295				
2WL030	-06 PT1/8	4.0	0.55	10.0	305	0.5	75		
	-08 PT1/4				295				
2WT030	-06 PT1/8	6.0	1.10	12.0	305	0.1	15		
	-08 PT1/4				295				
2WX050	-10 PT3/8	3.0	0.34	6.1	620	3.0	450		
	-15 PT1/2				600				
2WH050	-10 PT3/8	4.0	0.55	10.0	620	2.0	300		
	-15 PT1/2				600				
2W050	-10 PT3/8	5.0	0.83	15.0	620	1.0	150		
	-15 PT1/2				600				
2WL050	-10 PT3/8	7.0	1.40	25.0	620	0.5	75		
	-15 PT1/2				600				
2WT050	-10 PT3/8	10.0	2.20	40.0	620	0.1	15		
	-15 PT1/2				600				

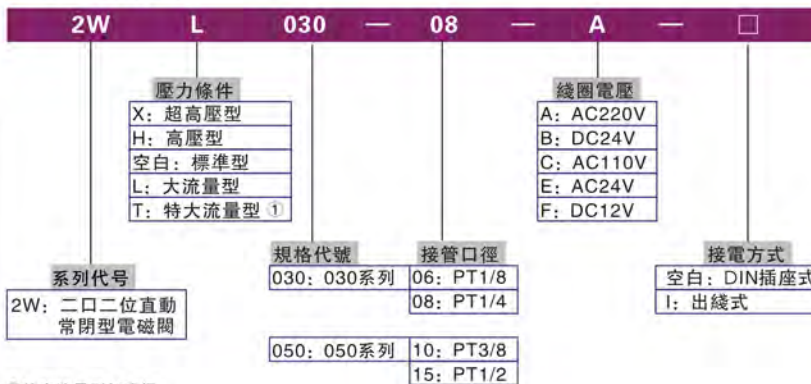
① 接管牙型有NPT、G牙可供選擇。

② 表中重量為DIN插座式重量，2W030系列出線式重量比DIN插座式少10g，2W050系列出線式重量比DIN插座式少20g。

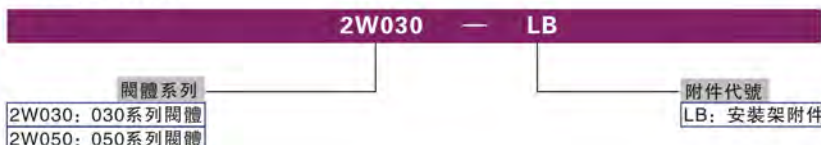
### 線圈規格

閥體型號	所配線圈型號	電源種類	電源頻率 (Hz)	容許電壓變動	接電方式	功耗 (VA/W)	絕緣等級	溫升 (°C)
2W□030	CDA116 CLA116	AC	50	±15%	DIN 插座式 (CDA)	10.0VA	H 級	35
			60			8.0VA		30
DC	-	±10%	6.5W	30				
	2W□050	CDA170 CLA170	AC	50		±15%		出線式 (CLA)
60				22.0VA	55			
DC	-	±10%	10.5W	40				

### 成品訂購碼



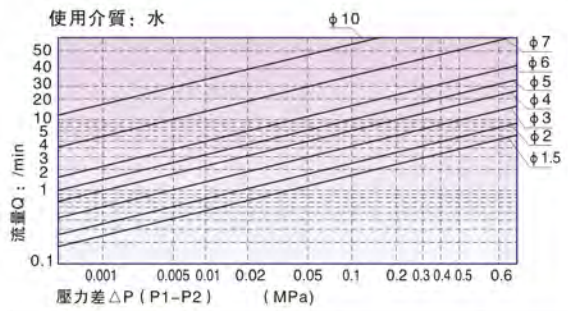
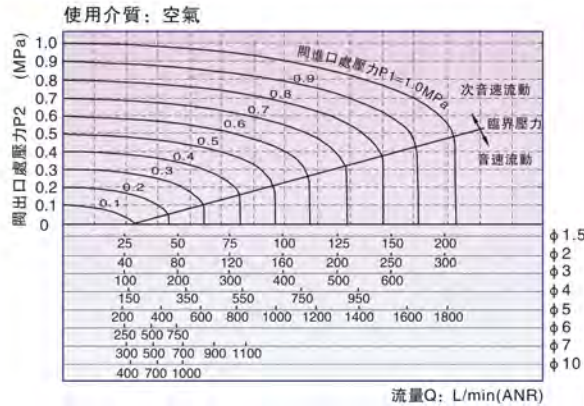
### 附件訂購碼





## 2W系列 (直動常閉型)

### 流量特性



### 外部規格

**2W□030DIN插座式**

**2W□050DIN插座式**

型號符號	A	B	C	C1	D	E	F	G	H	I	J	K	L	M
2W□030-06	52.5	70.7	10	10	40	PT1/8	43.3	M5	29.3	20.2	16	40	5.3	49
2W□030-08	52.5	70.7	10	10	40	PT1/4	43.3	M5	29.3	20.2	16	40	5.3	49
2W□050-10	62.7	87	13	10	52	PT3/8	51.2	M5	39	26	23	48	5.3	56
2W□050-15	62.7	87	13	10	52	PT1/2	51.2	M5	39	26	23	48	5.3	56

**2W□030出綫式**

**2W□050出綫式**

型號符號	A	B	C	C1	D	E	G	H	I	J	K	L	M
2W□030-06	26	70.7	10	10	40	PT1/8	M5	29.3	20.2	16	40	5.3	49
2W□030-08	26	70.7	10	10	40	PT1/4	M5	29.3	20.2	16	40	5.3	49
2W□050-10	39	87	13	10	52	PT3/8	M5	39	26	23	48	5.3	56
2W□050-15	39	87	13	10	52	PT1/2	M5	39	26	23	48	5.3	56



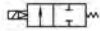
2W



2W



### 符號



### 產品特性

- 1、先導常閉型二口二位電磁閥，換向迅速、流量大；
- 2、結構緊湊、體積小，重量輕，裝拆方便；
- 3、閥體材質黃銅，電磁線圈耐熱等級為H級，標準密封件材質為FPM-F(氟橡膠)，適用於多種工作介質，其它材質密封件可定制，請諮詢本公司技術部門；
- 4、線圈防護等級IP65，接電方式有直接出線式、DIN插座式。

### 閥體規格

作動方式	內部先導式、常閉型			
使用流體 ①	空氣、水、油			
使用流體粘滯度	20CST 以下			
環境及流體 溫度 (°C)	水	空氣	油	環境
	最高溫度	80	90	80
	最低溫度	1	-20 ②	-10 ③

①注：其它具体更詳細適用流體請參考 P1-91 頁；  
②注：露點：-20 (°C) 或更低；③注：50CST 以下。

### 內部結構

2W150出線式

序號	名稱	序號	名稱	序號	名稱	序號	名稱
1	本體	7	內六角螺釘	13	線圈組合	19	O型環
2	濾網	8	彈簧	14	墊片	20	止泄墊(環)
3	活塞	9	彈簧	15	E形扣環	21	堵頭
4	耐磨環	10	十字埋頭螺釘	16	可動鐵	22	薄片彈簧
5	异形O令	11	電磁鐵固定帽	17	耐磨環	23	隔套
6	上蓋	12	彈簧墊圈	18	固定鐵片		

### 規格

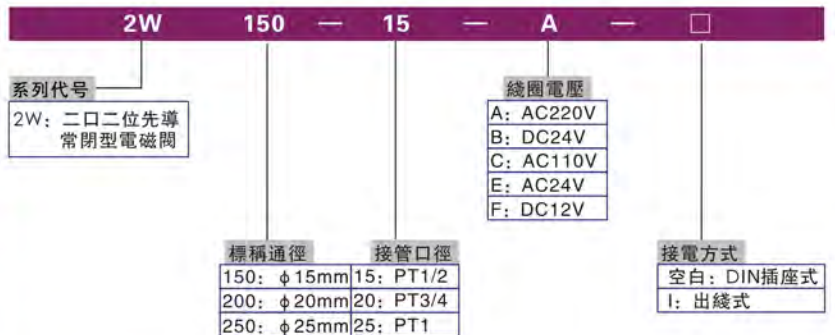
型號項目	接管口徑①	流通孔徑 (φ mm)	Cv 值	有效截面積 (mm <sup>2</sup> )	重量 <sup>2</sup> (g)	操作壓差		最大耐壓力	
						MPa	psi	MPa	psi
2W150-15	PT1/2	15.0	5.50	100.0	720	Max: 1.0 Min: 0.05	Max: 150 Min: 10	1.5	220
2W200-20	PT3/4	20.0	9.50	170.0	950				
2W250-25	PT1	25.0	12.50	220.0	1200				

① 接管牙型有NPT、G牙可供選擇；  
② 表中重量為DIN插座式重量，出線式重量比DIN插座式少10g。

### 線圈規格

閥體型號	所配線圈型號	電源種類	電源頻率 (Hz)	容許電壓變動	接電方式	功耗 (VA/W)	絕緣等級	溫升 (°C)
2W150	CDA116	AC	50	±15%	DIN 插座式 (CDA)	10.0VA	H 級	35
2W200	CLA116		60			8.0VA		30
2W250		DC	-	±10%	出線式 (CLA)	6.5W		30

### 成品訂購碼

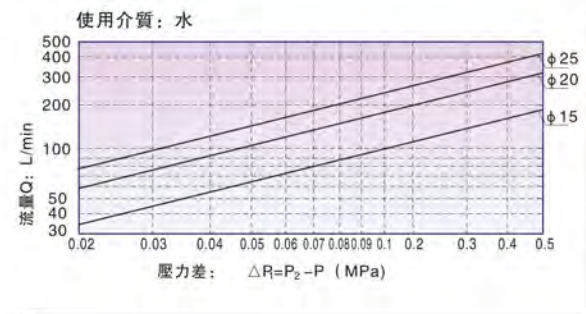
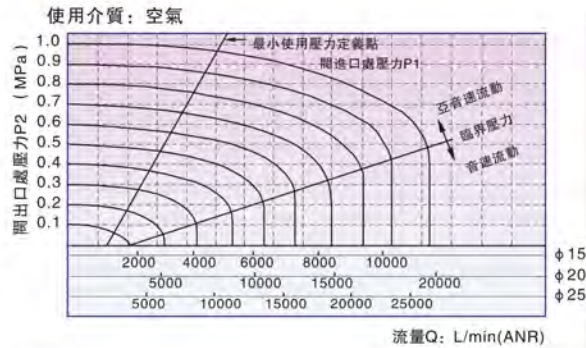


### 附件訂購碼

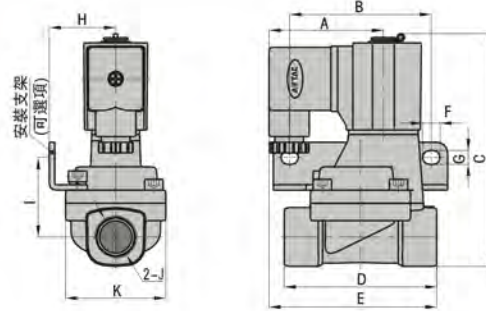


### ■ 流量特性

### ■ 外部規格

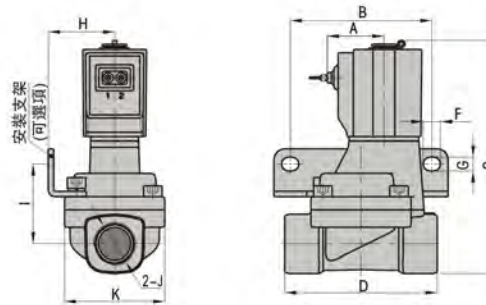


#### DIN插座式



型號\符號	A	B	C	D	E	F	G	H	I	J	K
2W150-15	52.5	65	107	70	77	8	6.4	30.5	36.5	PT1/2	46
2W200-20	52.5	75	115.4	82	78.5	8	6.4	34	40	PT3/4	53
2W250-25	52.5	80	124	92	81	8	6.4	36	44.5	PT1	59

#### 出線式



型號\符號	A	B	C	D	F	G	H	I	J	K
2W150-15	26	65	107	70	8	6.4	30.5	36.5	PT1/2	46
2W200-20	26	75	115.4	82	8	6.4	34	40	PT3/4	53
2W250-25	26	80	124	92	8	6.4	36	44.5	PT1	59



2W



2KW



### 符號



### 產品特性

- 1、直動常開型二口二位電磁閥，換向迅速、靈敏；
- 2、使用壓力範圍廣，有超高壓型(X)、高壓型(H)、標準型、大流量型(L)可供選擇；
- 4、結構緊湊、體積小，重量輕，裝拆方便；
- 5、閥體材質黃銅，電磁線圈耐熱等級為H級，標準密封件材質為FPM-F(氟橡膠)，適用於多種工作介質，其它材質密封件可定制，請諮詢本公司技術部門；
- 6、線圈防護等級IP65，接電方式有直接出線式、DIN插座式。

### 閥體規格

作動方式	直動式、常開型			
使用流體 ①	空氣、水、油			
使用流體粘滯度	20CST 以下			
環境及流體溫度 (°C)	水	空氣	油	環境
	最高溫度	80	90	80
	最低溫度	1	-20 ②	-10 ③

①注：具體更詳細適用流體請參考 P 1-91 頁；  
②注：露點：-20 (°C) 或更低；③注：50CST 以下。

### 內部結構

2KW030出線式

序號	名稱	序號	名稱	序號	名稱	序號	名稱
1	本體	6	固定鐵片	11	E 形扣環	16	止泄墊套
2	止泄墊(環)	7	電磁鐵固定帽	12	定位環	17	濾網
3	彈簧	8	電磁鐵	13	彈簧墊圈		
4	擋圈	9	頂杆	14	彈簧		
5	O 型環	10	線圈組合	15	十字埋頭螺釘		

### 規格

型號\項目	接管口徑①	流通孔徑 (φ mm)	Cv 值	有效截面積 (mm²)	重量② (g)	最大操作壓差		最大耐壓力	
						MPa	psi	MPa	psi
2KWX030	-06 PT1/8	1.5	0.10	1.8	315	2.0	300	3.0	450
	-08 PT1/4				305				
2KWH030	-06 PT1/8	2.0	0.18	3.0	315	1.5	220		
	-08 PT1/4				305				
2KW030	-06 PT1/8	3.0	0.33	6.0	315	0.7	100		
	-08 PT1/4				305				
2KWL030	-06 PT1/8	4.0	0.55	10.0	315	0.4	60		
	-08 PT1/4				305				
2KWX050	-10 PT3/8	3.0	0.34	6.1	635	2.0	300		
	-15 PT1/2				615				
2KWH050	-10 PT3/8	4.0	0.55	10.0	635	1.5	220		
	-15 PT1/2				615				
2KW050	-10 PT3/8	5.0	0.83	15.0	635	0.7	100		
	-15 PT1/2				615				
2KWL050	-10 PT3/8	7.0	1.40	25.0	635	0.4	60		
	-15 PT1/2				615				

① 接管牙型有NPT、G牙可供選擇。  
② 表中重量為DIN插座式重量，2KW030系列出線式重量比DIN插座式少10g，2KW050系列出線式重量比DIN插座式少20g。

### 線圈規格

閥體型號	所配線圈型號	電源種類	電源頻率 (Hz)	容許電壓變動	接電方式	功耗 (VA/W)	絕緣等級	溫升 (°C)
2KW□030	CDA116 CLA116	AC	50	±15%	DIN 插座式 (CDA) 出線式 (CLA)	15.0VA	H 級	50
			60			11.0VA		40
DC	-	±10%	6.5W	30				
	AC	50	±15%	35.0VA		65		
60		30.0VA		60				
DC	CDA170 CLA170	-	-	±10%	10.5W	40		

### 成品訂購碼

2KW H 030 — 08 — A — □

壓力條件

X: 超高壓型  
H: 高壓型  
空白: 標準型  
L: 大流量型

線圈電壓

A: AC220V  
B: DC24V  
C: AC110V  
E: AC24V  
F: DC12V

規格代號

030: 030系列  
08: PT1/4

接管口徑

06: PT1/8  
08: PT1/4

接電方式

空白: DIN插座式  
I: 出線式

系列代號

2KW: 二口二位直動常開型電磁閥

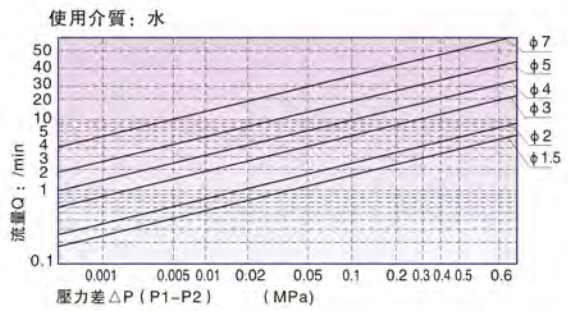
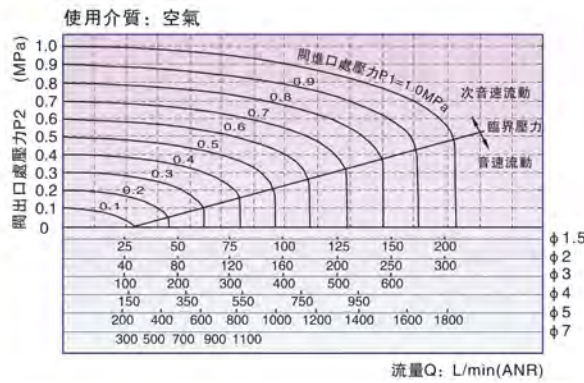
050: 050系列  
10: PT3/8  
15: PT1/2

### 附件訂購碼

安裝附件與相應型號、規格的常閉型相同，具體訂購碼請參考P 1-66。

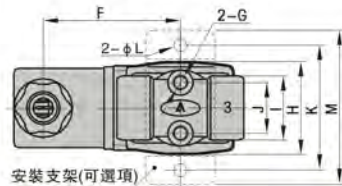
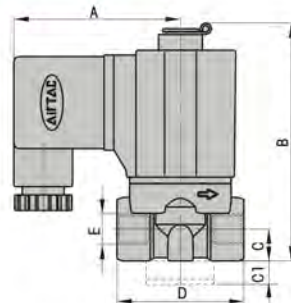
## 2KW系列 (直動常開型)

### ■ 流量特性

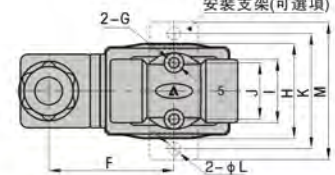
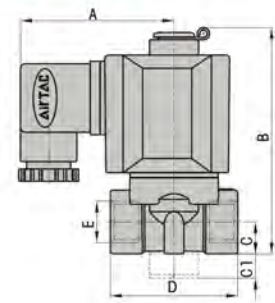


### ■ 外部規格

2KW□030DIN插座式

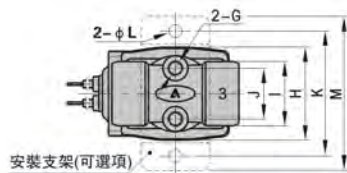
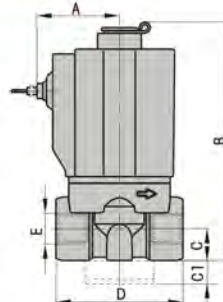


2KW□050DIN插座式

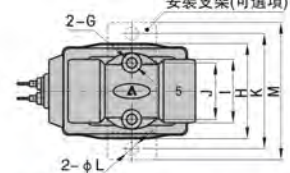
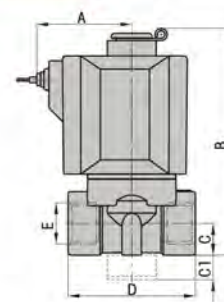


型號\符號	A	B	C	C1	D	E	F	G	H	I	J	K	L	M
2KW□030-06	52.5	76	10	10	40	PT1/8	43.3	M5	29.3	20.2	16	40	5.3	49
2KW□030-08	52.5	76	10	10	40	PT1/4	43.3	M5	29.3	20.2	16	40	5.3	49
2KW□050-10	62.7	92	13	10	52	PT3/8	51.2	M5	39	26	23	48	5.3	56
2KW□050-15	62.7	92	13	10	52	PT1/2	51.2	M5	39	26	23	48	5.3	56

2KW□030出綫式



2KW□050出綫式



型號\符號	A	B	C	C1	D	E	G	H	I	J	K	L	M
2KW□030-06	26	76	10	10	40	PT1/8	M5	29.3	20.2	16	40	5.3	49
2KW□030-08	26	76	10	10	40	PT1/4	M5	29.3	20.2	16	40	5.3	49
2KW□050-10	39	92	13	10	52	PT3/8	M5	39	26	23	48	5.3	56
2KW□050-15	39	92	13	10	52	PT1/2	M5	39	26	23	48	5.3	56



2KW



2KW



### 符號



### 產品特性

- 1、先導常開型二口二位電磁閥，換向迅速、流量大；
- 2、結構緊湊、體積小，重量輕，裝拆方便；
- 3、閥體材質黃銅，電磁線圈耐熱等級為H級，標準密封件材質為FPM-F(氟橡膠)，適用於多種工作介質，其它材質密封件可定制，請諮詢本公司技術部門；
- 4、線圈防護等級IP65，接電方式有直接出線式、DIN插座式。

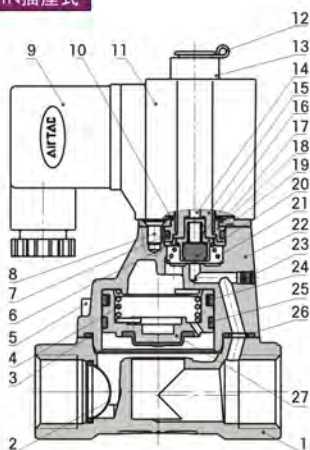
### 閥體規格

作動方式	內部先導式、常開型			
使用流體 ①	空氣、水、油			
使用流體粘滯度	20CST 以下			
環境及流體溫度 (°C)	水	空氣	油	環境
	最高溫度	80	90	80
	最低溫度	1	-20 ②	-10 ③

①注：其它具体更详细适用流体请参考 P I -91 页；  
②注：露点：-20 (°C) 或更低；③注：50CST 以下。

### 內部結構

2KW150DIN插座式



序號	名稱	序號	名稱	序號	名稱	序號	名稱
1	本體	8	十字埋頭螺釘	15	電磁鐵	22	上蓋
2	濾網	9	端子(附墊片)	16	彈簧	23	堵頭
3	异形O令	10	彈簧墊圈	17	固定鐵片	24	薄片彈簧
4	彈簧	11	線圈組合	18	電磁鐵固定帽	25	耐磨環
5	內六角螺釘	12	E形扣環	19	止泄墊套	26	隔套
6	擋圈	13	定位環	20	止泄墊(環)	27	活塞
7	O型環	14	頂杆	21	彈簧		

### 規格

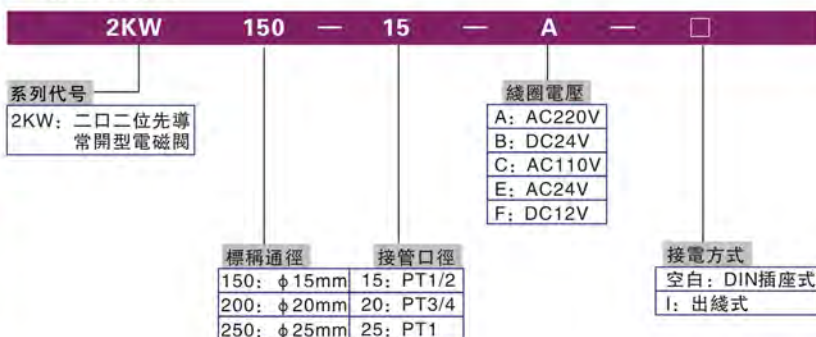
型號/項目	接管口徑 ①	流通孔徑 (φ mm)	Cv 值	有效截面積 (mm <sup>2</sup> )	重量 ② (g)	操作壓差		最大耐壓力	
						MPa	psi	MPa	psi
2KW150-15	PT1/2	15.0	5.50	100.0	730	Max: 0.7 Min: 0.05	Max: 100 Min: 10	1.5	220
2KW200-20	PT3/4	20.0	9.50	170.0	960				
2KW250-25	PT1	25.0	12.50	220.0	1210				

① 接管牙型有NPT、G牙可供選擇；  
② 表中重量為DIN插座式重量，出線式重量比DIN插座式少10g。

### 線圈規格

閥體型號	所配線圈型號	電源種類	電源頻率 (Hz)	容許電壓變動	接電方式	功耗 (VA/W)	絕緣等級	溫升 (°C)
2KW150	CDA116	AC	50	±15%	DIN 插座式 (CDA) 出線式 (CLA)	15.0VA	H級	50
2KW200	CLA116		60			11.0VA		40
2KW250		DC	-	±10%		6.5W		30

### 成品訂購碼

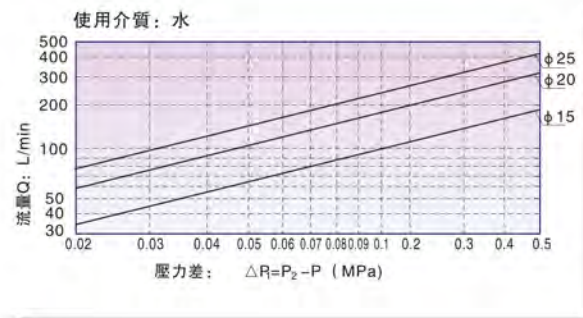
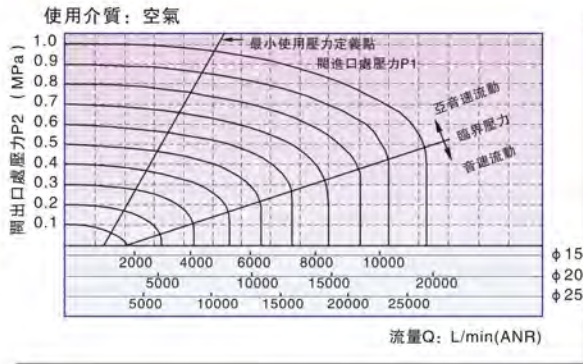


### 附件訂購碼

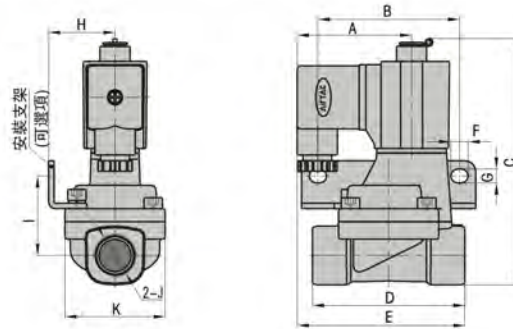
安裝附件與相應型號、規格的常閉型相同，具體訂購碼請參考 P I -68。

### 流量特性

### 外部規格

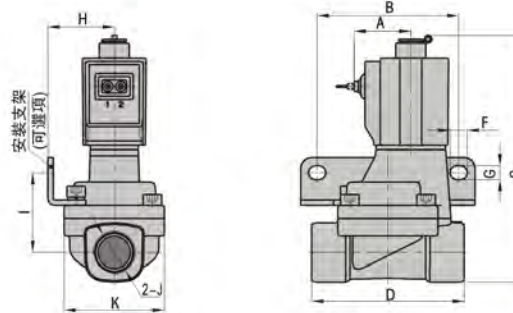


#### DIN插座式



型號符號	A	B	C	D	E	F	G	H	I	J	K
2KW150-15	52.5	65	112.3	70	77	8	6.4	30.5	36.5	PT1/2	46
2KW200-20	52.5	75	120.8	82	78.5	8	6.4	34	40	PT3/4	53
2KW250-25	52.5	80	129.3	92	81	8	6.4	36	44.5	PT1	59

#### 出線式



型號符號	A	B	C	D	F	G	H	I	J	K
2KW150-15	26	65	112.3	70	8	6.4	30.5	36.5	PT1/2	46
2KW200-20	26	75	120.8	82	8	6.4	34	40	PT3/4	53
2KW250-25	26	80	129.3	92	8	6.4	36	44.5	PT1	59



2KW



2S



### 符號



### 產品特性

1. 直動常閉型二口二位電磁閥，換向迅速、靈敏；
2. 使用壓力範圍廣，有超高壓型 (X)、高壓型 (H)、標準型、大流量型 (L)、特大流量型 (T) 可供選擇；
3. 結構緊湊、體積小，重量輕，裝拆方便；
4. 閥體材質 SUS304 不銹鋼，電磁線圈耐熱等級為 H 級，標準密封件材質為 FPM-F (氟橡膠)，適用於多種工作介質，其它材質密封件可定制，請諮詢本公司技術部門；
5. 線圈防護等級 IP65，接電方式有直接出線式、DIN 插座式。

### 閥體規格

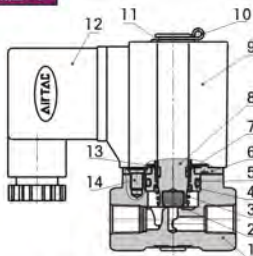
作動方式	直動式、常閉型				
使用流體 ①	空氣、水、油、真空				
使用流體粘滯度	20CST 以下				
環境及流體溫度 (°C)	最高溫度	80	90	80	70
	最低溫度	1	-20 ②	-10 ③	-20
	環境	水	油	油	環境

①注：當用于真空介質時，進、出口反向安裝即可；其它具體更詳細適用流體請參考 P | -91 頁；

②注：露點：-20 (°C) 或更低；③注：50CST 以下。

### 內部結構

2W030DIN 插座式



序號	名稱	序號	名稱	序號	名稱	序號	名稱
1	本體	5	O 型環	9	線圈組合	13	彈簧墊圈
2	止泄墊(環)	6	耐磨環	10	E 形扣環	14	埋頭螺釘
3	彈簧	7	固定鐵片	11	墊片		
4	電磁鐵固定帽	8	可動鐵	12	端子(附墊片)		

### 規格

型號\項目	接管口徑 ①	流通孔徑 (φ mm)	Cv 值	有效截面積 (mm²)	重量 ② (g)	最大操作壓差		最大耐壓力	
						MPa	psi	MPa	psi
2SX030	-06 PT1/8	1.5	0.10	1.8	300	3.0	450	5.0	750
	-08 PT1/4				295				
2SH030	-06 PT1/8	2.0	0.18	3.0	300	2.0	300		
	-08 PT1/4				290				
2S030	-06 PT1/8	3.0	0.33	6.0	300	1.0	150		
	-08 PT1/4				290				
2SL030	-06 PT1/8	4.0	0.55	10.0	300	0.5	75		
	-08 PT1/4				290				
2ST030	-06 PT1/8	6.0	1.10	12.0	300	0.1	15		
	-08 PT1/4				290				
2SX050	-10 PT3/8	3.0	0.34	6.1	600	3.0	450		
	-15 PT1/2				590				
2SH050	-10 PT3/8	4.0	0.55	10.0	600	2.0	300		
	-15 PT1/2				590				
2S050	-10 PT3/8	5.0	0.83	15.0	600	1.0	150		
	-15 PT1/2				590				
2SL050	-10 PT3/8	7.0	1.40	25.0	600	0.5	75		
	-15 PT1/2				590				
2ST050	-10 PT3/8	10.0	2.20	40.0	600	0.1	15		
	-15 PT1/2				590				

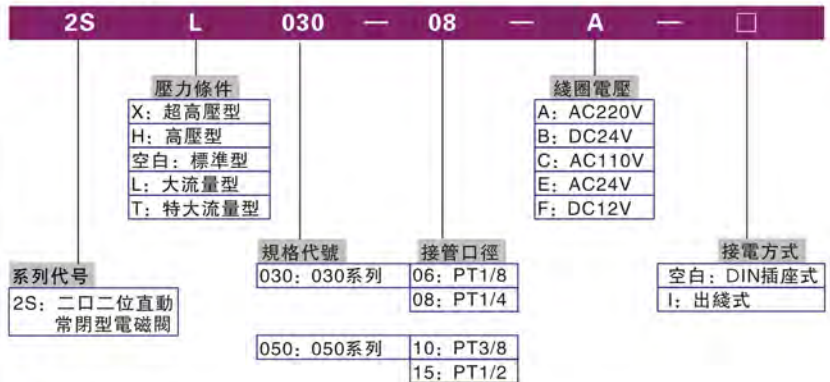
① 接管牙型有 NPT、G 牙可供選擇。

② 表中重量為 DIN 插座式重量，2S030 系列出線式重量比 DIN 插座式少 10g，2S050 系列出線式重量比 DIN 插座式少 20g。

### 線圈規格

閥體型號	所配線圈型號	電源種類	電源頻率 (Hz)	容許電壓變動	接電方式	功耗 (VA/W)	絕緣等級	溫升 (°C)
2S□030	CDA116 CLA116	AC	50	±15%	DIN 插座式 (CDA)	10.0VA	H 級	35
			60			8.0VA		30
DC	-	±10%	6.5W	30				
	2S□050	CDA170 CLA170	AC	50		±15%		出線式 (CLA)
60				22.0VA	55			
DC	-	±10%	10.5W	40				

### 成品訂購碼



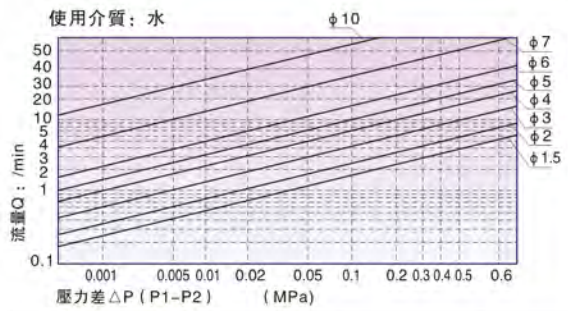
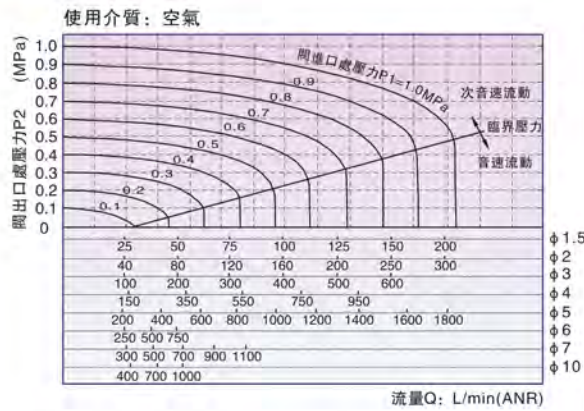
### 附件訂購碼

安裝附件與相應型號、規格的 2W 系列相同，具體訂購碼請參考 P | -66。



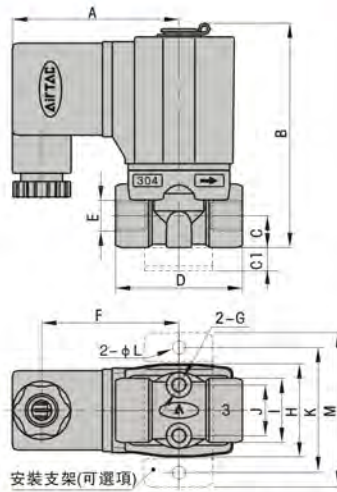
## 2S系列 (直動常閉型)

### ■ 流量特性

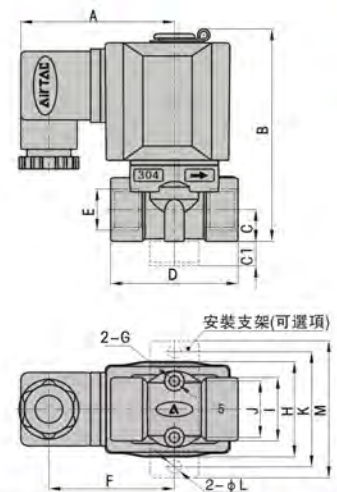


### ■ 外部規格

#### 2S□030DIN插座式

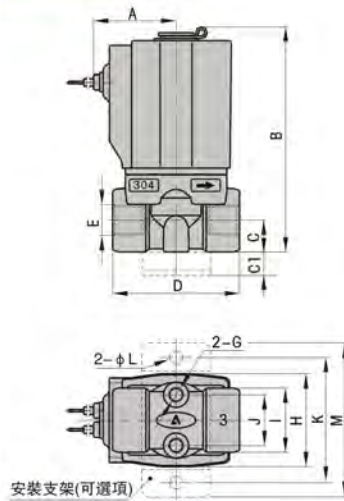


#### 2S□050DIN插座式

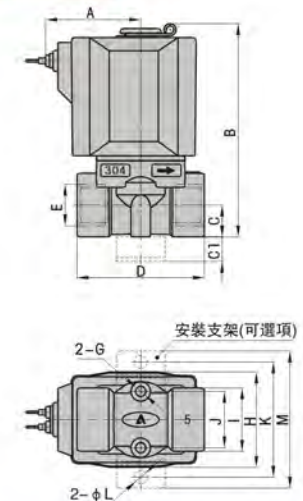


型號符號	A	B	C	C1	D	E	F	G	H	I	J	K	L	M
2S□030-06	52.5	70.7	10	10	40	PT1/8	43.3	M5	29.3	20.2	16	40	5.3	49
2S□030-08	52.5	70.7	10	10	40	PT1/4	43.3	M5	29.3	20.2	16	40	5.3	49
2S□050-10	62.7	87	13	10	52	PT3/8	51.2	M5	39	26	23	48	5.3	56
2S□050-15	62.7	87	13	10	52	PT1/2	51.2	M5	39	26	23	48	5.3	56

#### 2S□030出綫式



#### 2S□050出綫式



型號符號	A	B	C	C1	D	E	G	H	I	J	K	L	M
2S□030-06	26	70.7	10	10	40	PT1/8	M5	29.3	20.2	16	40	5.3	49
2S□030-08	26	70.7	10	10	40	PT1/4	M5	29.3	20.2	16	40	5.3	49
2S□050-10	39	87	13	10	52	PT3/8	M5	39	26	23	48	5.3	56
2S□050-15	39	87	13	10	52	PT1/2	M5	39	26	23	48	5.3	56



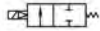
2S



2S



### 符號



### 產品特性

- 1、先導常閉型二口二位電磁閥，換向迅速、流量大；
- 2、結構緊湊、體積小，重量輕，裝拆方便；
- 3、閥體材質SUS304不銹鋼，電磁線圈耐熱等級為H級，標準密封件材質為FPM-F（氟橡膠），適用於多種工作介質，其它材質密封件可定制，請諮詢本公司技術部門；
- 4、線圈防護等級IP65，接電方式有直接出線式、DIN插座式。

### 閥體規格

作動方式	內部先導式、常閉型			
使用流體 ①	空氣、水、油			
使用流體粘滯度	20CST 以下			
環境及流體溫度 (°C)	水	空氣	油	環境
	最高溫度	80	90	80
最低溫度	1	-20 ②	-10 ③	-20

①注：其它具体更详细适用流体请参考P I -91 页；  
②注：露点：-20 (°C) 或更低；③注：50CST 以下。

### 內部結構

2S150出線式

序號	名稱	序號	名稱	序號	名稱	序號	名稱
1	本體	7	彈簧	13	墊片	19	止泄墊(環)
2	活塞	8	彈簧	14	E形扣環	20	堵頭
3	耐磨環	9	十字埋頭螺釘	15	可動鐵	21	薄片彈簧
4	异形O令	10	電磁鐵固定帽	16	耐磨環	22	隔套
5	上蓋	11	彈簧墊圈	17	固定鐵片		
6	內六角螺釘	12	線圈組合	18	O型環		

### 規格

型號項目	接管口徑①	流通孔徑 (φ mm)	Cv 值	有效截面積 (mm <sup>2</sup> )	重量 <sup>2</sup> (g)	操作壓差		最大耐壓力	
						MPa	psi	MPa	psi
2S150-15	PT1/2	15.0	5.50	100.0	675	Max: 1.0 Min: 0.05	Max: 150 Min: 10	1.5	220
2S200-20	PT3/4	20.0	9.50	170.0	875				
2S250-25	PT1	25.0	12.50	220.0	1120				
2S320-32	PT1 1/4	35.0	23.00	420.0	2700				
2S400-40	PT1 1/2	40.0	31.00	560.0	3250				
2S500-50	PT2	50.0	49.00	880.0	4300				

① 接管牙型有NPT、G牙可供選擇；  
② 表中重量為DIN插座式重量，2S150-250出線式重量比DIN插座式少10g，2S320-500出線式重量比DIN插座式少20g。

### 線圈規格

閥體型號	所配線圈型號	電源種類	電源頻率 (Hz)	容許電壓變動	接電方式	功耗 (VA/W)	絕緣等級	溫升 (°C)	
2S150 2S200 2S250	CDA116 CLA116	AC	50	±15%	DIN 插座式 (CDA)	10.0VA	H 級	35	
		DC	60			8.0VA		30	
2S320 2S400 2S500	CDA170 CLA170	AC	50	±15%		出線式 (CLA)		6.5W	30
			60					25.0VA	60
		DC	-	±10%	22.0VA	55			
					10.5W	40			

### 成品訂購碼

2S 150 — 15 — A — □

系列代號  
2S：二口二位先導常閉型電磁閥

線圈電壓  
A: AC220V  
B: DC24V  
C: AC110V  
E: AC24V  
F: DC12V

標稱通徑  
150: φ15mm  
200: φ20mm  
250: φ25mm  
320: φ35mm  
400: φ40mm  
500: φ50mm

接管口徑  
15: PT1/2  
20: PT3/4  
25: PT1  
32: PT1 1/4  
40: PT1 1/2  
50: PT

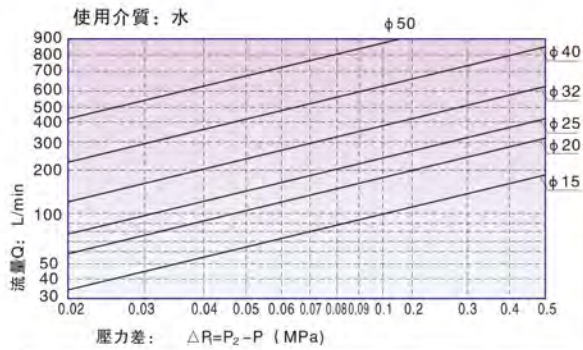
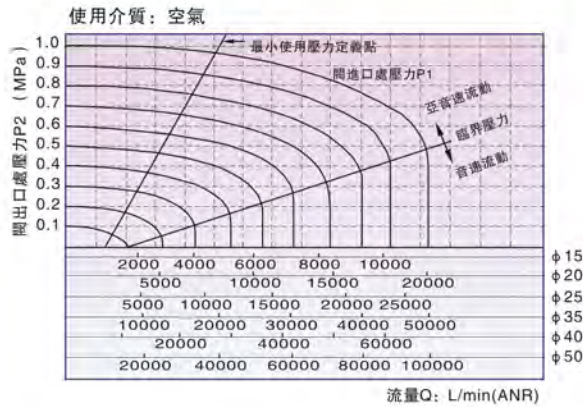
接電方式  
空白: DIN插座式  
I: 出線式

### 附件訂購碼

安裝附件與相應型號、規格的2W系列相同，具體訂購碼請參考P I -68。

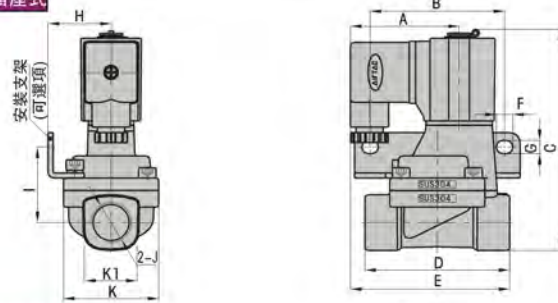
注 320、400、500系列無安裝附件。

### ■ 流量特性

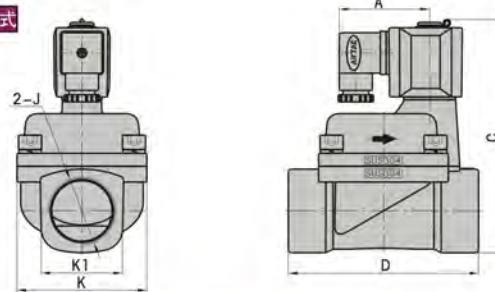


### ■ 外部規格

#### 2S150-250DIN插座式

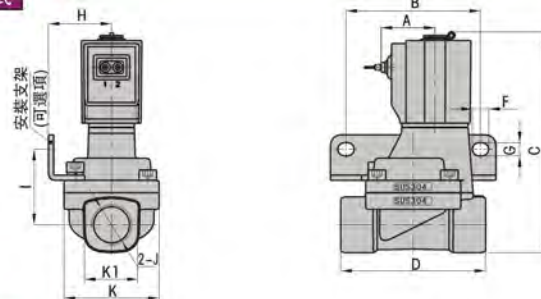


#### 2S320-500DIN插座式

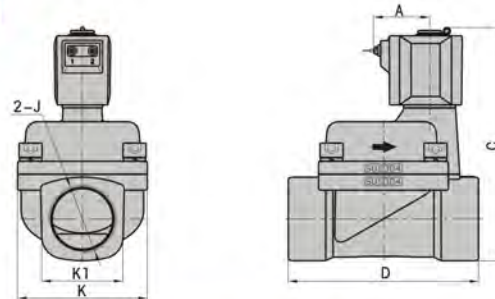


型號符號	A	B	C	D	E	F	G	H	I	J	K	K1
2S150-15	52.5	65	107	70	77	8	6.4	30.5	36.5	PT1/2	46	27.5
2S200-20	52.5	75	115.4	82	78.5	8	6.4	34	40	PT3/4	53	33.5
2S250-25	52.5	80	124	92	81	8	6.4	36	44.5	PT1	59	40.5
2S320-32	62.7	-	154.3	125	-	-	-	-	-	PT1 1/4	80	52
2S400-40	62.7	-	161.8	132	-	-	-	-	-	PT1 1/2	90	58
2S500-50	62.7	-	176.8	150	-	-	-	-	-	PT2	100	70

#### 2S150-250出綫式



#### 2S320-500出綫式



型號符號	A	B	C	D	F	G	H	I	J	K	K1
2S150-15	26	65	107	70	8	6.4	30.5	36.5	PT1/2	46	27.5
2S200-20	26	75	115.4	82	8	6.4	34	40	PT3/4	53	33.5
2S250-25	26	80	124	92	8	6.4	36	44.5	PT1	59	40.5
2S320-32	38.8	-	154.3	125	-	-	-	-	PT1 1/4	80	52
2S400-40	38.8	-	161.8	132	-	-	-	-	PT1 1/2	90	58
2S500-50	38.8	-	176.8	150	-	-	-	-	PT2	100	70



2S

# 流體控制閥 (二口二位)

## 2KS系列 (直動常開型)



2KS



### 符號



### 產品特性

- 1、直動常開型二口二位電磁閥，換向迅速、靈敏；
- 2、使用壓力範圍廣，有超高壓型 (X)、高壓型 (H)、標準型、大流量型 (L) 可供選擇；
- 3、結構緊湊、體積小，重量輕，裝拆方便；
- 4、閥體材質SUS304不銹鋼，電磁線圈耐熱等級為H級，標準密封件材質為FPM-F (氟橡膠)，適用於多種工作介質，其它材質密封件可定制，請諮詢本公司技術部門；
- 5、線圈防護等級IP65，接電方式有直接出線式、DIN插座式。

### 閥體規格

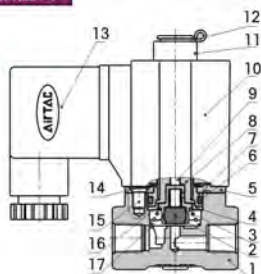
作動方式	直動式、常開型				
使用流體 ①	空氣、水、油				
使用流體粘滯度	20CST 以下				
環境及流體溫度 (°C)	最高溫度	水 80	空氣 90	油 80	環境 70
	最低溫度	1	-20 ②	-10 ③	-20

①注：具體更詳細適用流體請參考 P I -91 頁；

②注：露點：-20 (°C) 或更低；③注：50CST 以下。

### 內部結構

2KS030DIN插座式



序號	名稱	序號	名稱	序號	名稱	序號	名稱
1	本體	6	O型環	11	定位環	16	彈簧
2	止泄墊(環)	7	電磁鐵固定帽	12	E形扣環	17	止泄墊套
3	彈簧	8	電磁鐵	13	端子組合		
4	擋圈	9	頂杆	14	彈簧墊圈		
5	固定鐵片	10	線圈組合	15	十字埋頭螺釘		

### 規格

型號/項目	接管口徑①	流通孔徑 (φ mm)	Cv 值	有效截面積 (mm²)	重量 ② (g)	最大操作壓差		最大耐壓力	
						MPa	psi	MPa	psi
2KSX030	-06 PT1/8	1.5	0.10	1.8	305	2.0	300	3.0	450
	-08 PT1/4				295				
2KSH030	-06 PT1/8	2.0	0.18	3.0	305	1.5	220	3.0	450
	-08 PT1/4				295				
2KS030	-06 PT1/8	3.0	0.33	6.0	305	0.7	100	3.0	450
	-08 PT1/4				295				
2KSL030	-06 PT1/8	4.0	0.55	10.0	305	0.4	60	3.0	450
	-08 PT1/4				295				
2KSX050	-10 PT3/8	3.0	0.34	6.1	610	2.0	300	3.0	450
	-15 PT1/2				600				
2KSH050	-10 PT3/8	4.0	0.55	10.0	610	1.5	220	3.0	450
	-15 PT1/2				600				
2KS050	-10 PT3/8	5.0	0.83	15.0	610	0.7	100	3.0	450
	-15 PT1/2				600				
2KSL050	-10 PT3/8	7.0	1.40	25.0	610	0.4	60	3.0	450
	-15 PT1/2				600				

①接管牙型有NPT、G牙可供選擇。

②表中重量為DIN插座式重量，2KS030系列出線式重量比DIN插座式少10g，2KS050系列出線式重量比DIN插座式少20g。

### 線圈規格

閥體型號	所配線圈型號	電源種類	電源頻率 (Hz)	容許電壓變動	接電方式	功耗 (VA/W)	絕緣等級	溫升 (°C)		
2KS□030	CDA116 CLA116	AC	50	±15%	DIN 插座式 (CDA)	15.0VA	H 級	50		
			60			11.0VA		40		
2KS□050	CDA170 CLA170	DC	-	±10%	出線式 (CLA)	6.5W		H 級	30	
			AC			50			35.0VA	65
						60			30.0VA	60
			DC			-			±10%	10.5W

### 成品訂購碼

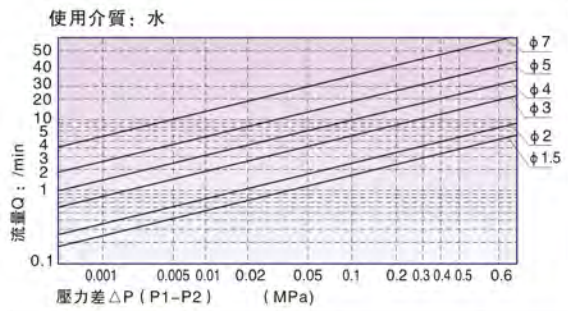
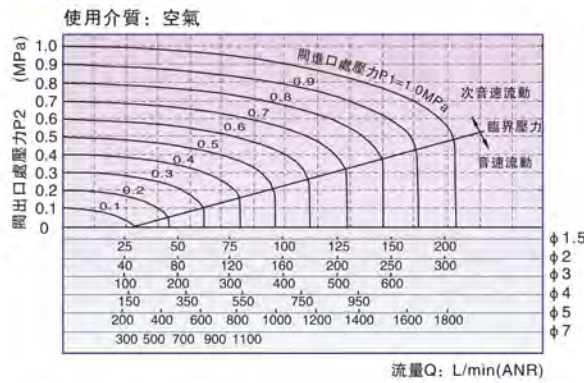


### 附件訂購碼

安裝附件與相應型號、規格的2W系列相同，具體訂購碼請參考P I -66。

## 2KS系列 (直動常開型)

### ■ 流量特性



### ■ 外部規格

**2KS□030DIN插座式**

**2KS□050DIN插座式**

型號\符號	A	B	C	C1	D	E	F	G	H	I	J	K	L	M
2KS□030-06	52.5	76	10	10	40	PT1/8	43.3	M5	29.3	20.2	16	40	5.3	49
2KS□030-08	52.5	76	10	10	40	PT1/4	43.3	M5	29.3	20.2	16	40	5.3	49
2KS□050-10	62.7	92	13	10	52	PT3/8	51.2	M5	39	26	23	48	5.3	56
2KS□050-15	62.7	92	13	10	52	PT1/2	51.2	M5	39	26	23	48	5.3	56

**2KS□030出綫式**

**2KS□050出綫式**

型號\符號	A	B	C	C1	D	E	G	H	I	J	K	L	M
2KS□030-06	26	76	10	10	40	PT1/8	M5	29.3	20.2	16	40	5.3	49
2KS□030-08	26	76	10	10	40	PT1/4	M5	29.3	20.2	16	40	5.3	49
2KS□050-10	39	92	13	10	52	PT3/8	M5	39	26	23	48	5.3	56
2KS□050-15	39	92	13	10	52	PT1/2	M5	39	26	23	48	5.3	56



2KS

# 流體控制閥 (二口二位)

## 2KS系列 (先導常開型)



2KS



### 符號



### 產品特性

- 1、先導常開型二口二位電磁閥，換向迅速、流量大；
- 2、結構緊湊、體積小，重量輕，裝拆方便；
- 3、閥體材質SUS304不銹鋼，電磁線圈耐熱等級為H級，標準密封件材質為FPM-F（氟橡膠），適用於多種工作介質，其它材質密封件可定制，請諮詢本公司技術部門；
- 4、線圈防護等級IP65，接電方式有直接出線式、DIN插座式。

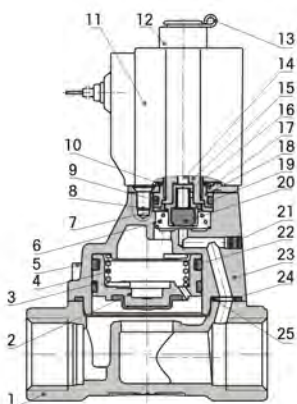
### 閥體規格

作動方式	內部先導式、常開型			
使用流體 ①	空氣、水、油			
使用流體粘滯度	20CST 以下			
環境及流體溫度 (°C)	水	空氣	油	環境
	最高溫度	80	90	80
最低溫度	1	-20 ②	-10 ③	-20

①注：其它具体更详细适用流体请参考 P I -91 頁；  
②注：露點：-20 (°C) 或更低；③注：50CST 以下。

### 內部結構

2KS150出線式



序號	名稱	序號	名稱	序號	名稱	序號	名稱
1	本體	8	十字埋頭螺釘	15	電磁鐵	22	薄片彈簧
2	活塞	9	O形環	16	彈簧	23	上蓋
3	耐磨環	10	彈簧墊圈	17	固定鐵片	24	隔套
4	彈簧	11	線圈組合	18	電磁鐵固定帽	25	異型O令
5	內六角螺釘	12	定位環	19	止泄墊套		
6	彈簧	13	E形扣環	20	止泄墊(環)		
7	擋圈	14	頂杆	21	堵頭		

### 規格

型號項目	接管口徑 ①	流通孔徑 (φ mm)	Cv 值	有效截面積 (mm <sup>2</sup> )	重量 ② (g)	操作壓差		最大耐壓力	
						MPa	psi	MPa	psi
2KS150-15	PT1/2	15.0	5.50	100.0	680	Max: 0.7 Min: 0.05	Max: 100 Min: 10	1.5	220
2KS200-20	PT3/4	20.0	9.50	170.0	880				
2KS250-25	PT1	25.0	12.50	220.0	1125				
2KS320-32	PT1 1/4	35.0	23.00	420.0	2710				
2KS400-40	PT1 1/2	40.0	31.00	560.0	3260				
2KS500-50	PT2	50.0	49.00	880.0	4310				

① 接管牙型有NPT、G牙可供選擇；  
② 表中重量為DIN插座式重量，2KS150-250出線式重量比DIN插座式少10g，2KS320-500出線式重比DIN插座式少20g。

### 線圈規格

閥體型號	所配線圈型號	電源種類	電源頻率 (Hz)	容許電壓變動	接電方式	功耗 (VA/W)	絕緣等級	溫升 (°C)
2KS150 2KS200 2KS250	CDA116	AC	50	±15%	DIN 插座式 (CDA)	15.0VA	H 級	50
	60		11.0VA			40		
2KS320 2KS400 2KS500	CLA116	DC	-	±10%		6.5W		30
			50			35.0VA		65
	CDA170 CLA170	AC	60	±15%		30.0VA		60
			DC			-		±10%

### 成品訂購碼



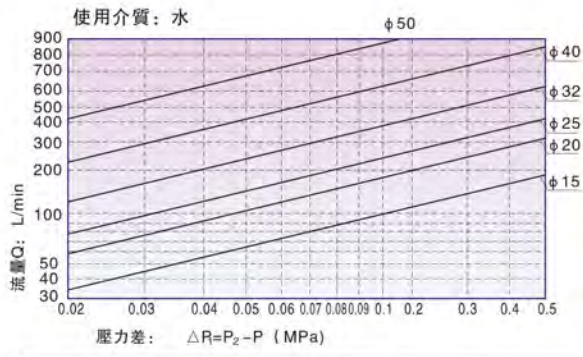
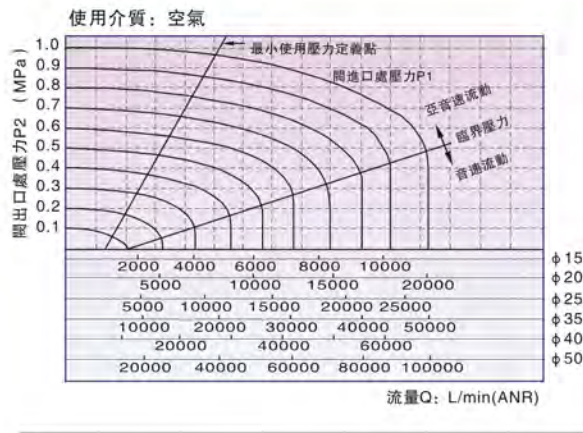
### 附件訂購碼

安裝附件與相應型號、規格的2W系列相同，具體訂購碼請參考P I -68。

注 320、400、500系列無安裝附件。

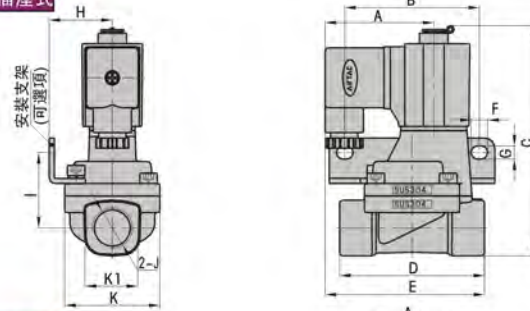
## 2KS系列 (先導常開型)

### 流量特性

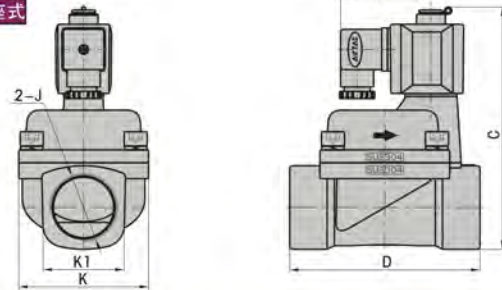


### 外部規格

#### 2KS150-250DIN插座式

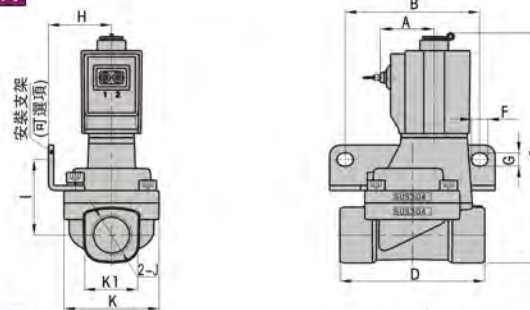


#### 2KS320-500DIN插座式

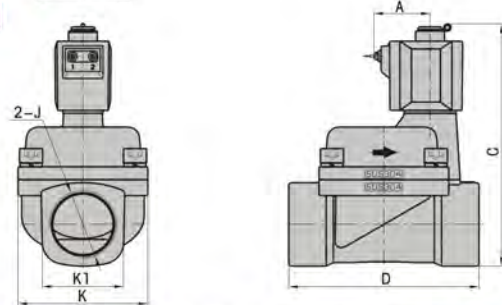


型號符號	A	B	C	D	E	F	G	H	I	J	K	K1
2KS150-15	52.5	65	112.3	70	77	8	6.4	30.5	36.5	PT1/2	46	27.5
2KS200-20	52.5	75	120.8	82	78.5	8	6.4	34	40	PT3/4	53	33.5
2KS250-25	52.5	80	129.3	92	81	8	6.4	36	44.5	PT1	59	40.5
2KS320-32	62.7	-	159.6	125	-	-	-	-	-	PT1 1/4	80	52
2KS400-40	62.7	-	167.1	132	-	-	-	-	-	PT1 1/2	90	58
2KS500-50	62.7	-	182.1	150	-	-	-	-	-	PT2	100	70

#### 2KS150-250出綫式



#### 2KS320-500出綫式



型號符號	A	B	C	D	F	G	H	I	J	K	K1
2KS150-15	26	65	112.3	70	8	6.4	30.5	36.5	PT1/2	46	27.5
2KS200-20	26	75	120.8	82	8	6.4	34	40	PT3/4	53	33.5
2KS250-25	26	80	129.3	92	8	6.4	36	44.5	PT1	59	40.5
2KS320-32	38.8	-	159.6	125	-	-	-	-	PT1 1/4	80	52
2KS400-40	38.8	-	167.1	132	-	-	-	-	PT1 1/2	90	58
2KS500-50	38.8	-	182.1	150	-	-	-	-	PT2	100	70



2KS

# 流體控制閥 (二口二位)

## 2L系列 (直動常閉型)



2L

### 符號



### 產品特性

- 1、直動常閉型二口二位電磁閥，換向迅速、靈敏；
- 2、使用壓力範圍廣，高壓型(H)、標準型可供選擇；
- 3、結構緊湊、體積小，重量輕，裝拆方便；
- 4、閥體材質SUS304不銹鋼，電磁線圈耐熱等級為H級，密封件材質為PTFE(鐵氟龍)，適用於多種工作介質，特別適用於高溫水及飽和水蒸汽；
- 5、線圈防護等級IP65，接電方式有直接出線式、DIN插座式。

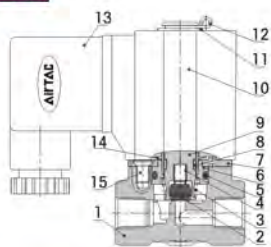
### 閥體規格

作動方式	直動式、常閉型				
使用流體 ①	飽和水蒸汽、高溫水、油				
使用流體粘滯度	20CST 以下				
環境及流體溫度(°C)		油	高溫水	飽和水蒸汽	環境
	最高溫度	150	150	183	100
	最低溫度	-10 ②	1	-	-20

①注：其它具体更详细适用流体请参考 P I -91 页；  
②注：50CST 以下。

### 內部結構

2L030DIN插座式



序號	名稱	序號	名稱	序號	名稱	序號	名稱
1	本體	5	O型環	9	可動鐵	13	端子組合
2	止泄墊(環)	6	電磁鐵固定帽	10	線圈組合	14	彈簧墊圈
3	彈簧	7	固定鐵片	11	墊片	15	埋頭螺釘
4	彈簧	8	耐磨環	12	E形扣環		

### 規格

型號\項目	接管口徑①		流通孔徑(φ mm)	Cv 值	有效截面積(mm <sup>2</sup> )	重量②(g)	最大操作壓差		最大耐壓力	
	英寸	公制					MPa	psi	MPa	psi
2LH030	-06	PT1/8	2.0	0.18	3.0	300	2.0	300	3.0	450
	-08	PT1/4								
2L030	-06	PT1/8	3.0	0.33	6.0	300	1.0	150		
	-08	PT1/4								
2LH050	-10	PT3/8	4.0	0.55	10.0	600	2.0	300		
	-15	PT1/2								
2L050	-10	PT3/8	5.0	0.83	15.0	600	1.0	150		
	-15	PT1/2								

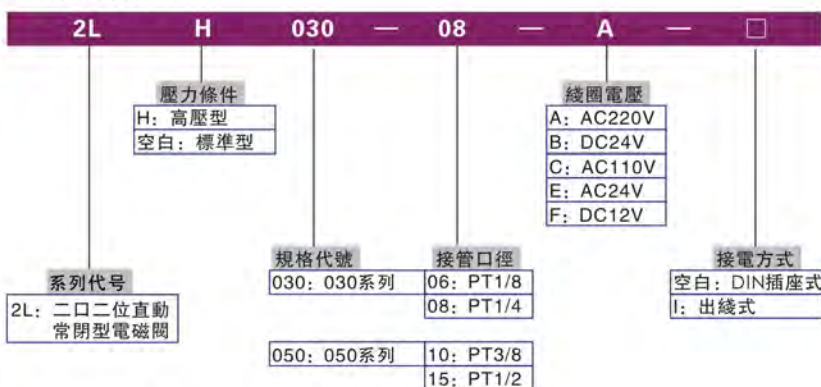
① 接管牙型有NPT、G牙可供選擇。

② 表中重量為DIN插座式重量，2L030系列出線式重量比DIN插座式少10g，2L050系列出線式重量比DIN插座式少20g。

### 線圈規格

閥體型號	所配線圈型號	電源種類	電源頻率(Hz)	容許電壓變動	接電方式	功耗(VA/W)	絕緣等級	溫升(°C)
2L□030	CDA116 CLA116	AC	50 60	±15%	DIN 插座式 (CDA)	10.0VA 8.0VA	H 級	35
		DC	-	±10%		6.5W		30
2L□050	CDA170 CLA170	AC	50 60	±15%	出線式 (CLA)	25.0VA 22.0VA		60
		DC	-	±10%		10.5W		55 40

### 成品訂購碼



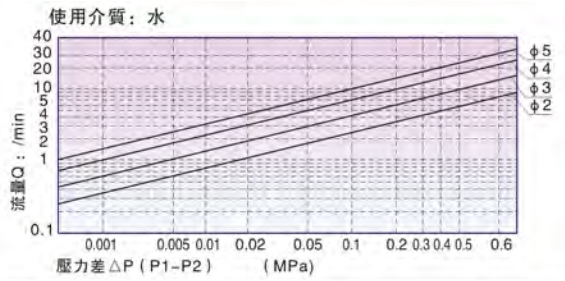
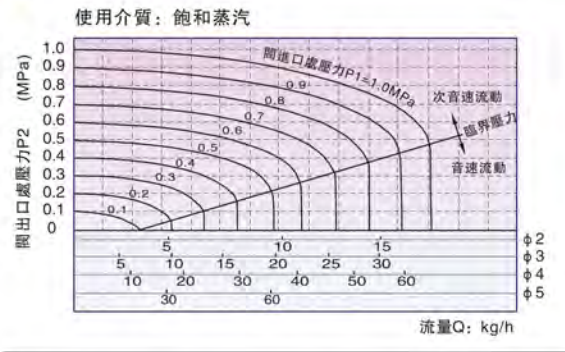
### 附件訂購碼

安裝附件與相應型號、規格的2W系列相同，具體訂購碼請參考P I -66。



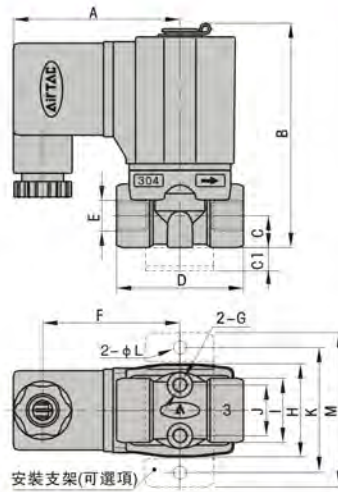
## 2L系列 (直動常閉型)

### 流量特性

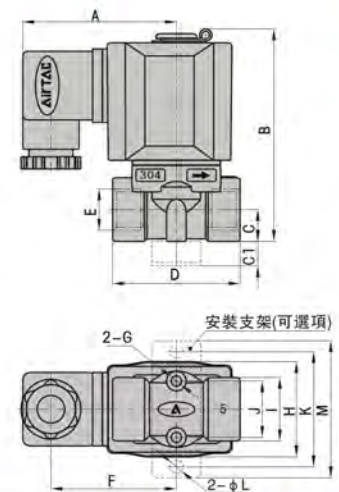


### 外部規格

2L□030DIN插座式

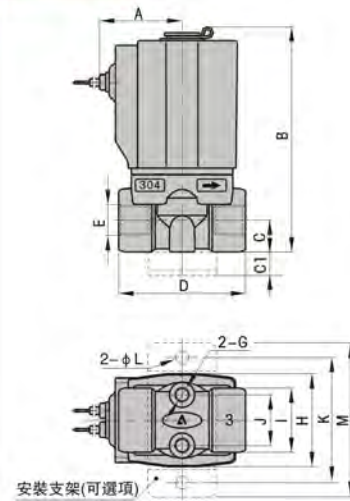


2L□050DIN插座式

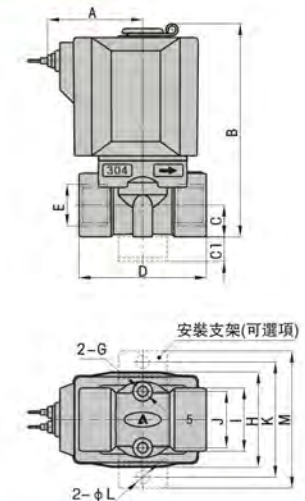


型號符號	A	B	C	C1	D	E	F	G	H	I	J	K	L	M
2L□030-06	52.5	70.7	10	10	40	PT1/8	43.3	M5	29.3	20.2	16	40	5.3	49
2L□030-08	52.5	70.7	10	10	40	PT1/4	43.3	M5	29.3	20.2	16	40	5.3	49
2L□050-10	62.7	87	13	10	52	PT3/8	51.2	M5	39	26	23	48	5.3	56
2L□050-15	62.7	87	13	10	52	PT1/2	51.2	M5	39	26	23	48	5.3	56

2L□030出綫式



2L□050出綫式



型號符號	A	B	C	C1	D	E	G	H	I	J	K	L	M
2L□030-06	26	70.7	10	10	40	PT1/8	M5	29.3	20.2	16	40	5.3	49
2L□030-08	26	70.7	10	10	40	PT1/4	M5	29.3	20.2	16	40	5.3	49
2L□050-10	39	87	13	10	52	PT3/8	M5	39	26	23	48	5.3	56
2L□050-15	39	87	13	10	52	PT1/2	M5	39	26	23	48	5.3	56



2L

# 流體控制閥 (二口二位)

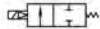
## 2L系列 (先導常閉型)



2L



### 符號



### 產品特性

- 1、先導常閉型二口二位電磁閥，換向迅速、流量大；
- 2、結構緊湊、體積小，重量輕，裝拆方便；
- 3、閥體材質SUS304不銹鋼，電磁線圈耐熱等級為H級，密封件材質有PTFE (鐵氟龍)，適用於多種工作介質，特別適用於高溫水及飽和水蒸氣；
- 4、線圈防護等級IP65，接電方式有直接出線式、DIN插座式。

### 閥體規格

作動方式	內部先導式、常閉型			
使用流體 ①	飽和水蒸汽、高溫水、油			
使用流體粘滯度	20CST 以下			
環境及流體溫度 (°C)		油	高溫水	飽和水蒸汽
	最高溫度	150	150	183
	最低溫度	-10 ②	1	-
	環境			100
				-20

①注：其它具体更詳細適用流體請參考 P I - 91 頁；  
②注：50CST 以下。

### 內部結構

2L150出線式

序號	名稱	序號	名稱
1	本體	10	彈簧
2	擋圈	11	十字埋頭螺釘
3	密封墊	12	彈簧
4	O形環	13	彈簧墊圈
5	耐磨環	14	線圈組合
6	內六角螺釘	15	墊片
7	异形O令	16	E形扣環
8	彈簧	17	可動鐵
9	上蓋	18	耐磨環
		19	固定鐵片
		20	O形環
		21	電磁鐵固定帽
		22	止泄墊(環)
		23	堵頭
		24	薄片彈簧
		25	活塞
		26	隔套
		27	O形環

### 規格

型號項目	接管口徑 ①	流通孔徑 (φ mm)	Cv 值	有效截面積 (mm²)	重量 ② (g)	操作壓差		最大耐壓力	
						MPa	psi	MPa	psi
2L150-15	PT1/2	15.0	5.50	100.0	675	Max: 1.0 Min: 0.05	Max: 150 Min: 10	1.5	220
2L200-20	PT3/4	20.0	9.50	170.0	875				
2L250-25	PT1	25.0	12.50	220.0	1120				
2L320-32	PT1 1/4	35.0	23.00	420.0	2700				
2L400-40	PT1 1/2	40.0	31.00	560.0	3250				
2L500-50	PT2	50.0	49.00	880.0	4300				

① 接管牙型有NPT、G牙可供選擇；

② 表中重量為DIN插座式重量，2L150-250出線式重量比DIN插座式少10g，2L320-500出線式重比DIN插座式少20g。

### 線圈規格

閥體型號	所配線圈型號	電源種類	電源頻率 (Hz)	容許電壓變動	接電方式	功耗 (VA/W)	絕緣等級	溫升 (°C)
2L150 2L200 2L250	CDA116	AC	50	±15%	DIN 插座式 (CDA)	10.0VA	H 級	35
	CLA116		60			8.0VA		30
		DC	-	±10%		6.5W		30
	2L320 2L400 2L500		CDA170			AC		50
CLA170		60		22.0VA				55
		DC	-	±10%		10.5W		40

### 成品訂購碼

2L 150 — 15 — A — □

系列代號  
2L: 二口二位先導常閉型電磁閥

線圈電壓  
A: AC220V  
B: DC24V  
C: AC110V  
E: AC24V  
F: DC12V

標稱通徑  
150: φ 15mm  
200: φ 20mm  
250: φ 25mm  
320: φ 35mm  
400: φ 40mm  
500: φ 50mm

接管口徑  
15: PT1/2  
20: PT3/4  
25: PT1  
32: PT1 1/4  
40: PT1 1/2  
50: PT

接電方式  
空白: DIN插座式  
I: 出線式

### 附件訂購碼

安裝附件與相應型號、規格的2W系列相同，具體訂購碼請參考P I - 68。

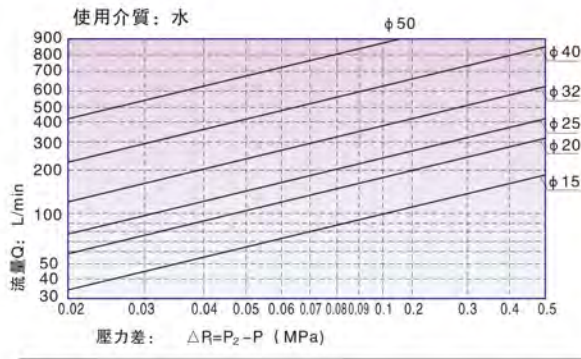
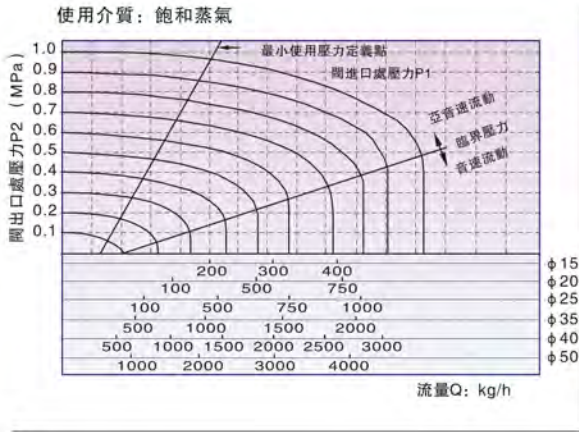
注 320、400、500系列無安裝附件。

# 流體控制閥 (二口二位)

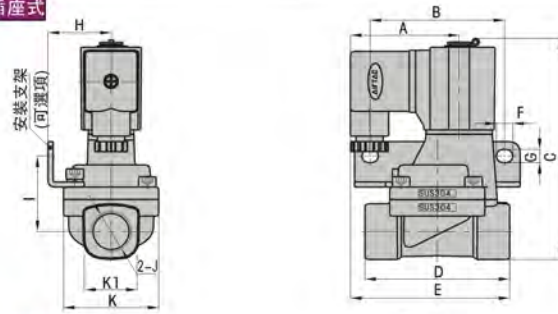
## 2L系列 (先導常閉型)

### ■ 流量特性

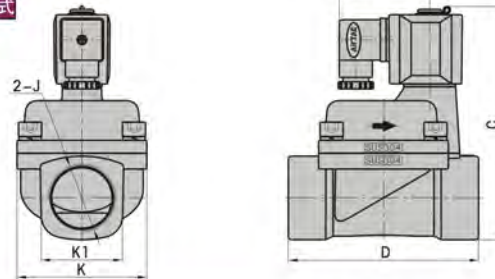
### ■ 外部規格



#### 2L150~250DIN插座式

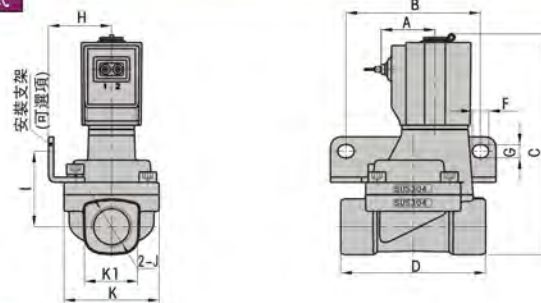


#### 2L320~500DIN插座式

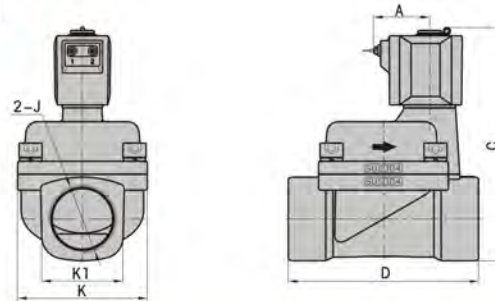


型號\符號	A	B	C	D	E	F	G	H	I	J	K	K1
2L150-15	52.5	65	107	70	77	8	6.4	30.5	36.5	PT1/2	46	27.5
2L200-20	52.5	75	115.4	82	78.5	8	6.4	34	40	PT3/4	53	33.5
2L250-25	52.5	80	124	92	81	8	6.4	36	44.5	PT1	59	40.5
2L320-32	62.7	-	154.3	125	-	-	-	-	-	PT1 1/4	80	52
2L400-40	62.7	-	161.8	132	-	-	-	-	-	PT1 1/2	90	58
2L500-50	62.7	-	176.8	150	-	-	-	-	-	PT2	100	70

#### 2L150~250出綫式



#### 2L320~500出綫式



型號\符號	A	B	C	D	F	G	H	I	J	K	K1
2L150-15	26	65	107	70	8	6.4	30.5	36.5	PT1/2	46	27.5
2L200-20	26	75	115.4	82	8	6.4	34	40	PT3/4	53	33.5
2L250-25	26	80	124	92	8	6.4	36	44.5	PT1	59	40.5
2L320-32	38.8	-	154.3	125	-	-	-	-	PT1 1/4	80	52
2L400-40	38.8	-	161.8	132	-	-	-	-	PT1 1/2	90	58
2L500-50	38.8	-	176.8	150	-	-	-	-	PT2	100	70



2L



2KL



### 符號



### 產品特性

- 1、直動常開型二口二位電磁閥，換向迅速、靈敏；
- 2、使用壓力範圍廣，有高壓型(H)、標準型可供選擇；
- 3、結構緊湊、體積小，重量輕，裝拆方便；
- 4、閥體材質SUS304不銹鋼，電磁線圈耐熱等級為H級，密封件材質有PTFE(鐵氟龍)，適用於多種工作介質，特別適用於高溫水及飽和水蒸氣；
- 5、線圈防護等級IP65，接電方式有直接出線式、DIN插座式。

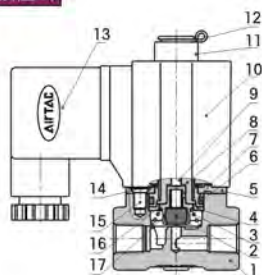
### 閥體規格

作動方式	直動式、常開型				
使用流體 ①	飽和水蒸汽、高溫水、油				
使用流體粘滯度	20CST 以下				
環境及流體 溫度 (°C)		油	高溫水	飽和水蒸汽	環境
	最高溫度	150	150	183	100
	最低溫度	-10 ②	1	-	-20

①注：其它具体更详细适用流体请参考 P I -91 页；  
②注：50CST 以下。

### 內部結構

2KL030DIN插座式



序號	名稱	序號	名稱	序號	名稱	序號	名稱
1	本體	6	O型環	11	定位環	16	彈簧
2	止泄墊(環)	7	電磁鐵固定帽	12	E形扣環	17	止泄墊套
3	彈簧	8	電磁鐵	13	端子組合		
4	擋圈	9	頂杆	14	彈簧墊圈		
5	固定鐵片	10	線圈組合	15	十字埋頭螺釘		

### 規格

型號\項目	接管口徑 <sup>①</sup>	流通孔徑 ( $\phi$ mm)	Cv 值	有效截面積 (mm <sup>2</sup> )	重量 <sup>②</sup> (g)	最大操作壓差		最大耐壓力	
						MPa	psi	MPa	psi
2KLH030	-06 PT1/8	2.0	0.18	3.0	305	1.5	220	3.0	450
	-08 PT1/4				295				
2KL030	-06 PT1/8	3.0	0.33	6.0	305	0.7	100	3.0	450
	-08 PT1/4				295				
2KLH050	-10 PT3/8	4.0	0.55	10.0	610	1.5	220	3.0	450
	-15 PT1/2				600				
2KL050	-10 PT3/8	5.0	0.83	15.0	610	0.7	100	3.0	450
	-15 PT1/2				600				

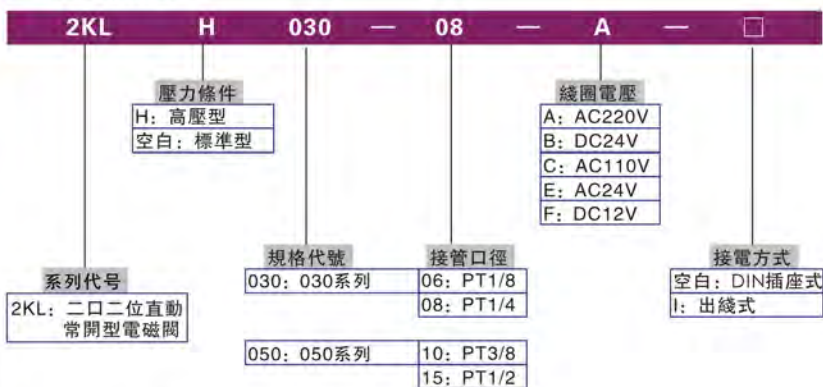
① 接管牙型有NPT、G牙可供選擇。

② 表中重量為DIN插座式重量，2KL030系列出線式重量比DIN插座式少10g，2KL050系列出線式重量比DIN插座式少20g。

### 線圈規格

閥體型號	所配線圈型號	電源種類	電源頻率 (Hz)	容許電壓變動	接電方式	功耗 (VA/W)	絕緣等級	溫升(°C)
2KL□030	CDA116 CLA116	AC	50	±15%	DIN 手座式 (CDA)	15.0VA	H 級	50
			60			11.0VA		40
		DC	-	±10%		6.5W		30
2KL□050	CDA170 CLA170	AC	50	±15%	出線式 (CLA)	35.0VA	H 級	65
			60			30.0VA		60
		DC	-	±10%		10.5W		40

### 成品訂購碼

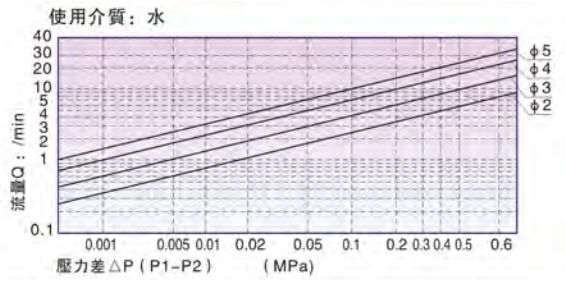
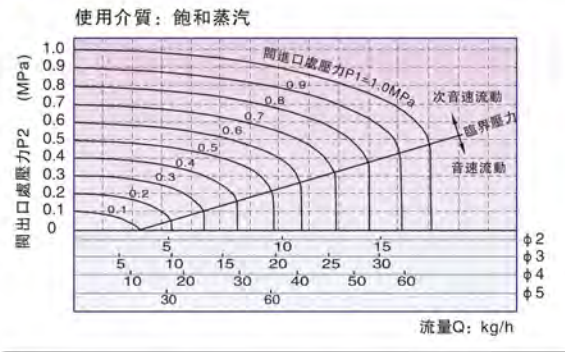


### 附件訂購碼

安裝附件與相應型號、規格的2W系列相同，具體訂購碼請參考P I -66。

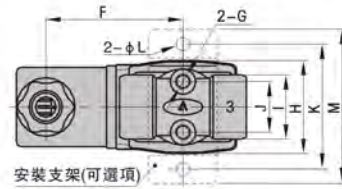
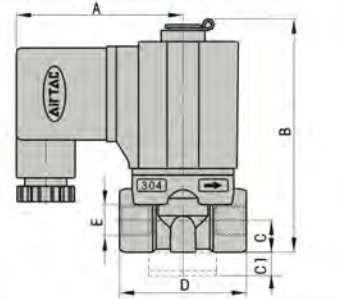
## 2KL系列 (直動常閉型)

### 流量特性

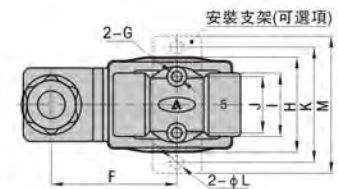
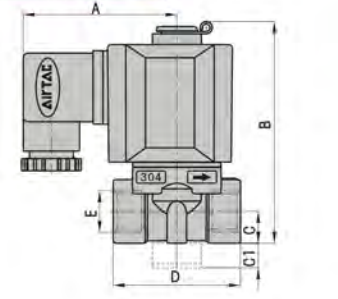


### 外部規格

2KL□030DIN插座式

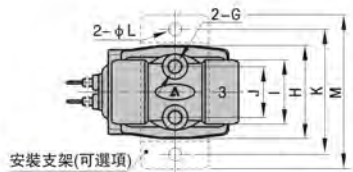
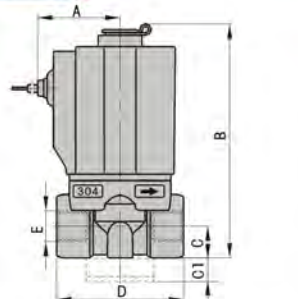


2KL□050DIN插座式

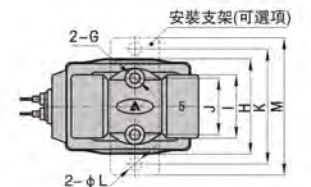
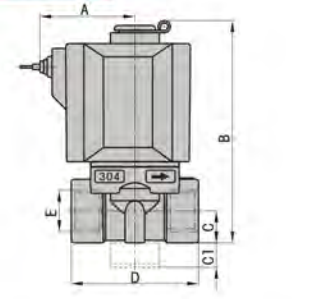


型號\符號	A	B	C	C1	D	E	F	G	H	I	J	K	L	M
2KL□030-06	52.5	76	10	10	40	PT1/8	43.3	M5	29.3	20.2	16	40	5.3	49
2KL□030-08	52.5	76	10	10	40	PT1/4	43.3	M5	29.3	20.2	16	40	5.3	49
2KL□050-10	62.7	92	13	10	52	PT3/8	51.2	M5	39	26	23	48	5.3	56
2KL□050-15	62.7	92	13	10	52	PT1/2	51.2	M5	39	26	23	48	5.3	56

2KL□030出綫式



2KL□050出綫式



型號\符號	A	B	C	C1	D	E	G	H	I	J	K	L	M
2KL□030-06	26	76	10	10	40	PT1/8	M5	29.3	20.2	16	40	5.3	49
2KL□030-08	26	76	10	10	40	PT1/4	M5	29.3	20.2	16	40	5.3	49
2KL□050-10	39	92	13	10	52	PT3/8	M5	39	26	23	48	5.3	56
2KL□050-15	39	92	13	10	52	PT1/2	M5	39	26	23	48	5.3	56



2KL

# 流體控制閥 (二口二位)

## 2KL系列 (先導常開型)



2KL



### 符號



### 產品特性

- 1、先導常開型二口二位電磁閥，換向迅速、流量大；
- 2、結構緊湊、體積小，重量輕，裝拆方便；
- 3、閥體材質SUS304不銹鋼，電磁線圈耐熱等級為H級，密封件材質有PTFE（鐵氟龍），適用於多種工作介質，特別適用於高溫水及飽和水蒸氣；
- 4、線圈防護等級IP65，接電方式有直接出綫式、DIN插座式。

### 閥體規格

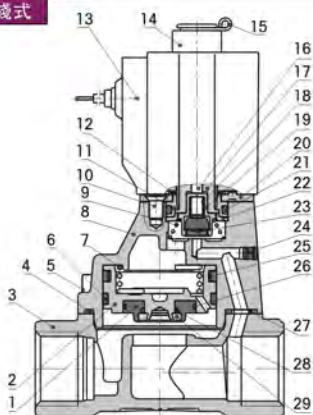
作動方式	內部先導式、常開型				
使用流體 ①	飽和水蒸汽、高溫水、油				
使用流體粘滯度	20CST 以下				
環境及流體溫度 (°C)		油	高溫水	飽和水蒸汽	環境
	最高溫度	150	150	183	100
	最低溫度	-10 ②	1	-	-20

①注：其它具体更详细适用流体请参考 P | -91 页；

②注：50CST 以下。

### 內部結構

2KL150出綫式



序號	名稱	序號	名稱	序號	名稱
1	密封墊	11	電磁鐵固定帽	21	O形環
2	活塞	12	彈簧墊圈	22	擋圈
3	本體	13	線圈組合	23	止泄墊(環)
4	異型O令	14	定位環	24	堵頭
5	內六角螺釘	15	E形扣環	25	薄片彈簧
6	耐磨環	16	頂杆	26	O形環
7	彈簧	17	電磁鐵	27	隔套
8	上蓋	18	彈簧	28	O形環
9	彈簧	19	止泄墊套	29	擋圈
10	十字埋頭螺釘	20	固定鐵片		

### 規格

型號\項目	接管口徑 <sup>①</sup>	流通孔徑 (φ mm)	Cv 值	有效截面積 (mm <sup>2</sup> )	重量 <sup>②</sup> (g)	操作壓差		最大耐壓力	
						MPa	psi	MPa	psi
2KL150-15	PT1/2	15.0	5.50	100.0	675	Max: 0.7 Min: 0.05	Max: 100 Min: 10	1.5	220
2KL200-20	PT3/4	20.0	9.50	170.0	880				
2KL250-25	PT1	25.0	12.50	220.0	1125				
2KL320-32	PT1 1/4	35.0	23.00	420.0	2710				
2KL400-40	PT1 1/2	40.0	31.00	560.0	3260				
2KL500-50	PT2	50.0	49.00	880.0	4310				

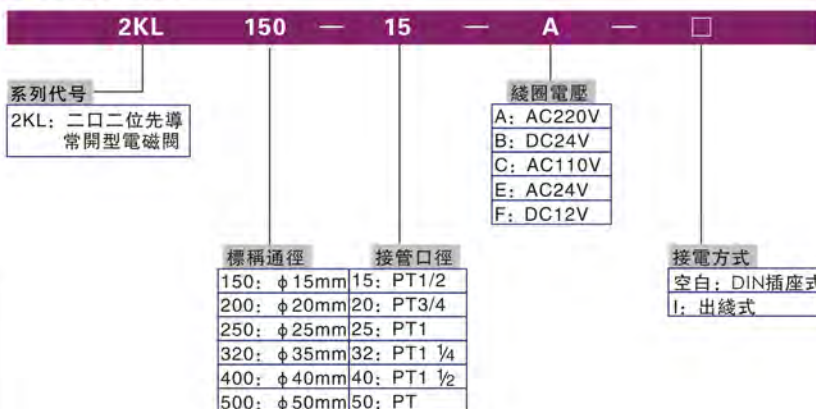
① 接管牙型有NPT、G牙可供選擇；

② 表中重量為DIN插座式重量，2KL150-250出綫式重量比DIN插座式少10g，2KL320-500出綫式重比DIN插座式少20g。

### 綫圈規格

閥體型號	所配綫圈型號	電源種類	電源頻率 (Hz)	容許電壓變動	接電方式	功耗 (VA/W)	絕緣等級	溫升 (°C)		
2KL 150 2KL 200 2KL 250	CDA116	AC	50	±15%	DIN 插座式 (CDA)	15.0VA	H 級	50		
	60		11.0VA			40				
2KL 320 2KL 400 2KL 500	CLA116	DC	-	±10%		6.5W		30		
			AC			50		±15%	35.0VA	65
						60		±15%	30.0VA	60
			DC			-		±10%	10.5W	40

### 成品訂購碼



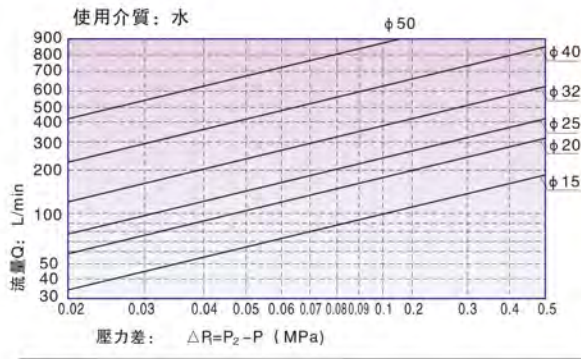
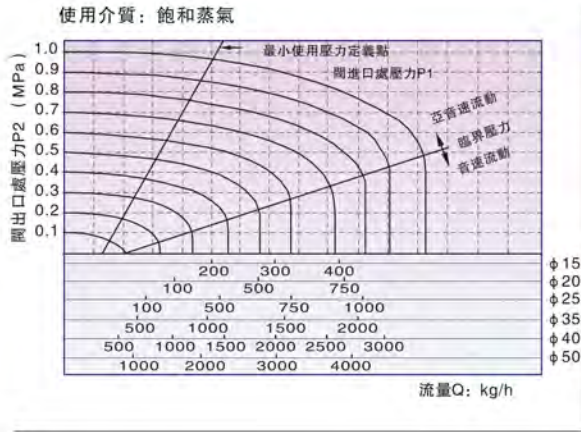
### 附件訂購碼

安裝附件與相應型號、規格的2W系列相同，具體訂購碼請參考P | -68。

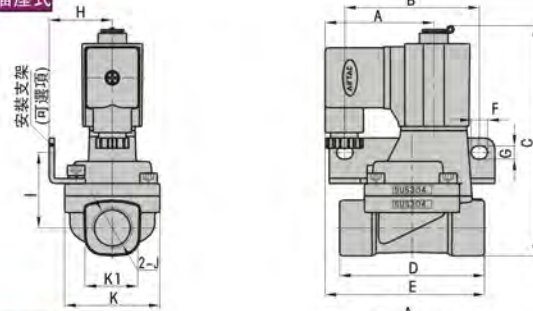
注 320、400、500系列無安裝附件。

### ■ 流量特性

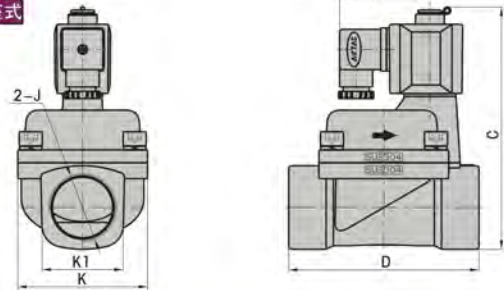
### ■ 外部規格



2KL150-250DIN插座式

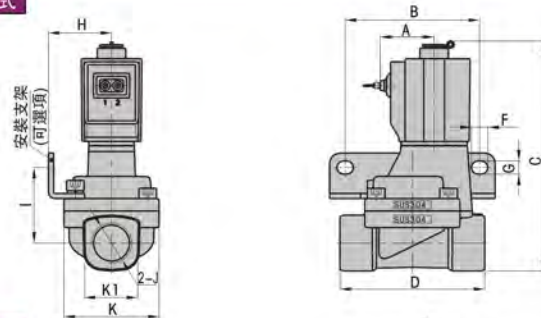


2KL320-500DIN插座式

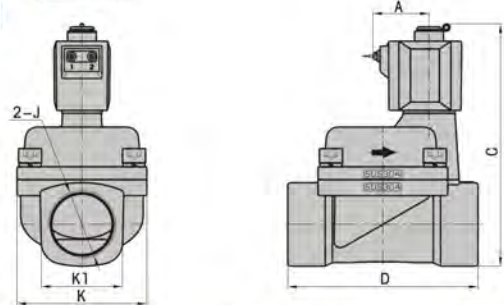


型號符號	A	B	C	D	E	F	G	H	I	J	K	K1
2KL150-15	52.5	65	112.3	70	77	8	6.4	30.5	36.5	PT1/2	46	27.5
2KL200-20	52.5	75	120.8	82	78.5	8	6.4	34	40	PT3/4	53	33.5
2KL250-25	52.5	80	129.3	92	81	8	6.4	36	44.5	PT1	59	40.5
2KL320-32	62.7	-	159.6	125	-	-	-	-	-	PT1 1/4	80	52
2KL400-40	62.7	-	167.1	132	-	-	-	-	-	PT1 1/2	90	58
2KL500-50	62.7	-	182.1	150	-	-	-	-	-	PT2	100	70

2KL150-250出綫式



2KL320-500出綫式



型號符號	A	B	C	D	F	G	H	I	J	K	K1
2KL150-15	26	65	112.3	70	8	6.4	30.5	36.5	PT1/2	46	27.5
2KL200-20	26	75	120.8	82	8	6.4	34	40	PT3/4	53	33.5
2KL250-25	26	80	129.3	92	8	6.4	36	44.5	PT1	59	40.5
2KL320-32	38.8	-	159.6	125	-	-	-	-	PT1 1/4	80	52
2KL400-40	38.8	-	167.1	132	-	-	-	-	PT1 1/2	90	58
2KL500-50	38.8	-	182.1	150	-	-	-	-	PT2	100	70



2KL

線圈



### ■ 內部接線圖

線圈類別	線圈內部接線原理圖	DIN插座型號	
116系列	CDA116 (DIN插座式) AC型		PL2925
	CLA116 (出線式) DC型		-
170系列	CDA170 (DIN插座式) AC型		PL3030
	CLA170 (出線式) AC型		-
	DC型		-
	DC型		-

### ■ DIN插座接線與使用



### ■ 規格

型號項目	電源種類	額定電壓 (V)	電源頻率 (Hz)	容許電壓變動	接電方式	功耗(VA/W)		絕緣等級	溫升(°C)	
						用于常閉	用于常開		常閉	常開
116系列	AC	220	50	±15%	DIN 插座式	10.0VA	15.0VA	H級	35	50
			60			8.0VA	11.0VA		30	40
		110	50			10.0VA	15.0VA		35	50
			60			8.0VA	11.0VA		30	40
	DC	24	50	±10%	出線式	10.0VA	15.0VA		35	50
			60			8.0VA	11.0VA		30	40
		12	-			6.5W			30	30
			-			-	10.5W		40	40
170系列	AC	220	50	±15%	DIN 插座式	25.0VA	35.0VA	H級	60	65
			60			22.0VA	30.0VA		55	60
		110	50			25.0VA	35.0VA		60	65
			60			22.0VA	30.0VA		55	60
	DC	24	50	±10%	出線式	25.0VA	35.0VA		60	65
			60			22.0VA	30.0VA		55	60
		12	-			10.5W			40	40
			-			-	10.5W		40	40

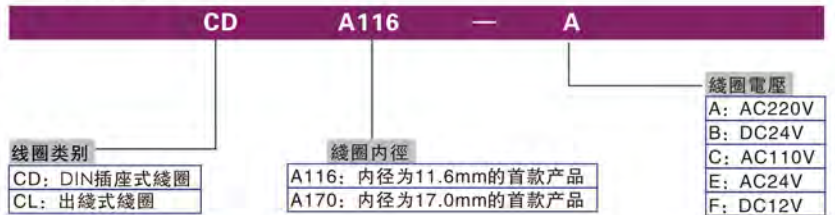
### ■ 線圈選配

閥型號	2W□030 2KW□030 2S□030 2KS□030 2L□030 2KL□030	2W□050 2KW□050 2S□050 2KS□050 2L□050 2KL□050	2W150-250 2KW150-250 2S150-250 2KS150-250 2L150-250 2KL150-250	2S320-500 2KS320-500 2L320-500 2KL320-500
116系列	●	×	●	×
170系列	×	●	×	●

### ■ 安裝附件選配

閥型號	2W□030 2KW□030 2S□030 2KS□030 2L□030 2KL□030	2W□050 2KW□050 2S□050 2KS□050 2L□050 2KL□050	2W150 2KW150 2S150 2KS150 2L150 2KL150	2W200 2KW200 2S200 2KS200 2L200 2KL200	2W250 2KW250 2S250 2KS250 2L250 2KL250	2S320-500 2KS320-500 2L320-500 2KL320-500
2W030-LB	●	×	×	×	×	×
2W050-LB	×	●	×	×	×	×
2W150-LB	×	×	●	×	×	×
2W200-LB	×	×	×	●	×	×
2W250-LB	×	×	×	×	●	×

### ■ 線圈訂購碼





## 適用流體對照表

### ■ 適用流體對照表

系列代號	2W、2KW 系列	2S、2KS 系列	2L、2KL 系列	系列代號	2W、2KW 系列	2S、2KS 系列	2L、2KL 系列	
閥體材質	黃銅	SUS304(不銹鋼)	SUS304(不銹鋼)	閥體材質	黃銅	SUS304(不銹鋼)	SUS304(不銹鋼)	
密封件材質	FPM-F (氟橡膠)	FPM-F (氟橡膠)	PTFE (聚四氟乙烯)	密封件材質	FPM-F (氟橡膠)	FPM-F (氟橡膠)	PTFE (聚四氟乙烯)	
介質名稱	乾燥空氣	◎	◎	○	過氧化氫水	△	△	△
	二氧化碳	◎	◎	△	燒碱	△	△	△
	氯氣	◎	◎	△	汽油	○	○	◎
	氫氣	◎	◎	△	甘油	△	△	△
	水	◎	◎	◎	輕油	◎	◎	◎
	純水	△	◎	◎	氧氣	◎	◎	△
	飽和水蒸汽	△	△	◎	重油A	◎	◎	◎
	高溫水(≤150°C)	△	△	◎	重油B	◎	◎	◎
	ISO VG32機油	◎	◎	◎	重油C	◎	◎	◎
	JIS#1油	◎	◎	◎	硝酸30%	△	△	△
	JIS#2油	◎	◎	◎	真空(中度真空)	◎	◎	△
	甲醇*	△	△	◎	真空(高度真空)	△	△	△
	乙醇*	○	○	◎	氫氧化鈉30%以下	△	△	△
	乙二醇*	◎	◎	◎	氫氧化鈉30%以上	△	△	△
	丙酮*	△	△	◎	氫氣	◎	◎	△
	丙烯酸丁腈*	△	△	△	肥皂水	△	△	◎
	乙炔*	△	△	△	氯氣	◎	◎	△
	乙醛*	△	△	◎	天然氣*	◎	◎	△
	氨	△	△	△	管道燃氣	◎	◎	△
	氨水	△	△	△	甲苯*	△	△	◎
	异丙醇	◎	◎	◎	粗氣油	△	△	◎
	酒精(高純度)*	◎	◎	◎	硼酸	△	△	△
	酒精(工業用)*	△	△	△	福爾馬林	△	△	△
	乙醚	△	△	◎	沼氣	◎	◎	△
氯化氨水溶液	△	△	△	漆*	△	△	◎	
臭氧(低濃度)	△	△	◎	流酸銨水溶液	△	△	△	
磷酸	△	△	△	流酸銅水溶液	△	△	△	

1注：◎=優（幾乎沒有影響或影響很小）；

○=良好（有一點影響或在某些條件下可使用）；

△=不可使用（會有較大影響）；

2注：帶“\*”號之工作介質為易燃、易爆流體，需使用相應等級的防爆線圈。

3注：密封件為PTFE時，使用相應氣態介質時，會有微漏現象，泄漏量≤300mL/min。



適用流體

2PMV



### 符號



### 產品特性

- 1、活塞先導式常閉型二口二位電磁閥，能耗低，流量大；
- 2、活塞結構獨特，穩定可靠，使用壽命長；
- 3、開啓壓力低，操作壓差 < 0.05MPa；
- 4、閥體材質黃銅，電磁線圈耐熱等級為B級，密封件材質有NBR、EPDM可供選擇，適用於多種工作介質；
- 5、線圈防護等級IP65，接電方式有直接出線式、DIN插座式。

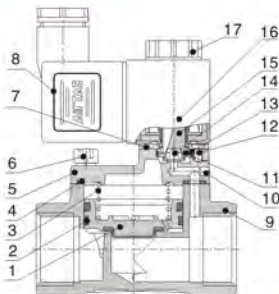
### 環境及流體溫度

溫度條件	電源	使用流體溫度 (°C)			環境溫度 (°C)
		水(標準)	空氣(標準)	油(標準)	
最高	AC	60	80	60	60
	DC	40	60	40	40
最低	AC	1	-10 ①	-5 ②	-10
	DC				
耐熱等級		B級線圈			

①注：露點：-10(°C)或更低；②注：50CST以下。

### 內部結構

2PMV160DIN插座式



序號	名稱	序號	名稱	序號	名稱	序號	名稱
1	活塞	6	圓頭螺釘	11	彈簧	16	線圈組合
2	耐磨環	7	固定鐵片	12	埋頭螺釘	17	線圈螺帽
3	彈簧	8	端子組合	13	O型環		
4	異型O令	9	本體	14	止泄墊		
5	上蓋	10	銅珠	15	可動鐵		

### 規格

型號	2PMV060 -06	2PMV060 -08	2PMV090 -10	2PMV120 -15	2PMV160 -20	2PMV200 -25
作動方式	內部先導式					
型式	活塞式常閉型					
流通孔徑(φ mm)	6.0	6.0	9.0	12.0	16.0	20.0
Cv 值	1.05	1.25	2.00	3.00	5.30	9.20
接管口徑 ①	PT1/8	PT1/4	PT3/8	PT1/2	PT3/4	PT1
使用流體粘滯度	20CST 以下					
操作壓差	最小：0.05MPa(7psi)； 最大：1.0MPa(145psi)					
保證耐壓力	1.5MPa(215psi)					

① 接管牙型有NPT、G牙可供選擇。

### 線圈規格

閥體型號	電源種類	電源頻率 (Hz)	容許電壓變動	接電方式	功耗 (VA/W)	絕緣等級	溫升(°C)
2PMV060 2PMV090 2PMV120 2PMV160 2PMV200	AC	50	-15%~+10%	DIN 插座式	7.0VA	B級	35
		60			7.0W		
	DC	-	±10%	出線式	7.0W		45

### 成品訂購碼



### 適用流體參考表

介質	純水	水	濃鹽酸	85%濃磷酸	99%濃醋酸	50%稀醋酸	25%稀氨水	甲醇	乙醇	乙二醇	丙酮	重油
密封件												
NBR	2	3	2	3	3	3	1	1	2	1	3	2
EPDM	1	1	2	1	1	2	1	1	1	1	1	3

介質	JIS#1油	JIS#3油	植物油	無機機油	二酯系發動油	硅膠油	二氧化碳	磷酸酯系發動油	氮氣	氫氣	乾燥空氣
密封件											
NBR	1	2	1	1	2	1	1	3	1	1	1
EPDM	3	3	1	3	3	1	1	2	1	3	1

注：1：代表可使用；

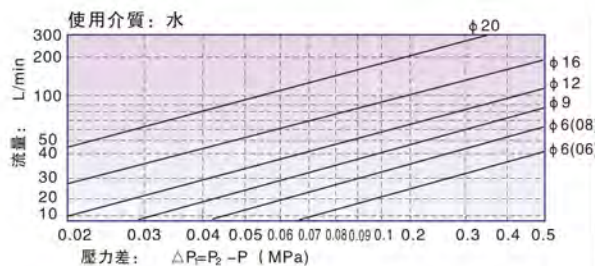
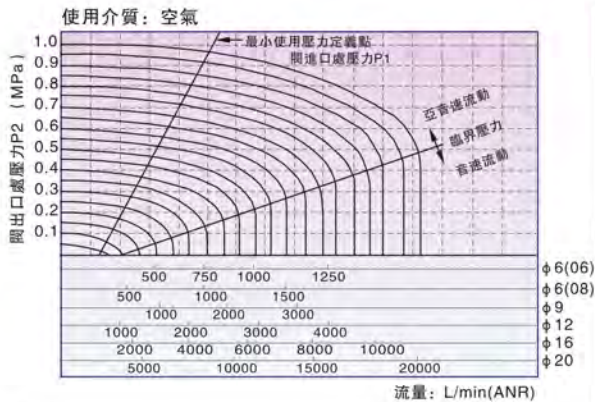
2：代表一定條件下可使用；

3：代表不可使用。另：工作介質為易燃易爆流體時需使用相應等級的防爆線圈。

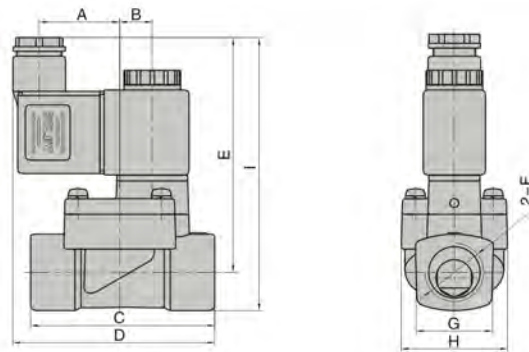
## 2PMV系列

### ■ 流量特性

### ■ 外部規格

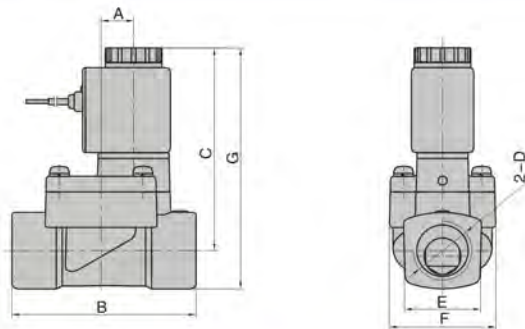


#### DIN插座式



型號符號	A	B	C	D	E	F	G	H	I
2PMV060-06	34	6	45	67.2	76	PT1/8	20.4	33	85.5
2PMV060-08	34	6	45	67.2	76	PR1/4	20.4	33	85.5
2PMV090-10	32.4	9	55	70.7	79.5	PT3/8	22.4	35.5	90
2PMV120-15	28.4	11.5	65	71.2	83	PT1/2	27.5	37.6	96
2PMV160-20	25.4	14.5	72	71.7	86.5	PT3/4	33.5	46	102.7
2PMV200-25	21.4	18.5	85	74.2	93	PT1	40.6	53.3	112.6

#### 出綫式



型號符號	A	B	C	D	E	F	G
2PMV060-06	6	45	64.3	PT1/8	20.4	33	73.6
2PMV060-08	6	45	64.3	PR1/4	20.4	33	73.6
2PMV090-10	9	55	68	PT3/8	22.4	35.5	78.2
2PMV120-15	11.5	65	71.3	PT1/2	27.5	37.6	84
2PMV160-20	14.5	72	75	PT3/4	33.5	46	90.8
2PMV200-25	18.5	85	81.4	PT1	40.6	53.3	100.7



2PMV



2V



### 符號



### 產品特性

#### 2V025系列

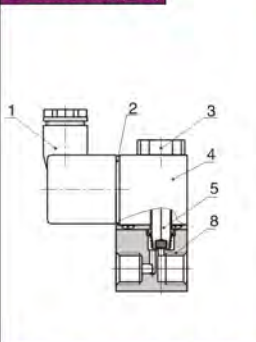
- 1、直動常閉型二口二位電磁閥，換向迅速、靈敏；
- 2、結構輕巧、緊湊；
- 3、閥體材質為黃銅，電磁線圈耐熱等級為B級，密封件材質為氟橡膠（VITON），適用於多種工作介質

#### 2V130、250系列

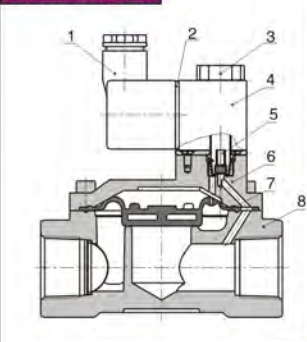
- 1、膜片先導式二口二位電磁閥，能耗低，流量大；
- 2、開啓壓力低，操作壓差 < 0.05MPa；
- 3、閥體材質為黃銅，電磁線圈耐熱等級為B級，密封件材質NBR；

### 內部結構

2V025DIN插座式



2V250DIN插座式



序號	名稱	序號	名稱	序號	名稱	序號	名稱
1	端子	3	固定螺帽	5	可動鐵組合	7	膜片組合
2	端子墊片	4	線圈	6	本體蓋板	8	本體

### 規格

型號	2V025 -06	2V025 -08	2V130 -10	2V130 -15	2V250 -20	2V250 -25
工作介質	空氣、水、油					
作動方式	直動式			內部先導式		
型式	常閉型					
流通孔徑(φmm)	2.5	2.5	13.0	13.0	25.0	25.0
Cv 值	0.23	0.23	6.20	6.20	13.00	13.00
接管口徑 ①	PT1/8	PT1/4	PT3/8	PT1/2	PT3/4	PT1
使用流體粘滯度	20CST 以下					
使用壓力範圍	0~1.0MPa(0~145psi);			0.05~1.0MPa(7~145psi);		
保證耐壓力	1.5MPa(215psi)					
本體材質	銅(表面鍍銀處理)			黃銅		
密封件材質	VITON			NBR		
最短勵磁時間	0.05 秒以下					

① 接管牙型有NPT、G牙可供選擇。

### 線圈規格

閥體型號	電源種類	電源頻率 (Hz)	容許電壓變動	接電方式	功耗 (VA/W)	絕緣等級	溫升(°C)
2V025	AC	50	-15%~+10%	DIN 插座式	7.0VA	B 級	35
2V130		60					
2V250	DC	-	± 10%	出線式	7.0W		45

### 成品訂購碼



### 適用流體參考表

介質	純水	水	濃鹽酸	85% 濃磷酸	99% 濃醋酸	50% 稀醋酸	25% 稀氨水	甲醇	乙醇	乙二醇	丙酮	重油
密封件	2	3	2	3	3	3	1	1	2	1	3	2

介質	JIS#1 油	JIS#3 油	植物油	無機 機油	二酯系 發動油	硅膠油	二氧化 化碳	磷酸酯系 發動油	氮氣	氫氣	乾燥 空氣
密封件	1	2	1	1	2	1	1	3	1	1	1

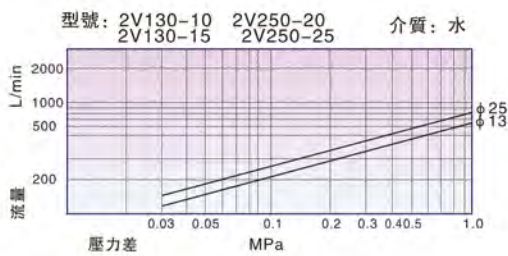
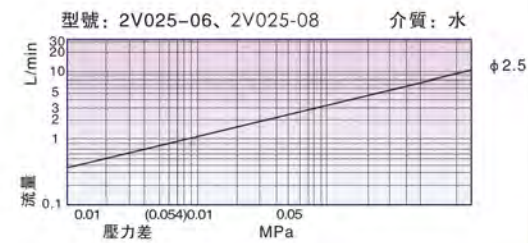
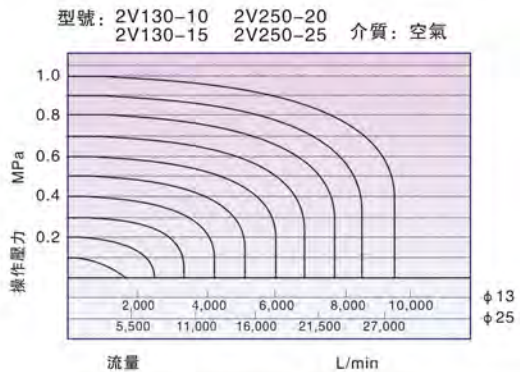
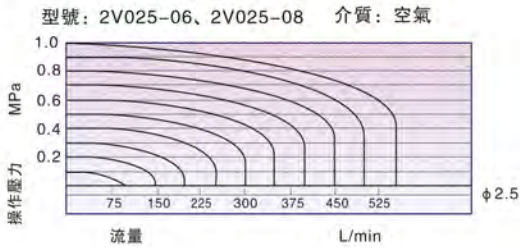
注：1：代表可使用；

2：代表一定條件下可使用；

3：代表不可使用。另：工作介質為易燃易爆流體時需使用相應等級的防爆線圈。

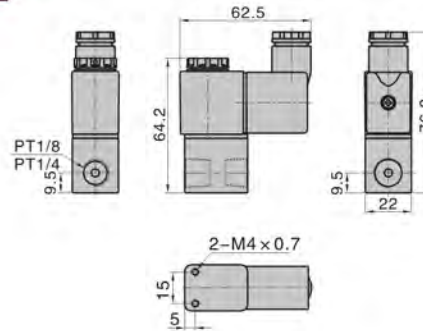
## 2V系列

### ■ 流量特性

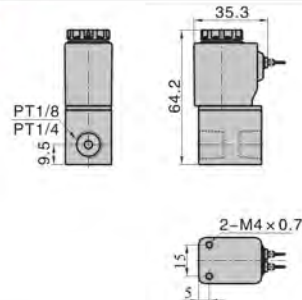


### ■ 外部規格

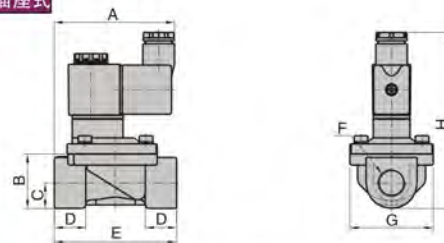
#### 2V025DIN插座式



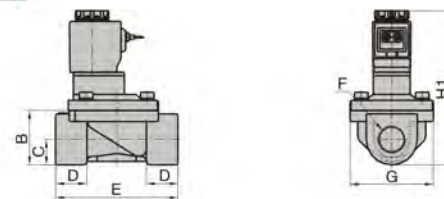
#### 2V025出綫式



#### 2V130、250DIN插座式



#### 2V130、250出綫式



型號符號	A	B	C	D	E	E	F	H	H1
2V130-10	70.7	32	15	18.5	72	PT3/8	49	103.2	90.7
2V130-15	70.7	32	15	18.5	72	PT1/2	49	103.2	90.7
2V250-20	73.7	45	21	23	102	PT3/4	77.5	120	107.4
2V250-25	73.7	45	21	23	102	PT1	77.5	120	107.4

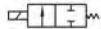


2V

2P



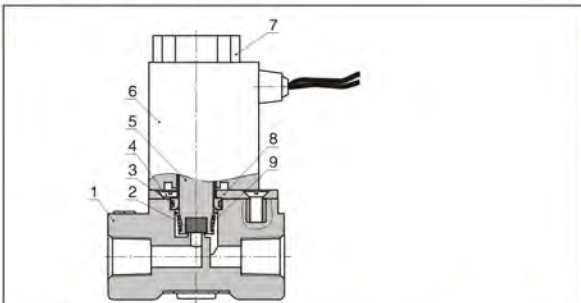
### 符號



### 產品特性

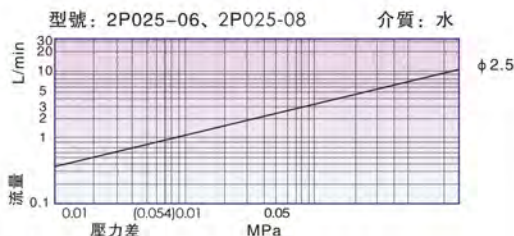
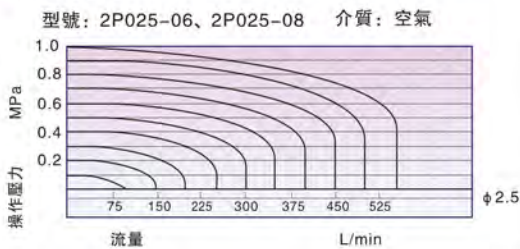
- 1、直動常閉型二口二位電磁閥，換向迅速、靈敏；
- 2、結構緊湊、體積小、重量輕，裝拆方便；
- 3、閥體材質為尼龍66，電磁線圈B級，密封件材質VITON，適用於多種工作介質；
- 4、線圈防護等級IP65，接電方式為直接出線式。

### 內部結構



序號	名稱	序號	名稱	序號	名稱
1	本體	4	埋頭螺釘	7	固定螺帽
2	止泄墊	5	可動鐵	8	固定鐵片
3	O令	6	線圈	9	彈簧

### 流量特性



### 規格

型號	2P025-06	2P025-08
工作介質	空氣、水、油	
作動方式	直動式	
型式	常閉型	
流通孔徑(φ mm)	2.5	
Cv 值	0.23	
接管口徑 ①	G1/8	G1/4
使用流體粘滯度	20CST 以下	
使用壓力範圍	0~0.7MPa(0~100psi)	
保證耐壓力	1.05MPa(150psi)	
本體材質	尼龍 66	
密封件材質	VITON	
最短勵磁時間	0.05 秒以下	

① 接管牙型有PT、NPT牙可供選擇。

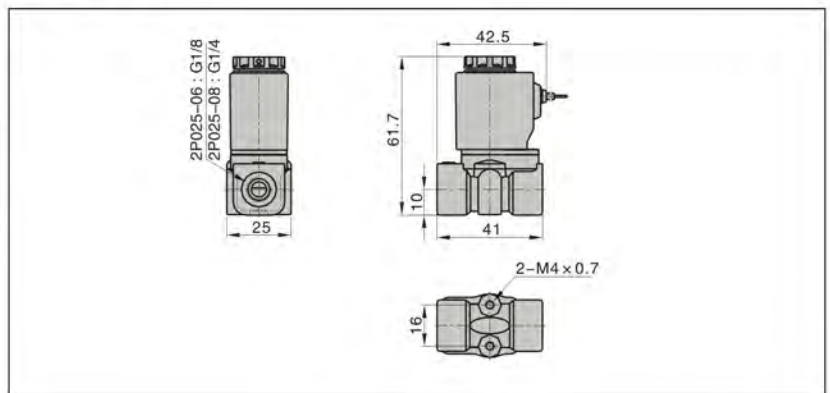
### 線圈規格

閥體型號	電源種類	電源頻率 (Hz)	容許電壓變動	接電方式	功耗 (VA/W)	絕緣等級	溫升(°C)
2P025	AC	50	-15%~+10%	端子式 出線式	7.0VA	B 級	35
		60			7.0W		
	DC	-	±10%	7.0W	45		

### 成品訂購碼

2P	025	—	08	—	A
系列代號 2P：二口二位電磁閥 (塑鋼型)	標稱通徑 025：φ2.5mm		接管口徑 06：G1/8 08：G1/4		線圈電壓 A：AC220V B：DC24V C：AC110V E：AC24V F：DC12V

### 外部規格



# 氣控角座閥 (二口二位)

## 2J系列

### 規格

型號	接管口徑	流通孔徑 (φ mm)	Cv 值	使用壓力範圍 (MPa)	最小控制壓力 (MPa)	活塞直徑 (φ mm)
2JU□130-13	G1/2	13	4.9	0 ~ 1.6	0.39	50
2JU□200-20	G3/4	20	9.3			
2JU□250-25	G1	25	22.2		0.2	63
2JU□320-32	G1 1/4	32	32.1			
2JU□400-40	G1 1/2	40	49.0			
2JU□500-50	G2	50	60.7			
2JU□650-65	G2 1/2	65	42.2	0.16	80	

### 技術參數

使用介質	中性、氣態或液態流體
控制介質	經過濾的壓縮空氣、中型氣體
環境溫度	-10 ~ +60°C
介質溫度	-10 ~ +180°C
控制壓力範圍	0.4 ~ 1.0MPa
耐壓試驗壓力	2.4 MPa

### 成品訂購碼

系列代號	閥體材質	初始狀態	公稱通徑	接管口徑
2J: 二口二位氣控角座閥	U: 不銹鋼 SUS304	空白: 常閉無水錘型 D: 雙動型	130: φ 13mm 200: φ 20mm 250: φ 25mm 320: φ 32mm 400: φ 40mm 500: φ 50mm 650: φ 65mm	13: G1/2 20: G3/4 25: G1 32: G1 1/4 40: G1 1/2 50: G2 65: G2 1/2



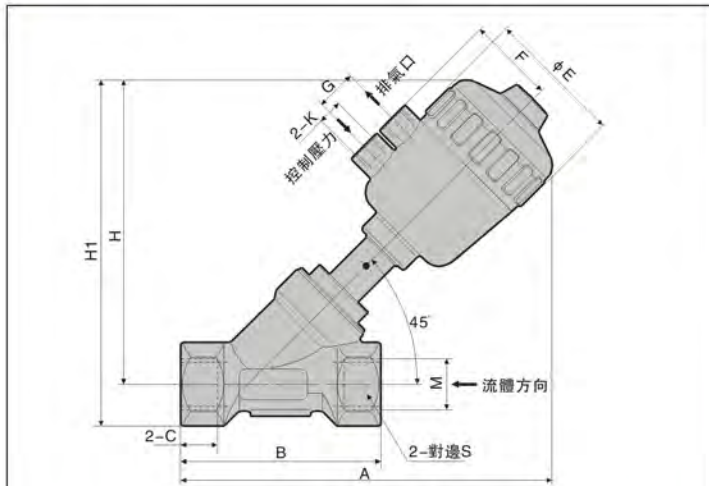
### 符號



### 產品特性

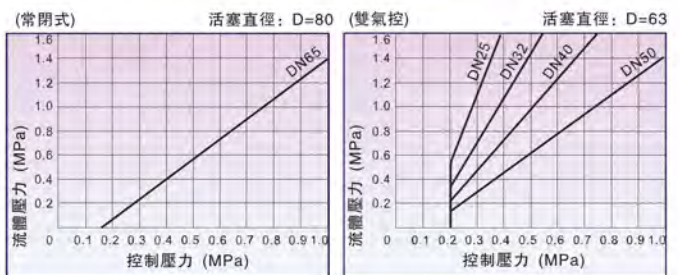
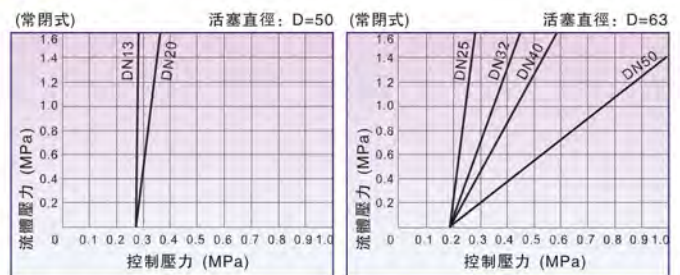
角座閥為外部先導控制，採用可視的開閉位置顯示、溢流口自調節雙密封結構、高品質活塞密封圈，具有普通截止閥流量大、無水錘、性能可靠、使用壽命長的特點。適用於高溫 (180°C) 水蒸氣、中性氣、液態等多介質流體及要求大流量、清潔、耐溫、耐蝕、易燃易爆的場合。

### 外部規格



型號符號	A	B	C	φE	F	G	H	H1	K	M	S
2JU□130-13	173	85	12	64.5	44	24	137	154	G1/4	G1/2	27
2JU□200-20	178	95	14	64.5	44	24	145	160	G1/4	G3/4	32
2JU□250-25	212	105	18	80.5	52	24	173	196.5	G1/4	G1	41
2JU□320-32	226	120	18	80.5	52	24	186	208.5	G1/4	G1 1/4	50
2JU□400-40	230	130	18	80.5	52	24	189	214	G1/4	G1 1/2	55
2JU□500-50	250	150	20	80.5	52	24	205	237.5	G1/4	G2	70
2JU□650-65	298	185	25	101.5	60	24	241	283.5	G1/4	G2 1/2	85

### 流體壓力-控制壓力曲線









## ■ 氣源處理元件概述

要使系統性能達到最佳，首先要有符合要求的氣源，性能優良的氣源處理元件是確保氣源的前提。

亞德客有多種氣源處理元件供您選擇：

- 1、G系列；
- 2、A、B系列；
- 3、其它附件系列；



氣源處理

## ■ G系列

GC200~600系列三聯件.....	-02
GFC200~600系列二聯件.....	-04
GFR200~600系列調壓過濾器.....	-06
GF200~600、GFM、GFD、GFG系列過濾器.....	-08
GR200~600系列調壓閥.....	-13
GL200~600系列給油器.....	-15
GA315系列逆流閥.....	-17
SR200系列調壓閥.....	-18
AAD400系列自動排水器.....	-19
GV200~400系列慢啓閥.....	-20
GZ200~400系列截止閥.....	-21
GA214~614系列分氣塊.....	-22
PK、AIS系列壓力控制器.....	-23

## ■ G系列

AC、BC系列三聯件.....	-26
AFC、BFC系列二聯件.....	-28
AFR、BFR系列調壓過濾器.....	-30
AF、BF系列過濾器.....	-32
AR、BR系列調壓閥.....	-33
AL、BL系列給油器.....	-35
GS、GF、GU系列壓力表.....	-36



## 如何正確安裝、使用

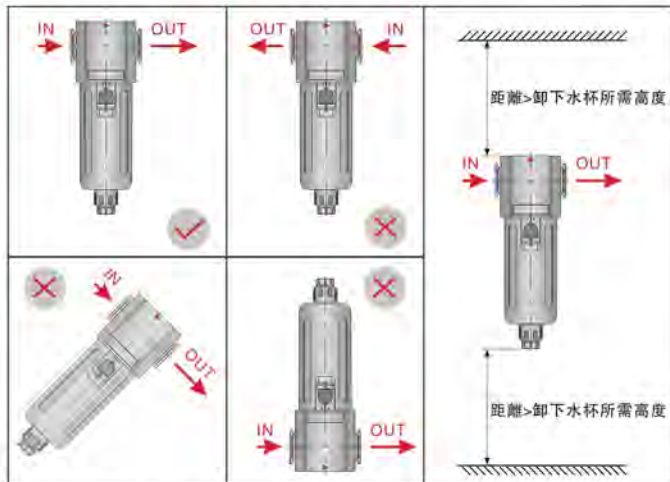
### 過濾器的安裝與使用

#### 注意

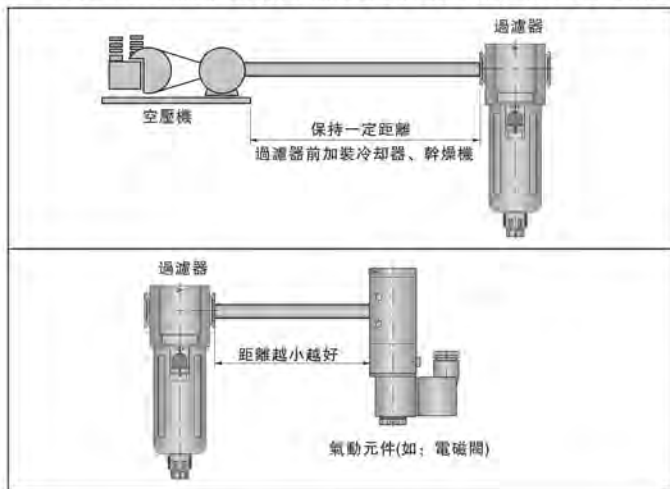
- 1、安裝前應吹淨管道內的灰塵、油污、碎屑等雜物顆粒，並防止密封材料碎片混入
- 2、進出口方向不得裝反；垂直安裝，水杯向下，為便於維修，四周應留出適當空間，過濾器的安裝高度以能卸下濾杯為準。



氣源處理



- 3、不得安裝在接近空壓機處，盡量安裝在各類氣動元件附近，因從空壓機出來的高溫壓縮空氣中的水和油呈氣體狀態，不僅影響過濾效果而且易損傷密封件，請在過濾器前加裝冷卻器及乾燥機。



#### 警告

- 1、為了防止外力破壞濾杯，不要將其安裝在搬送車等的通路側，或者設置保護欄。
- 2、過濾器的水杯為聚碳酸脂故不能用于合成油、有機溶劑、化學藥品、切削油、碱、螺紋緊固劑等氛圍中及附着上述物質的場所，同時要避免日光照射。
- 3、要注意水杯的定期排水，一旦水位超出擋水板，被過濾出來的污水會重新帶入下游的壓縮空氣中造成二次污染。
- 4、為了保證過濾效果，濾芯要定期清洗或更換
- 5、請定期檢查過濾器的塑料杯有無裂縫、損傷及其他的老化。

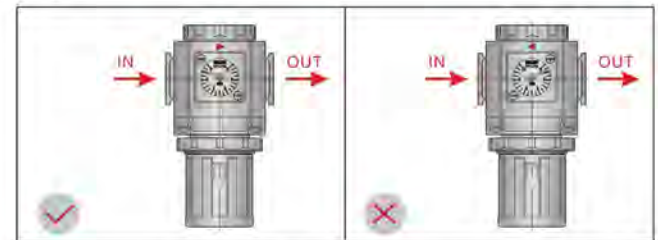
### 調壓閥的安裝與使用

#### 注意

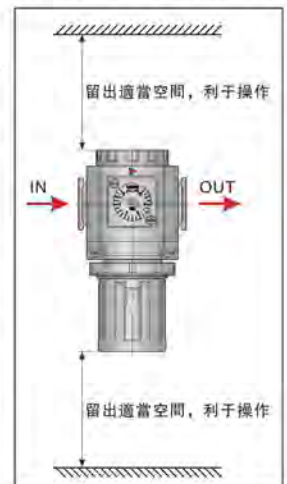
- 1、安裝前應吹淨管道內的灰塵、油污、碎屑等雜物顆粒，並防止密封材料碎片混入；
- 2、空氣中冷凝水較多時，如果冷凝水滯留在閥內，容易造成減壓閥不良，所以盡量將手柄安裝在下方；



- 3、進出口方向不得裝反，否則減壓閥會長時間泄氣，失去調壓功能；



- 4、減壓閥二次側的設定壓力應在一次側壓力的85%以下，以免出現過大壓力降，達不到使用要求；
- 5、兩個減壓閥作高低壓交替進氣的回路，請使用單向閥，以防止其逆流；
- 6、進口側壓力管道中如果有冷凝水、油污、灰塵等會造成常泄孔或節流孔堵塞，使閥動作不良，因此在減壓閥前應加裝過濾器；
- 7、應在規定的溫度範圍內使用，並應避免陽光直接照射；
- 8、四周應留出適當空間，以便調壓操作和維修；
- 9、調壓操作完成後減壓閥調節按鈕應鎖定。

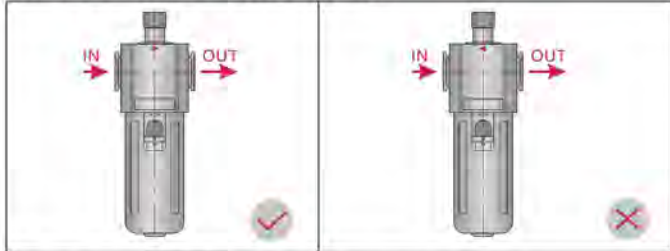


## 如何正確安裝、使用

### 給油器的安裝與使用

#### 注意

1. 進出口方向不得裝反，安裝前應吹淨管道內的灰塵、油污、碎屑等雜物顆粒，並防止密封材料碎片混入；



2. 如果將油霧器設置得太高，則難以進行給油與保養；
3. 油霧器應裝在空氣過濾器及減壓閥之後，以防水分進入油杯內使油乳化。避免減壓閥中的節流小孔被油污染及橡膠件受油霧的影響。減壓閥後流速高於閥前，也有利于油的霧化；



4. 油霧器調節環處刻度盤上數字，是作為調節油量的大小，數字越大，滴油量越大，並不是表示油滴的數量；
5. 使用油霧器時，若回路中有不得供油的場合，分流部應設單向閥，以防止其逆流；
6. 油霧器的使用空氣流量必須滿足必要滴油量的要求(最小起霧流量)，空氣流量不足會不滴油現象；
7. 油霧器可以不停氣加油，在加油時，要緩慢旋開注油塞，等油杯內的壓力完全排放後再拆除，以防止注油塞飛出或噴油；
8. 油杯內的油面應處於上下限之間，注意及時補油；

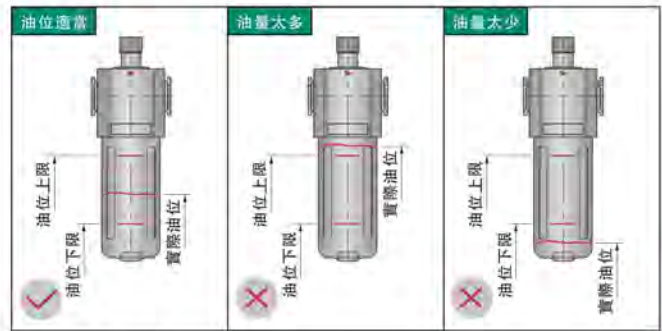


#### ◆補油方法

油霧器補油時，可將注油塞擰下，將透平油倒入油杯內達到容積的80%即可。應定期檢查和補充，使在不缺油狀態下工作。(因油用到吸油管下端後無法向系統供油，故常在吸油管下端露出前補油)；

#### ◆油量及其調節

一般情況下每10m<sup>3</sup>自由空氣量使用1cm<sup>3</sup>為基準供油；



#### ◆潤滑油

- 氣動元件推薦的潤滑油為透平油中的一種(ISO VG32)。特別在對氣動元件潤滑時，考慮到它的特殊性，要求能防銹，不會引起密封材料(氣動元件多採用NBR)溶脹、收縮、劣化。另外還要考慮潤滑油的滴油性能，過高過低的黏度都是不合適的；
9. 請定期檢查油霧器的塑料杯及油霧器的視察窗有無裂縫、損傷及其他的老化。



氣源處理

Note



氣源處理

A large area of the page is filled with horizontal lines, providing space for handwritten notes or technical specifications.



## ■ 安裝與使用

- 1、使用前注意檢查組件在運輸過程中是否損壞，然後安裝使用；
- 2、安裝時請注意氣體流動方向（注意“→”方向）及接管牙型是否正確；
- 3、請注意安裝條件是否符合技術要求（如“工作壓力”、“使用溫度範圍”）；
- 4、請注意使用介質或安裝環境，盡量避免含氯、碳化合物，芳香族化合物及氧化性酸和強鹼等，以免損壞水杯、油杯；
- 5、請注意更換濾芯，給油器、調壓閥的使用應遵循從大到小的原則；
- 6、請注意防塵，拆下不用時應在進、出氣口裝防塵套。



## ■ 產品系列

<p>三聯件：GC系列</p>  <p>  -02</p>	<p>調壓閥：GR系列</p>  <p>  -13</p>	<p>慢啓閥：GV系列</p>  <p>  -20</p>
<p>二聯件：GFC系列</p>  <p>  -04</p>	<p>給油器：GL系列</p>  <p>  -15</p>	<p>截止閥：GZ系列</p>  <p>  -21</p>
<p>調壓過濾器：GFR系列</p>  <p>  -06</p>	<p>逆流閥：GA315系列</p>  <p>  -17</p>	<p>分氣塊：GA系列</p>  <p>  -22</p>
<p>過濾器：GF、GFM、GFD、GFG系列</p>  <p>  -08</p>	<p>自動排水器：AAD系列</p>  <p>  -19</p>	<p>壓力控制器：PK、AIS系列</p> <p>  -23</p>



## GC系列



### 規格

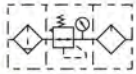
型號	GC200-06	GC200-08	GC300-08	GC300-10	GC300-15	GC400-10	GC400-15	GC600-20	GC600-25	
工作介質	空氣									
接管口徑	PT 1/8	PT 1/4	PT 1/4	PT 3/8	PT 1/2	PT 3/8	PT 1/2	PT 3/4	PT 1	
濾芯精度	40 μm 或 5 μm									
調節壓力範圍	0.15~0.9MPa(20~130Psi)									
最大可調壓力	1.0MPa(145Psi)									
保證耐壓力	1.5 MPa(215Psi)									
使用溫度範圍	-20~70℃									
濾水杯容量	10CC		40CC			80CC		230CC		
給油杯容量	25CC		75CC			160CC		380CC		
建議潤滑油	ISO VG 32 或同級用油									
重量	580g		1300g			2358g		5550g		
構成 元件	過濾器 調壓閥 給油器	GF200-06 GR200-06 GL200-06	GF200-08 GR200-08 GL200-08	GF300-08 GR300-08 GL300-08	GF300-10 GR300-10 GL300-10	GF300-15 GR300-15 GL300-15	GF400-10 GR400-10 GL400-10	GF400-15 GR400-15 GL400-15	GF600-20 GR600-20 GL600-20	GF600-25 GR600-25 GL600-25

### 訂購碼

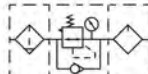
GC200 — 08 — M — L — □ — F 1 — W — G — N					
系列代號	接管口徑	型式代碼	壓力表型式	刻度單位	牙型代碼
GC200: G200系列 調理組合	06: PT1/8 08: PT1/4	空白: 標準型 L: 低壓型 <sup>②</sup>	F: 方形表 C: 圓形表	1: MPa 2: psi 3: bar	空白: PT牙 T: NPT牙 G: G牙
GC300: G300系列 調理組合	08: PT1/4 10: PT3/8 15: PT1/2				
GC400: G400系列 調理組合	10: PT3/8 15: PT1/2				
GC600: G600系列 調理組合	20: PT3/4 25: PT1				
	排水方式	壓力表代碼	過濾精度		逆流閥代碼 <sup>③</sup>
	空白: 差壓式自動排水 M: 標準手排式 A: 浮子式自動排水 <sup>①</sup>	空白: 附表 N: 不附表	空白: 40 μm級 W: 5 μm級		空白: 不附逆流閥 N: 附逆流閥

### 符號

不附逆流閥



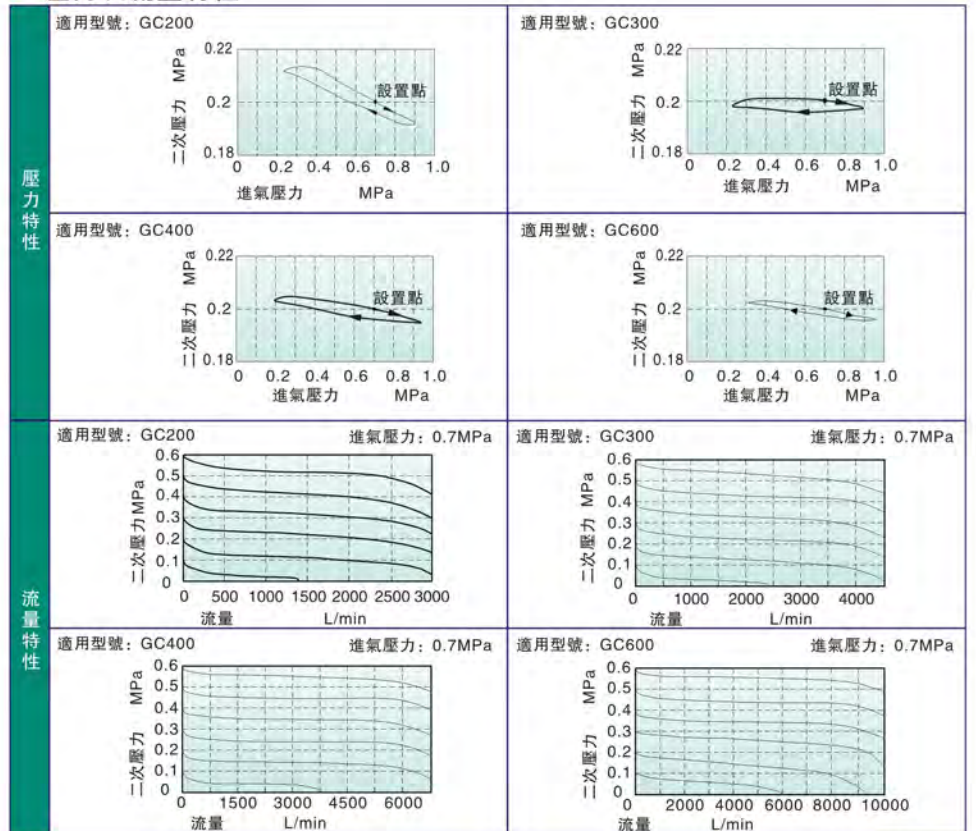
附逆流閥



### 產品特性

- 1、滴油結構採用間隙密封形式，給油調節更穩定可靠；
- 2、給油調節環祇可旋轉一周，給油大小基本呈綫狀分布，可根據刻度環位置大致推算出給油量大小；
- 3、可不停氣加油；
- 4、特殊的滴油嘴結構，使滴油出口處產生負壓，起霧流量低；
- 5、快速、可靠的固定連接，安裝使用方便；
- 6、壓力調節穩定、重複精度高；
- 7、高效率的水份和固體顆粒去除功能；
- 8、有手動排水、差壓及浮子式自動排水等三種排水形式可供選擇。

### 壓力及流量特性

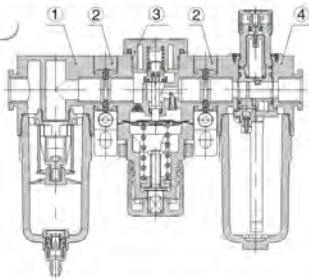


- ① GC200系列無浮子式自動排水；
- ② 低壓型最大可調壓力為：0.4MPa(58psi)；
- ③ 逆流閥更詳細內容請參考P II-17頁。

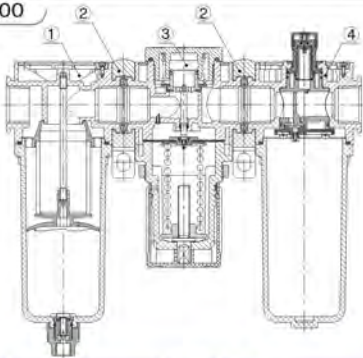
## GC系列

### 內部結構

GC200



GC600



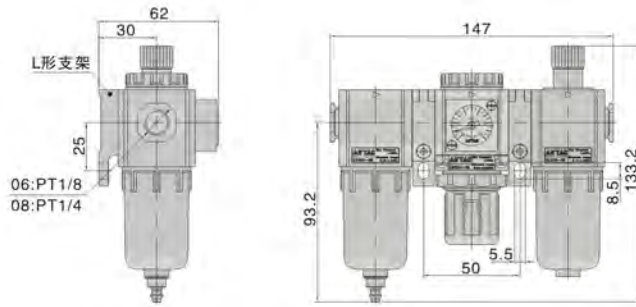
序號	名稱	序號	名稱
①	G 系列過濾器	③	G 系列調壓閥
②	聯接支架	④	G 系列給油器

### 主要零件材質

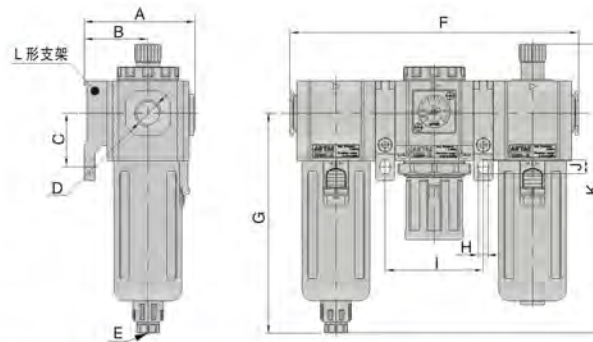
項目\型號	GC200	GC300	GC400	GC600
本體	鋁合金			
傘形固定座	POM 高粘度			
導流器	POM 高粘度			
濾芯	40 μ: 青銅顆粒燒結; 5 μ: 聚丙烯纖維			
水杯	PC	鋁合金		
差壓排水栓	POM 高粘度			
主調壓鈕	POM 高粘度			
主調壓座	POM 高粘度			鋁合金
主調壓軸	快削鋼			
主調壓膜片	SUS304 包膠			
調壓彈簧	不銹鋼			
復歸彈簧	不銹鋼			
注油塞	黃銅			
視察罩	PC			
注油針	黃銅			
油杯	PC	鋁合金		
保護罩	-	SPCC	鋁合金	

### 外部規格

GC200

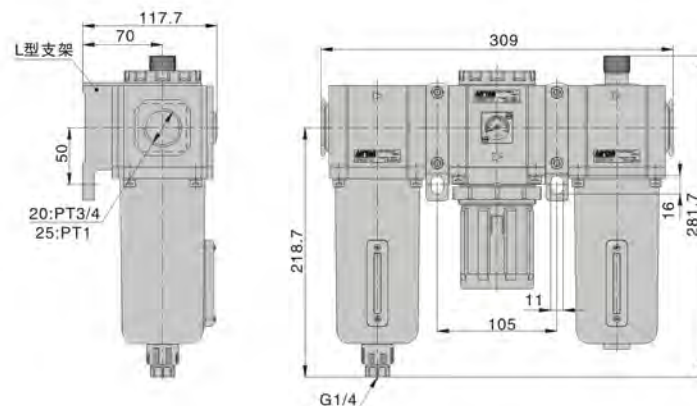


GC300 GC400



型號\符號	A	B	C	D	E	F	G	H	I	J	K
GC300-08	71	41.5	35	PT1/4	G1/8	188	143	6.5	64	9	188
GC300-10	71	41.5	35	PT3/8	G1/8	188	143	6.5	64	9	188
GC300-15	71	41.5	35	PT1/2	G1/8	188	143	6.5	64	9	188
GC400-10	85.5	50	40	PT3/8	G1/4	248	166.5	8.6	84	12	216
GC400-15	85.5	50	40	PT1/2	G1/4	248	166.5	8.6	84	12	216

GC600



GC

## GFC系列



### 規格

型號	GFC200-06	GFC200-08	GFC300-08	GFC300-10	GFC300-15	GFC400-10	GFC400-15	GFC600-20	GFC600-25
工作介質	空氣								
接管口徑	PT 1/8	PT 1/4	PT 1/4	PT 3/8	PT 1/2	PT 3/8	PT 1/2	PT 3/4	PT 1
濾芯精度	40 $\mu$ m 或 5 $\mu$ m								
調節壓力範圍	0.15~0.9MPa(20~130Psi)								
最大可調壓力	1.0MPa(145Psi)								
保證耐壓力	1.5 MPa(215Psi)								
使用溫度範圍	-20~70 $^{\circ}$ C								
濾水杯容量	10CC		40CC			80CC		230CC	
給油杯容量	25CC		75CC			160CC		380CC	
建議潤滑油	ISO VG 32 或同級用油								
重量	425g		980g			1950g		4320g	
構成	調壓	GFR200-06	GFR200-08	GFR300-08	GFR300-10	GFR300-15	GFR400-10	GFR400-15	GFR600-20
元件	過濾器	GL200-06	GL200-08	GL300-08	GL300-10	GL300-15	GL400-10	GL400-15	GL600-20
	給油器	GL200-06	GL200-08	GL300-08	GL300-10	GL300-15	GL400-10	GL400-15	GL600-20

### 訂購碼

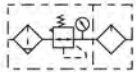
**GFC200 — 08 — M — L — □ — F 1 — W — G — N**

- 排水方式**  
 空白: 差壓式自動排水  
 M: 標準手排式  
 A: 浮子式自動排水 ①
- 壓力表代碼**  
 空白: 附表  
 N: 不附表
- 過濾精度**  
 空白: 40 $\mu$ m級  
 W: 5 $\mu$ m級
- 逆流閥代碼**  
 空白: 不附逆流閥  
 N: 附逆流閥 ③
- 系列代號**  
 GFC200: G200系列二聯件  
 GFC300: G300系列二聯件  
 GFC400: G400系列二聯件  
 GFC600: G600系列二聯件
- 接管口徑**  
 06: PT1/8  
 08: PT1/4  
 10: PT3/8  
 15: PT1/2  
 20: PT3/4  
 25: PT1
- 型式代碼**  
 空白: 標準型  
 L: 低壓型 ②
- 刻度單位**  
 1: MPa  
 2: psi  
 3: bar
- 牙型代碼**  
 空白: PT牙  
 T: NPT牙  
 G: G牙
- 壓力表型式**  
 F: 方形表  
 C: 圓形表

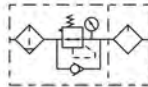
① GFC200系列無浮子式自動排水;  
 ② 低壓型最大可調壓力為: 0.4MPa(58psi);  
 ③ 逆流閥更詳細內容請參考P II-17頁。

### 符號

不附逆流閥



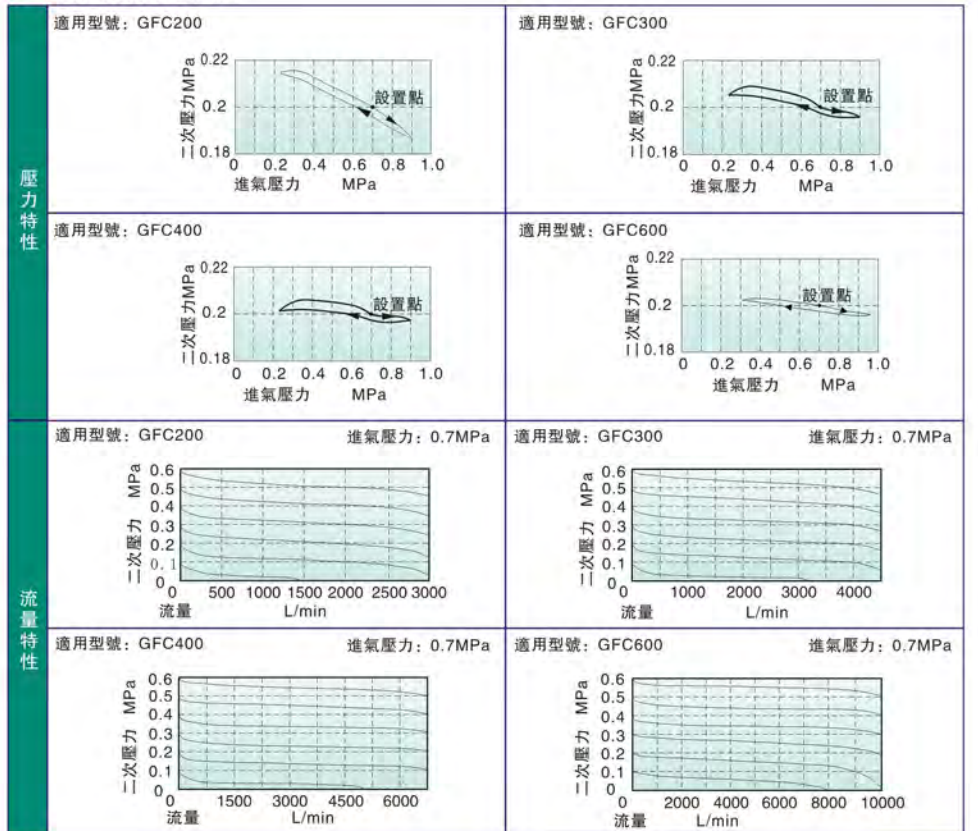
附逆流閥



### 產品特性

- 快速、可靠的固定連接，安裝使用方便；
- 壓力調節穩定、重復精度高；
- 高效率的水份和固體顆粒去除功能；
- 有手動排水、差壓及浮子式自動排水等三種排水形式可供選擇。

### 壓力及流量特性

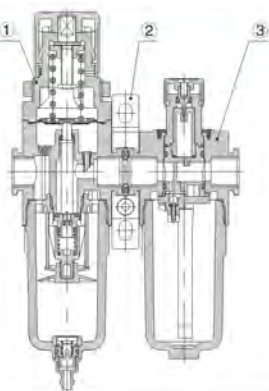




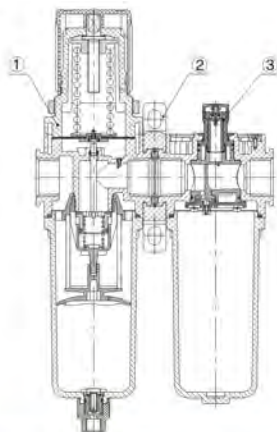
## GFC系列

### 內部結構

GFC200



GFC600



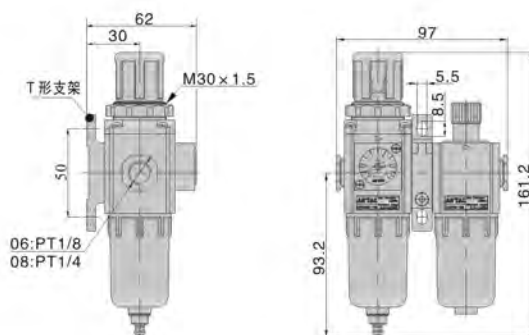
序號	名稱
①	G 系列調壓過濾器
②	聯接支架
③	G 系列給油器

### 主要零件材質

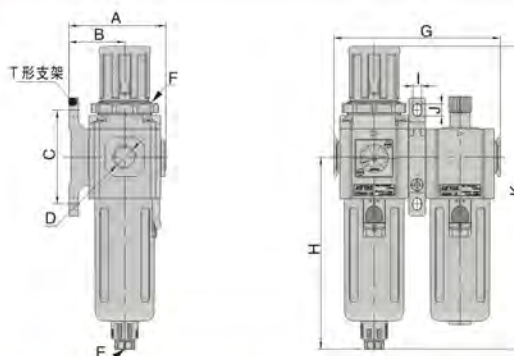
項目/型號	GFC200	GFC300	GFC400	GFC600
本體	鋁合金			
傘形固定座	POM 高粘度			
導流器	POM 高粘度			
濾芯	40 μ: 青銅顆粒燒結; 5 μ: 聚丙烯纖維			
水杯	PC		鋁合金	
差壓排水栓	POM 高粘度			
主調壓鈕	POM 高粘度			
主調壓座	POM 高粘度		鋁合金	
主調壓軸	快削鋼			
主調壓膜片	SUS304 包膠			
調壓彈簧	不銹鋼			
復歸彈簧	不銹鋼			
注油塞	黃銅			
視察罩	PC			
注油針	黃銅			
油杯	PC		鋁合金	
保護罩	-	SPCC	鋁合金	

### 外部規格

GFC200

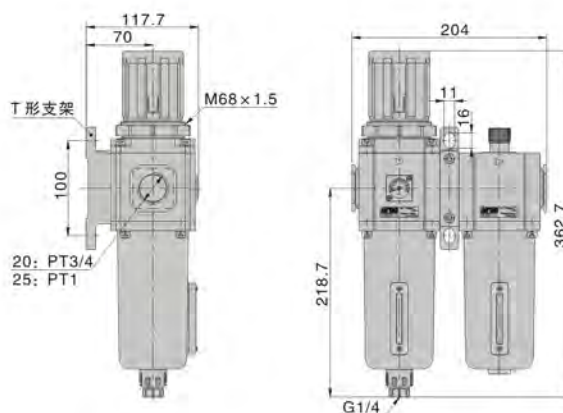


GFC300 GFC400



型號/符號	A	B	C	D	E	F	G	H	I	J	K
GFC300-08	72	41.5	70	PT1/4	G1/8	M40 x 1.5	124	143	6.5	9	225.5
GFC300-10	72	41.5	70	PT3/8	G1/8	M40 x 1.5	124	143	6.5	9	225.5
GFC300-15	72	41.5	70	PT1/2	G1/8	M40 x 1.5	124	143	6.5	9	225.5
GFC400-10	85.5	50	80	PT3/8	G1/4	M55 x 2.0	164	165.5	8.6	12	269.5
GFC400-15	85.5	50	80	PT1/2	G1/4	M55 x 2.0	164	165.5	8.6	12	269.5

GFC600



GFC

## GFR系列



### 規格

型號	GFR200-06	GFR200-08	GFR300-08	GFR300-10	GFR300-15	GFR400-10	GFR400-15	GFR600-20	GFR600-25
工作介質	空氣								
接管口徑	PT 1/8	PT 1/4	PT 1/4	PT 3/8	PT 1/2	PT 3/8	PT 1/2	PT 3/4	PT 1
濾芯精度	40 μm 或 5 μm								
調節壓力範圍	0.15~0.9MPa(20~130Psi)								
最大可調壓力	1.0MPa(145Psi)								
保證耐壓力	1.5 MPa(215Psi)								
使用溫度範圍	-20~70℃								
濾水杯容量	10CC		40CC			80CC		230CC	
重量	216g		500g			1026g		2400g	

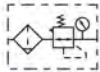
### 訂購碼

GFR200-08-M-L-□-□-1-W-G-N										
系列代號	接管口徑	型式代碼	壓力表代碼	刻度單位	牙型代碼	排水方式	支架代碼	壓力表型式	過濾精度	逆流閥代碼
GFR200: G200系列 調壓過濾器	06: PT1/8 08: PT1/4	空白: 標準型 L: 低壓型 ②	空白: 附表 N: 不附表	1: MPa 2: psi 3: bar	空白: PT牙 T: NPT牙 G: G牙	空白: 差壓式自動排水 M: 標準手排式 A: 浮子式自動排水 ①	空白: 附支架 J: 不附支架	F: 方形表 C: 圓形表	空白: 40 μm級 W: 5 μm級	空白: 不附逆流閥 N: 附逆流閥
GFR300: G300系列 調壓過濾器	08: PT1/4 10: PT3/8 15: PT1/2									
GFR400: G400系列 調壓過濾器	15: PT1/2 20: PT3/4									
GFR600: G600系列 調壓過濾器	25: PT1									

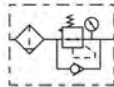
① GFR200系列無浮子式自動排水;  
② 低壓型最大可調壓力為: 0.4MPa(58psi);  
③ 逆流閥更詳細內容請參考P II-17頁。

### 符號

不附逆流閥



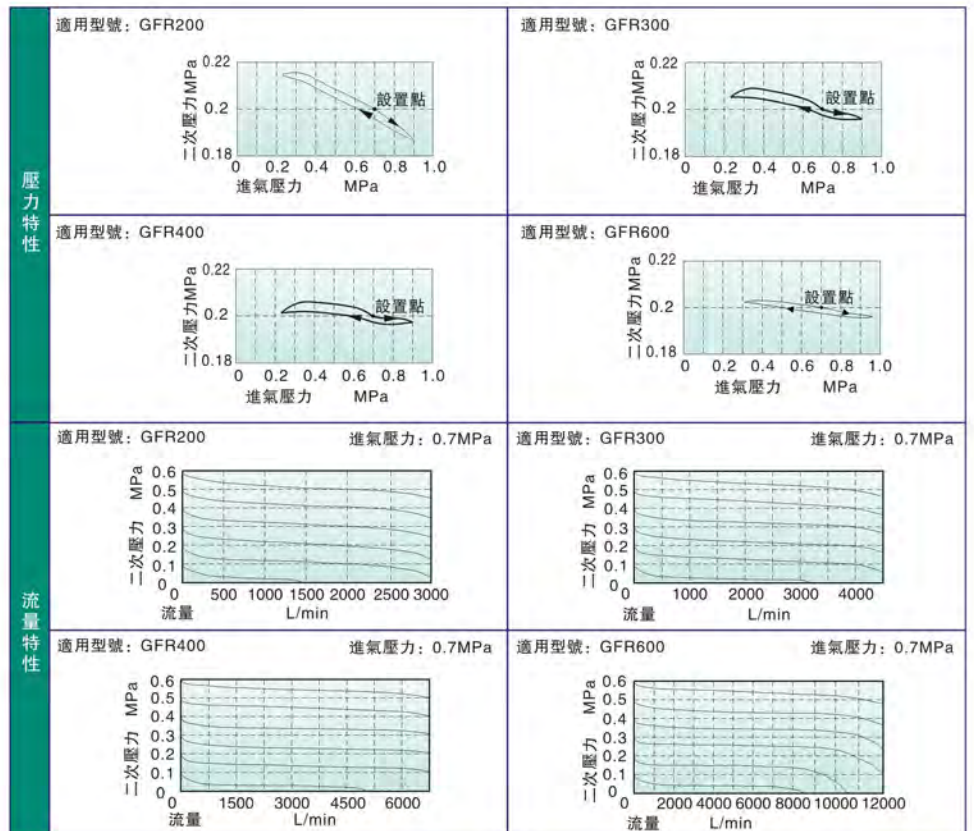
附逆流閥



### 產品特性

- 1、採用嵌入式壓力表，節省安裝空間（亦可選擇使用普通壓力表）；
- 2、壓入式自鎖機構，可防止調定壓力受外界幹擾而產生異動；
- 3、壓力調節機構採用平衡式設計，壓力調節更穩定，漂移量小，壓力特性好；
- 4、除標準形式外，另有低壓型可供選擇（最高可調壓力0.4MPa）；
- 5、獨特的導流結構，使流過的氣體產生適當的旋轉，從而更有效地分離氣體中的液體並可靠地過濾固體顆粒；
- 6、過濾精度5 μm、40 μm可選；
- 7、有手動排水、差壓及浮子式自動排水等三種排水形式可供選擇；
- 8、可選擇使用固定支架安裝。

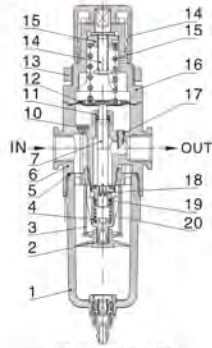
### 壓力及流量特性



## GFR系列

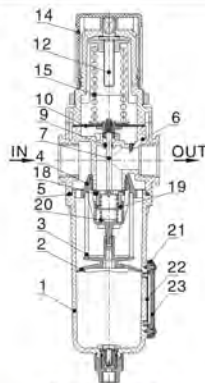
### 內部結構

#### GFR200



差壓式自動排水型

#### GFR600



差壓式自動排水型

### 排水方式選擇

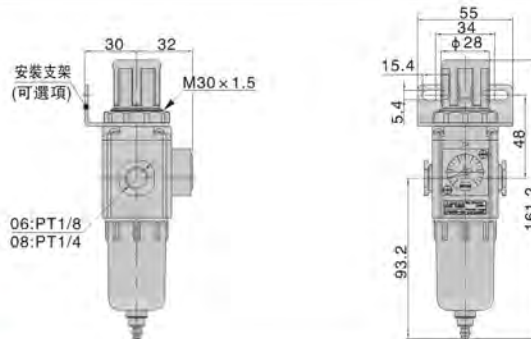
GFR200		GFR300	GFR400	GFR600
標準手排式	差壓式自動排水	標準手排式	差壓式自動排水	浮子式自動排水
建議選配內徑 $\phi 5$ 或 $\phi 5.5$ mm之PU管		G300: $\phi 5$ G400/600: $\phi 6$ G300建議選配內徑 $\phi 4$ mm之PU管; G400、600建議選配內徑 $\phi 5$ mm或 $\phi 5.5$ mm之PU管		G300: G1/8 G400/600: G1/4



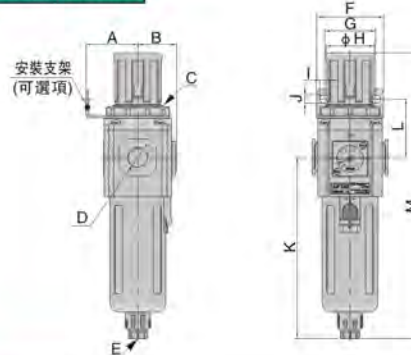
GFR

### 外部規格

#### GFR200



#### GFR300 GFR400

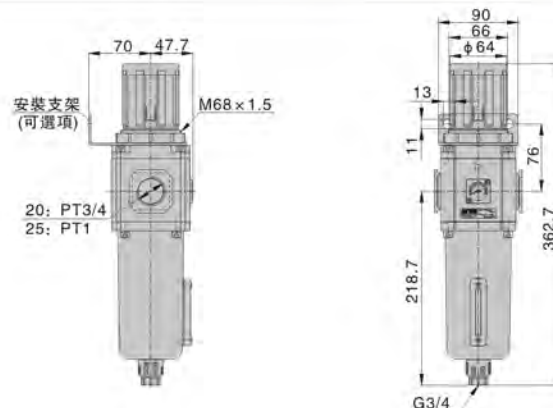


型號符號	A	B	C	D	E	F
GFR300-08	41	31	M40 x 1.5	PT1/4	G1/8	53
GFR300-10	41	31	M40 x 1.5	PT3/8	G1/8	53
GFR300-15	41	31	M40 x 1.5	PT1/2	G1/8	53
GFR400-10	50	40	M55 x 2.0	PT3/8	G1/4	72
GFR400-15	50	40	M55 x 2.0	PT1/2	G1/4	72

型號符號	G	H	I	J	K	L	M
GFR300-08	40	38	8	6.5	143	46	225.6
GFR300-10	40	38	8	6.5	143	46	225.6
GFR300-15	40	38	8	6.5	143	46	225.6
GFR400-10	52	52	11	8.6	165.5	53	269.5
GFR400-15	52	52	11	8.6	165.5	53	269.5

#### GFR600



序號	名稱	序號	名稱
1	濾水杯	13	主調壓六角帽
2	傘形固定座	14	主調壓鈕
3	濾芯	15	彈簧
4	導流器	16	主調壓座
5	O型環	17	反饋導管
6	調壓濾水器本體	18	調壓塞頭
7	調壓柱	19	O型環
8	固定塞頭	20	彈簧
9	O型環	21	液位計保護罩
10	主調壓膜片	22	液位計止泄墊
11	固定環帽	23	液位計內罩
12	主調壓軸		

### 主要零件材質

項目/型號	GFR200	GFR300	GFR400	GFR600
本體	鋁合金			
傘形固定座	POM 高粘度			
導流器	POM 高粘度			
濾芯	40 $\mu$ : 青銅顆粒燒結; 5 $\mu$ : 聚丙烯纖維			
水杯	PC	鋁合金		
差壓排水栓	POM 高粘度			
主調壓鈕	POM 高粘度			
主調壓座	POM 高粘度	鋁合金		
主調壓軸	快削鋼			
主調壓膜片	SUS304 包膠			
調壓彈簧	不銹鋼			
復歸彈簧	不銹鋼			
保護罩	-	SPCC	鋁合金	

## GF系列



GF

### 符號



### 產品特性

- 1、獨特的導流結構，使流過的氣體產生適當的旋轉，從而更有效地分離氣體中的液體並可靠地過濾固體顆粒；
- 2、壓力損失小，分水效率高，水杯容量大；
- 3、過濾精度5 $\mu$ m、40 $\mu$ m可選；
- 4、有手動排水、差壓式及浮子式自動排水等三種排水形式可供選擇；
- 5、可選擇使用固定支架安裝。

### 規格

型號	GF200-06	GF200-08	GF300-08	GF300-10	GF300-15	GF400-10	GF400-15	GF600-20	GF600-25
工作介質	空氣								
接管口徑	PT 1/8	PT 1/4	PT 1/4	PT 3/8	PT 1/2	PT 3/8	PT 1/2	PT 3/4	PT1
濾芯精度	40 $\mu$ m 或 5 $\mu$ m								
使用壓力範圍	0.15~0.9MPa(20~130Psi)								
保證耐壓力	1.5 MPa(215Psi)								
使用溫度範圍	-20~70 $^{\circ}$ C								
濾水杯容量	10CC		40CC			80CC		230CC	
重量	133g		360g			680g		1440g	

### 訂購碼

**GF200 — 08 — M — □ — W — G**

排水方式

空白：差壓式自動排水  
M：標準手排式  
A：浮子式自動排水 ①

牙型代碼

空白：PT牙  
T：NPT牙  
G：G牙

系列代號

GF200: G200系列過濾器	06: PT1/8 08: PT1/4
GF300: G300系列過濾器	08: PT1/4 10: PT3/8 15: PT1/2
GF400: G400系列過濾器	10: PT3/8 15: PT1/2
GF600: G600系列過濾器	20: PT3/4 25: PT1

接管口徑

支架代碼

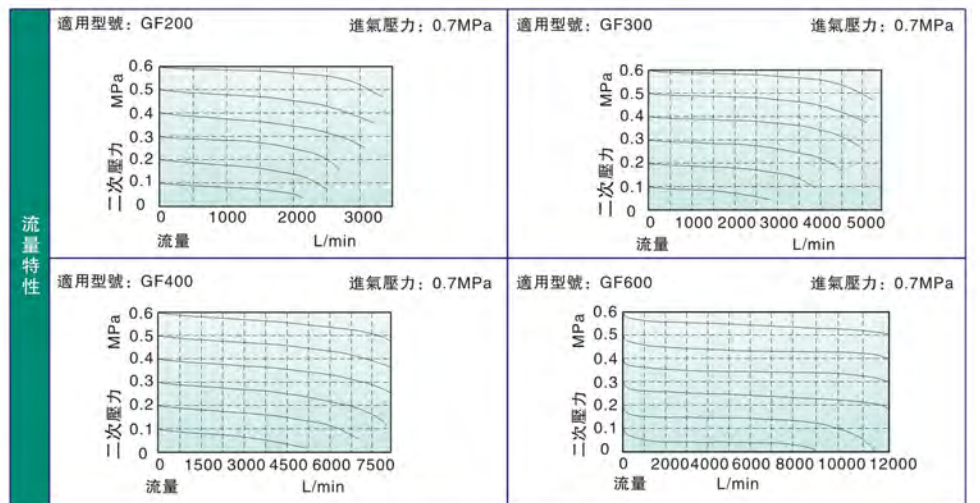
空白：附支架  
J：不附支架 ②

過濾精度

空白：40 $\mu$ m級  
W：5 $\mu$ m級

① GF200系列無浮子式自動排水；  
② 不附支架為標準配置。

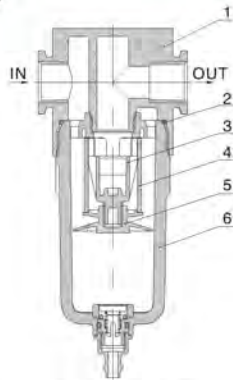
### 流量特性



## GF系列

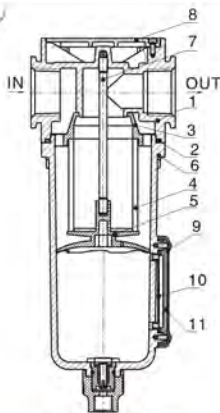
### 內部結構

#### GF200



差壓式自動排水型

#### GF600



差壓式自動排水型

序號	名稱	序號	名稱
1	濾水器本體	7	拉杆
2	O形環	8	濾水器蓋板
3	導流器	9	液位計保護罩
4	濾芯	10	液位計止泄墊
5	傘形固定座	11	液位計內罩
6	水杯		

### 排水方式選擇

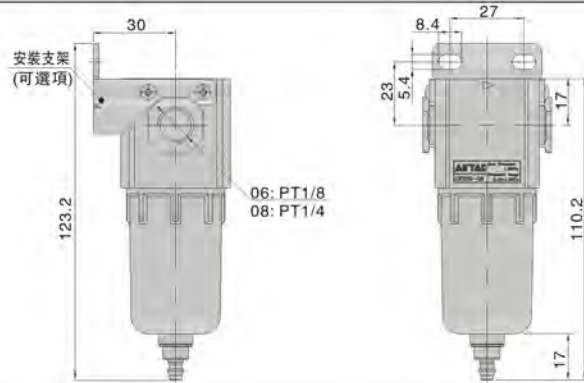
各系列的具體排水方式及選擇請參考P II-07頁。

### 主要零件材質

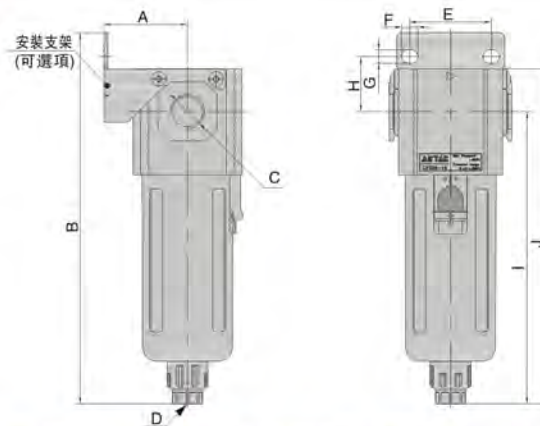
項目\型號	GF200	GF300	GF400	GF600
濾水器本體	鋁合金			
傘形固定座	POM 高粘度			
導流器	POM 高粘度			
濾芯	40 μ: 青銅顆粒燒結; 5 μ: 聚丙烯纖維			
水杯	PC		鋁合金	
保護罩	-	SPCC		鋁合金

### 外部規格

#### GF200

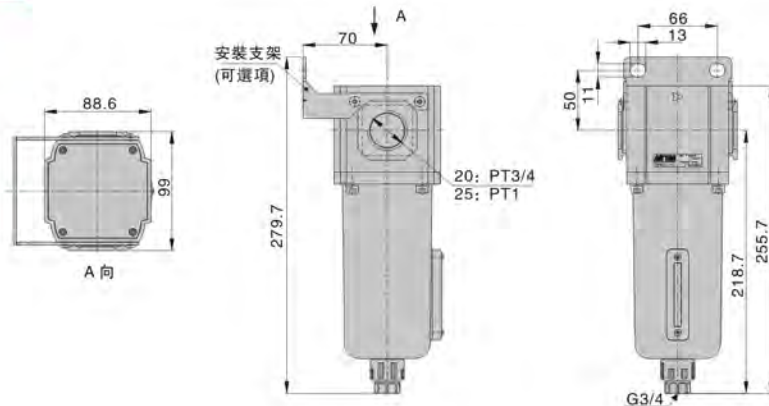


#### GF300 GF400



型號\符號	A	B	C	D	E	F	G	H	I	J
GF300-08	41	182	PT1/4	G1/8	40	8	6.5	27	143	164
GF300-10	41	182	PT3/8	G1/8	40	8	6.5	27	143	164
GF300-15	41	182	PT1/2	G1/8	40	8	6.5	27	143	164
GF400-10	50	208	PT3/8	G1/4	55	11	8.6	33.5	166.5	190.5
GF400-15	50	208	PT1/2	G1/4	55	11	8.6	33.5	166.5	190.5

#### GF600



GF

## GFM系列



### 規格

型號	GFM300-08	GFM300-10	GFM300-15	GFM400-10	GFM400-15
工作介質	空氣				
接管口徑	PT 1/4	PT 3/8	PT 1/2	PT 3/8	PT 1/2
濾芯精度	0.3 μm(紅色濾芯)				
油霧清除率	95%				
使用壓力範圍	0.15~0.9MPa(20~130Psi)				
保證耐壓力	1.5 MPa(215Psi)				
使用溫度範圍	-20~70℃				
濾水杯容量	40CC			80CC	
重量	360g			680g	

### 訂購碼

GFM300		—	08	—	M	—	□	—	G
系列代號		接管口徑		排水方式		支架代碼		牙型代碼	
GFM300: G300系列油霧分離器		08: PT1/4 10: PT3/8 15: PT1/2		空白: 差壓式自動排水 M: 標準手排式 A: 浮子式自動排水		空白: 附支架 J: 不附支架 ①		空白: PT牙 T: NPT牙 G: G牙	
GFM400: G400系列油霧分離器		10: PT3/8 15: PT1/2							

① 不附支架為標準配置。

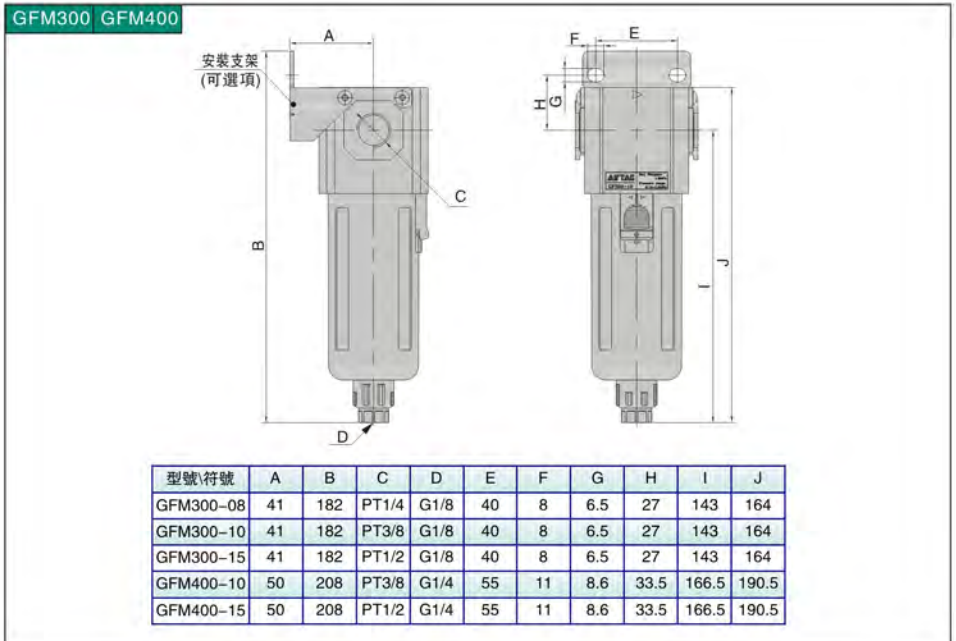
### 符號



### 產品特性

- 1、壓力損失小，分水效率高，水杯容量大；
- 2、過濾精度0.3μm,可清除壓縮空氣中的碳和焦油；
- 3、有手動排水、差壓式及浮子式自動排水等三種排水形式可供選擇；
- 4、可選擇使用固定支架安裝。

### 外部規格



## GFD系列

### 規格

型號	GFD300-08	GFD300-10	GFD300-15	GFD400-10	GFD400-15
工作介質	空氣				
接管口徑	PT 1/4	PT 3/8	PT 1/2	PT 3/8	PT 1/2
濾芯精度	0.01 μm(藍色濾芯)				
油霧清除率	95%				
使用壓力範圍	0.15~0.9MPa(20~130Psi)				
保證耐壓力	1.5 MPa(215Psi)				
使用溫度範圍	-20~70°C				
濾水杯容量	40CC			80CC	
重量	360g			680g	

### 訂購碼

GFD300 — 08 — M — □ — G	
系列代号	排水方式
GFD300: G300系列微霧分離器	空白: 差壓式自動排水 M: 標準手排式 A: 浮子式自動排水
GFD400: G400系列微霧分離器	牙型代碼
	空白: PT牙 T: NPT牙 G: G牙
接管口徑	支架代碼
08: PT1/4 10: PT3/8 15: PT1/2	空白: 附支架 J: 不附支架 ①

① 不附支架為標準配置。

### 外部規格

型號符號	A	B	C	D	E	F	G	H	I	J
GFD300-08	41	182	PT1/4	G1/8	40	8	6.5	27	143	164
GFD300-10	41	182	PT3/8	G1/8	40	8	6.5	27	143	164
GFD300-15	41	182	PT1/2	G1/8	40	8	6.5	27	143	164
GFD400-10	50	208	PT3/8	G1/4	55	11	8.6	33.5	166.5	190.5
GFD400-15	50	208	PT1/2	G1/4	55	11	8.6	33.5	166.5	190.5



GFD

### 符號



### 產品特性

- 1、壓力損失小，分水效率高，水杯容量大；
- 2、過濾精度0.01 μm,可有效清除壓縮空氣中的油份；
- 3、有手動排水、差壓式及浮子式自動排水等三種排水形式可供選擇；
- 4、可選擇使用固定支架安裝。

## GFG系列



### ■ 規格

型號	GFG300-08	GFG300-10	GFG300-15	GFG400-10	GFG400-15
工作介質	空氣				
接管口徑	PT 1/4	PT 3/8	PT 1/2	PT 3/8	PT 1/2
濾芯精度	0.3um (紅色濾芯)				
分水效率	99%				
使用壓力範圍	0.15~0.9MPa(20~130Psi)				
保證耐壓力	1.5 MPa(215Psi)				
使用溫度範圍	-20~70℃				
濾水杯容量	40CC			80CC	
重量	360g			680g	

### ■ 訂購碼

GFG300		—	08	—	M	—	□	—	G
系列代號		接管口徑		排水方式		支架代碼		牙型代碼	
GFG300: G300系列水滴分離器		08: PT1/4 10: PT3/8 15: PT1/2		空白: 差壓式自動排水 M: 標準手排式 A: 浮子式自動排水		空白: 附支架 J: 不附支架 ①		空白: PT牙 T: NPT牙 G: G牙	
GFG400: G400系列水滴分離器		10: PT3/8 15: PT1/2							

① 不附支架為標準配置。

### ■ 符號

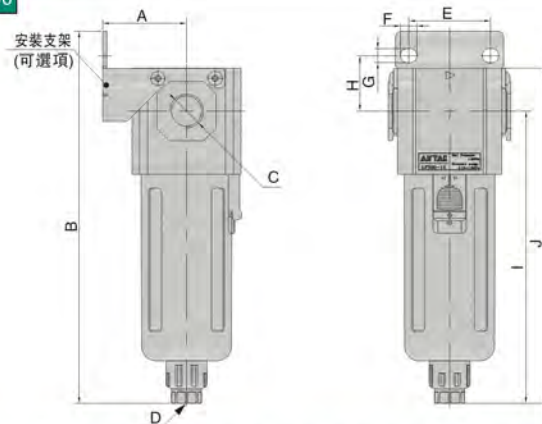


### ■ 產品特性

水滴分離器的除水率比主管道過濾器要高，但比乾燥器要低。同時價格比乾燥器便宜，又不需要使用電源，它的安裝空間比乾燥器小，適合于不能用于乾燥器的情況下使用。

### ■ 外部規格

GFG300 GFG400



型號符號	A	B	C	D	E	F	G	H	I	J
GFG300-08	41	182	PT1/4	G1/8	40	8	6.5	27	143	164
GFG300-10	41	182	PT3/8	G1/8	40	8	6.5	27	143	164
GFG300-15	41	182	PT1/2	G1/8	40	8	6.5	27	143	164
GFG400-10	50	208	PT3/8	G1/4	55	11	8.6	33.5	166.5	190.5
GFG400-15	50	208	PT1/2	G1/4	55	11	8.6	33.5	166.5	190.5



## GR系列

### 規格

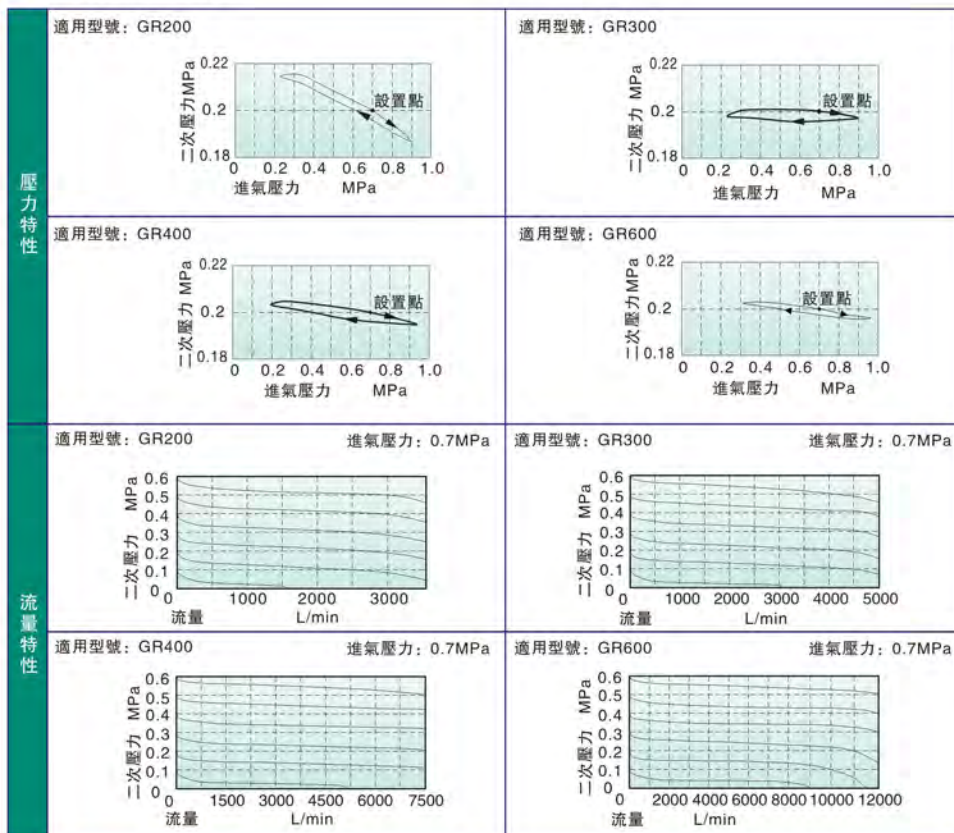
型號	GR200 -06	GR200 -08	GR300 -08	GR300 -10	GR300 -15	GR400 -10	GR400 -15	GR600 -20	GR600 -25
工作介質	空氣								
接管口徑	PT 1/8	PT 1/4	PT 1/4	PT 3/8	PT 1/2	PT 3/8	PT 1/2	PT 3/4	PT 1
調節壓力範圍	0.05~0.9MPa(7~130Psi)								
最大可調壓力	1.0MPa(145Psi)								
保證耐壓力	1.5 MPa(215Psi)								
使用溫度範圍	-20~70°C								
重量	160g		350g			720g		1700g	

### 訂購碼

GR200	08	L	□	□	F	1	G	N
系列代號	接管口徑	型式代碼	壓力表代碼	壓力表型式	刻度單位	牙型代碼	逆流閥代碼	
GR200: G200系列 調壓閥	06: PT1/8 08: PT1/4	空白: 標準型 L: 低壓型 ①	空白: 附表 N: 不附表	F: 方形表 C: 傳統表	1: MPa 2: psi 3: bar	空白: PT牙 T: NPT牙 G: G牙	空白: 不附逆流閥 N: 附逆流閥 ②	
GR300: G300系列 調壓閥	08: PT1/4 10: PT3/8 15: PT1/2							
GR400: G400系列 調壓閥	10: PT3/8 15: PT1/2							
GR600: G600系列 調壓閥	20: PT3/4 25: PT1							

① 低壓型最大可調壓力為: 0.4MPa(58psi);  
② 逆流閥更詳細內容請參考P2-14頁。

### 壓力及流量特性



### 符號

不附逆流閥



附逆流閥



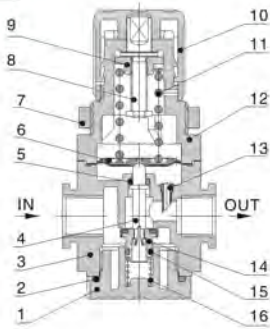
### 產品特性

- 1、採用嵌入式壓力表，節省安裝空間（亦可選擇使用普通壓力表）；
- 2、壓入式自鎖機構，可防止調定壓力受外界幹擾而產生異動；
- 3、壓力調節機構採用平衡式設計，壓力調節更穩定，漂移量小，壓力特性好；
- 4、除面板安裝外，可另選固定支架安裝；
- 5、除標準形式外，另有低壓型可供選擇（最高可調壓力0.4MPa）。

## GR系列

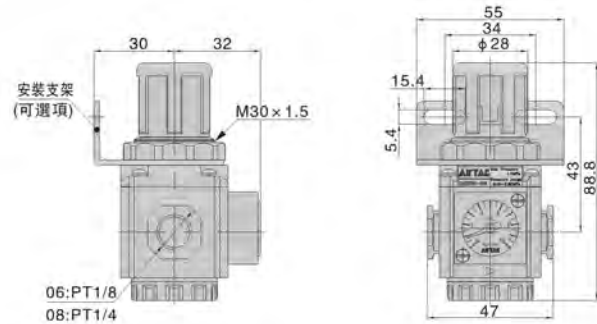
### 內部結構

GR200



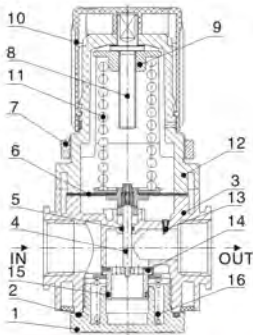
### 外部規格

GR200

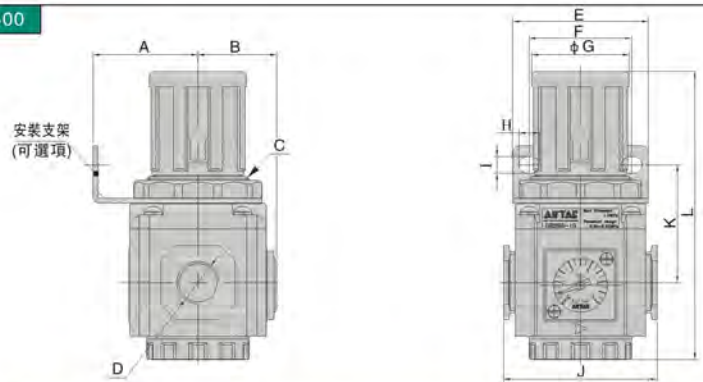


GR

GR600



GR300 GR400



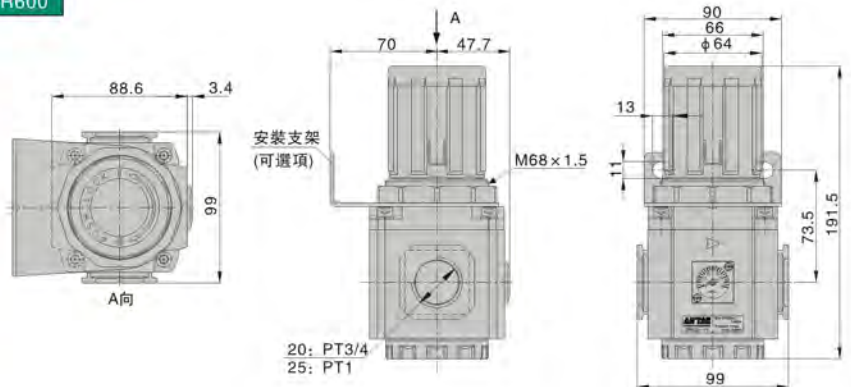
序號	名稱	序號	名稱
1	閥帽	9	主調壓六角帽
2	O形環	10	主調壓鈕
3	調壓閥本體	11	彈簧
4	調壓柱	12	主調壓座
5	O形環	13	反饋導管
6	主調壓膜片	14	調壓塞頭
7	固定環帽	15	O形環
8	主調壓軸	16	彈簧

型號/符號	A	B	C	D	E	F	G	H	I	J	K	L
GR300-08	41	31	M40 x 1.5	PT1/4	53	40	38	8	6.5	60	46	112.5
GR300-10	41	31	M40 x 1.5	PT3/8	53	40	38	8	6.5	60	46	112.5
GR300-15	41	31	M40 x 1.5	PT1/2	53	40	38	8	6.5	60	46	112.5
GR400-10	50	40	M55 x 2.0	PT3/8	72	55	52	11	8.5	80	53	140.5
GR400-15	50	40	M55 x 2.0	PT1/2	72	55	52	11	8.5	80	53	140.5

### 主要零件材質

項目/型號	GR200	GR300	GR400	GR600
閥帽		鋁合金		
調壓閥本體		鋁合金		
調壓柱		POM 高粘度		
主調壓膜片		SUS304 包膠		
固定環帽		PA66+G15		鋁合金
主調壓軸		快削鐵		
主調壓鈕		POM 高粘度		
主調壓座		POM 高粘度		鋁合金
調壓塞頭		黃銅+NBR		
彈簧		不銹鋼		

GR600



## GL系列

### 規格

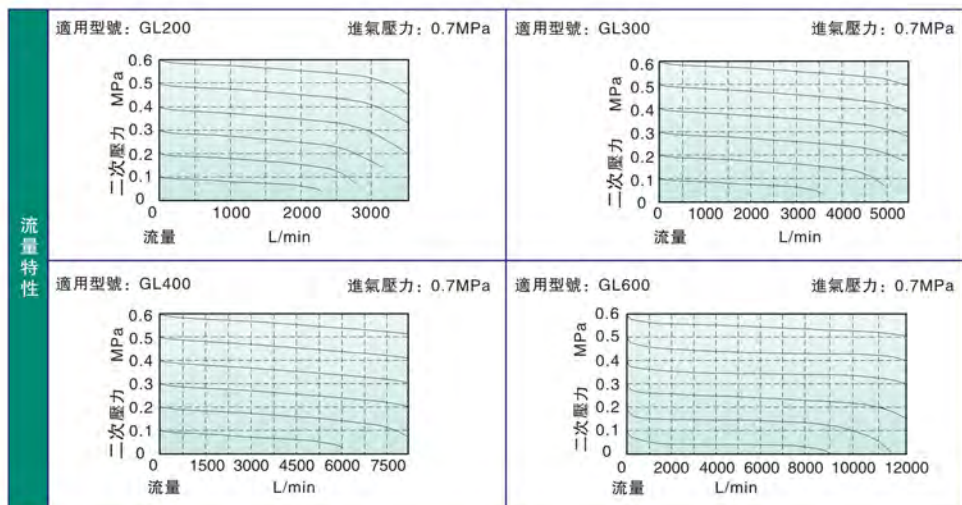
型號	GL200-06	GL200-08	GL300-08	GL300-10	GL300-15	GL400-10	GL400-15	GL600-20	GL600-25
工作介質	空氣								
接管口徑	PT 1/8	PT 1/4	PT 1/4	PT 3/8	PT 1/2	PT 3/8	PT 1/2	PT 3/4	PT1
使用壓力範圍	0.05~0.9MPa(7~130Psi)								
保證耐壓力	1.5 MPa(215Psi)								
使用溫度範圍	-20~70°C								
建議潤滑用油	ISO VG32 或同級用油								
給油杯容量	25CC		75CC		160CC		380CC		
重量	130g		360g		670g		1300g		

### 訂購碼

GL200		—		08		—		□		—		G			
系列代號				型式代碼				支架代碼				牙型代碼			
GL200: G200系列給油器				06: PT1/8 08: PT1/4				空白: 附支架 J: 不附支架 <sup>①</sup>				空白: PT牙 T: NPT牙 G: G牙			
GL300: G300系列給油器				08: PT1/4 10: PT3/8 15: PT1/2											
GL400: G400系列給油器				10: PT3/8 15: PT1/2											
GL600: G600系列給油器				20: PT3/4 25: PT1											

① 不附支架為標準配置。

### 流量特性



### 符號



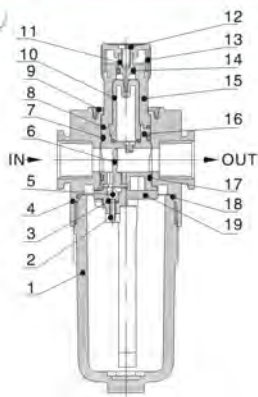
### 產品特性

- 1、滴油結構採用間隙密封形式，給油調節更穩定可靠；
- 2、給油調節環祇可旋轉一周，給油大小基本呈綫狀分布，可根據刻度環位置大致推算出給油量大小；
- 3、特殊的滴油嘴結構，使滴油出口處產生負壓，起霧流量低；
- 4、可不停氣加油，油杯容量大；
- 5、可選擇使用固定支架安裝。

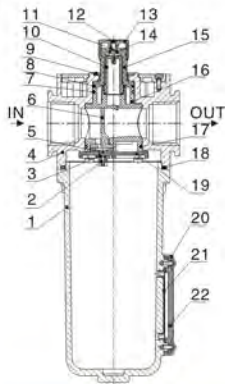
## GL系列

### 內部結構

GL200

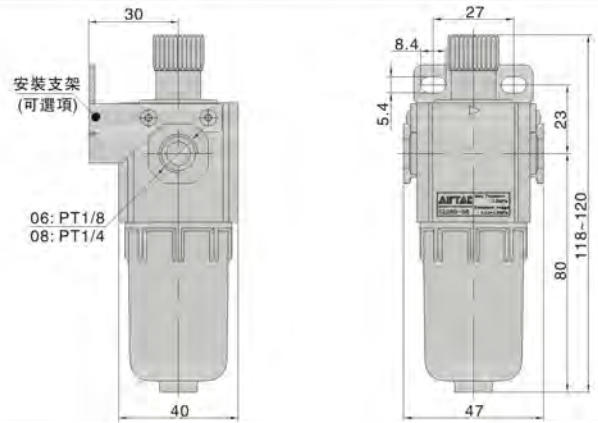


GL600

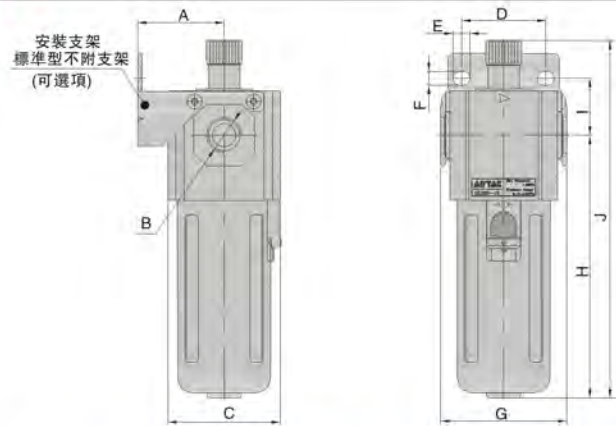


### 外部規格

GL200



GL300 GL400



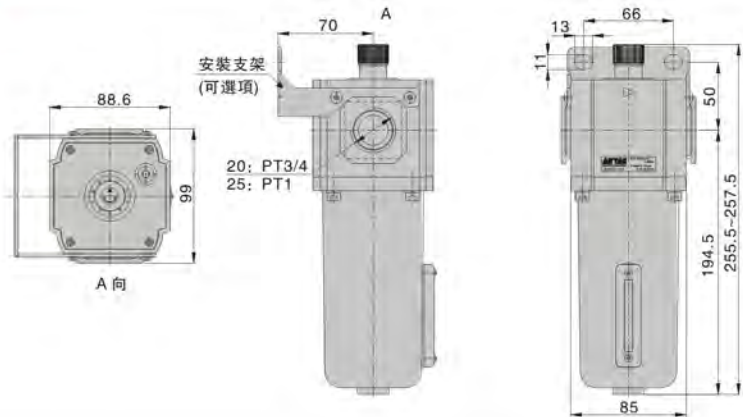
型號符號	A	B	C	D	E	F	G	H	I	J
GL300-08	41	PT1/4	53.4	40	8	6.5	60	125	27	169
GL300-10	41	PT3/8	53.4	40	8	6.5	60	125	27	169
GL300-15	41	PT1/2	53.4	40	8	6.5	60	125	27	168-170
GL400-10	50	PT3/8	64	55	11	8.6	80	142	33.5	189.5-191.5
GL400-15	50	PT1/2	64	55	11	8.6	80	142	33.5	189.5-191.5

序號	名稱	序號	名稱
1	油杯	12	緊定螺釘
2	彈簧	13	調節環
3	O型環	14	O型環
4	給油器本體	15	調節視察器
5	鋼珠	16	噴油器主體
6	分隔板	17	O型環
7	O型環	18	O型環
8	O型環	19	噴油器底蓋
9	刻度盤	20	液位計保護罩
10	滴油管	21	液位計止泄墊
11	注油針	22	液位計內罩

### 主要零件材質

項目\型號	GL200	GL300	GL400	GL600
給油器本體	鋁合金			
分隔板	TPU			
滴油管	PC			
注油針	黃銅			
油杯	PC	鋁合金		
調節環	POM			
調節視察器	PC			
噴油器主體	POM			
刻度環	POM			
噴油器底蓋	POM			
保護罩	-	SPCC	鋁合金	

GL600



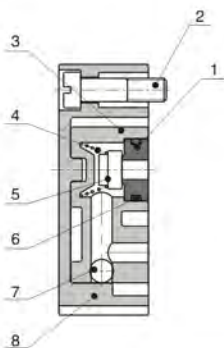
## GA315系列

### ■ 工作原理



在平常使用時，因一次進氣壓力（IN）比設定值（二次出口壓力）高，逆止閥關閉；若將一次進氣壓力（IN）切斷并排氣時，逆止閥打開，膜片室的壓力從IN口排走，此時膜片室壓力降低，并利用調壓彈簧產生的力量將膜片下壓，將閘口打開，二次壓力從IN口排出。

### ■ 內部結構



序號	名稱	材質
1	塞頭	黃銅
2	封面固定螺釘	快削鋼
3	逆止閥體	POM
4	彈簧	SUS304
5	止泄墊	NBR
6	O型環	NBR
7	鋼珠	SUS304
8	逆止閥外殼	鋁合金

### ■ 訂購碼

#### 一、隨G系列調壓閥一同使用時的訂購方法：

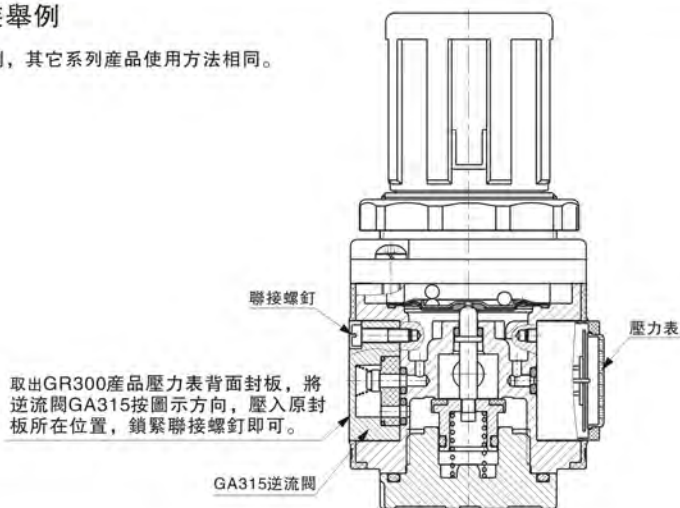
在G系列調壓閥上附逆止閥功能時，隨原產品一同訂購，且只需在原產品訂購碼最後增加一位“-N”碼即可，具體更詳細的訂購方式參考相應內容。

#### 二、單獨使用時的訂購方法：

逆止閥單獨使用時的訂購代碼為：GA315

### ■ 配套安裝舉例

以GR300為例，其它系列產品使用方法相同。



### ■ 產品特性

- 1、此逆止閥與G系列調壓閥配套使用，也可單獨訂購使用；
- 2、與G系列調壓閥配套使用時，只需將G系列調壓閥背面封板更換為逆止閥組合機構即可，安裝方便，又不影響原調壓閥的外部尺寸。

### ■ 適用產品

逆止閥型號	適用產品型號
GA315	GC200、300、400、600
	GFC200、300、400、600
	GFR200、300、400、600
	GR200、300、400、600



GA315

SR系列



SR

符號



產品特性

- 1、獨立管路調壓閥，亦可選擇面板支架安裝；
- 2、結構小巧緊湊，安裝使用方便；
- 3、壓力調節穩定，壓力特性好；
- 4、除標準形式外，另有低壓型可供選擇（最高可調壓力0.4Mpa）。

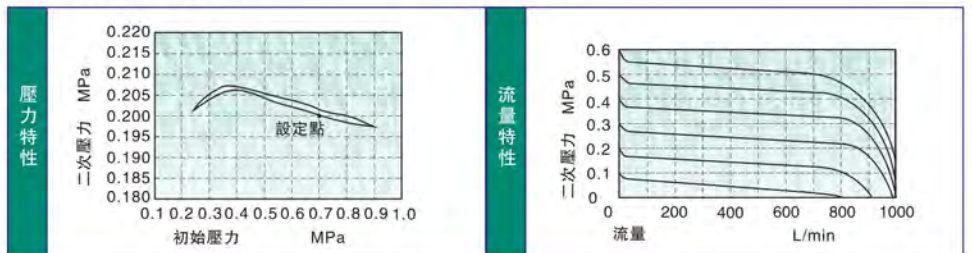
規格

型號	SR200-06	SR200L-06	SR200-08	SR200L-08
工作介質	空氣			
接管口徑	PT 1/8		PT 1/4	
使用壓力範圍	標準型：0.05~0.9MPa(7~130Psi)		低壓型：0.03~0.4MPa(4~57Psi)	
最大可調壓力	標準型：1.0MPa(145Psi)		低壓型：0.5MPa(73Psi)	
保證耐壓力	1.5 MPa(215Psi)			
使用溫度範圍	-20~70℃			

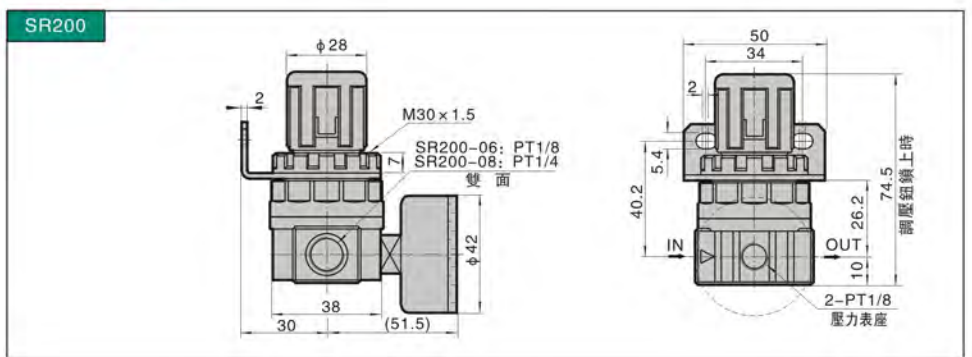
訂購碼



壓力及流量特性



外部規格



## AAD系列

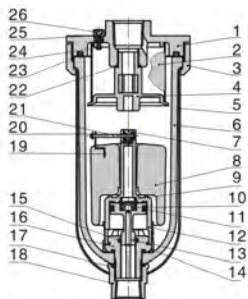
### 規格

型號	AAD400-10	AAD400-15
工作介質	空氣	
進氣接管口徑	PT 3/8	PT 1/2
排氣接管口徑	PT 1/4	PT 3/8
最高使用壓力	1.0MPa(145Psi)	
保證耐壓力	1.5 MPa(215Psi)	
使用溫度範圍	-20~70℃	

### 訂購碼



### 內部結構



序號	名稱	序號	名稱
1	本體	2	濾網
3	本體連接螺母	4	濾網器
5	保護罩	6	水杯
7	排水塞頭	8	浮子
9	彈簧鋼	10	消聲器
11	異型O令	12	浮子芯
13	活塞	14	濾網
15	O型環	16	O型環
17	排水固定座	18	排水接頭
19	浮子鑲件	20	E型扣環
21	控制杆	22	O型環
23	O型環	24	E型扣環
25	調節螺栓固定座	26	調節螺栓



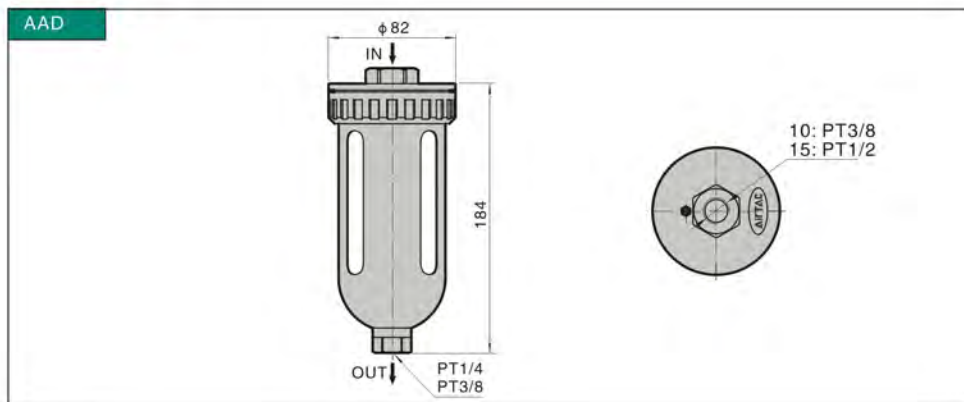
### 符號



### 產品特性

- 1、浮子杆杆式結構，起排位置低，排水更穩定；
- 2、高強度聚碳酸酯水杯，外加鋼質保護罩，使用更安全可靠；
- 3、雙重不銹鋼濾網過濾，保證排水器正常工作；
- 4、維修清洗方便；
- 5、多種接管口徑可供選擇。

### 外部規格



## GV系列慢啓閥



### ■ 規格

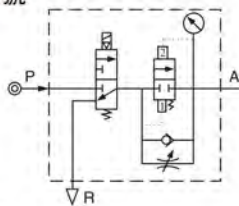
型號	GV200-06	GV200-08	GV300-08	GV300-10	GV300-15	GV400-10	GV400-15
工作介質	空氣						
接管口徑	PT 1/8	PT 1/4	PT 1/4	PT 3/8	PT 1/2	PT 3/8	PT 1/2
使用壓力範圍	0.25~0.9MPa(35~130Psi)						
保證耐壓力	1.5 MPa(215Psi)						
使用溫度範圍	-20~70°C						
作動方式	電控						
排氣口規格	PT 1/4		PT 3/8			PT 1/2	
接電方式	直接出綫式、端子式						
標準電壓	AC220V、110V、24V(50/60Hz); DC12V、24V						
使用電壓範圍	-15%~+10%						
耐熱等級	B 級						
耗電量	AC: 3.5VA; DC: 2.5W						
配套壓力表(可選)	F: 方形壓力表; C: 圓形壓力表						
適用三聯件型號	GC200-06	GC200-08	GC300-08	GC300-10	GC300-15	GC400-10	GC400-15

### ■ 訂購碼

系列代號	接管口徑	壓力表代碼	壓力表型式	刻度單位	牙型代碼
GV200: 200系列慢啓閥	06: PT1/8	空白: 附表	F: 方形表	1: MPa	空白: PT牙
GV300: 300系列慢啓閥	08: PT1/4	N: 不附表	C: 圓形表	2: psi	T: NPT牙
GV400: 400系列慢啓閥	10: PT3/8			3: bar	G: G牙
	15: PT1/2				

① 單獨使用時的安裝支架代碼。

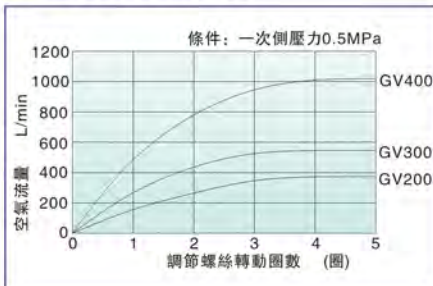
### ■ 符號



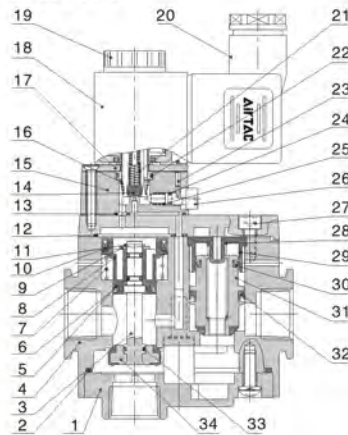
### ■ 產品特性

慢啓閥用于在氣動系統中安全地建立壓力，起安全保護作用。進氣與慢啓閥的輸入P相連，若綫圈通電時，三口二位閥打開，此時有少量的空氣通過節流閥到輸出A，使系統的壓力緩慢地建立起來；當輸出壓力等于輸入壓力一半時，慢啓閥完全開啓，此時流量達到本身最高。當綫圈斷電時，進氣P關閉，空氣便通過單向閥返回到R口快速排走，系統壓力降到零，對整個系統起到安全保護作用。

### ■ 節流螺絲流量特性

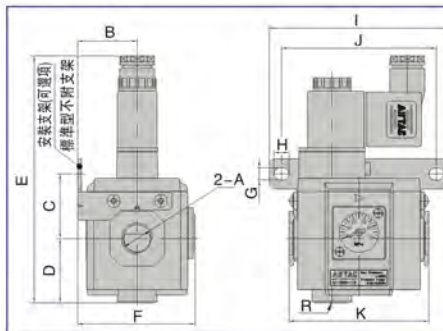


### ■ 內部結構



序號	名稱	序號	名稱
1	底蓋	18	綫圈組合
2	止泄墊	19	綫圈固定螺帽
3	軸心	20	端子組合
4	本體	21	彈簧
5	異型O令	22	O形環
6	O形環	23	擋片
7	彈簧	24	O形環
8	進氣活塞	25	彈簧
9	活塞擋片	26	手動銷
10	異型O令	27	內六角沉窩頭螺絲
11	扣環	28	彈簧
12	止泄墊	29	閘蓋
13	止泄墊	30	異型O令
14	止泄墊(環)	31	平衡閘芯
15	引導本體	32	異型O令
16	彈簧	33	O形環
17	固定鐵片	34	進氣塞頭

### ■ 外部規格



符號\型號	GV200		GV300			GV400		
	06	08	08	10	15	10	15	
A	PT1/8	PT1/4	PT1/4	PT3/8	PT1/2	PT3/8	PT1/2	
B	24.5		31.5			40.5		
C	30.3		34.3			39		
D	30.4		34			40.5		
E	124.5		131			142.4		
F	56.7		62.2			79.7		
G	5.4		6.5			8.5		
H	8		8			11		
I	80		95			120		
J	67		82			102		
K	59		74			90		
R	PT1/4		PT3/8			PT1/2		



## GZ系列截止閥

### ■ 規格

型號	GZ200-06	GZ200-08	GZ300-08	GZ300-10	GZ300-15	GZ400-10	GZ400-15
工作介質	空氣						
接管口徑	PT 1/8	PT 1/4	PT 1/4	PT 3/8	PT 1/2	PT 3/8	PT 1/2
排氣口徑	PT 1/4		PT 3/8			PT 1/2	
作動方式	手動						
位置數	三口二位						
使用壓力範圍	0~0.9MPa(0~130Psi)						
最大耐壓力	1.5MPa(215Psi)						
使用溫度範圍	-20~70℃						
操作角度	90°						
適用三聯件型號	GC200		GC300			GC400	

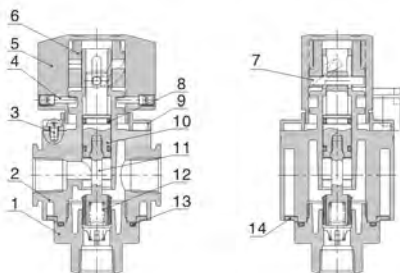
### ■ 訂購碼

**GZ300 — 10 — □ — G**

系列代號	接管口徑	支架代碼	牙型代碼
GZ200: 200系列截止閥	06: PT1/8 08: PT1/4	空白: 附支架 ① J: 不附支架 ①	空白: PT牙 T: NPT牙 G: G牙
GZ300: 300系列截止閥	08: PT1/4 10: PT3/8 15: PT1/2		
Gz400: 400系列截止閥	10: PT3/8 15: PT1/2		

① 單獨使用時的安裝支架代碼。

### ■ 內部結構



序號	名稱	序號	名稱
1	閥帽	8	O型環
2	本體	9	上蓋
3	內六角圓頭螺絲	10	軸芯
4	銷釘	11	塞頭
5	旋鈕	12	彈簧
6	螺旋板	13	O型環
7	銷	14	蓋板

### ■ 外部規格

符號	GZ200		GZ300			GZ400	
	06	08	08	10	15	10	15
A	42		55			65	
B	47		60			75	
C	30		41			50	
D	PT1/8	PT1/4	PT1/4	PT3/8	PT1/2	PT3/8	PT1/2
E	40		53.4			64	
F	27		40			55	
G	8.4		8			11	
H	5.4		6.5			8.5	
I	23		27			33.5	
J	36.5		46			58.5	
K	89		112.5			134	
L	42.6		56.4			66	
R	PT1/4		PT3/8			PT1/2	



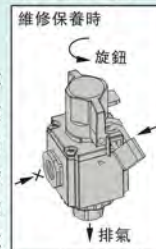
### ■ 符號



### ■ 產品特性

- 1、模塊式設計，配支架可與G系列三聯件組合使用；
- 2、該閥可作手動三通閥使用；
- 3、工作指示標識(EXH./SUP.)可目視確認；
- 4、該閥符合OSHA(美國勞動安全衛生標準局)

制訂的關於操作者安裝的標準：維修、保養機械時，應用殘壓排除閥在關閉氣源的同時可排除殘壓。在該作業中，第三者的無意操作會使後段管路加壓、氣缸等機械突然作動，這將導致作業者受傷。故規定：凡用于此目的必須加鎖，以防止第三者無意操作致使作業者受災。



## GA系列分氣塊



### 規格

型號	GA214-06	GA214-08	GA314-08	GA314-10	GA414-10	GA414-15	GA614-20	GA614-25
工作介質	空氣							
接管口徑①	PT 1/8	PT 1/4	PT 1/4	PT 3/8	PT 3/8	PT 1/2	PT 3/4	PT 1
通口數	四通							
使用壓力範圍	0~0.9MPa(0~130Psi)							
最大耐壓力	1.5MPa(215Psi)							
使用溫度範圍	-20~70℃							

①有G牙、NPT牙可供選擇。

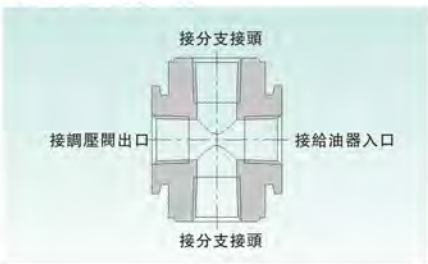
### 訂購碼

GA214		—		08		—		G	
系列代號	型式代碼							牙型代碼	
GA214: 200系列分氣塊	06: PT1/8 08: PT1/4							空白: PT牙 T: NPT牙 G: G牙	
GA314: 300系列分氣塊	08: PT1/4 10: PT3/8								
GA414: 400系列分氣塊	10: PT3/8 15: PT1/2								
GA614: 600系列分氣塊	20: PT3/4 25: PT1								

### 產品特性

- 安裝在G系列調壓閥（調壓過濾器）與G系列給油器之間，對氣流進行分支，一路進入給油器進行給油潤滑，另一路（二路）直接進入使用設備。
- 多種支架與調壓閥、給油器聯接，可供選擇的支架有：T型、L型、U型。

### 內部結構



### 外部規格

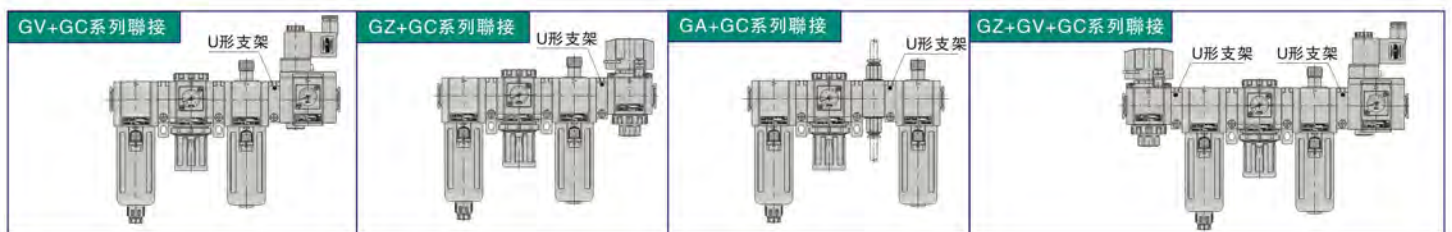
型號\符號		A	B	C	D
GA214	06	PT1/8	36	30	28.3
	08	PT1/4	36	30	28.3
GA314	08	PT1/4	44	38	35
	10	PT3/8	44	38	35
GA414	10	PT3/8	52	52	42
	15	PT1/2	52	52	42
GA614	20	PT3/4	76	68	60
	25	PT1	76	68	60

## 聯接附件——支架

### 支架代碼及選配表

支架名稱	訂購代碼	外觀	適用產品規格		
T形支架	GA201-P1		GV200	GZ200	GA214
	GA301-P1		GV300	GZ300	GA314
	GA401-P1		GV400	GZ400	GA414
	GA601-P1		-	-	GA614
L形支架	GA202-P1		GV200	GZ200	GA214
	GA302-P1		GV300	GZ300	GA314
	GA402-P1		GV400	GZ400	GA414
	GA602-P1		-	-	GA614
U形支架	GA203-P1		GV200	GZ200	GA214
	GA303-P1		GV300	GZ300	GA314
	GA403-P1		GV400	GZ400	GA414
	GA603-P1		-	-	GA614

### 支架應用示例



# 氣源處理元件——壓力控制器

## PK、AIS系列

### 規格

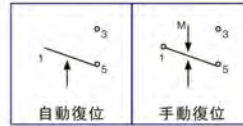
型號	使用壓力(MPa)		調節壓差(MPa)		出廠設定(MPa)		最大氣密試驗壓力(MPa)
	Min.	Max.	Min.	Max.	OFF	ON	
PK503	-0.05	0.3	0.035	0.15	0.2	0.1	1.65
PK506	-0.05	0.6	0.06	0.4	0.3	0.2	1.65
PK510	0.1	1.0	0.1	0.3	0.6	0.5	1.65

注：刻度板使用“MPa”、“Kgf/cm<sup>2</sup>”兩種計量單位。

### 電器參數

額定電壓(V)	額定電壓(V)		
	125V(AC)	250V(AC)	24V(DC)
額定電流(A)	20A	10A	8A
非誘導電流	滿載電流	15A	8A
	瞬時電流	72A	

### 開關接線



### 訂購碼

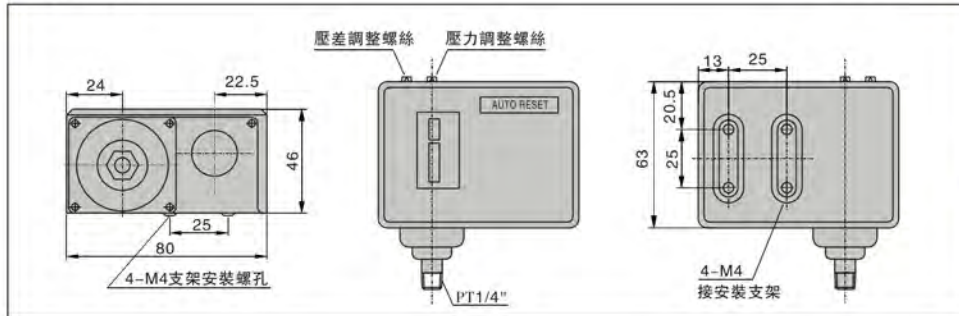
PK	506	-	M
----	-----	---	---

系列代號：壓力控制器

壓力範圍：  
503: -0.05~0.3  
506: -0.05~0.6  
510: 0.1~1.0

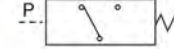
接口形式：  
空白: PT1/4"  
M: M12×1.25  
N: 7/16"-20NPT  
S: 毛細管

### 外部規格



PK系列

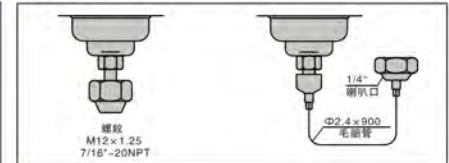
### 符號



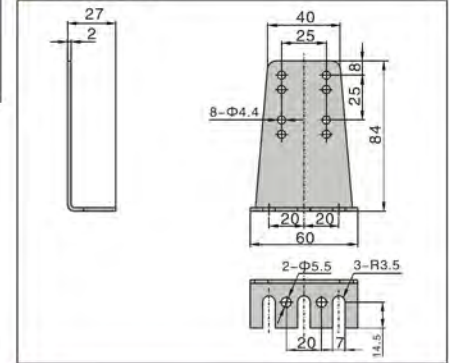
### 產品特性

1. 適用於制冷劑、空氣、液體等非腐蝕性介質；（允許流體溫度-10℃~100℃）；
2. 提供國際標準安裝支架，可安裝於任何部位；
3. SPDT開關保證可靠的觸點轉換功能；
4. 防護等級：IP40。

### 連接形式



### 安裝支架



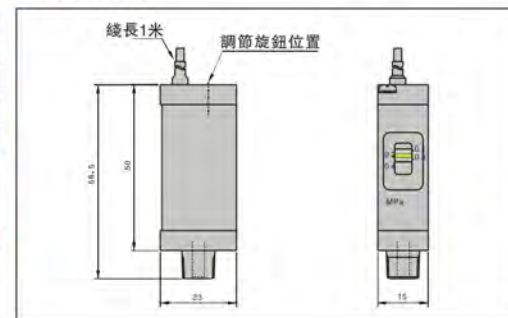
### 規格

型號	使用介質	壓力調節範圍 (MPa)	最高使用壓力 (MPa)	壓力差 (MPa)	耐壓試驗壓力 (MPa)	環境和介質溫度 (°C)
AIS1000M	經過濾的壓縮空氣	0.1~0.4	0.7	<0.08	1.0	5~60℃

### 電器參數

開關型式	N.O(常開型)
工作電壓	24~220V(DC/AC)
最大使用電流	1000mA
最大開關功率	10W(VA)
切換時間	<1.0ms

### 外部規格



### 訂購碼

AIS	1000M
-----	-------

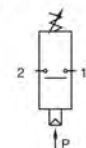
系列代號：壓力控制器

壓力範圍：1000M: 0.1~0.4



AIS系列

### 符號








## ■ 安裝與使用

- 1、使用前注意檢查組件在運輸過程中是否損壞，然後安裝使用；
- 2、安裝時請注意氣體流動方向（注意“→”方向）及接管牙型是否正確；
- 3、請注意安裝條件是否符合技術要求（如“工作壓力”、“使用溫度範圍”）；
- 4、請注意使用介質或安裝環境，盡量避免含氯、碳化合物，芳香族類化合物及氧化性酸和強鹼等，以免損壞水杯、油杯；
- 5、請注意更換濾芯，給油器、調壓閥的使用應遵循從大到小的原則；
- 6、請注意防塵，拆下不用時應在進、出氣口裝防塵套。



A系列  
B系列

## ■ 產品系列

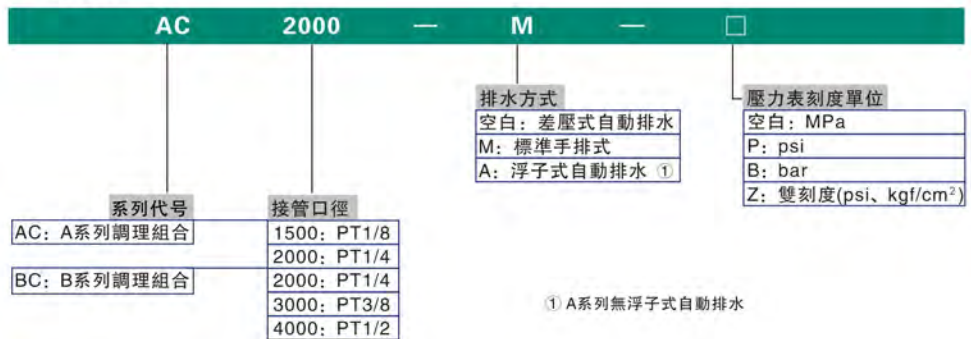
<p>調壓過濾器：AFR、BFR系列</p>  <p>  -30</p>	<p>過濾器的：AF、BF系列</p>  <p>  -32</p>	<p>調壓閥：AR、BR系列</p>  <p>  -33</p>
<p>給油器：AL、BL系列</p>  <p>  -35</p>	<p>壓力表：G系列</p>  <p>  -36</p>	
<p>三聯件：AC、BC系列</p>  <p>  -26</p>		<p>二聯件：AFC、BFC系列</p>  <p>  -28</p>



### 規格

型號	AC1500	AC2000	BC2000	BC3000	BC4000	
工作介質	空氣					
接管口徑	PT 1/8	PT 1/4	PT 1/4	PT 3/8	PT 1/2	
濾芯精度	40 μm					
調節壓力範圍	0.05~0.85MPa(20~121Psi)					
最大可調壓力	0.95MPa(135Psi)					
保證耐壓力	1.5 MPa(215Psi)					
使用溫度範圍	-20~70℃					
濾水杯容量	15CC		60CC			
給油杯容量	25CC		90CC			
建議潤滑油	ISO VG 32 或同級用油					
重量	700g		900g			
構成 元件	過濾器	AF1500	AF2000	BF2000	BF3000	BF4000
	調壓閥	AR1500	AR2000	BR2000	BR3000	BR4000
	給油器	AL1500	AL2000	BL2000	BL3000	BL4000

### 訂購碼



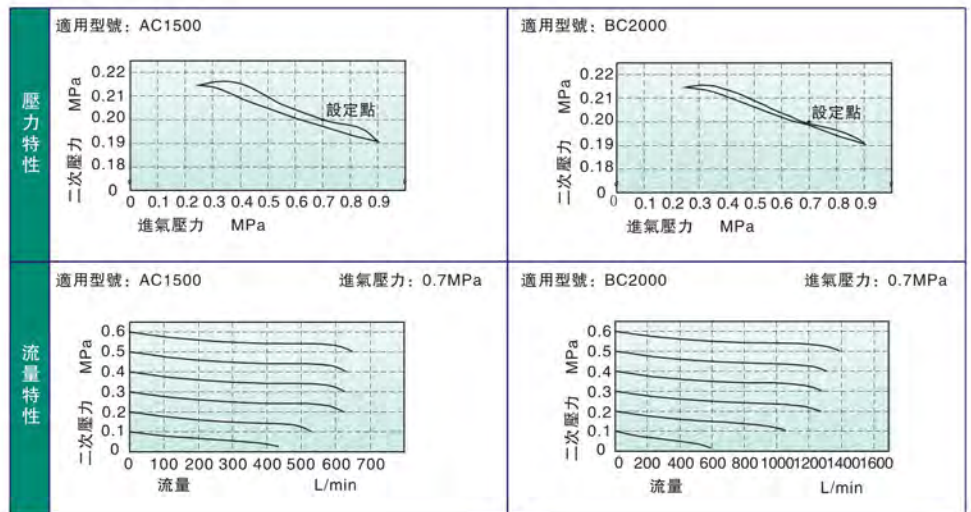
### 符號



### 產品特性

- 1、結構輕巧緊湊，安裝使用方便；
- 2、壓入式自鎖機構，可防止調定壓力受外界幹擾而產生異動；
- 3、壓力損失小，分水效率高；
- 4、透明視察罩，可直接觀察滴油量大小；
- 5、除標準形式外，另有低壓型可供選擇（最高可調壓力0.4MPa）。

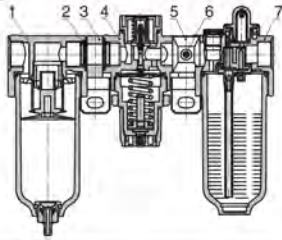
### 壓力及流量特性



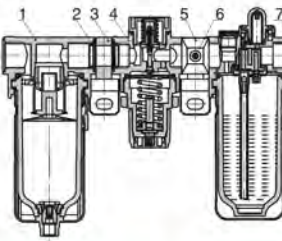
## AC、BC系列

### 內部結構

AC



BC



序號	名稱	序號	名稱
1	AF、BF 系列過濾器	5	A、B 系列支架固定片
2	A、B 系列連接片	6	內六角螺栓
3	A、B 系列固定支架	7	AL、BL 系列給油器
4	AR、BR 系列調壓閥		

### 主要零件材質

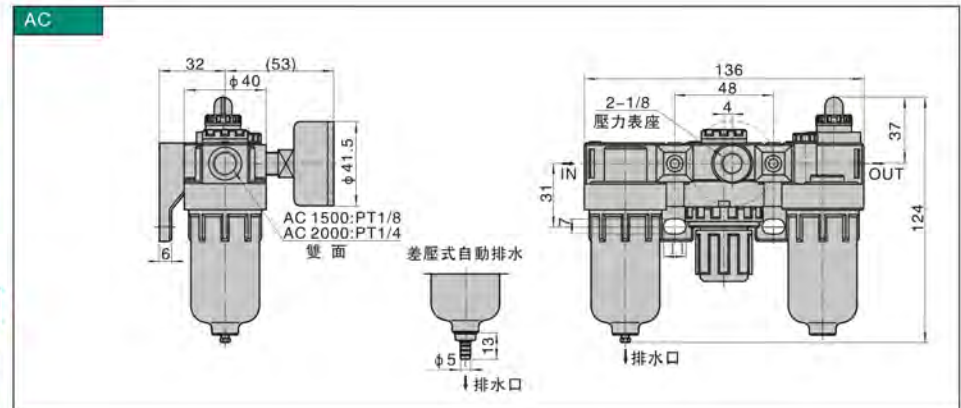
項目\型號	AC 系列	BC 系列
本體		鋁合金
傘形固定座		塑膠
導流器		塑膠
濾芯		青銅
水杯		PC
差壓排水柱		青銅
主調壓鈕		塑膠
主調壓座		塑膠
主調壓軸		快削鋼
主調壓膜片		SUS304 包膠
調壓彈簧		不銹鋼
復歸彈簧		不銹鋼
注油塞		快削鋼
視察罩		PC
注油針		黃銅
油杯		PC
保護杯罩	-	尼龍

### 排水方式選擇

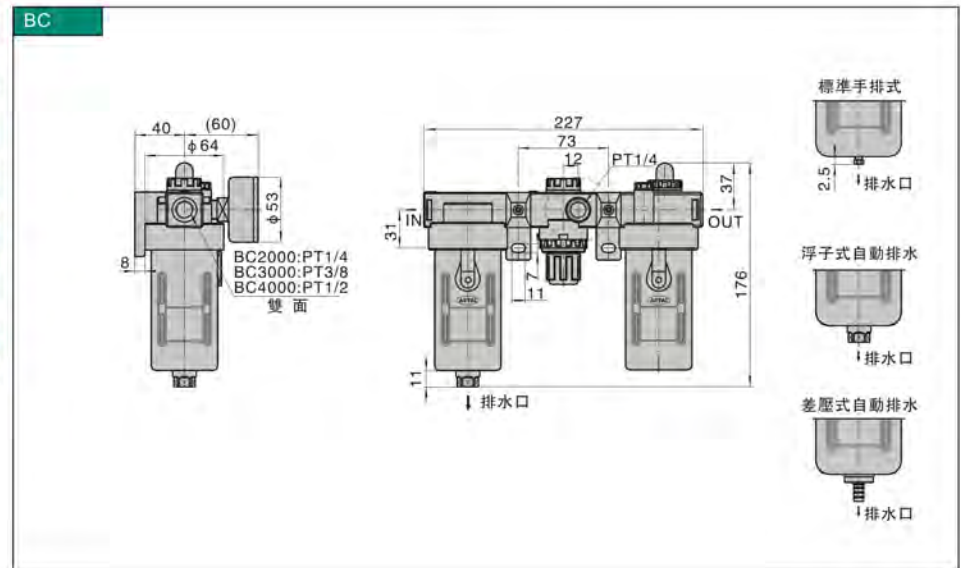
A1500、2000 系列		B2000、3000、4000 系列		
標準手排式	差壓式自動排水	標準手排式	差壓式自動排水	浮子式自動排水
	該差壓式自動排水器也可實現手動排水功能 		該差壓式自動排水器也可實現手動排水功能 	
	建議選配內徑為 $\phi 4\text{mm}$ 之 PU 管		建議選配內徑為 $\phi 5.5\text{mm}$ 之 PU 管	

### 外部規格

AC



BC

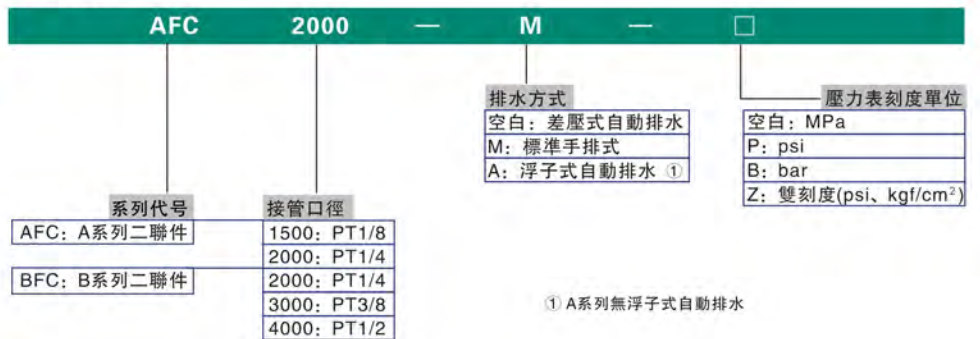




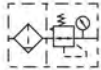
### 規格

型號	AFC1500	AFC2000	BFC2000	BFC3000	BFC4000	
工作介質	空氣					
接管口徑	PT 1/8	PT 1/4	PT 1/4	PT 3/8	PT 1/2	
濾芯精度	40 μm					
調節壓力範圍	0.05~0.85MPa(20~121Psi)					
最大可調壓力	0.95MPa(135Psi)					
保證耐壓力	1.5 MPa(215Psi)					
使用溫度範圍	-20~70℃					
濾水杯容量	15CC		60CC			
給油杯容量	25CC		90CC			
建議潤滑油	ISO VG 32 或同級用油					
重量	500g		700g			
構成	調壓過濾器	AFR1500	AFR2000	BFR2000	BFR3000	BFR4000
元件	給油器	AL1500	AL2000	BL2000	BL3000	BL4000

### 訂購碼



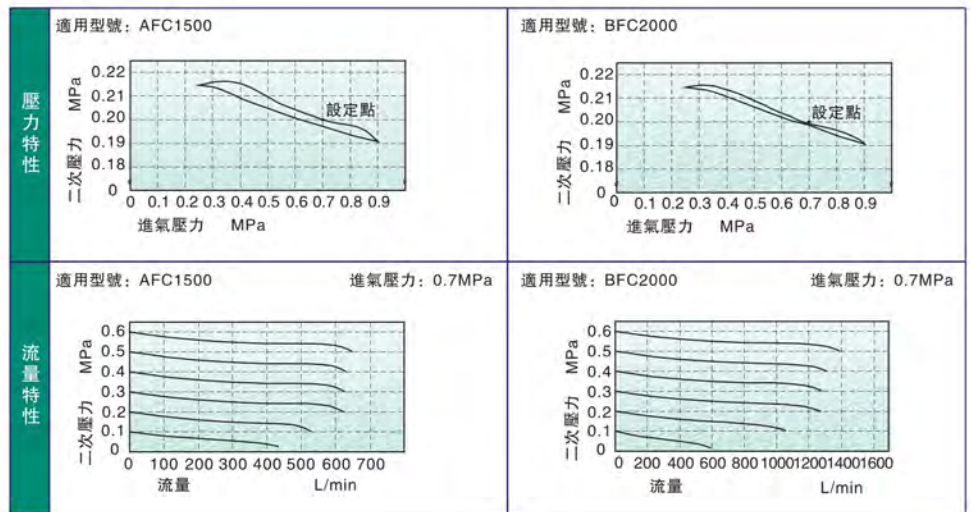
### 符號



### 產品特性

- 1、結構輕巧緊湊，安裝使用方便；
- 2、壓入式自鎖機構，可防止調定壓力受外界幹擾而產生異動；
- 3、壓力損失小，分水效率高；
- 4、透明視察罩，可直接觀察滴油量大小；
- 5、除標準形式外，另有低壓型可供選擇（最高可調壓力0.4MPa）。

### 壓力及流量特性

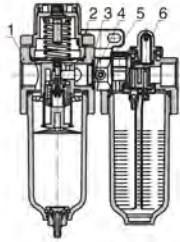




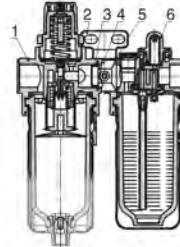
## AFC、BFC系列

### 內部結構

AFC



BFC



序號	名稱
1	AFR、BFR 系列調壓過濾器
2	A、B 系列固定支架
3	A、B 系列連接片
4	A、B 系列支架固定片
5	內六角螺栓
6	AL、BL 系列給油器

### 排水方式選擇

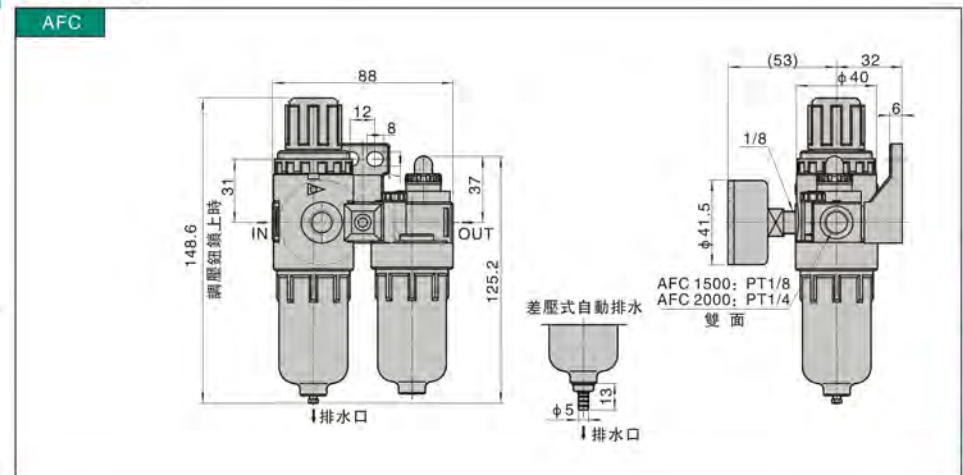
不同系列排水方式各不相同，具體請參考P II-27。

### 主要零件材質

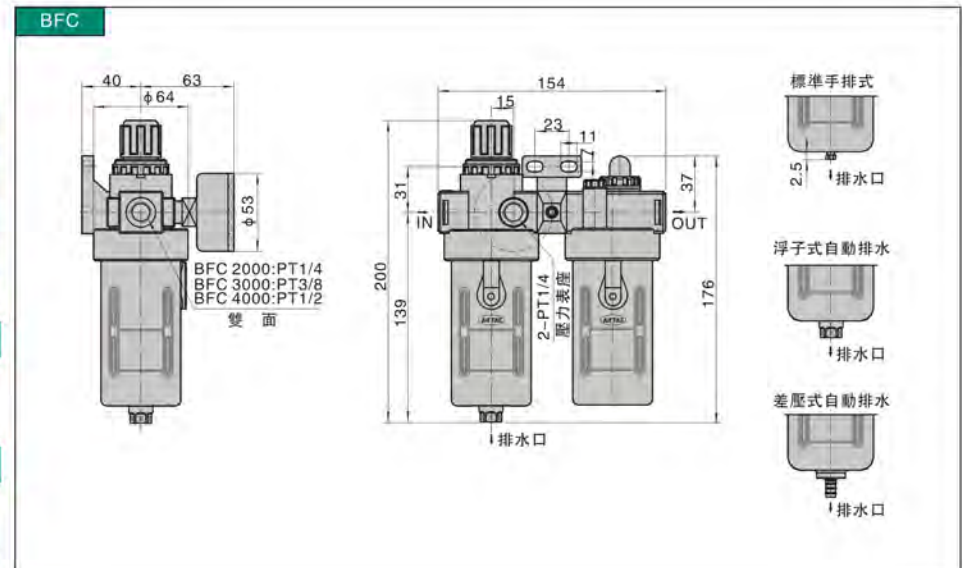
項目\型號	AFC 系列	BFC 系列
給油器本體		鋁合金
網壓濾水器本體		鋁合金
導流器		塑膠
濾芯		青銅
油杯		PC
主調壓鈕		塑膠
主調壓座		塑膠
主調壓軸		快削鋼
主調壓膜片		SUS304 包膠
調壓彈簧		不銹鋼
復歸彈簧		不銹鋼
注油塞		快削鋼
視察罩		PC
注油針		黃銅
保護杯罩	-	尼龍

### 外部規格

AFC



BFC



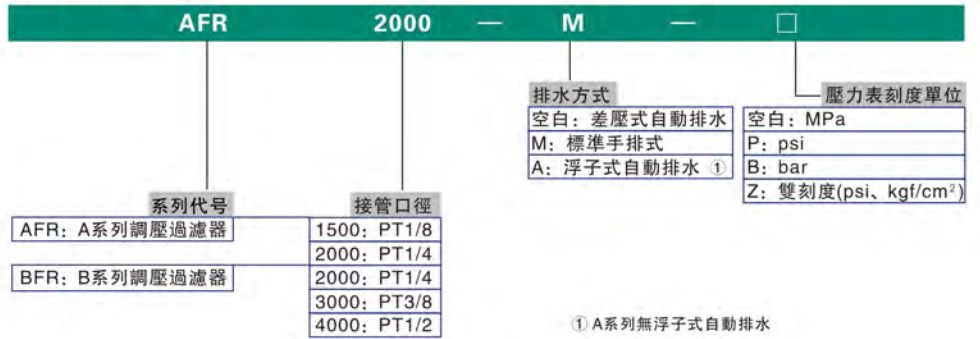
AFR、BFR系列



### 規格

型號	AFR1500	AFR2000	BFR2000	BFR3000	BFR4000
工作介質	空氣				
接管口徑	PT 1/8	PT 1/4	PT 1/4	PT 3/8	PT 1/2
濾芯精度	40 μm				
調節壓力範圍	0.05~0.85MPa(20~121Psi)				
最大可調壓力	0.95MPa(135Psi)				
保證耐壓力	1.5 MPa(215Psi)				
使用溫度範圍	-20~70℃				
濾水杯容量	15CC		60CC		
重量	260g		400g		

### 訂購碼



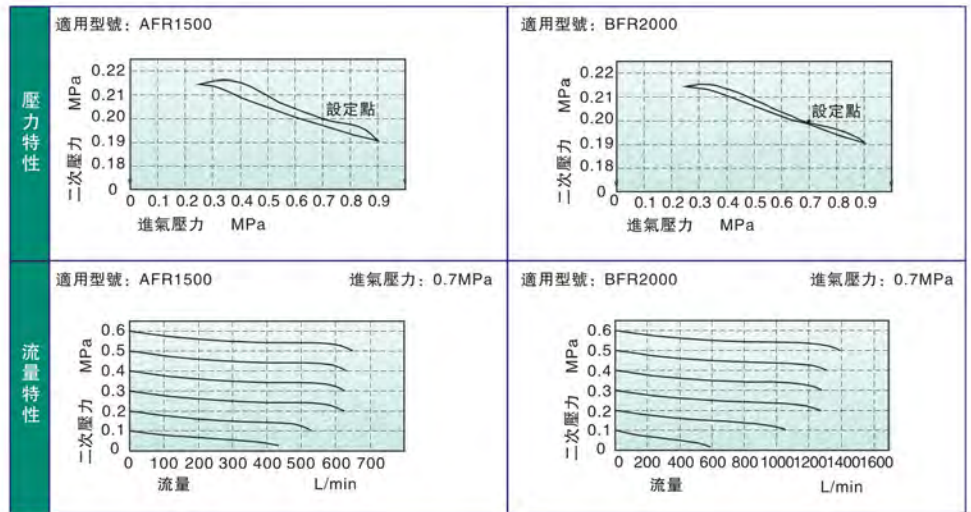
### 符號



### 產品特性

- 1、結構輕巧緊湊，安裝使用方便；
- 2、壓入式自鎖機構，可防止調定壓力受外界幹擾而產生異動；
- 3、壓力損失小，分水效率高；
- 4、除標準形式外，另有低壓型可供選擇（最高可調壓力0.4MPa）。

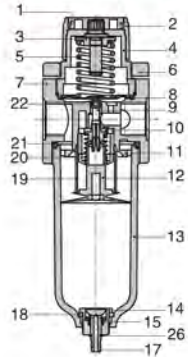
### 壓力及流量特性



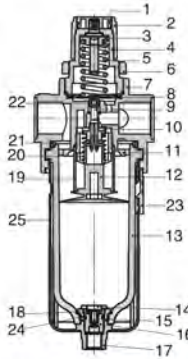
AFR、BFR系列

## 內部結構

AFR



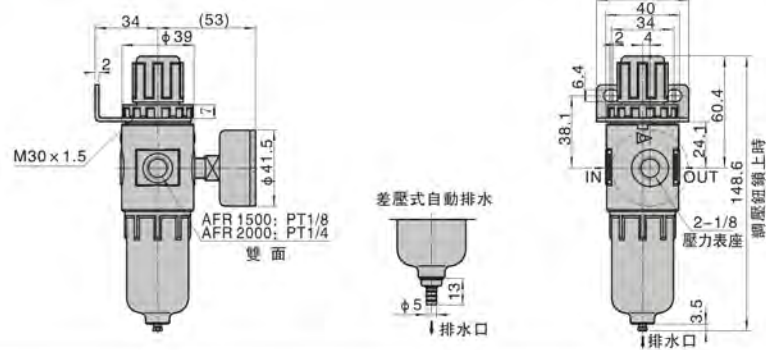
BFR



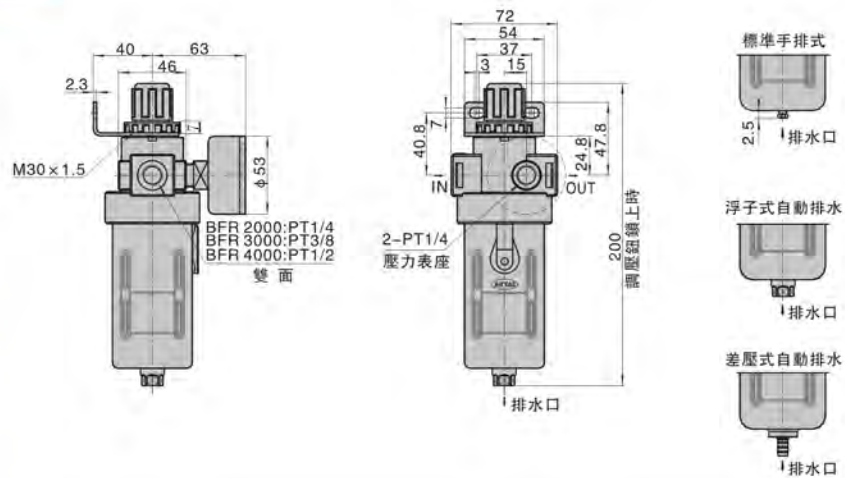
序號	名稱	序號	名稱
1	按鈕	14	差壓排水栓
2	主調壓鈕	15	彈簧
3	主調壓螺帽	16	差壓排水座
4	主調壓座	17	排水接頭
5	主調壓彈簧	18	差壓排水座 O 令
6	固定環	19	濾芯
7	本體	20	復歸彈簧
8	主調壓膜片	21	水杯 O 令
9	調壓柱	22	調壓柱 O 令
10	調壓塞	23	護罩開關
11	導流器	24	密封壓套
12	傘型固定座	25	護罩
13	水杯	26	扣環

## 外部規格

AFR



BFR



## 排水方式選擇

不同系列排水方式各不相同，具體請參考P II-27。

## 主要零件材質

項目\型號	AFR 系列	BFR 系列
調壓濾水器本體		鋁合金
導流器		塑膠
濾芯		青銅
水杯		PC
主調壓鈕		塑膠
主調壓座		塑膠
主調壓軸		快削鋼
主調壓膜片		SUS304 包膠
調壓彈簧		不銹鋼
復歸彈簧		不銹鋼
保護杯罩	-	尼龍

## AF、BF系列



### 符號



### 規格

型號	AF1500	AF2000	BF2000	BF3000	BF4000
工作介質	空氣				
接管口徑	PT 1/8	PT 1/4	PT 1/4	PT 3/8	PT 1/2
濾芯精度	40 μm				
使用壓力範圍	0.05~0.85MPa(7~121Psi)				
保證耐壓力	1.5 MPa(215Psi)				
使用溫度範圍	-20~70℃				
濾水杯容量	15CC		60CC		
重量	140g		330g		

### 訂購碼

AF	2000	—	M
系列代號	接管口徑		排水方式
AF: A系列過濾器	1500: PT1/8 2000: PT1/4 2000: PT1/4 3000: PT3/8 4000: PT1/2		空白: 差壓式自動排水 M: 標準手排式 A: 浮子式自動排水 ①
BF: B系列過濾器			

① A系列無浮子式自動排水

### 產品特性

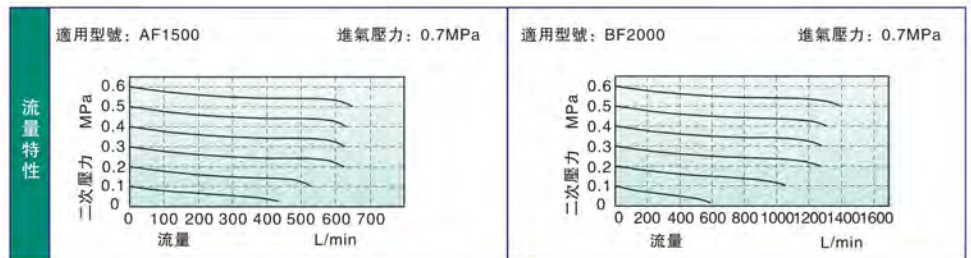
#### A1系列

- 1、結構輕巧緊湊;
- 2、壓力損失小, 分水效率高;
- 3、過濾精度5 μm、40 μm可選。

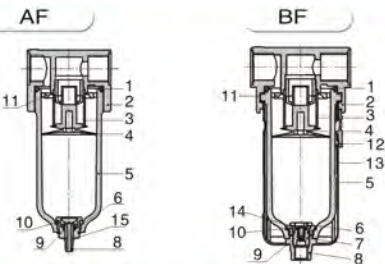
#### BF系列

- 1、壓力損失小, 分水效率高;
- 2、水杯外有高强度塑料保護罩, 使用安全可靠;
- 3、過濾精度5 μm、40 μm可選。

### 流量特性



### 內部結構



序號	名稱	序號	名稱
1	水杯O令	9	彈簧
2	本體	10	密封壓套
3	濾芯	11	導流器
4	傘形固定座	12	護罩開關
5	水杯	13	護罩
6	差壓排水栓	14	差壓排水座O令
7	差壓排水座	15	扣環
8	排水接頭		

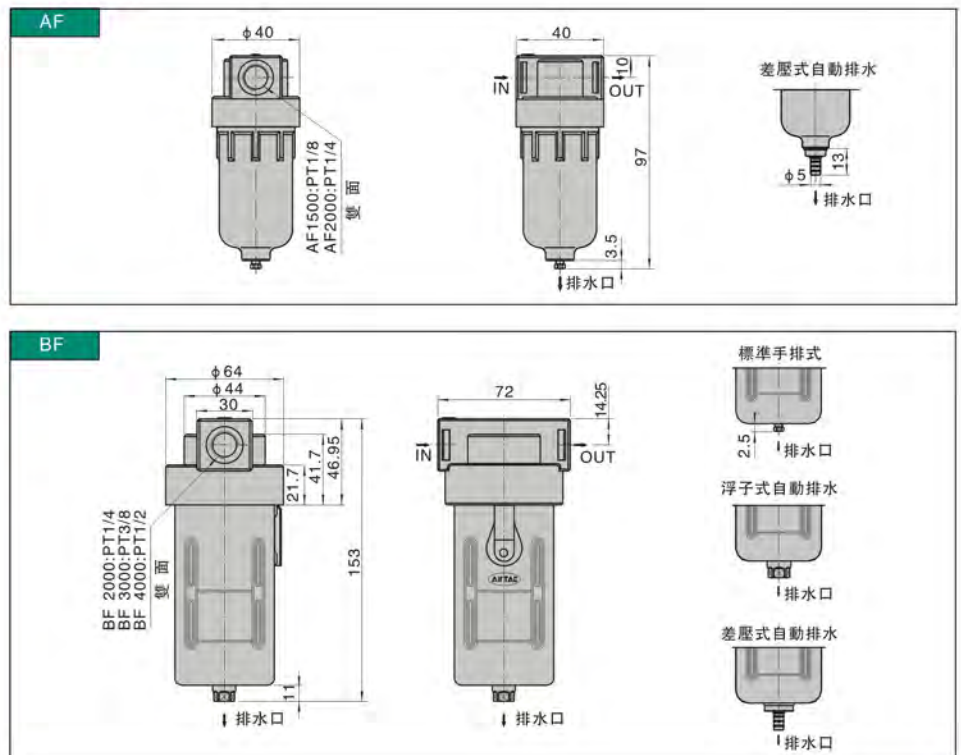
### 主要零件材質

項目/型號	AF 系列	BF 系列
本體		鋁合金
傘形固定座		塑膠
導流器		塑膠
濾芯		青銅
水杯		PC
差壓排水座		塑膠
差壓泄水柱		青銅
保護杯罩	-	尼龍

### 排水方式選擇

不同系列排水方式各不相同, 具體請參考P II-27。

### 外部規格



## AR、BR系列

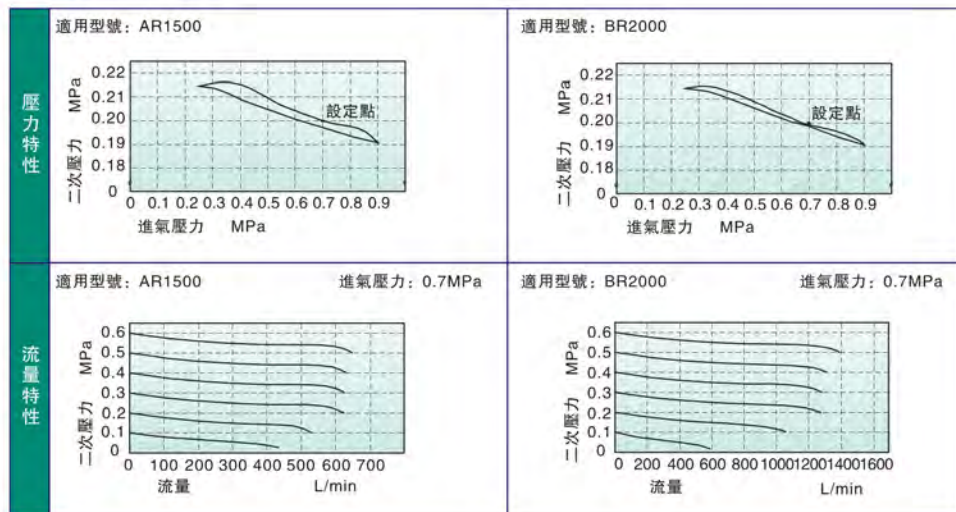
### 規格

型號	AR1500	AR2000	BR2000	BR3000	BR4000
工作介質	空氣				
接管口徑	PT 1/8	PT 1/4	PT 1/4	PT 3/8	PT 1/2
調節壓力範圍	0.05~0.85MPa(20~121Psi)				
最大可調壓力	0.95MPa(135Psi)				
保證耐壓力	1.5 MPa(215Psi)				
使用溫度範圍	-20~70℃				
重量	200g		230g		

### 訂購碼

AR		2000		— L		— □	
系列代号		接管口徑		調壓範圍		壓力表刻度單位	
AR: A系列調壓閥		1500: PT1/8 2000: PT1/4		空白: 標準型(0.85MPa) L: 低壓型(0.4MPa)		空白: MPa P: psi B: bar Z: 雙刻度(psi, kgf/cm <sup>2</sup> )	
BR: B系列調壓閥		2000: PT1/4 3000: PT3/8 4000: PT1/2					

### 壓力及流量特性



### 符號



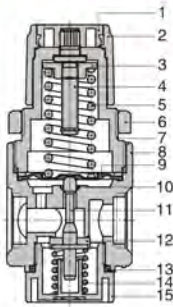
### 產品特性

- 1、結構輕巧緊湊，安裝使用方便；
- 2、壓入式自鎖機構，可防止調定壓力受外界干擾而產生異動；
- 3、除標準形式外，另有低壓型可供選擇（最高可調壓力0.4MPa）。

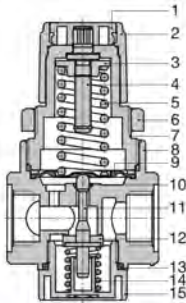
## AR、BR系列

### 內部結構

AR

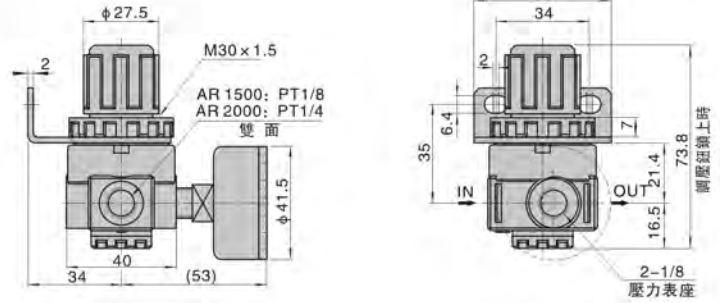


BR

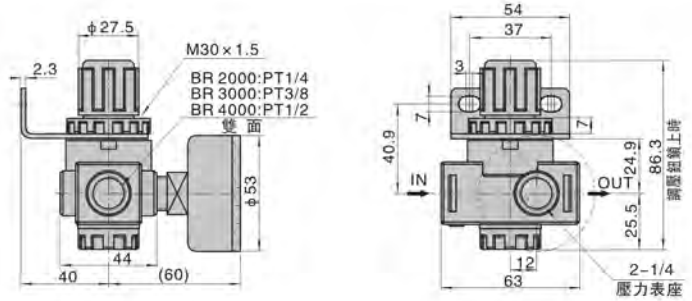


### 外部規格

AR



BR



AR  
BR

序號	名稱	序號	名稱
1	按鈕	9	主調壓膜片
2	主調壓鈕	10	調壓柱O令
3	主調壓螺帽	11	調壓柱
4	主調壓軸	12	調壓塞
5	主調壓彈簧	13	閥帽O令
6	固定環	14	復歸彈簧
7	主調壓座	15	閥帽
8	本體		

### 主要零件材質

項目/型號	AR 系列	BR 系列
調壓閥本體		鋁合金
主調壓柱		青銅包膠
主調壓鈕		塑膠
主調壓座		塑膠
主調壓軸		快削鋼
主調壓膜片		SUS304 包膠
調壓彈簧		不銹鋼
復歸彈簧		不銹鋼

## AL、BL系列

### 規格

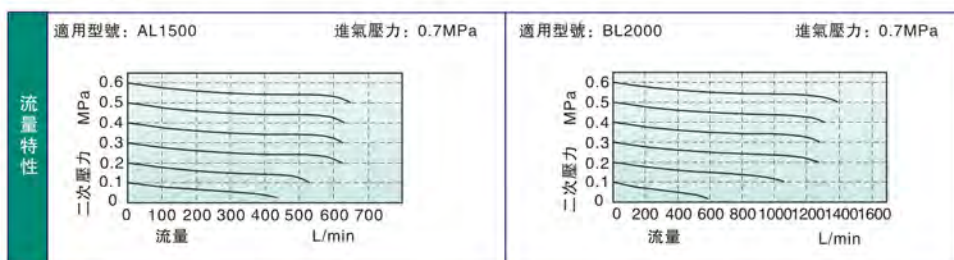
型號	AL1500	AL2000	BL2000	BL3000	BL4000
工作介質	空氣				
接管口徑	PT 1/8	PT 1/4	PT 1/4	PT 3/8	PT 1/2
使用壓力範圍	0.05~0.85MPa(20~121Psi)				
保證耐壓力	1.5 MPa(215Psi)				
使用溫度範圍	-20~70°C				
給油杯容量	25CC		90CC		
建議潤滑用油	ISO VG32 或同組用油				
重量	170g		250g		

### 訂購碼

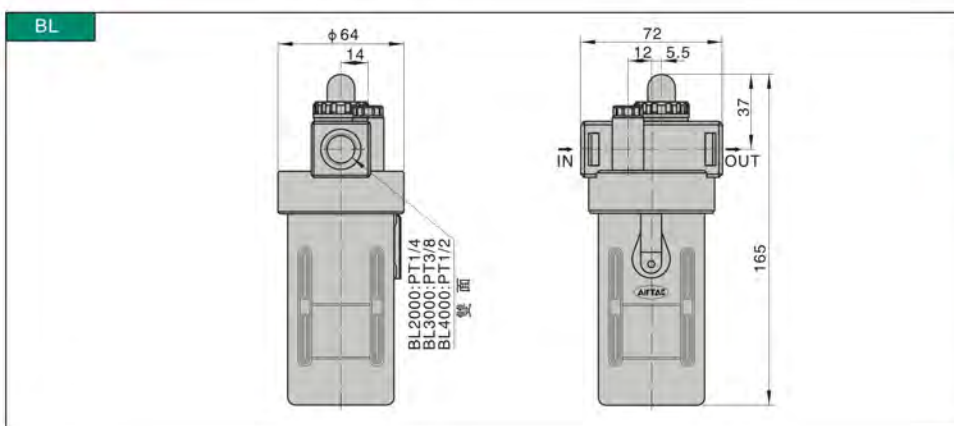
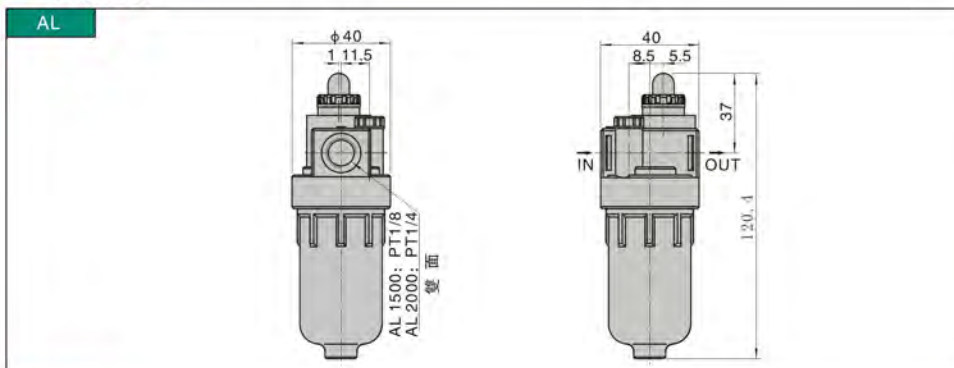
AL	2000
----	------

系列代号	接管口徑
AL: A系列給油器	1500: PT1/8
	2000: PT1/4
BL: B系列給油器	2000: PT1/4
	3000: PT3/8
	4000: PT1/2

### 流量特性



### 外部規格



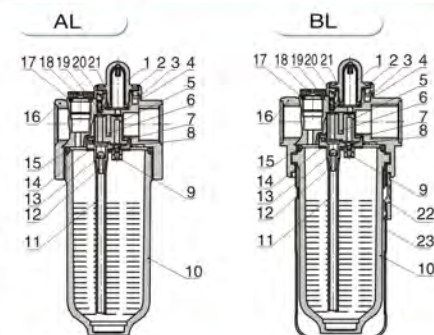
### 符號



### 產品特性

- 1、結構輕巧緊湊;
- 2、透明視察罩, 可直接觀察滴油量大小;
- 3、BL有高强度塑料保護罩, 使用安全可靠;
- 4、壓力損失小, 起霧流量低。

### 內部結構



序號	名稱	序號	名稱
1	滴油管	13	鋼珠
2	防漏O令	14	噴油器固定片
3	調節環	15	油杯O令
4	滴油管O令	16	本體
5	噴油器上蓋	17	注油塞O令
6	分隔板	18	注油塞
7	噴油組合墊片	19	注油針壓簧
8	調節器	20	注油針
9	復歸彈簧	21	視察罩
10	油杯	22	護罩開關
11	輸油管	23	護罩
12	噴油器主體		

### 主要零件材質

項目/型號	AL 系列	BL 系列
本體	鋁合金	
注油塞	青銅	
注油針壓簧	不銹鋼	
注油針	黃銅	
視察罩	PC	
滴油管	PC	
噴油器上蓋	塑膠	
噴油器主體	塑膠	
油杯	PC	
保護杯罩	-	尼龍

壓力表



壓力表

符號



產品特性

- 1、反應靈敏，感應壓力低；
- 2、表盤字體清晰，多種壓力單位可供選擇；
- 3、多種安裝方式、多種安裝附件可供選擇；
- 4、多種接管口徑可供選擇。

規格

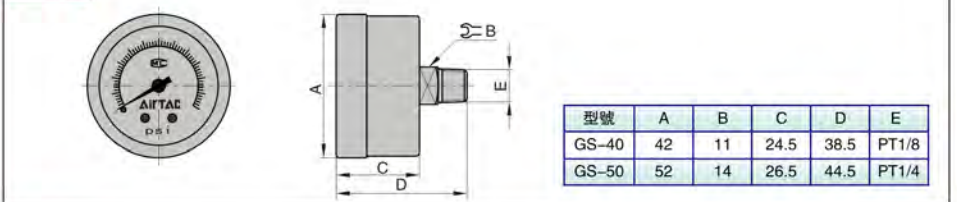
型號	GS-40 GF-40 GU-40	GS-50 GF-50 GU-50	GF-60 GU-60	GS-40L GF-40L GU-40L	GS-50L GF-50L GU-50L	GF-60L GU-60L
工作介質	空氣					
接管口徑	PT 1/8	PT 1/4	PT 1/4	PT 1/8	PT 1/4	PT 1/4
使用溫度範圍	-20~60°C					
精度等組	2.5 級					
型式	標準型			低壓型		
壓力單位	M	0~1.0MPa			0~0.4MPa	
及指示範圍	B	0~10 bar			0~4 bar	
	P	0~140psi			0~60psi	
	Z	0~10kgf/cm <sup>2</sup> and 0~140psi(雙刻度顯示)			0~4kgf/cm <sup>2</sup> and 0~60psi(雙刻度顯示)	
主要零件材質	外殼：SPCC；表芯：黃銅					

訂購碼

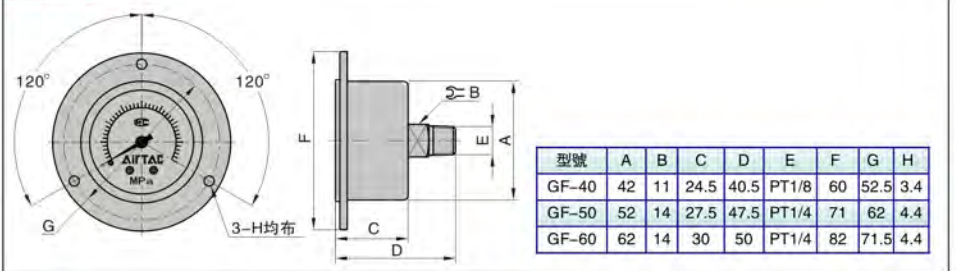
G	S	—	40	L	—	□
系列代號	安裝型式代號		表盤規格代號	型式代號		壓力表刻度單位
G: 壓力表	S: 標準安裝 F: 面板安裝 U: 嵌入式安裝		40: 外徑40mm 50: 外徑50mm 60: 外徑60mm	空白: 標準型 L: 低壓型		M: MPa P: psi B: bar Z: 雙刻度(psi, kgf/cm <sup>2</sup> )

外部規格

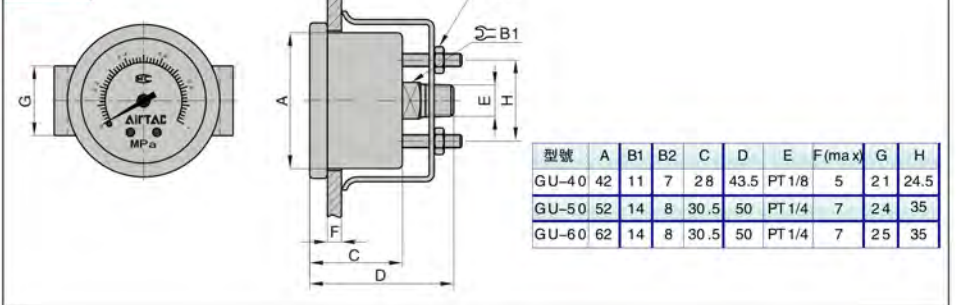
GS系列



GF系列



GU系列





## ■ 執行元件概述

要使系統性能達到最佳，先進的執行元件是必不可缺的。亞德客有多種執行元件供您選擇：

- 1、標準型氣缸系列；
- 2、迷你型氣缸系列；
- 3、緊湊型氣缸系列；
- 4、超薄型氣缸系列；
- 5、雙軸氣缸、多軸氣缸、阻擋氣缸、其它氣缸等系列；



### ■ 標準氣缸系列

SE系列.....	III-01
SI系列.....	III-07
SG、SGC系列.....	III-13
SU系列.....	III-19
SC系列.....	III-23
SIL、SUL、SCL系列.....	III-29
JSI系列.....	III-35

### ■ 迷你氣缸系列

MI系列.....	IV-01
PB系列.....	IV-07
MF系列.....	IV-13
MA系列.....	IV-19
MAL系列.....	IV-27

### ■ 緊湊型氣缸系列

ACP系列.....	V-01
------------	------

### ■ 超薄型氣缸系列

ACQ系列.....	V-07
SDA系列.....	V-13

### ■ 其它氣缸系列

MD、MK系列.....	VI-01
TN、TR系列.....	VI-09
STM系列.....	VI-15
TCL、TCM系列.....	VI-21
ACK系列.....	VI-25
TW系列.....	VI-29
MCK系列.....	VI-39
氣動執行器.....	VI-43



執行元件

## ■ 產品選型

### 1 確定氣缸內徑

- ①：根據所需氣缸的實際負載狀態確定氣缸的軸向負載推力
- ②：根據負載的運動狀態，確定氣缸的負載率  $\eta$   
 負載率與氣缸的運動速度有關，一般推薦：  
 靜載荷或低速時： $\eta \leq 0.7$   
 速度 50~500mm /s： $\eta \leq 0.5$   
 當速度 > 500mm /s： $\eta \leq 0.3$
- ③：根據供氣條件確定氣缸的工作壓力

### 2 確定氣缸行程

根據氣缸操作距離及傳動機構的行程比來預選氣缸行程。為便于安裝調試，對計算出的行程要留有適當餘量。應盡可能選用標準行程，可保證供貨迅速，成本降低。

### 3 確定氣缸類別

根據氣缸使用的具體要求及其安裝要求來選擇氣缸的品種。

### 4 選擇氣缸的緩衝形式

本公司氣缸都配置不同的緩衝裝置，用戶在選擇時應根據實際負載運動狀況來選擇，如果負載與速度較大時，僅靠氣缸本身的緩衝是很難吸收衝擊能力的，因此必須設計緩衝回路或設計使用外部緩衝器以緩和衝擊。

### 5 確定氣缸是否帶磁

根據實際情況，確定氣缸是否帶磁石，並選擇相應的感應開關。

### 6 選擇氣缸的安裝方式

根據氣缸使用其安裝要求來選擇氣缸的安裝方式。

### 7 選擇氣缸活塞杆連接方式

在氣缸預選後，根據其不同的安置方式，有必要對氣缸的活塞杆（特別是在細長比較大狀態時的）穩定性進行驗算；並且對氣缸在實際使用條件下的耗氣量進行驗算。

## ■ 維護、保養

### ! 注意

- 1、缸筒與活塞杆的滑動部位不得受到任何損傷，以防止氣缸動作不良、損壞活塞杆密封件等造成漏氣；
- 2、氣缸長時間放置不用，應定期作動並塗油保護以防銹；
- 3、關於氣缸對空氣質量、對使用環境的要求、氣缸的管路連接及氣缸的潤滑請閱讀本手冊相關內容。

## ■ 調試

### ! 注意

- 1、氣缸兩端應安裝調速閥
  - ◆氣缸調試時，其節流閥應從全閉狀態逐漸打開，從低速慢慢地將氣缸的驅動速度調整到所需要的速度。
  - ◆節流閥的安裝一般有排氣節流和進氣節流兩種方式。在氣動系統中大多採用排氣節流方式，是因為通過排氣節流可使氣缸在工作中產生背壓而使氣缸的行進速度或其速度的調節較穩定，而且能避免啓動時活塞杆突然快速推進而撞擊缸蓋。
- 2、帶緩衝的氣缸在氣缸調試時，應根據負載與速度的大小對裝在缸蓋上的緩衝閥由小到大重新調整至氣缸不產生反跳現象，注意在調節過程中不能用力調死緩衝，否則會出現緩衝不良或活塞在快速情況下損壞密封件。



## ■ 安裝、使用

**1** 活塞杆軸綫與負載移動方向應保持一致（同軸）  
如不一致，活塞杆和缸筒會產生別勁，缸筒內表面、導向套和活 塞杆的表面以及密封件容易磨損

**2** 避免活塞杆直接連接受垂直重力：加滾輪支撐道軌  
活塞杆和缸筒會產生別勁，活塞杆容易彎曲，缸筒內表面、導向套和活 塞杆的表面以及密封件容易磨損

**3** 避免活塞杆受扭矩力：應該加導向杆  
活塞杆和缸筒會產生別勁，缸筒內表面、活塞杆容易彎曲，導向套和活 塞杆的表面以及密封件容易磨損

**4** 防止後活動鉸接離出力點過長會導致活塞杆受扭矩力  
改用中間活動支撐縮短支撐點與出力點過長的距離

**5** 長行程氣缸上應設置中間導向支撐，避免活塞杆自然下垂  
以克服 活塞杆的下垂、缸筒的下彎以及振動和外負載給活 塞杆帶來的傷害

**6** 在長行程時易發生撓曲，故可將安裝托架移至前端蓋

**7** 最好不要將固定式氣缸與進行圓周運動的搖臂連接(LB固定)。  
此時，應與擺動式氣缸連接(CA\CB\TC固定)

**8** 軸承托架的安裝面至軸承位置的高度(H)若太高，氣缸在工作過程中,支架的安裝部會產生很大的扭矩力，可能會引起安裝螺栓等的破損

**9** 考慮負荷的方向，採取適當的安裝（法蘭型安裝）



執行元件







## ■ 安裝與使用

- 1、工作中負載有變化時，應選用輸出力充裕的氣缸；
- 2、在高溫或者腐蝕性條件下，應選用相應的耐高溫或耐腐蝕性氣缸；
- 3、在濕度大，粉塵多，或者有水滴、油塵、焊渣的場合，氣缸應採取必要的防護措施；
- 4、氣缸接入管道前，必須清除管道內臟物，防止雜物進入氣缸內；
- 5、氣缸使用介質應經過40um以上濾芯過濾後方可使用；
- 6、在低溫環境下，應採取抗凍措施，防止系統中的水分凍結；
- 7、氣缸使用前應經空載試運轉，運轉前將緩衝調至最小，逐步放鬆，以免產生過大衝擊而損傷氣缸；
- 8、氣缸在工作過程中應盡可能避免受側向載荷，以維持氣缸的正常工作和延長使用壽命；
- 9、氣缸拆下長時間不使用，要注意表面防銹，進排氣口應加防塵堵塞帽。

## ■ 氣缸理論出力表

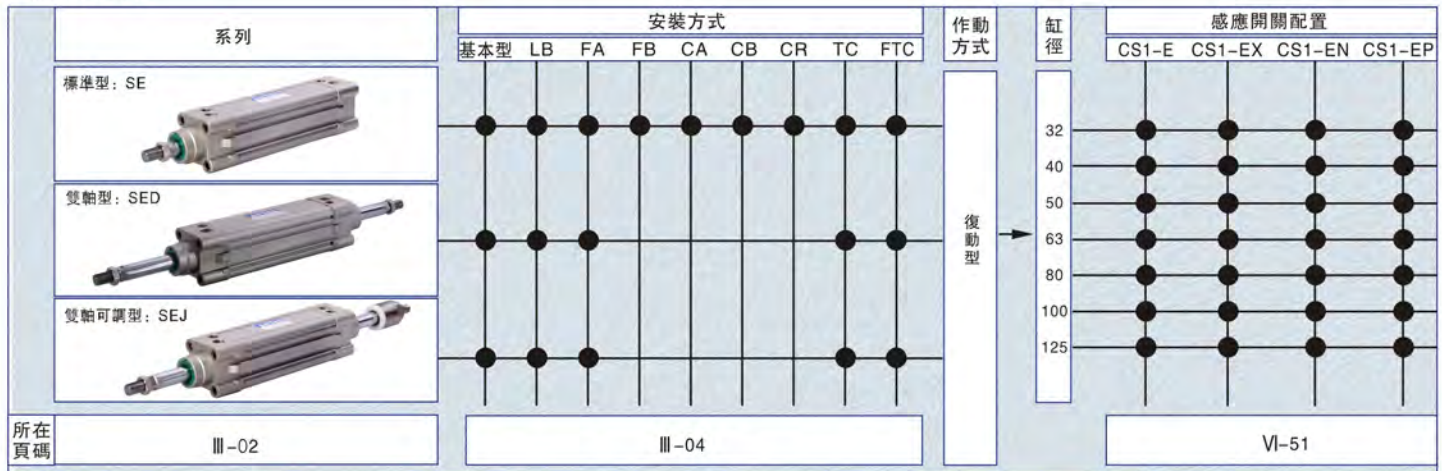
單位：牛頓 (N)

氣缸內徑 (mm)	活塞杆外 徑(mm)	作動方式	受壓面積 (mm <sup>2</sup> )	空氣壓力 (MPa)								
				0.1	0.2	0.3	0.4	0.5	0.6	0.7	0.8	0.9
32	12	押側	804	80.4	160.8	241.2	321.6	402.0	482.4	562.8	643.2	723.6
		拉側	690	69.0	138.0	207.0	276.0	345.0	414.0	483.0	552.0	621.0
40	16	押側	1256	125.6	251.2	376.8	502.4	628.0	753.6	879.2	1002.4	1130.4
		拉側	1055	105.5	211.0	316.5	422.0	527.5	633.0	738.5	844.0	949.5
50	20	押側	1963	196.3	392.6	588.9	785.2	981.5	1177.8	1374.1	1570.4	1766.7
		拉側	1649	164.9	329.8	494.7	659.6	824.5	989.4	1154.3	1399.2	1484.1
63	20	押側	3117	311.7	623.4	935.1	1246.8	1558.5	1870.2	2181.9	2493.6	2805.3
		拉側	2803	280.3	560.6	840.9	1121.2	1401.5	1681.8	1962.1	2242.4	2522.7
80	25	押側	5026	502.6	1005.2	1507.8	2010.4	2513.0	3015.6	3518.2	4020.8	4523.4
		拉側	4536	453.6	907.2	1360.8	1814.4	2268.0	2721.6	3175.2	3628.8	4082.4
100	25	押側	7853	785.3	1570.6	2355.9	3141.2	3926.5	4711.8	5497.1	6282.4	7067.7
		拉側	7362	736.2	1472.4	2208.6	2948.6	3681.0	4417.2	5153.4	5889.6	6625.8
125	32	押側	12272	1227.2	2454.4	3681.6	4908.8	6136.0	7363.2	8590.4	9817.6	11044.8
		拉側	11468	1146.8	2293.6	3440.4	4587.2	5734.0	6880.8	8027.6	9174.4	10321.2



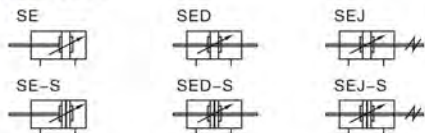
SE

## ■ 產品系列





### 產品特性



### 產品特性

- 1、ISO15552, VDMA24562標準氣缸
- 2、活塞密封採用兩個Y型單向密封結構, 有補償功能, 壽命長, 啓動壓力低;
- 3、方形鉛管, 無拉杆, 防腐性能好;
- 4、前端蓋採用自潤滑軸承導向, 潤滑與導向性能好
- 5、埋入可調式緩衝調節結構, 使氣缸緩衝調節更平穩與穩定;
- 6、多種規格的氣缸及氣缸安裝附件可供客戶選擇使用。

### 規格

內徑 mm	32	40	50	63	80	100	125
作動方式	復動型						
工作介質	空氣 (經40um濾網過濾)						
固定型式	SE	基本型 FA FB CA CB CR LB TC FTC TC-M1 TC-M2					
型式	SED	基本型 FA LB TC FTC TC-M1 TC-M2					
SEJ							
使用壓力範圍	0.1~1.0MPa(14~145Psi)						
保證耐壓力	1.5MPa(215Psi)						
工作溫度	°C -20~80						
使用速度範圍 mm/s	30~800						30~500
行程公差範圍	0~250 <sup>+1.0</sup> <sub>0</sub>		251~1000 <sup>+1.4</sup> <sub>0</sub>		1001~1500 <sup>+1.8</sup> <sub>0</sub>		
緩衝型式	可調緩衝						
緩衝行程 mm	27		30		36		40
接管口徑 ①	PT1/8	PT 1/4		PT 3/8		PT 1/2	

① 接管牙型有G牙可供選擇;  
另: 感應開關內容詳見PVI-51-VI-62頁。

### 行程

單位: mm

內徑 (mm)	標準行程															最大行程	容許行程				
32	25	50	75	80	100	125	150	160	175	200	250	300	350	400	450	500	1000	1800			
40	25	50	75	80	100	125	150	160	175	200	250	300	350	400	450	500	600	700	800	1200	1800
50																1200	1800				
63																1500	1800				
80	25	50	75	80	100	125	150	160	175	200	250	300	350	400							
100																1500	1800				
125																1500	1800				

注: 其它特殊行程請與本公司聯系。

### 訂購碼

**SEJ-80 □ × 50-20-S □ - LB**

活塞杆材質

行程

空白: 中碳鋼

A: 不銹鋼

密封件材質

空白: TPU

H: 氟橡膠

缸徑

10: 10mm

20: 20mm

30: 30mm

40: 40mm

50: 50mm

75: 75mm

100: 100mm

調整行程

10: 10mm

20: 20mm

30: 30mm

40: 40mm

50: 50mm

75: 75mm

100: 100mm

磁石代號

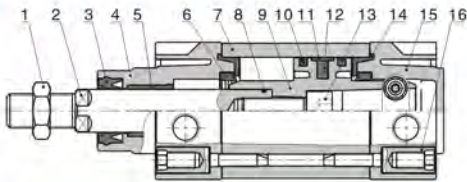
S: 附磁石

空白: 不附磁石

型号	缸徑	調整行程	磁石代號	固定型式	適用系列	備注
SE: 標準復動型				空白	SE	
SED: 雙軸復動型				LB	SED	
SEJ: 雙軸復動行程可調型				FA	SEJ	
				FB	SE	
				CA		
				CB		
				CR		與CB配合使用
				TC	SE	適用於缸徑 φ32-φ125
				FTC	SED	
					SEJ	

① 祇有SEJ系列有此代碼;  
② 安裝附件請參考P III-04-III-06頁。

### 內部結構 (以SE為例)

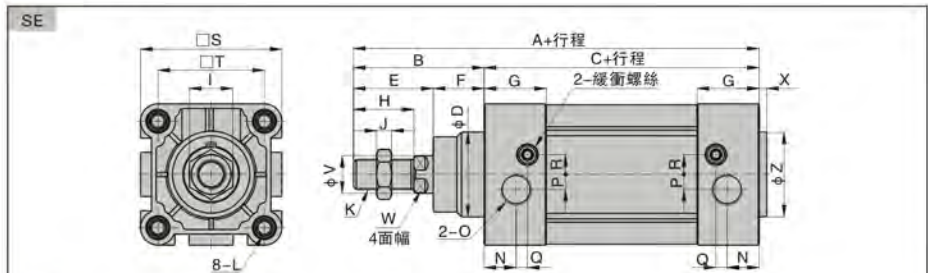


序號	名稱	序號	名稱	序號	名稱
1	螺母	7	缸體	12	磁鐵
2	活塞杆	8	O形環	13	內六角螺栓
3	異型O令	9	活塞	14	緩衝密封墊
4	前蓋	10	活塞O令	15	後蓋
5	襯套	11	耐磨環	16	自攻螺絲
6	緩衝O令				

### 主要零件材質

名稱	材質	名稱	材質
活塞	鋁合金	活塞杆	S45C 鍍硬鉻研磨棒
前蓋	鋁合金		不銹鋼
後蓋	鋁合金	耐磨環	耐磨材料
缸體	鋁合金	襯套	耐磨材料
緩衝螺絲	鋁合金	磁鐵	塑膠/橡膠(φ 125)
緩衝O令	TPU	內六角螺栓	碳鋼
活塞O令	TPU	螺母	碳鋼/不銹鋼
O形環	NBR	自攻螺絲	碳鋼/不銹鋼

### 外部規格



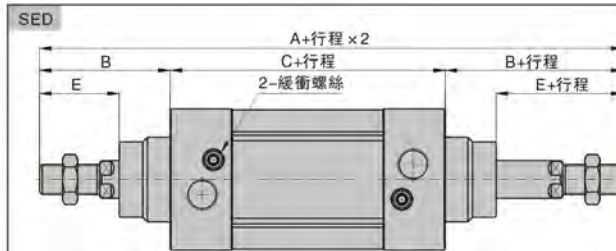
注：附磁型與不附磁型之尺寸相同。

符號	A	B	C	D	E	F	G	H	I	J	K	L	N
缸徑 32	142	48	94	30	29	19	27.5	22	17	6	M10 × 1.25	M6	13.5
40	159	54	105	35	33	21	32	24	17	7	M12 × 1.25	M6	17.5
50	175	69	106	40	42	27	31	32	23	8	M16 × 1.5	M8	14
63	190	69	121	45	42	27	33	32	23	8	M16 × 1.5	M8	17
80	214	86	128	45	53	33	33	40	26	10	M20 × 1.5	M10	16.5
100	229	91	138	55	55	36	37	40	26	10	M20 × 1.5	M10	19.5
125	279	119	160	60	74	45	46	54	41	13.5	M27 × 2	M12	23

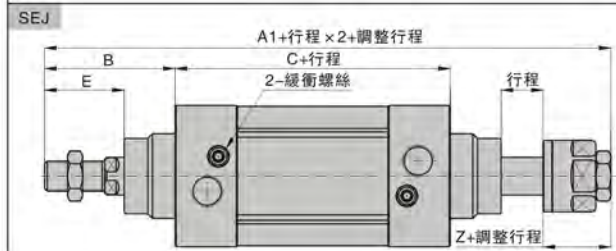
符號	O	P	Q	R	S	T	V	W	X	Z
缸徑 32	PT1/8	5.8	6	6.3	46.5	32.5	12	10	3	30
40	PT 1/4	6	5.5	9	54	38	16	13	3.5	35
50	PT 1/4	8	5	10.5	64	46.5	20	17	3.5	40
63	PT 3/8	8	6	10.5	75	56.5	20	17	4	45
80	PT 3/8	8	8.5	12.5	93	72	25	22	4	45
100	PT 1/2	10	7	12	110	89	25	22	4	55
125	PT 1/2	11	12	11	134	110	32	27	4	60



SE



符號	A	A1	B	C	E	Z
缸徑 32	190	189	48	94	29	27
40	213	209	54	105	33	28
50	244	233	69	106	42	31
63	259	250	69	121	42	31
80	300	286	86	128	53	39
100	320	304	91	138	55	39
125	398	378	119	160	74	54



注：1、附磁型與不附磁型之尺寸相同。  
2、未標注之尺寸與SE標準型相同。

## 附件

### ■ 附件訂購碼



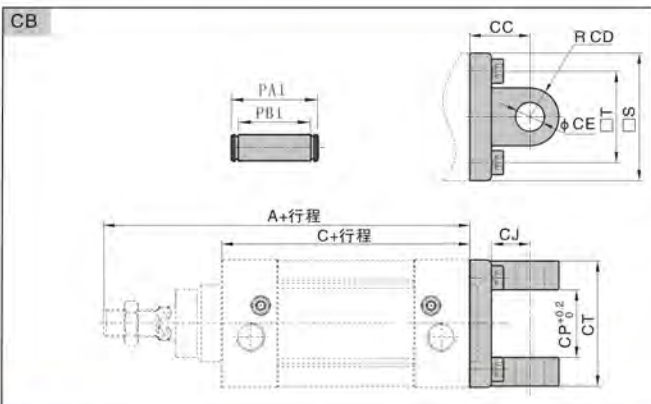
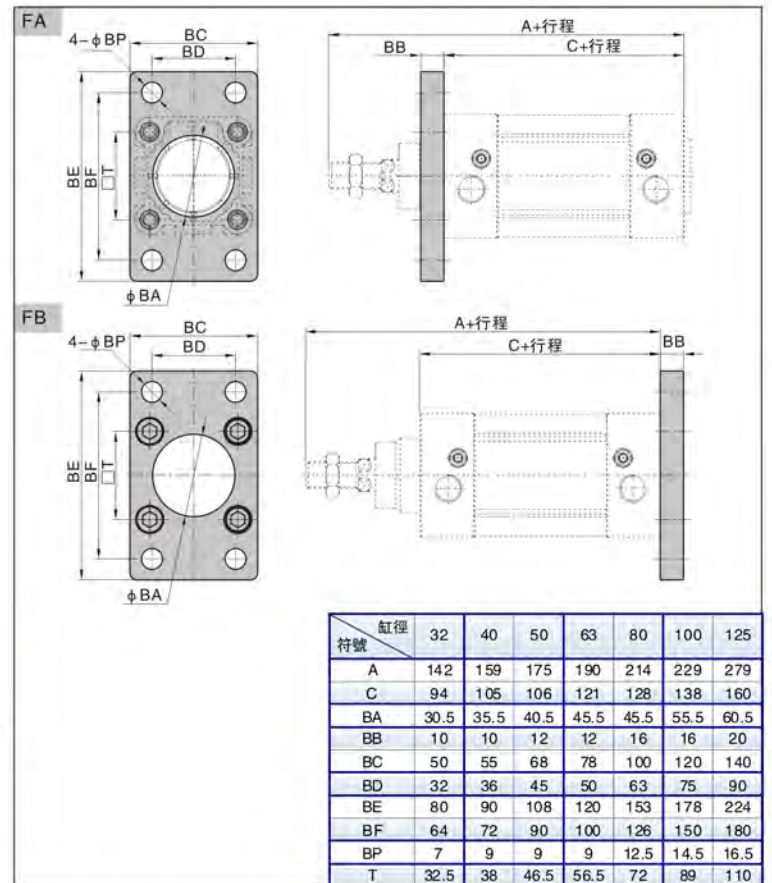
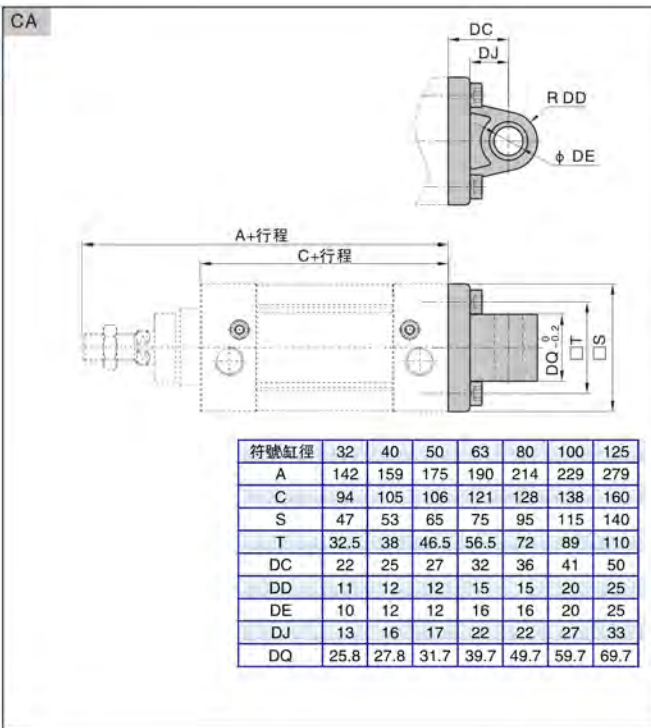
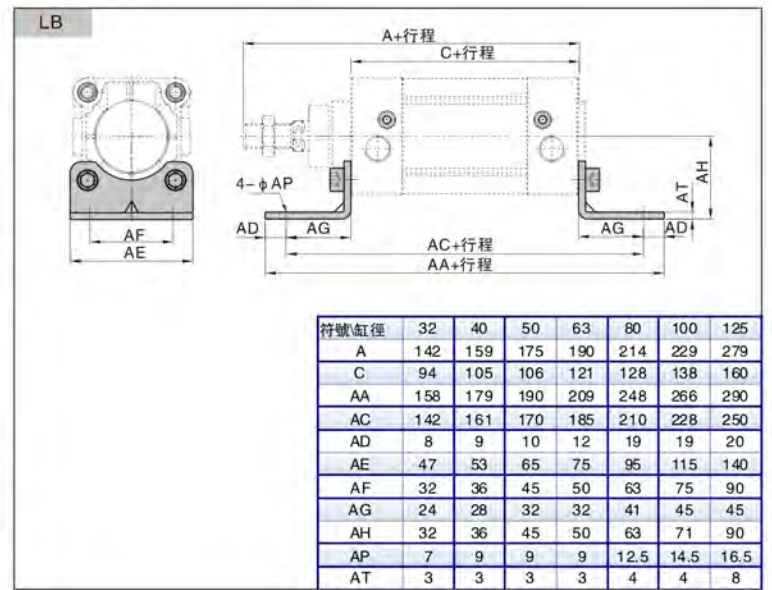
### ■ 附件選配

氣缸型號	安裝附件										連接附件			
	LB	FA	FB	CA	CB	CR	TC	FTC	TC-M1	TC-M2	I	Y	U	F
SE	●	●	●	●	●	●	●	●	●	●	●	●	●	●
SED	●	●	×	×	×	×	●	●	●	●	●	●	●	●
SEJ	●	●	×	×	×	×	●	●	●	●	●	●	●	●

### ■ 附件材質

缸徑	安裝附件										連接附件	
	LB	FA	FB	CR	CA	CB	TC	FTC	TC-M1	TC-M2	I, Y, F, U	U
32-100	低碳鋼		鋁合金		球墨鑄鐵			碳鋼		鋁合金		碳鋼
125	碳鋼											

### ■ 外部規格



符號	缸徑	32	40	50	63	80	100	125
CP	26	28	32	40	50	60	70	
CT	45	52	60	70	90	110	130	
PA1	51	59	67	77	97	119	139	
PB1	45.5	52.5	60.5	70.5	90.5	110.5	130.5	
S	47	53	65	75	95	115	140	
T	32.5	38	46.5	56.5	72	89	110	



## 附件

**TC**

注：附件安裝位置不可任意調整。

缸徑\符號	A	C	D	F	G	H	J	S	X	T
32	142	94	12	52	50	74	22	47	3	32.5
40	159	105	16	65	63	95	28	53	3.5	38
50	175	106	16	75	75	107	28	65	3.5	46.5
63	190	121	20	90	90	130	30	75	4	56.5
80	214	128	20	112	110	150	32	95	4	72
100	229	138	25	135	132	182	38	115	4	89
125	279	160	25	170	160	210	40	140	4	110

**CR(與CB配合用)**

缸徑\符號	32	40	50	63	80	100	125
A	142	159	175	190	214	229	279
AA	32	36	45	50	63	71	90
B	26	28	32	40	50	60	70
C	94	105	106	121	128	138	160
CC	10	12	12	16	16	20	25
CD	50	56	68	77	93	106	135
CJ	10	12	13	17	19	22	26

缸徑\符號	32	40	50	63	80	100	125
D	21	24	33	37	47	55	70
E	18	22	30	35	40	50	60
F	31	35	45	50	60	70	90
G	8	10	12	12	14	15	20
H	38	41	50	52	66	76	94
I	51	54	65	67	86	96	124
K	6.6	6.6	9	9	11	11	14
L	-	-	-	-	18	18	20

**TC-M1**

注：附件安裝位置不可任意調整。

符號\缸徑	32	40	50	63	80	100	125
A	142	159	175	190	214	229	279
AA	22	28	28	30	32	38	40
B	66	86.5	91.5	115	126	157.5	169.3
C	94	105	106	121	128	138	160
CA	40	54	54	70	70	90	90
D	11	11	11	11	11	19	19
E	9	12	12	12	12	18	18
F	60	75	75	85	85	115	115
G	80	100	100	110	110	155	155
H	52	65	75	90	112	135	170
I	12	16	16	20	20	25	25
J	20	27	31	42	54	68	80
K	50	63	75	90	110	132	160
L	62	79	91	110	130	157	185
M	77	98	110	133	153	185	213
N	12	16	16	20	20	25	25

**FTC**

符號\缸徑	32	40	50	63	80	100	125
A	142	159	175	190	214	229	279
AA	74	95	107	130	150	182	210
B	50	63	75	90	110	132	160
C	94	105	106	121	128	138	160
CA	12	16	16	20	20	25	25
D	32.5	38	46.5	56.5	72	89	110
E	46	52	64	74	94	114	139
F	19	21	26	28	31	35	43
K	10	10	12	12	16	16	20

符號\缸徑	32	40	50	63	80	100	125
A	142	159	175	190	214	229	279
AA	14	17	17	20.5	20.5	24.5	24.5
B	52	65	75	90	112	135	170
C	94	105	106	121	128	138	160
CA	12	16	16	20	20	25	25
D	20	27	31	42	54	68	80
E	50	63	75	90	110	132	160
F	66	82	94	113.5	133.5	159.5	187.5
G	80	99	111	134	154	184	212
H	32	36	36	42	42	50	50
I	46	55	55	65	65	75	75
K	11	15	15	18	18	20	20
L	7	9	9	11	11	14	14
M	30	36	36	40	40	50	50

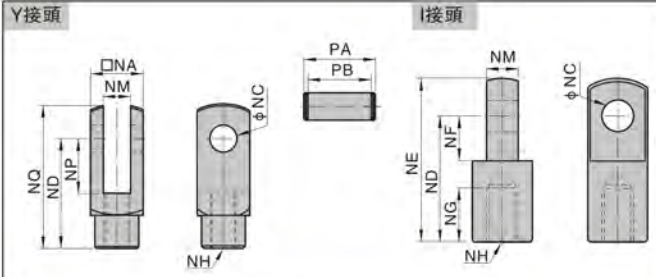
**TC-M2**

注：附件安裝位置不可任意調整。

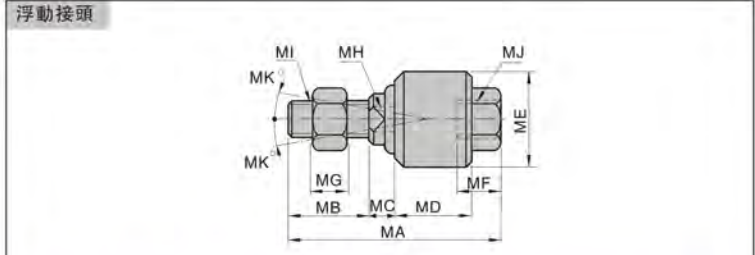


SE

## 附件



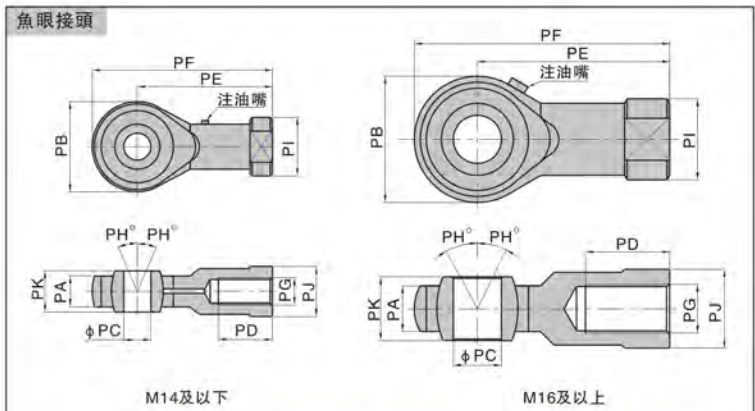
內徑	符號											
	NA	NC	ND	NE	NF	NG	NH	NM	NP	NQ	PA	PB
32	19	10	40	52	15	20	M10×1.25	10	20	52	25	20
40	25.4	12	48	67	24	20	M12×1.25	12	24	62	32.8	26.5
50	32	16	64	89	32	23	M16×1.5	16	32	80	39	33
63	32	16	64	89	32	23	M16×1.5	16	32	80	39	33
80	44.4	20	80	105	40	30	M20×1.5	20	40	102	53.5	45
100	44.4	20	80	105	40	30	M20×1.5	20	40	102	53.5	45
125	54	30	110	139	51	45	M27×2.0	30	55	139	66	55



內徑	符號										
	MA	MB	MC	MD	ME	MF	MG	MH	MI	MJ	MK
32	58	22	7	21	26	11.5	6	10	M10×1.25	M10×1.25	12
40	58	22	8	21	28	11.5	7	12	M12×1.25	M12×1.25	12
50	90	27	10	41	44.5	19	8	17	M16×1.5	M16×1.5	7
63	90	27	10	41	44.5	19	8	17	M16×1.5	M16×1.5	7
80	102	29	13	46	53	22	10	22	M20×1.5	M20×1.5	10
100	102	29	13	46	53	22	10	22	M20×1.5	M20×1.5	10
125	147	54	13	64	62	39	14	30	M27×2.0	M27×2.0	9



SE



內徑	符號	PA	PB	PC(H9)	PD	PE	PF	PG	PH	PI	PJ	PK
32		11	26	10	20	43	56	M10×1.25	13	19	17	14
40		12	32	12	24	50	66	M12×1.25	13	22	19	16
50		15	40	16	28	64	84	M16×1.5	15	27	22	21
63		15	40	16	28	64	84	M16×1.5	15	27	22	21
80		18	46	20	35	77	100	M20×1.5	15	34	30	25
100		18	46	20	35	77	100	M20×1.5	15	34	30	25
125		24	66	28	51	103	136	M27×2.0	15	46	41	35





## ■ 安裝與使用

- 1、工作中負載有變化時，應選用輸出力充裕的氣缸；
- 2、在高溫或者腐蝕性條件下，應選用相應的耐高溫或耐腐蝕性氣缸；
- 3、在濕度大，粉塵多，或者有水滴、油塵、焊渣的場合，氣缸應採取必要的防護措施；
- 4、氣缸接入管道前，必須清除管道內臟物，防止雜物進入氣缸內；
- 5、氣缸使用介質應經過40um以上濾芯過濾後方可使用；
- 6、在低溫環境下，應採取抗凍措施，防止系統中的水分凍結；
- 7、氣缸使用前應經空載試運轉，運轉前將緩衝調至最小，逐步放鬆，以免產生過大衝擊而損傷氣缸；
- 8、氣缸在工作過程中應盡可能避免受側向載荷，以維持氣缸的正常工作和延長使用壽命；
- 9、氣缸拆下長時間不使用，要注意表面防銹，進排氣口應加防塵堵塞帽。

## ■ 氣缸理論出力表

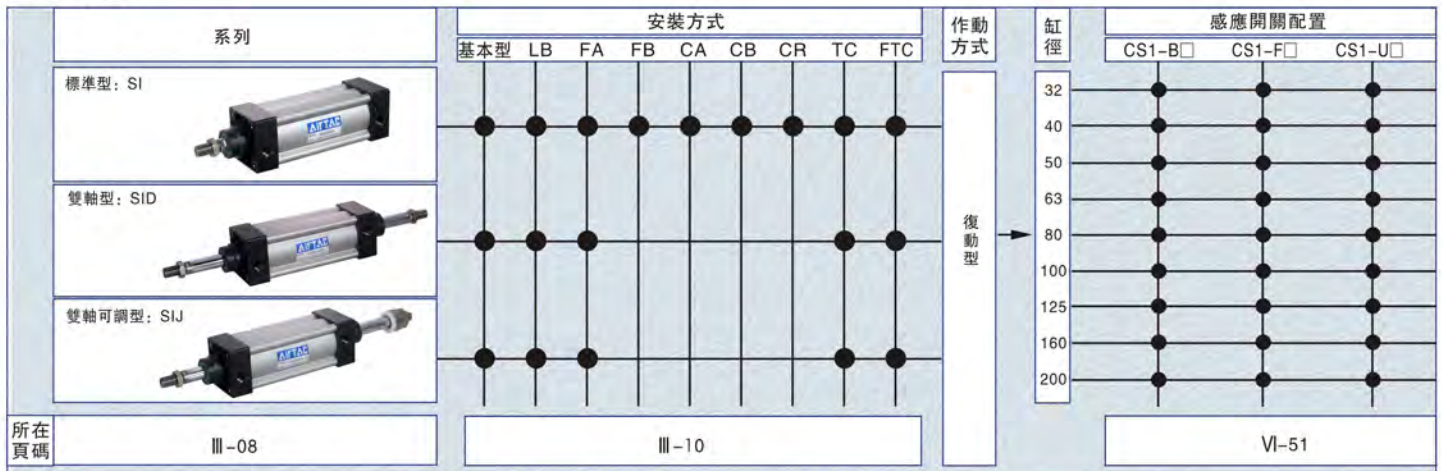
單位：牛頓 (N)

氣缸內徑 (mm)	活塞杆外 徑(mm)	作動方式	受壓面積 (mm <sup>2</sup> )	空氣壓力 (MPa)								
				0.1	0.2	0.3	0.4	0.5	0.6	0.7	0.8	0.9
32	12	伸側	804	80.4	160.8	241.2	321.6	402.0	482.4	562.8	643.2	723.6
		拉側	690	69.0	138.0	207.0	276.0	345.0	414.0	483.0	552.0	621.0
40	16	伸側	1256	125.6	251.2	376.8	502.4	628.0	753.6	879.2	1002.4	1130.4
		拉側	1055	105.5	211.0	316.5	422.0	527.5	633.0	738.5	844.0	949.5
50	20	伸側	1963	196.3	392.6	588.9	785.2	981.5	1177.8	1374.1	1570.4	1766.7
		拉側	1649	164.9	329.8	494.7	659.6	824.5	989.4	1154.3	1399.2	1484.1
63	20	伸側	3117	311.7	623.4	935.1	1246.8	1558.5	1870.2	2181.9	2493.6	2805.3
		拉側	2803	280.3	560.6	840.9	1121.2	1401.5	1681.8	1962.1	2242.4	2522.7
80	25	伸側	5026	502.6	1005.2	1507.8	2010.4	2513.0	3015.6	3518.2	4020.8	4523.4
		拉側	4536	453.6	907.2	1360.8	1814.4	2268.0	2721.6	3175.2	3628.8	4082.4
100	25	伸側	7853	785.3	1570.6	2355.9	3141.2	3926.5	4711.8	5497.1	6282.4	7067.7
		拉側	7362	736.2	1472.4	2208.6	2944.8	3681.0	4417.2	5153.4	5889.6	6625.8
125	32	伸側	12272	1227.2	2454.4	3681.6	4908.8	6136.0	7363.2	8590.4	9817.6	11044.8
		拉側	11468	1146.8	2293.6	3440.4	4587.2	5734.0	6880.8	8027.6	9174.4	10321.2
160	40	伸側	20106	2010.6	4021.2	6031.8	8042.4	10053.0	12063.6	14074.2	16084.8	18095.4
		拉側	18849	1884.9	3769.8	5654.7	7539.6	9424.5	11309.4	13194.3	15079.2	16964.1
200	40	伸側	31416	3141.6	6283.2	9424.8	12566.4	15708.0	18849.6	21991.2	25132.8	28274.4
		拉側	30157	3015.7	6031.4	9047.1	12062.8	15078.5	18094.2	21109.9	24125.6	27141.3



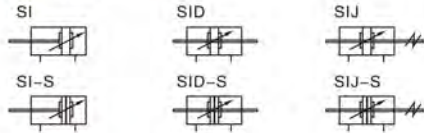
SI

## ■ 產品系列





### 產品特性



### 產品特性

- 1、ISO15552(原ISO6431) 標準氣缸
- 2、活塞密封採用兩個Y型單向密封結構，有補償功能，壽命長，啓動壓力低；
- 3、鋁管米字型，無拉杆，防腐性能好；
- 4、前端蓋採用自潤滑軸承導向，潤滑與導向性能好
- 5、埋入可調式緩衝調節結構，使氣缸緩衝調節更平穩與穩定；
- 6、多種規格的氣缸及氣缸安裝附件可供客戶選擇使用。

### 規格

內徑 mm	32	40	50	63	80	100	125	160	200
作動方式	復動型								
工作介質	空氣 (經40um濾網過濾)								
固定型式	SI	基本型 FA FB CA CB CR LB TC FTC TC-M1 TC-M2							
	SID	基本型 FA LB TC FTC TC-M1 TC-M2							
	SIJ	基本型 FA LB TC FTC TC-M1 TC-M2							
使用壓力範圍	0.1~1.0MPa(14~145Psi)								
保證耐壓力	1.5MPa(215Psi)								
工作溫度	-20~80								
使用速度範圍 mm/s	30~800				30~500				
行程公差範圍	0~250 <sup>+1.0</sup> <sub>0</sub>			251~1000 <sup>+1.4</sup> <sub>0</sub>			1001~1500 <sup>+1.8</sup> <sub>0</sub>		
緩衝型式	可調緩衝								
緩衝行程 mm	27		30		36		40		50
接管口徑 ①	PT1/8		PT 1/4		PT 3/8		PT 1/2		PT3/4

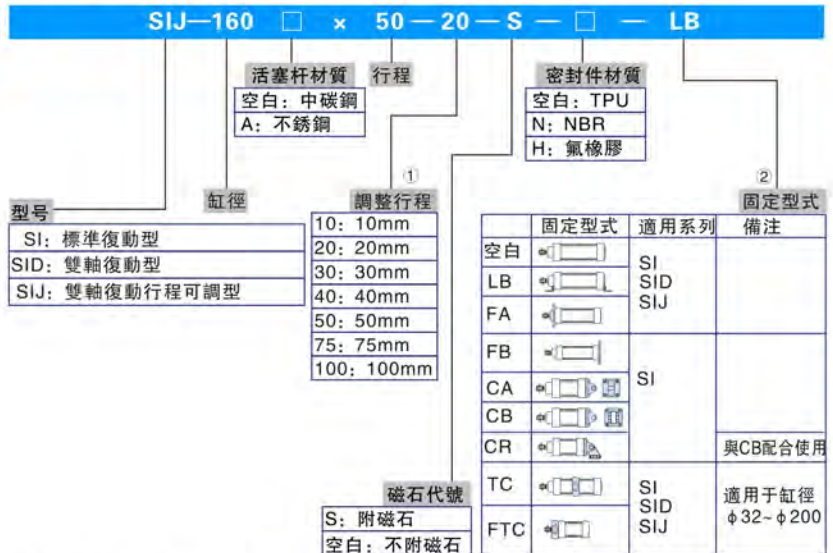
① 接管牙型有NPT、G牙可供選擇；  
另：感應開關內容詳見PVI-51~VI-62頁。

### 行程

內徑 (mm)	標準行程	最大行程	容許行程
32	25 50 75 80 100 125 150 160 175 200 250 300 350 400 450 500	1000	1800
40	25 50 75 80 100 125 150 160 175 200 250 300 350 400 450 500 600 700 800	1200	1800
50	25 50 75 80 100 125 150 160 175 200 250 300 350 400 450 500 600 700 800 900 1000	1200	1800
63	25 50 75 80 100 125 150 160 175 200 250 300 350 400 450 500 600 700 800 900 1000	1500	1800
80	25 50 75 80 100 125 150 160 175 200 250 300 350 400 450 500 600 700 800 900 1000	1500	1800
100	25 50 75 80 100 125 150 160 175 200 250 300 350 400 450 500 600 700 800 900 1000	1500	1800
125	25 50 75 80 100 125 150 160 175 200 250 300 350 400 450 500 600 700 800 900 1000	1500	1800
160	25 50 75 80 100 125 150 160 175 200 250 300 350 400 450 500 600 700 800 900 1000	1500	2000
200	25 50 75 80 100 125 150 160 175 200 250 300 350 400 450 500 600 700 800 900 1000	1500	2000

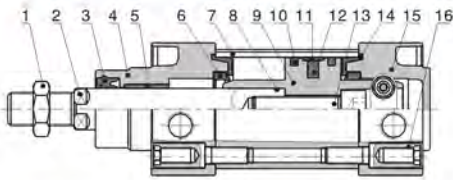
注：其它特殊行程請與本公司聯繫。

### 訂購碼



① 祇有SIJ系列有此代碼；  
② 安裝附件請參考P III-10-III-12頁。

### 內部結構 (以SI為例)

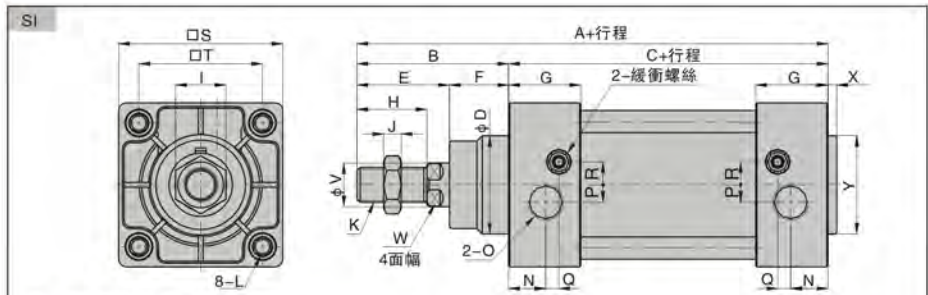


序號	名稱	序號	名稱	序號	名稱
1	螺母	7	鋁管	12	磁鐵
2	活塞杆	8	活塞杆O令	13	內六角螺栓
3	异形O令	9	活塞	14	緩衝密封墊
4	前蓋	10	活塞O令	15	後蓋
5	襯套	11	耐磨環	16	支柱螺帽
6	緩衝O令				

### 主要零件材質

名稱	材質	名稱	材質
活塞	鋁合金	活塞杆	S45C 鍍硬鉻研磨棒
前蓋	鋁合金		不銹鋼
後蓋	鋁合金	襯套	耐磨材料
鋁管	鋁合金	耐磨環	耐磨材料
緩衝O令	TPU	磁鐵	100以下: 塑膠
活塞O令	TPU		其它: 橡膠
异形O令	TPU	連接螺栓	碳鋼
緩衝密封墊	TPU	緩衝螺絲	鋁合金
活塞杆O令	NBR	支柱螺帽	碳鋼

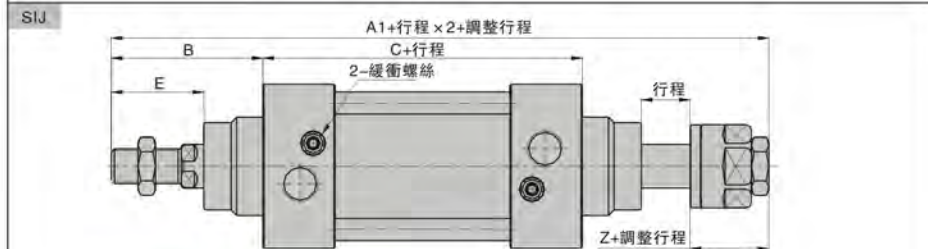
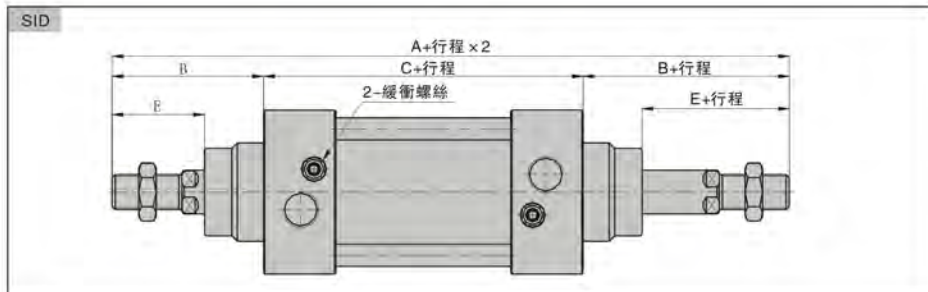
### 外部規格



注: 附磁型與不附磁型之尺寸相同。

符號	A	B	C	D	E	F	G	H	I	J	K	L	N
缸徑 32	142	48	94	30	29	19	27.5	22	17	6	M10×1.25	M6	13
40	159	54	105	35	33	21	32	24	17	7	M12×1.25	M6	17
50	175	69	106	40	42	27	31	32	23	8	M16×1.5	M8	15.5
63	190	69	121	45	42	27	33	32	23	8	M16×1.5	M8	16.5
80	214	86	128	45	53	33	33	40	26	10	M20×1.5	M10	16.5
100	229	91	138	55	55	36	37	40	26	10	M20×1.5	M10	18.5
125	279	119	160	60	74	45	46	54	41	13.5	M27×2	M12	23
160	332	152	180	65	94	58	50	72	55	18	M36×2	M16	25
200	347	167	180	75	100	67	50	72	55	18	M36×2	M16	25

符號	O	P	Q	R	S	T	V	W	X	Y
缸徑 32	PT1/8	5.5	6	6	47	32.5	12	10	3	30
40	PT 1/4	6	7.5	8.5	53	38	16	13	3.5	35
50	PT 1/4	7.5	6.5	9.5	65	46.5	20	17	3.5	40
63	PT 3/8	7.5	7.5	11.5	75	56.5	20	17	4	45
80	PT 3/8	9	7.5	13.5	115	72	25	22	4	45
100	PT 1/2	9.5	8.5	13.5	115	89	25	22	4	55
125	PT 1/2	14	12	14	140	110	32	27	4	60
160	PT 3/4	15	12	20	180	140	40	36	4	65
200	PT 3/4	15	12	20	220	175	40	36	5	75



缸徑\符號	A	A1	B	C	E	Z
32	190	189	48	94	29	27
40	213	209	54	105	33	28
50	244	233	69	106	42	31
63	259	250	69	121	42	31
80	300	286	86	128	53	39
100	320	304	91	138	55	39
125	398	378	119	160	74	54
160	484	458	152	180	94	68
200	514	486	167	180	100	72

注: 1、附磁型與不附磁型之尺寸相同。  
2、未標注之尺寸與SI標準型相同。



SI

## 附件

### ■ 附件訂購碼



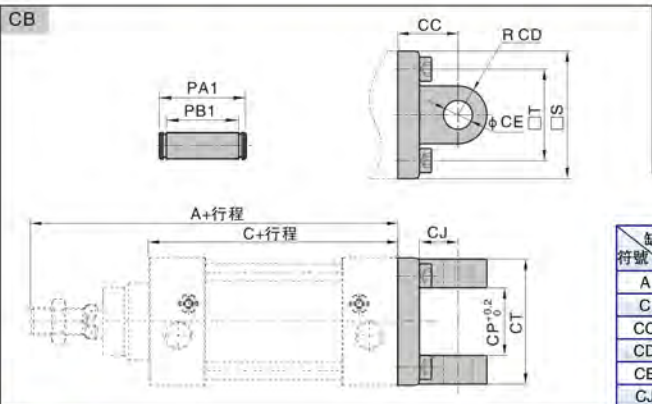
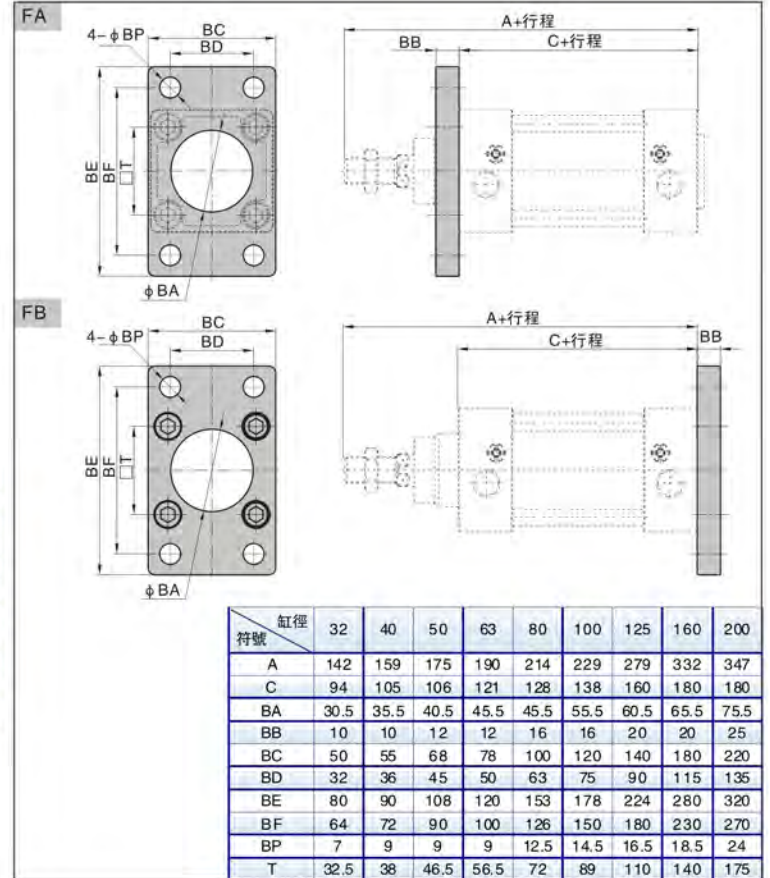
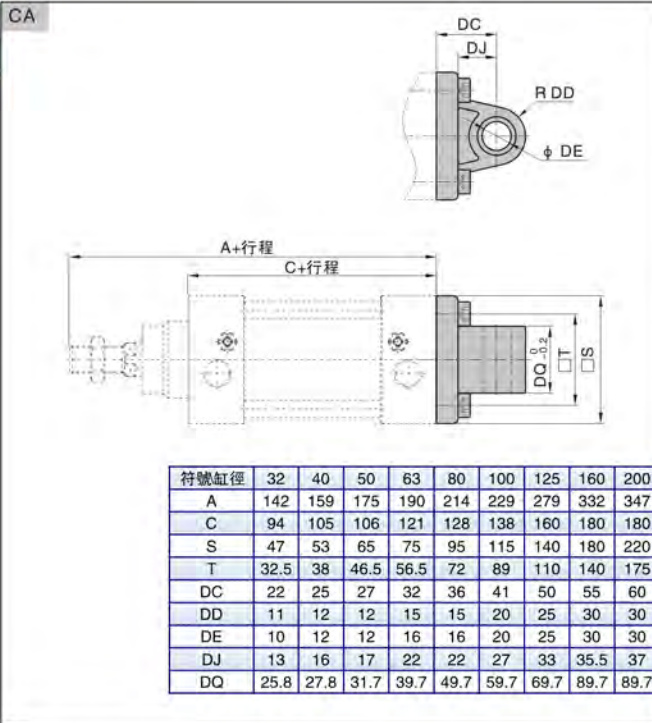
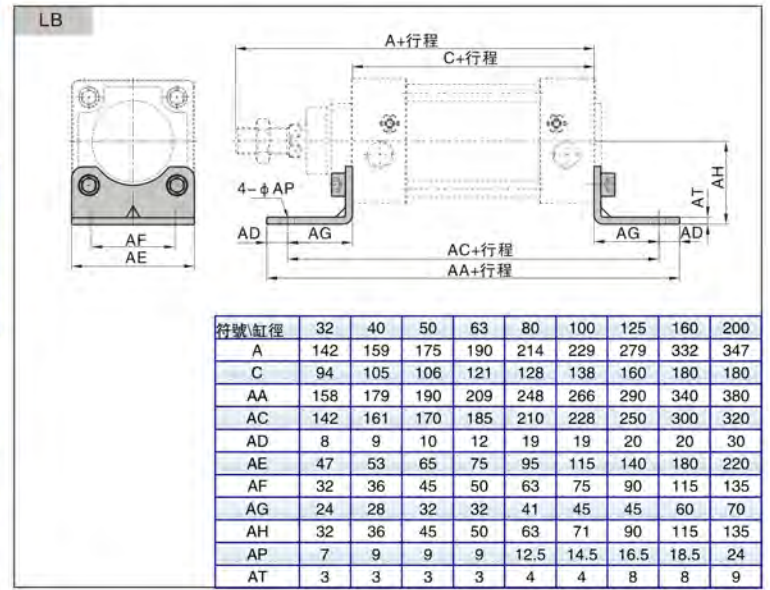
### ■ 附件選配

氣缸型號	安裝附件										連接附件			
	LB	FA	FB	CA	CB	CR	TC	FTC	TC-M1	TC-M2	I	Y	U	F
SI	●	●	●	●	●	●	●	●	●	●	●	●	●	●
SID	●	●	×	×	×	×	●	●	●	●	●	●	●	●
SU	●	●	×	×	×	×	●	●	●	●	●	●	●	●
SILB	●	●	●	●	●	●	●	●	●	●	●	●	●	●
SILF	●	●	●	●	●	●	●	●	●	●	●	●	●	●

### ■ 附件材質

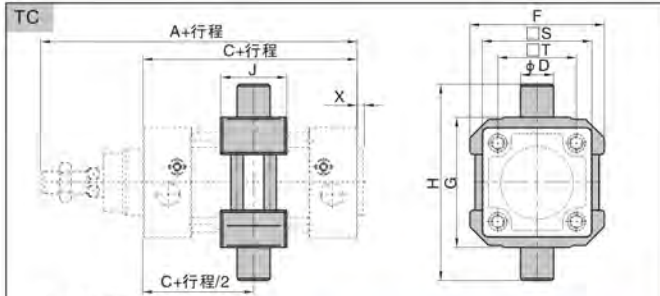
缸徑	安裝附件										連接附件	
	LB	FA	FB	CR	CA	CB	TC	FTC	TC-M1	TC-M2	I, Y, F, U	碳鋼
32-100	低碳鋼	鋁合金		球墨鑄鐵							鋁合金	碳鋼
125-200				碳鋼								

### ■ 外部規格



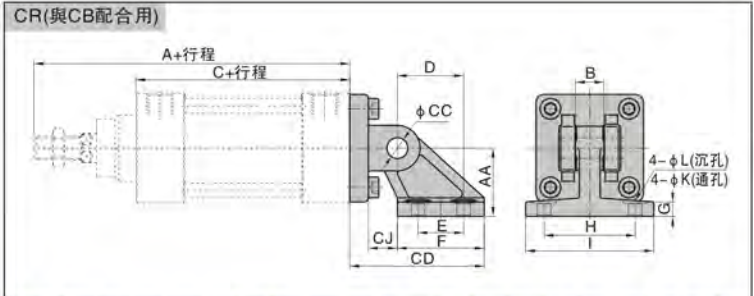
符號	缸徑	缸徑										符號	缸徑	缸徑									
		32	40	50	63	80	100	125	160	200	32			40	50	63	80	100	125	160	200		
A	142	159	175	190	214	229	279	332	347	CP	26	28	32	40	50	60	70	90	90				
C	94	105	106	121	128	138	160	180	180	CT	45	52	60	70	90	110	130	170	170				
CC	22	25	27	32	36	41	50	55	60	PA1	51	59	67	77	97	119	139	181	181				
CD	10.5	12	12	15	15	20	25	30	30	PB1	45.5	52.5	60.5	70.5	90.5	110.5	130.5	170.5	170.5				
CE	10	12	12	16	16	20	25	30	30	S	47	53	65	75	95	115	140	180	220				
CJ	13	16	17	22	22	27	31	35.5	36	T	32.5	38	46.5	56.5	72	89	110	140	175				

附件

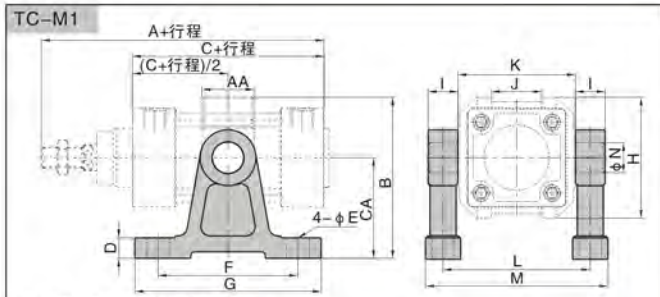


注：附件安裝位置不可任意調整。

缸徑\符號	A	C	D	F	G	H	J	S	X	T
32	142	94	12	52	50	74	22	47	3	32.5
40	159	105	16	65	63	95	28	53	3.5	38
50	175	106	16	75	75	107	28	65	3.5	46.5
63	190	121	20	90	90	130	30	75	4	56.5
80	214	128	20	112	110	150	32	95	4	72
100	229	138	25	135	132	182	38	115	4	89
125	279	160	25	170	160	210	40	140	4	110
160	332	180	32	210	200	264	50	180	4	140
200	347	180	32	255	250	314	50	220	5	175

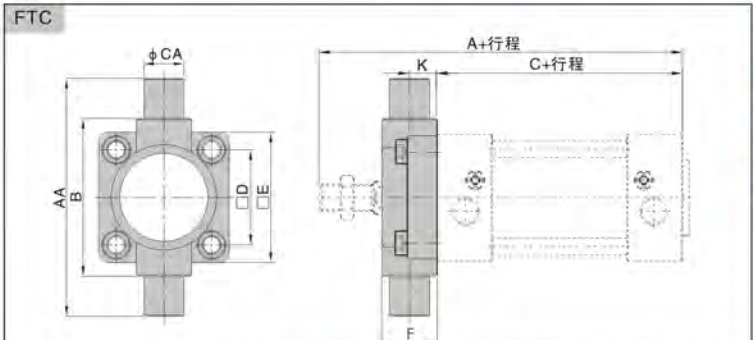


缸徑符號	32	40	50	63	80	100	125	160	200	缸徑符號	32	40	50	63	80	100	125	160	200
A	142	159	175	190	214	229	279	332	347	D	21	24	33	37	47	55	70	97	105
AA	32	36	45	50	63	71	90	115	135	E	18	22	30	35	40	50	60	88	90
B	26	28	32	40	50	60	70	90	90	F	31	35	45	50	60	70	90	126	130
C	94	105	106	121	128	138	160	180	180	G	8	10	12	12	14	15	20	25	30
CC	10	12	12	16	16	20	25	30	30	H	38	41	50	52	66	76	94	118	122
CD	50	56	68	77	93	106	135	171	185	I	51	54	65	67	86	96	124	156	162
CJ	10	12	13	17	19	22	26	25	31	K	6.6	6.6	9	9	11	11	14	14	18
										L	-	-	-	-	18	18	20	20	26

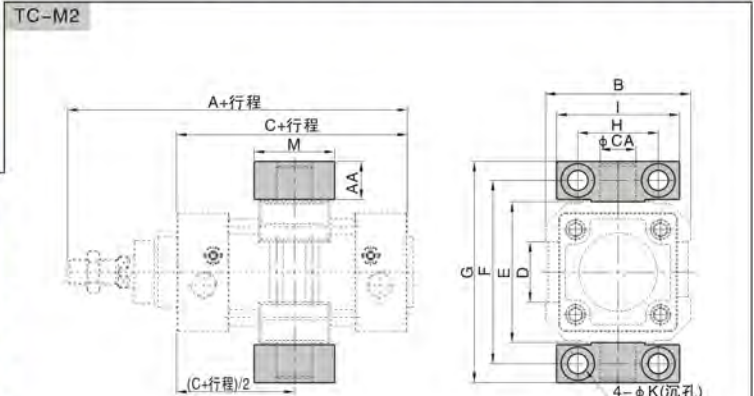


注：附件安裝位置不可任意調整。

符號\缸徑	32	40	50	63	80	100	125	160	200
A	142	159	175	190	214	229	279	332	347
AA	22	28	28	30	32	38	40	50	50
B	66	86.5	91.5	115	126	157.5	169.3	208.8	257.5
C	94	105	106	121	128	138	160	180	180
CA	40	54	54	70	70	90	90	110	135
D	11	11	11	11	11	19	19	24	27
E	9	12	12	12	12	18	18	22	22
F	60	75	75	85	85	115	115	140	150
G	80	100	100	110	110	155	155	190	200
H	52	65	75	90	112	135	170	210	255
I	12	16	16	20	20	25	25	32	32
J	20	27	31	42	54	68	80	100	125
K	50	63	75	90	110	132	160	200	250
L	62	79	91	110	130	157	185	232	282
M	77	98	110	133	153	185	213	267	317
N	12	16	16	20	20	25	25	32	32



符號\缸徑	32	40	50	63	80	100	125	160	200
A	142	159	175	190	214	229	279	332	347
AA	74	95	107	130	150	182	210	264	314
B	50	63	75	90	110	132	160	200	250
C	94	105	106	121	128	138	160	180	180
CA	12	16	16	20	20	25	25	32	32
D	32.5	38	46.5	56.5	72	89	110	140	175
E	46	52	64	74	94	114	139	179	218
F	19	21	26	28	31	35	43	56	64
K	10	10	12	12	16	16	20	20	20



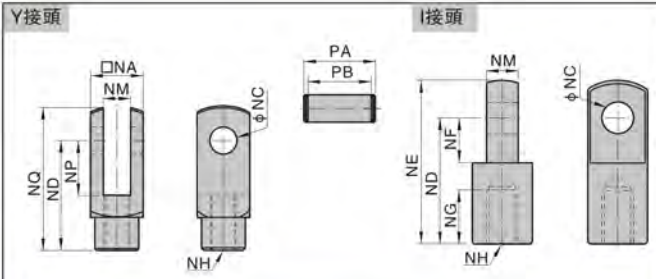
注：附件安裝位置不可任意調整。

符號\缸徑	32	40	50	63	80	100	125	160	200
A	142	159	175	190	214	229	279	332	347
AA	14	17	17	20.5	20.5	24.5	24.5	30	30
B	52	65	75	90	112	135	170	210	255
C	94	105	106	121	128	138	160	180	180
CA	12	16	16	20	20	25	25	32	32
D	20	27	31	42	54	68	80	100	125
E	50	63	75	90	110	132	160	200	250
F	66	82	94	113.5	133.5	159.5	187.5	234	284
G	80	99	111	134	154	184	212	264	314
H	32	36	36	42	42	50	50	60	60
I	46	55	55	65	65	75	75	92	92
K	11	15	15	18	18	20	20	26	26
L	7	9	9	11	11	14	14	18	18
M	30	36	36	40	40	50	50	60	60



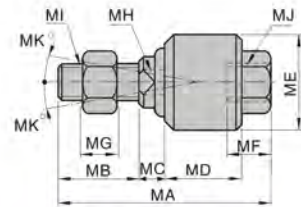
SI

## 附件



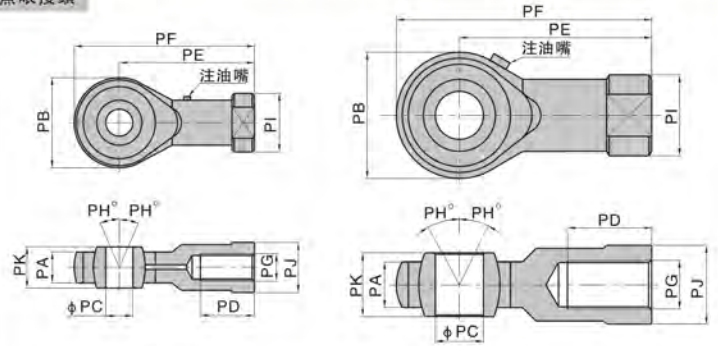
符號 內徑	Y接頭											
	NA	NC	ND	NE	NF	NG	NH	NM	NP	NQ	PA	PB
32	19	10	40	52	15	20	M10×1.25	10	20	52	25	20
40	25.4	12	48	67	24	20	M12×1.25	12	24	62	32.8	26.5
50	32	16	64	89	32	23	M16×1.5	16	32	80	39	33
63	32	16	64	89	32	23	M16×1.5	16	32	80	39	33
80	44.4	20	80	105	40	30	M20×1.5	20	40	102	53.5	45
100	44.4	20	80	105	40	30	M20×1.5	20	40	102	53.5	45
125	54	30	110	139	51	45	M27×2.0	30	55	139	66	55
160	70	35	144	181	65	55	M36×2.0	35	73	179	83	71
200	70	35	144	181	65	55	M36×2.0	35	73	179	83	71

## 浮動接頭



符號 內徑	浮動接頭										
	MA	MB	MC	MD	ME	MF	MG	MH	MI	MJ	MK
32	58	22	7	21	26	11.5	6	10	M10×1.25	M10×1.25	12
40	58	22	8	21	28	11.5	7	12	M12×1.25	M12×1.25	12
50	90	27	10	41	44.5	19	8	17	M16×1.5	M16×1.5	7
63	90	27	10	41	44.5	19	8	17	M16×1.5	M16×1.5	7
80	102	29	13	46	53	22	10	22	M20×1.5	M20×1.5	10
100	102	29	13	46	53	22	10	22	M20×1.5	M20×1.5	10
125	147	54	13	64	62	39	14	30	M27×2.0	M27×2.0	9
160	251	72	22	115	80	80	18	36	M36×2.0	M36×2.0	4
200	251	72	22	115	80	80	18	36	M36×2.0	M36×2.0	4

## 魚眼接頭



M14及以下

M16及以上

內徑\符號	PA	PB	PC(H9)	PD	PE	PF	PG	PH	PI	PJ	PK
32	11	26	10	20	43	56	M10×1.25	13	19	17	14
40	12	32	12	24	50	66	M12×1.25	13	22	19	16
50	15	40	16	28	64	84	M16×1.5	15	27	22	21
63	15	40	16	28	64	84	M16×1.5	15	27	22	21
80	18	46	20	35	77	100	M20×1.5	15	34	30	25
100	18	46	20	35	77	100	M20×1.5	15	34	30	25
125	24	66	28	51	103	136	M27×2.0	15	46	41	35
160	27.5	80	35	56	125	165	M36×2.0	15	57.5	50	43
200	27.5	80	35	56	125	165	M36×2.0	15	57.5	50	43







## ■ 安裝與使用

- 1、工作中負載有變化時，應選用輸出力充裕的氣缸；
- 2、在高溫或者腐蝕性條件下，應選用相應的耐高溫或耐腐蝕性氣缸；
- 3、在濕度大，粉塵多，或者有水滴、油塵、焊渣的場合，氣缸應採取必要的防護措施；
- 4、氣缸接入管道前，必須清除管道內臟物，防止雜物進入氣缸內；
- 5、氣缸使用介質應經過40um以上濾芯過濾後方可使用；
- 6、在低溫環境下，應採取抗凍措施，防止系統中的水分凍結；
- 7、氣缸使用前應經空載試運轉，運轉前將緩衝調至最小，逐步放鬆，以免產生過大衝擊而損傷氣缸；
- 8、氣缸在工作過程中應盡可能避免受側向載荷，以維持氣缸的正常工作和延長使用壽命；
- 9、氣缸拆下長時間不使用，要注意表面防銹，進排氣口應加防塵堵塞帽。

## ■ 氣缸理論出力表

單位：牛頓 (N)

氣缸內徑 (mm)	活塞杆外徑 (mm)	作動方式	受壓面積 (mm <sup>2</sup> )	空氣壓力 (MPa)								
				0.1	0.2	0.3	0.4	0.5	0.6	0.7	0.8	0.9
125	32	押側	12272	1227.2	2454.4	3681.6	4908.8	6136.0	7363.2	8590.4	9817.6	11044.8
		拉側	11468	1146.8	2293.6	3440.4	4587.2	5734.0	6880.8	8027.6	9174.4	10321.2
160	40	押側	20106	2010.6	4021.2	6031.8	8042.4	10053.0	12063.6	14074.2	16084.8	18095.4
		拉側	18849	1884.9	3769.8	5654.7	7539.6	9424.5	11309.4	13194.3	15079.2	16964.1
200	40	押側	31416	3141.6	6283.2	9424.8	12566.4	15708.0	18849.6	21991.2	25132.8	28274.4
		拉側	30157	3015.7	6031.4	9047.1	12062.8	15078.5	18094.2	21109.9	24125.6	27141.3
250	50	押側	49086	4908.6	9817.2	14725.8	19634.4	24543	29451.6	34360.2	39268.8	44177.4
		拉側	47123	4712.3	9620.9	14333.2	19045.5	23757.8	28470.1	33182.4	37894.7	42607.0



SG SGC

## ■ 產品系列

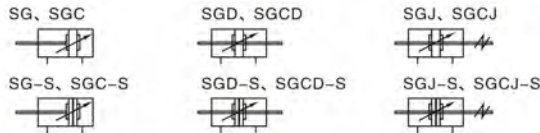
系列	安裝方式									作動方式	缸徑	感應開關配置						
	基本型	LB	FA	FB	CA	CB	CR	TC	FTC			CS1-B□	CS1-F□	CS1-U□				
標準型： SG SGC	●	●	●	●	●	●	●	●	●	復動型	125	●	●	●				
雙軸型： SGD SGCD	●	●	●	●	●	●	●	●	●		160	●	●	●				
雙軸可調型： SGJ SGCJ	●	●	●	●	●	●	●	●	●		200	●	●	●				
	●	●	●	●	●	●	●	●	●		250	●	●	●				
所在頁碼	III-14											III-16				VI-51		



## SG、SGC系列



### 產品特性



### 產品特性

- 1、ISO15552 (原ISO6431)標準氣缸
- 2、活塞密封採用兩個Y型單向密封結構，有補償功能，壽命長，啓動壓力低；
- 3、SG系列是鋼管型缸體氣缸，抗磁能力強；
- 4、SGC系列是鋁管型氣缸，可選配感應磁環，SG系列氣缸不可選配感應磁環；
- 5、前端蓋採用自潤滑軸承導向，潤滑與導向性能好；
- 6、埋入可調式緩衝調節結構，使氣缸緩衝調節更平穩與穩定；
- 7、多種規格的氣缸及氣缸安裝附件可供客戶選擇使用；
- 8、選擇耐高溫密封材料，可保證氣缸在150°C條件下正常。

### 規格

內徑	mm	125	160	200	250							
作動方式		復動型										
工作介質		空氣 (經40um濾網過濾)										
固定型式	SG、SGC	基本型	FA	FB	CA	CB	CR	LB	TC	FTC	TC-M1	TC-M2
	SGD、SGCD	基本型	FA	LB	TC	FTC	TC-M1	TC-M2				
	SGJ、SGCJ											
使用壓力範圍		0.1~1.0MPa(14~145Psi)										
保證耐壓力		1.5MPa(215Psi)										
工作溫度	°C	-20~80										
使用速度範圍	mm/s	30~500										
行程公差範圍		0~250 <sup>+1.0</sup> <sub>0</sub>		251~1000 <sup>+1.4</sup> <sub>0</sub>		1001~1500 <sup>+1.8</sup> <sub>0</sub>						
緩衝型式		可調緩衝										
緩衝行程	mm	40		50		60						
接管口徑	①	PT 1/2		PT3/4		PT1						

① 接管牙型有NPT、G牙可供選擇；  
另：感應開關內容詳見PVI-51~VI-62頁。

### 行程

內徑 (mm)	標準行程											最大行程	容許行程		
	25	50	75	80	100	125	150	160	175	200	250			300	350
125												1500	2000		
160	450	500	600	700	800	900	1000							1500	2000
200												1500	2000		

注：其它特殊行程請與本公司聯繫。

### 訂購碼

**SGJ — 125 × 50 — 20 — S — □ — LB**

密封件材質

空白: TPU  
N: NBR  
H: 氟橡膠

① 固定型式

固定型式	適用系列	備註
空白	SG, SGC, SGD, SGCD, SGJ, SGCJ	
LB	SG, SGC	
FA	SG, SGC	
FB	SG, SGC	
CA	SG, SGC	
CB	SG, SGC	與CB配合使用
CR	SG, SGC	與CB配合使用
TC	SG, SGC, SGD, SGCD, SGJ, SGCJ	適用於缸徑 φ125-φ200
FTC	SG, SGC, SGD, SGCD, SGJ, SGCJ	適用於缸徑 φ125-φ200

② 調整行程

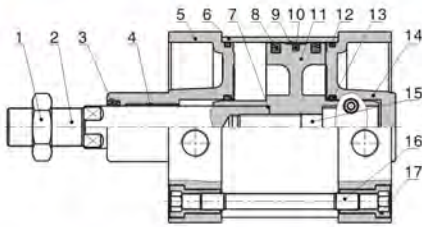
行程	調整行程
10	10mm
20	20mm
30	30mm
40	40mm
50	50mm
75	75mm
100	100mm

③ 磁石代號

S: 附磁石  
空白: 不附磁石

① SG250系列暫只提供FA、FB、TC、TC-M1、TC-M2安裝附件；安裝附件請參考P III-16-III-18頁；  
② 祇有SGJ、SGCJ系列有此代碼；  
③ SG、SGD、SGJ系列全部不附磁。

### 內部結構 (以SG為例)

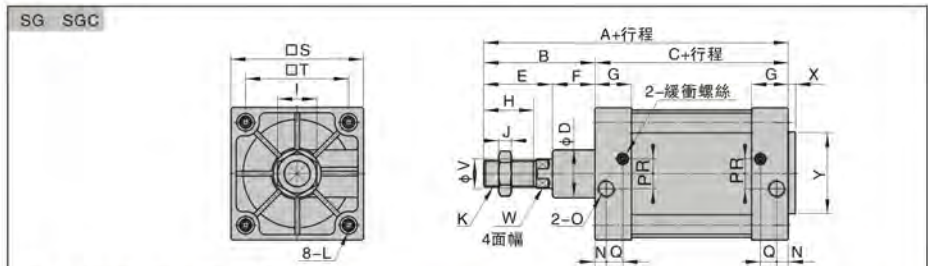


序號	名稱	序號	名稱	序號	名稱
1	螺母	7	O形環	13	緩衝O令
2	活塞杆	8	活塞O令	14	後蓋
3	異型O令	9	耐磨環	15	內六角螺絲
4	襯套	10	磁鐵	16	支柱
5	前蓋	11	活塞	17	支柱螺帽
6	鋁管/鋼管	12	O形環		

### 主要零件材質

名稱	材質	名稱	材質
活塞	鋁合金	活塞杆	S45C 鍍硬鉻研磨棒
前蓋	鋁合金	耐磨環	耐磨材料
緩衝螺絲	鋁合金	襯套	耐磨材料
後蓋	鋁合金	磁鐵	橡膠
緩衝O令	TPU	內六角螺絲	碳鋼
活塞O令	NBR	缸體	SG系列: 碳鋼
O形環	NBR		SGC系列: 鋁合金
支柱螺帽	碳鋼		

### 外部規格

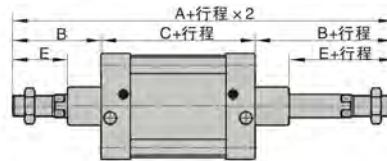


注: 附磁型與不附磁型之尺寸相同。

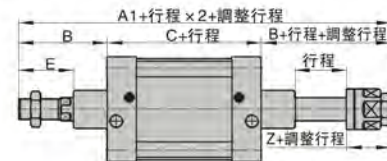
缸徑	符號	A	B	C	D	E	F	G	H	I	J	K	L	N
125		279	119	160	60	74	45	46	54	41	13.5	M27×2	M12	23
160		332	152	180	65	94	58	50	72	55	18	M36×2	M16	25
200		347	167	180	75	100	67	50	72	55	18	M36×2	M16	25
250		389	189	200	90	111	78	58	84	65	21	M42×2	M20	31

缸徑	符號	O	P	Q	R	S	T	V	W	X	Y
125		PT 1/2	14	12	14	140	110	32	27	4	60
160		PT 3/4	15	12	20	180	140	40	36	4	65
200		PT 3/4	15	12	20	220	175	40	36	5	75
250		PT 1	22	13	20	282	220	50	46	8	90

### SGD SGC D



### SGJ SGC J



缸徑	符號	A	A1	B	C	E	Z
125		398	378	119	160	74	54
160		484	458	152	180	94	68
200		514	486	167	180	100	72
250		578		189	200	111	

注: 1、附磁型與不附磁型之尺寸相同。  
2、未標注之尺寸與SG標準型相同。



SG  
SGC

## 附件

### ■ 附件訂購碼



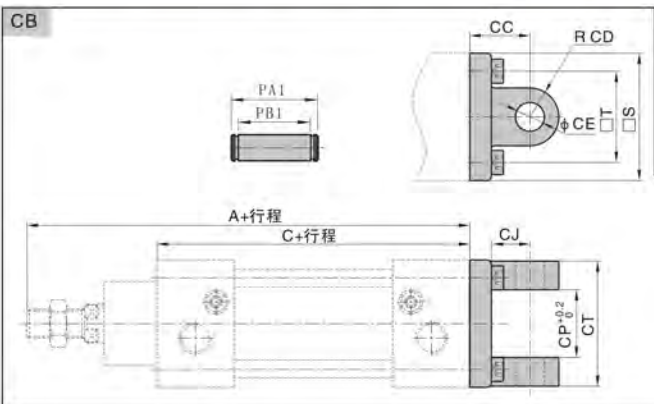
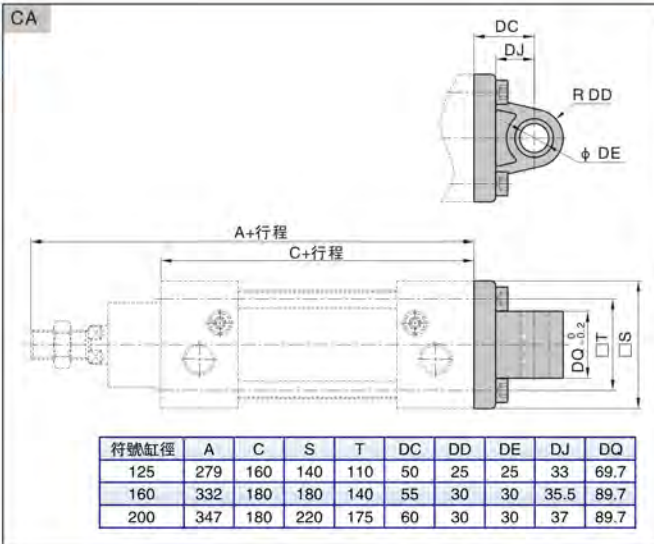
### ■ 附件選配

氣缸型號	安裝附件										連接附件			
	LB	FA	FB	CA	CB	CR	TC	FTC	TC-M1	TC-M2	I	Y	U	F
SG、SGC	●	●	●	●	●	●	●	●	●	●	●	●	●	●
SGD、SGCD	●	●	×	×	×	×	●	●	●	●	●	●	●	●
SGJ、SGCJ	●	●	×	×	×	×	●	●	●	●	●	●	●	●

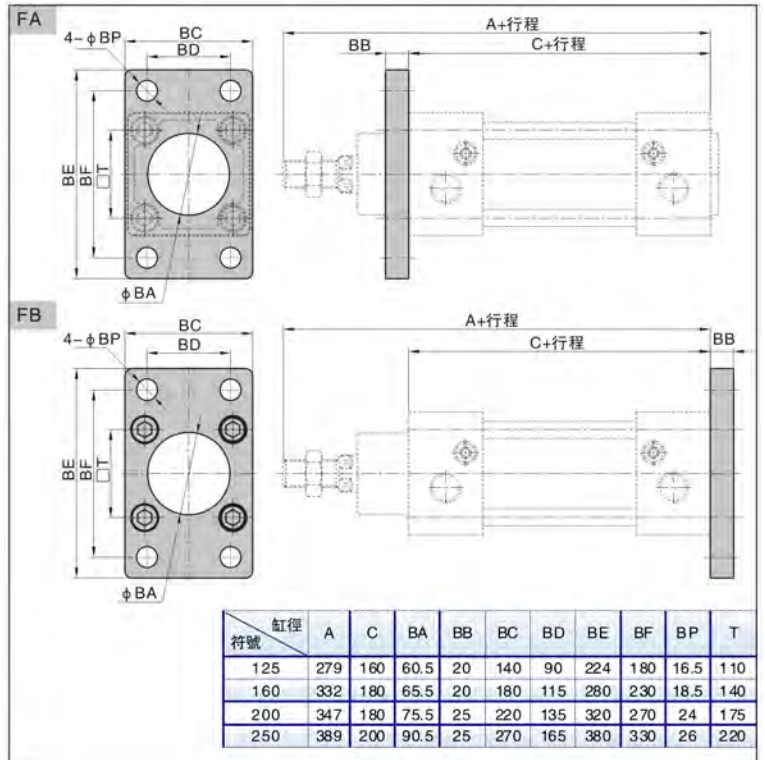
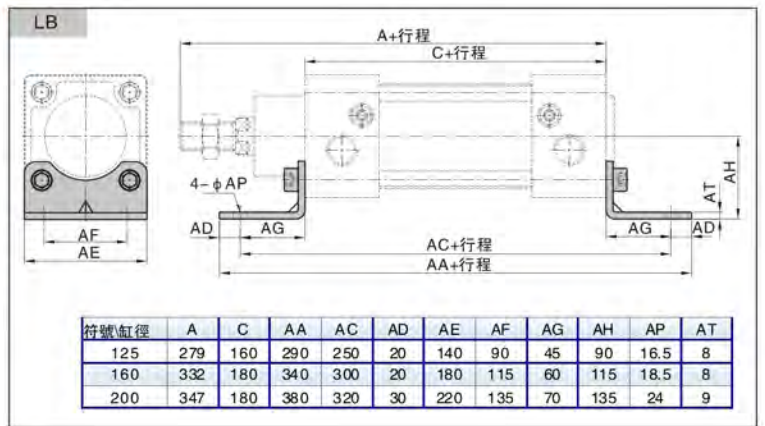
### ■ 附件材質

缸徑	附件	安裝附件								連接附件		
		LB	FA	FB	CA	CB	CR	TC	FTC	TC-M1	TC-M2	I、Y、F、U
125-200		碳鋼								鋁合金		碳鋼
250		×	碳鋼	×	×	×	碳鋼	×	碳鋼	碳鋼	×	×

SG  
SGC



### ■ 外部規格



缸徑	125	160	200
A	279	332	347
C	160	180	180
CC	50	55	60
CD	25	30	30
CE	25	30	30
CJ	31	35.5	36

缸徑	125	160	200
CP	70	90	90
CT	130	170	170
PA1	139	181	181
PB1	130.5	170.5	170.5
S	140	180	220
T	110	140	175

## 附件

**TC**

符號缸徑	125	160	200	250
A	160	200	250	320
B	25	32	32	40
C	40	46	46	56
D	25	32	32	40
E	158.5	197.5	245	304
F	110	140	175	220
G	M12	M16	M20	
H	119	152	167	189
I	80	90	90	100
J	160	180	180	200
K	199	242	257	289

注：附件安裝位置不可任意調整。

**CR(與CB配合用)**

缸徑符號	A	AA	B	C	CC	CD	CJ	D	E	F	G	H	I	K	L
125	279	90	70	160	25	135	26	70	60	90	20	94	124	14	20
160	332	115	90	180	30	171	25	97	88	126	25	118	156	14	20
200	347	135	90	180	30	185	31	105	90	130	30	122	162	18	26

**TC-M1**

符號缸徑	A	B	C	D	E	F	G	H	I	J	K	L	M	N	O	P
125	125	25	40	25	19	18	185	213	169.3	90	115	155	119	160	80	199
160	160	32	46	32	24	22	232	267	208.8	110	140	190	152	180	90	242
200	250	32	46	32	27	22	282	317	257.5	135	150	200	167	180	90	257
250	320	40	56	40	27	22	360	400	312	160	170	220	189	200	100	289

注：附件安裝位置不可任意調整。

**FTC**

符號缸徑	A	AA	B	C	CA	D	E	F	K
125	279	210	160	160	25	110	139	43	20
160	332	264	200	180	32	140	179	56	20
200	347	314	250	180	32	175	218	64	20



**TC-M2**

符號缸徑	A	B	D	E	F	G	H	I	J	K	L	M	N	O	P
125	160	24.5	25	50	14	187.5	212	20	14	50	75	119	160	80	199
160	200	30	32	60	18	234	264	26	17.5	60	92	152	180	90	242
200	250	30	32	60	18	284	314	26	17.5	60	92	167	180	90	257
250	320	50	40	70	22	374	424	33	22	90	140	189	200	100	289

注：附件安裝位置不可任意調整。

附件

**Y接頭** **I接頭**

符號	NA	NC	ND	NE	NF	NG	NH	NM	NP	NQ	PA	PB
125	54	30	110	139	51	45	M27×2.0	30	55	139	66	55
160	70	35	144	181	65	55	M36×2.0	35	73	179	83	71
200	70	35	144	181	65	55	M36×2.0	35	73	179	83	71

**浮動接頭**

符號	MA	MB	MC	MD	ME	MF	MG	MH	MI	MJ	MK
125	147	54	13	64	62	39	14	30	M27×2.0	M27×2.0	9
160	251	72	22	115	80	80	18	36	M36×2.0	M36×2.0	4
200	251	72	22	115	80	80	18	36	M36×2.0	M36×2.0	4



SG  
SGC

**魚眼接頭**

符號	PA	PB	PC	PH	PD	PE	PF	PG	PH	PI	PJ	PK
125	24	66	28	51	103	136	M27×2.0	15	46	41	35	
160	27.5	80	35	56	125	165	M36×2.0	15	57.5	50	43	
200	27.5	80	35	56	125	165	M36×2.0	15	57.5	50	43	



## ■ 安裝與使用

- 1、工作中負載有變化時，應選用輸出力充裕的氣缸；
- 2、在高溫或者腐蝕性條件下，應選用相應的耐高溫或耐腐蝕性氣缸；
- 3、在濕度大，粉塵多，或者有水滴、油塵、焊渣的場合，氣缸應採取必要的防護措施；
- 4、氣缸接入管道前，必須清除管道內臟物，防止雜物進入氣缸內；
- 5、氣缸使用介質應經過40um以上濾芯過濾後方可使用；
- 6、在低溫環境下，應採取抗凍措施，防止系統中的水分凍結；
- 7、氣缸使用前應經空載試運轉，運轉前將緩衝調至最小，逐步放鬆，以免產生過大衝擊而損傷氣缸；
- 8、氣缸在工作過程中應盡可能避免受側向載荷，以維持氣缸的正常工作和使用壽命；
- 9、氣缸拆下長時間不使用，要注意表面防銹，進排氣口應加防塵堵塞帽。

## ■ 氣缸理論出力表




單位：牛頓 (N)

氣缸內徑 (mm)	32		40		50		63		80		100		
活塞杆外徑 (mm)	12		16		20		20		25		25		
作動型式	復動型		復動型		復動型		復動型		復動型		復動型		
	壓側	拉側	壓側	拉側	壓側	拉側	壓側	拉側	壓側	拉側	壓側	拉側	
受壓面積 (mm <sup>2</sup> )	804	690	1256	1055	1963	1649	3117	2803	5026	4536	7853	7362	
空氣 壓力 (MPa)	0.1	80.4	69.0	125.6	105.5	196.3	164.9	311.7	280.3	502.6	453.6	785.3	736.2
	0.2	160.8	138.0	251.2	211.0	392.6	329.8	623.4	560.6	1005.2	907.2	1570.6	1472.4
	0.3	241.2	207.0	376.8	316.5	588.9	494.7	935.1	840.9	1507.8	1360.8	2355.9	2208.6
	0.4	321.6	276.0	502.4	422.0	785.2	659.6	1246.8	1121.2	2010.4	1814.4	3141.2	2944.8
	0.5	402.0	345.0	628.0	527.5	981.5	824.5	1558.5	1401.5	2513.0	2268.0	3926.5	3681.0
	0.6	482.4	414.0	753.6	633.0	1177.8	989.4	1870.2	1681.8	3015.6	2721.6	4711.8	4417.2
	0.7	562.8	483.0	879.2	738.5	1374.1	1154.3	2181.9	1962.1	3518.2	3175.2	5497.1	5153.4
	0.8	643.2	552.0	1004.8	844.0	1570.4	1319.2	2493.6	2242.4	4020.8	3628.8	6282.4	5889.6
	0.9	723.6	621.0	1130.4	949.5	1766.7	1484.1	2805.3	2522.7	4523.4	4082.4	7067.7	6625.8



SU

## ■ 產品系列

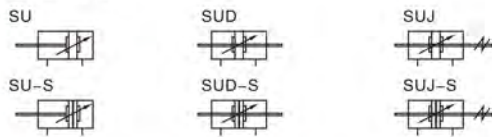
系列	安裝方式							作動方式	缸徑	感應開關配置		
	基本型	LB	FA	FB	CA	CB	TC			CS1-B□	CS1-F□	CS1-U□
標準型: SU 	●	●	●	●	●	●	●	復動型	32	●	●	●
雙軸型: SUD 	●	●	●	●	●	●	●		40	●	●	●
雙軸可調型: SUJ 	●	●	●	●	●	●	●		50	●	●	●
	●	●	●	●	●	●	●		63	●	●	●
	●	●	●	●	●	●	●		80	●	●	●
	●	●	●	●	●	●	●		100	●	●	●
	●	●	●	●	●	●	●					
	●	●	●	●	●	●	●					
	●	●	●	●	●	●	●					
所在頁碼	III-20									VI-51		
	III-27											

# 標準氣缸(無拉杆式)

SU系列



## 產品特性



## 產品特性

- 1、本企業標準氣缸
- 2、活塞密封採用異型雙向密封結構，尺寸緊湊，有儲油功能；
- 3、為鋁管米字型，無拉杆，防腐性能好；
- 4、與ISO15552標準氣缸相比，同缸徑SU系列氣缸長度小；
- 5、前端蓋採用自潤滑軸承導向，潤滑與導向性能好；
- 6、埋入可調式緩衝調節結構，使氣缸緩衝調節更平穩與穩定；
- 7、多種規格的氣缸及氣缸安裝附件可供客戶選擇使用；
- 8、選擇耐高溫密封材料，可保證氣缸在150℃條件下正常工作。

## 規格

內徑	mm	32	40	50	63	80	100
作動方式		復動型					
工作介質		空氣 (經 40um 濾網過濾)					
固定	SU 系列	基本型 FA 型 FB 型 CA 型 CB 型 LB 型 TC 型 TC-M 型					
型式	SUD、SUJ 系列	基本型 FA 型 LB 型 TC 型 TC-M 型					
使用壓力範圍		0.1~1.0MPa(14~145Psi)					
保證耐壓力		1.5MPa(215Psi)					
工作溫度	°C	-20~80					
使用速度範圍	mm/s	30~800					
行程公差範圍		0~250 <sup>+1.0</sup> <sub>0</sub>		251~1000 <sup>+1.4</sup> <sub>0</sub>		1001~1500 <sup>+1.8</sup> <sub>0</sub>	
緩衝型式		可調緩衝					
緩衝行程	mm	24				32	
接管口徑 ①		PT1/8	PT 1/4	PT 3/8		PT 1/2	

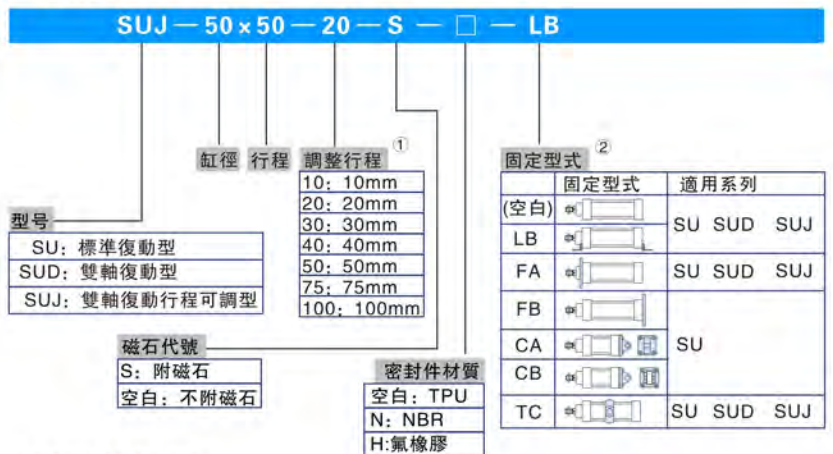
① 接管牙型有NPT、G牙可供選擇；  
另：感應開關內容詳見PVI-51-VI-62頁。

## 行程

系列名稱	內徑 (mm)	標準行程														最大行程	容許行程		
		25	50	75	80	100	125	150	160	175	200	250	300	350	400			450	500
SU	32	25	50	75	80	100	125	150	160	175	200	250	300	350	400	450	500	1000	1800
	40																	1200	1800
SUD	50	25	50	75	80	100	125	150	160	175	200	250	300	350	400			1200	1800
SUJ	63	450	500	600	700	800	900	1000										1500	1800
	80																	1500	1800
	100																	1500	1800

注：其它特殊行程請與本公司聯系。

## 訂購碼



① 祇有SUJ系列有此代碼；

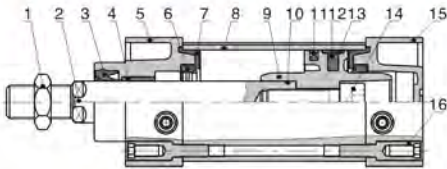
② 附件與SC系列通用，具體請參考P III-27-III-29頁。



# 標準氣缸(無拉杆式)

## SU系列

### 內部結構 (以SU為例)

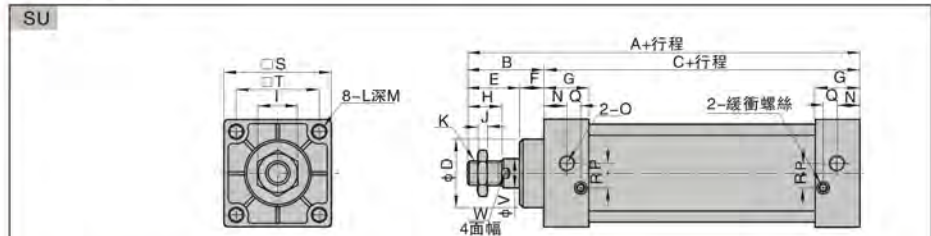


序號	名稱	序號	名稱	序號	名稱
1	螺母	7	緩衝密封墊	13	耐磨環
2	活塞杆	8	鋁管	14	內六角螺栓
3	異型O令	9	活塞	15	後蓋
4	襯套	10	活塞杆O令	16	支柱螺帽
5	前蓋	11	活塞O令		
6	緩衝O令	12	磁鐵		

### 主要零件材質

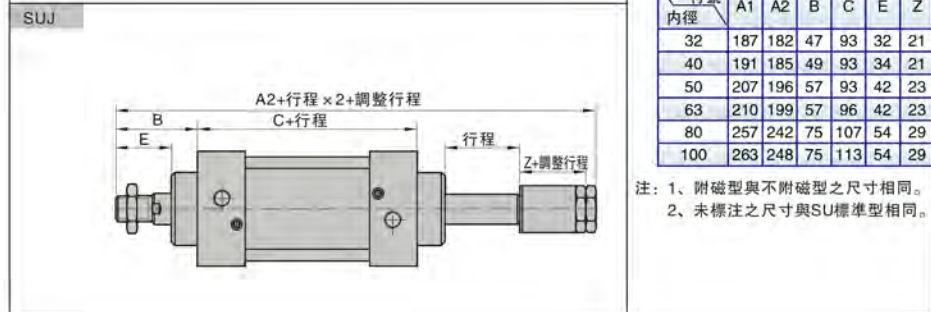
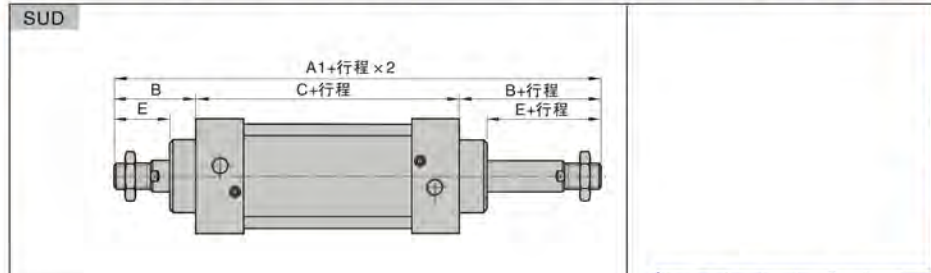
名稱	材質	名稱	材質
鋁管	鋁合金	緩衝密封墊	TPU
活塞	鋁合金	襯套	耐磨材料
前蓋	鋁合金	耐磨環	耐磨材料
後蓋	鋁合金	磁鐵	塑膠
緩衝螺絲	鋁合金	內六角螺栓	碳鋼
活塞杆O令	NBR	支柱螺帽	碳鋼
活塞O令	NBR	活塞杆	S45C 鍍硬鉻研磨棒

### 外部規格



注：附磁型與不附磁型之尺寸相同。

符號 內徑	A	B	C	D	E	F	G	H	I	J	K	L	M	N	O	P	Q	R	S	T	V	W
32	140	47	93	28	32	15	27.5	22	17	6	M10×125	M6×1	9.5	14	PT1/8	5.5	6	6.5	45	33	12	10
40	142	49	93	32	34	15	27.5	24	17	7	M12×125	M6×1	9.5	15	PT1/4	6	5	8.5	50	37	16	14
50	150	57	93	38	42	15	27.5	32	23	8	M16×1.5	M6×1	9.5	17	PT1/4	8.5	2.5	10	62	47	20	17
63	153	57	96	38	42	15	27.5	32	23	8	M16×1.5	M8×1.25	9.5	15	PT3/8	9.5	4	8.5	75	56	20	17
80	182	75	107	47	54	21	33	40	26	10	M20×1.5	M10×1.5	11.5	19.5	PT3/8	10	4.5	14	94	70	25	22
100	188	75	113	47	54	21	33	40	26	10	M20×1.5	M10×1.5	11.5	16.5	PT1/2	11	6.5	14	112	84	25	22



符號 內徑	A1	A2	B	C	E	Z
32	187	182	47	93	32	21
40	191	185	49	93	34	21
50	207	196	57	93	42	23
63	210	199	57	96	42	23
80	257	242	75	107	54	29
100	263	248	75	113	54	29

注：1、附磁型與不附磁型之尺寸相同。  
2、未標注之尺寸與SU標準型相同。



SU



SU



## ■ 安裝與使用

- 1、工作中負載有變化時，應選用輸出力充裕的氣缸；
- 2、在高温或者腐蝕性條件下，應選用相應的耐高温或耐腐蝕性氣缸；
- 3、在濕度大，粉塵多，或者有水滴、油塵、焊渣的場合，氣缸應採取必要的防護措施；
- 4、氣缸接入管道前，必須清除管道內臟物，防止雜物進入氣缸內；
- 5、氣缸使用介質應經過40um以上濾芯過濾後方可使用；
- 6、在低溫環境下，應採取抗凍措施，防止系統中的水分凍結；
- 7、氣缸使用前應經空載試運轉，運轉前將緩衝調至最小，逐步放鬆，以免產生過大衝擊而損傷氣缸；
- 8、氣缸在工作過程中應盡可能避免受側向載荷，以維持氣缸的正常工作和使用壽命；
- 9、氣缸拆下長時間不使用，要注意表面防銹，進排氣口應加防塵堵塞帽。

## ■ 氣缸理論出力表

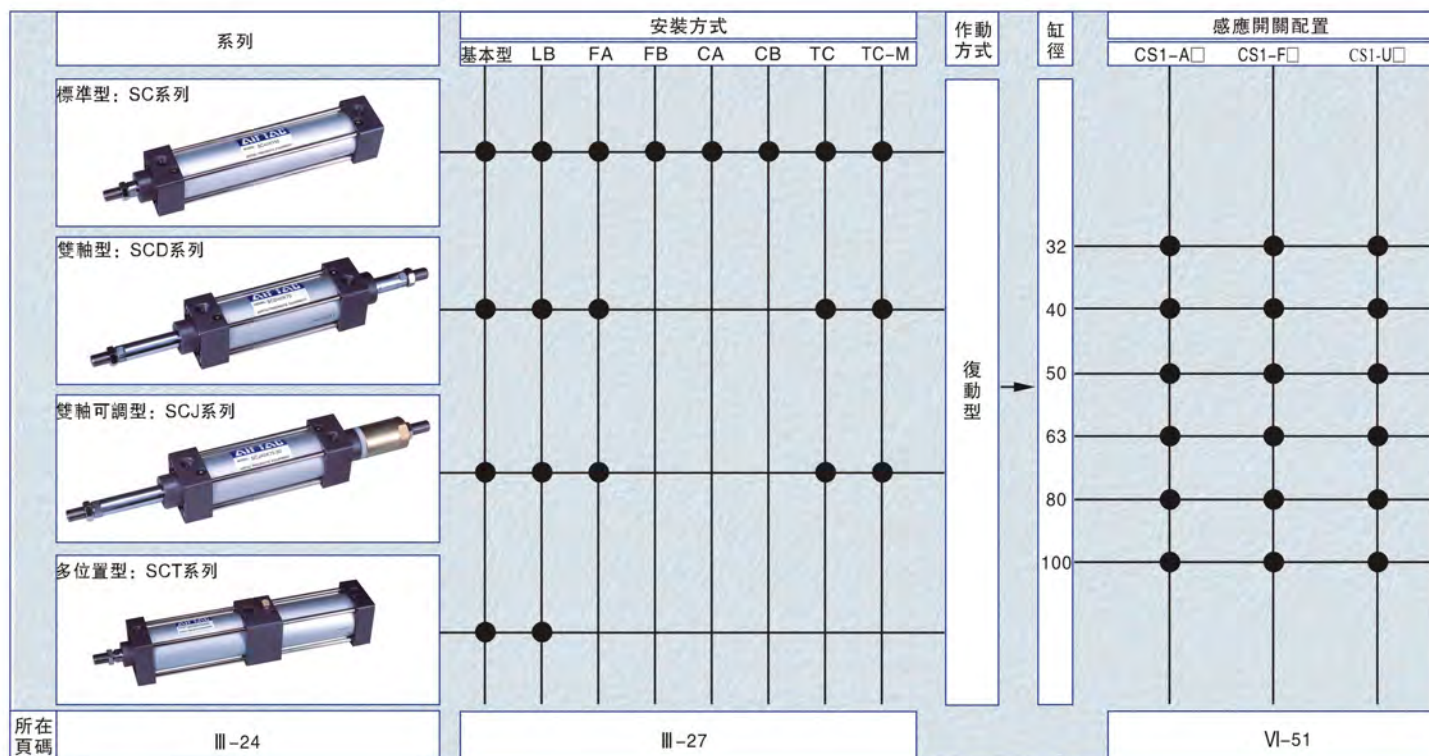
單位：牛頓 (N)

氣缸內徑 (mm)	32		40		50		63		80		100		
活塞杆外徑 (mm)	12		16		20		20		25		25		
作動型式	復動型		復動型		復動型		復動型		復動型		復動型		
	壓側	拉側	壓側	拉側	壓側	拉側	壓側	拉側	壓側	拉側	壓側	拉側	
受壓面積 (mm <sup>2</sup> )	804	690	1256	1055	1963	1649	3117	2803	5026	4536	7853	7362	
空氣 壓力 (MPa)	0.1	80.4	69.0	125.6	105.5	196.3	164.9	311.7	280.3	502.6	453.6	785.3	736.2
	0.2	160.8	138.0	251.2	211.0	392.6	329.8	623.4	560.6	1005.2	907.2	1570.6	1472.4
	0.3	241.2	207.0	376.8	316.5	588.9	494.7	935.1	840.9	1507.8	1360.8	2355.9	2208.6
	0.4	321.6	276.0	502.4	422.0	785.2	659.6	1246.8	1121.2	2010.4	1814.4	3141.2	2944.8
	0.5	402.0	345.0	628.0	527.5	981.5	824.5	1558.5	1401.5	2513.0	2268.0	3926.5	3681.0
	0.6	482.4	414.0	753.6	633.0	1177.8	989.4	1870.2	1681.8	3015.6	2721.6	4711.8	4417.2
	0.7	562.8	483.0	879.2	738.5	1374.1	1154.3	2181.9	1962.1	3518.2	3175.2	5497.1	5153.4
	0.8	643.2	552.0	1004.8	844.0	1570.4	1319.2	2493.6	2242.4	4020.8	3628.8	6282.4	5889.6
	0.9	723.6	621.0	1130.4	949.5	1766.7	1484.1	2805.3	2522.7	4523.4	4082.4	7067.7	6625.8



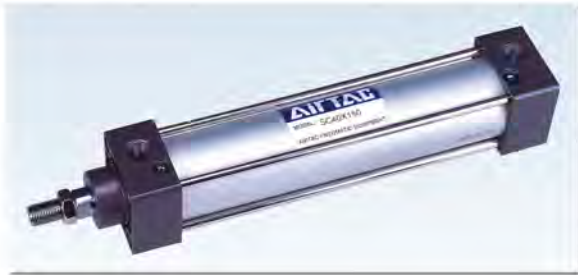
SC

## ■ 產品系列

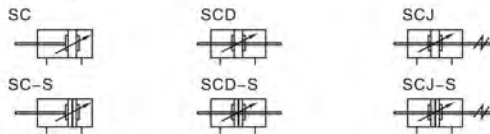


# 標準氣缸(拉杆式)

## SC系列



### 符號



### 產品特性

- 1、本企業標準氣缸
- 2、活塞密封採用異型雙向密封結構，尺寸緊湊，有儲油功能；
- 3、為拉杆式氣缸，前後蓋與鋁管缸體用支柱連接，可靠性好；
- 4、與ISO15552標準氣缸相比，同缸徑SC系列氣缸長度小；
- 5、前端蓋採用自潤滑軸承導向，潤滑與導向性能好；
- 6、埋入可調式緩衝調節結構，使氣缸緩衝調節更平穩與穩定；
- 7、多種規格的氣缸及氣缸安裝附件可供客戶選擇使用；
- 8、選擇耐高溫密封材料，可保證氣缸在150℃條件下正常工作。

### 規格

內徑	mm	32	40	50	63	80	100
作動方式		復動型					
工作介質		空氣 (經40um 濾網過濾)					
固定	SC 系列	基本型 FA 型 FB 型 CA 型 CB 型 LB 型 TC 型 TC-M1 型					
型式	SCD、SCJ 系列	基本型 FA 型 LB 型 TC 型 TC-M1 型					
使用壓力範圍		0.1~1.0MPa(14~145Psi)					
保證耐壓力		1.5MPa(215Psi)					
工作溫度	℃	-20~80					
使用速度範圍	mm/s	30~800					
行程公差範圍		0~250 <sup>+1,0</sup>		251~1000 <sup>+1,4</sup>		1001~1500 <sup>+1,8</sup>	
緩衝型式		可調緩衝					
緩衝行程	mm	24				32	
接管口徑 ①		PT1/8	PT 1/4	PT 3/8		PT 1/2	

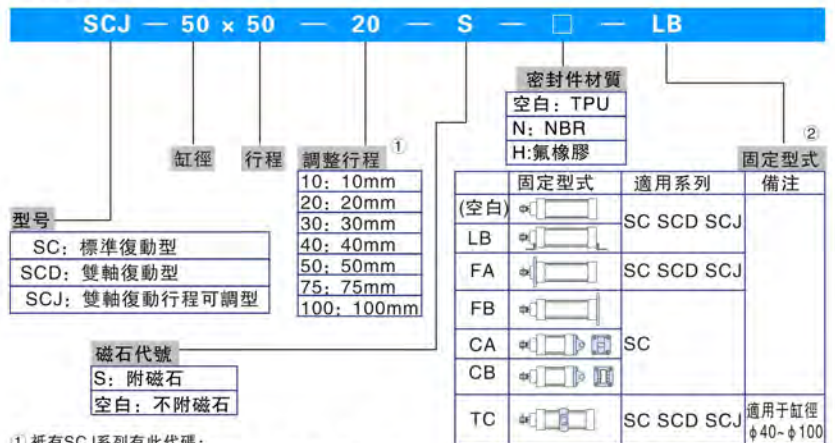
① 接管牙型有NPT、G牙可供選擇；  
另：感應開關內容詳見PVI-51-VI-62頁。

### 行程

系列名稱	內徑 (mm)	標準行程															最大行程	容許行程	
		25	50	75	80	100	125	150	160	175	200	250	300	350	400	450			500
SC	32																1000	2000	
	40																1200	2000	
SCD	50	25	50	75	80	100	125	150	160	175	200	250	300	350	400				
	63																1500	2000	
SCJ	80	450	500	600	700	800	900	1000										1500	2000
	100																1500	2000	

注：在最大行程範圍內，若行程≥1600mm，作非標處理，其它特殊行程請與本公司聯繫。

### 訂購碼



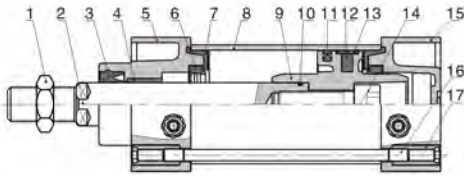
① 祇有SCJ系列有此代碼；

② 附件與SU系列通用，具體請參考P III-27-III-28頁。

# 標準氣缸(拉杆式)

## SC系列

### 內部結構 (以SC為例)

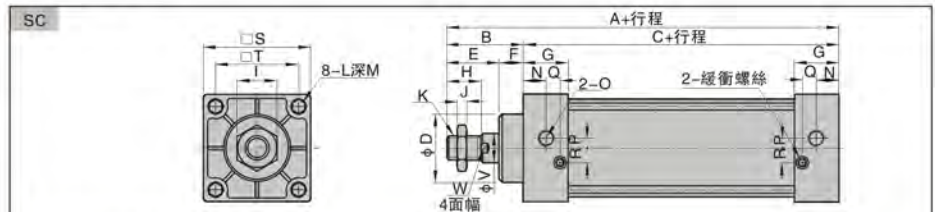


序號	名稱	序號	名稱	序號	名稱
1	螺母	7	緩衝密封墊	13	耐磨環
2	活塞杆	8	鋁管	14	內六角螺栓
3	異型O令	9	活塞	15	後蓋
4	襯套	10	活塞杆O令	16	支柱
5	前蓋	11	活塞O令	17	支柱螺帽
6	緩衝O令	12	磁鐵		

### 主要零件材質

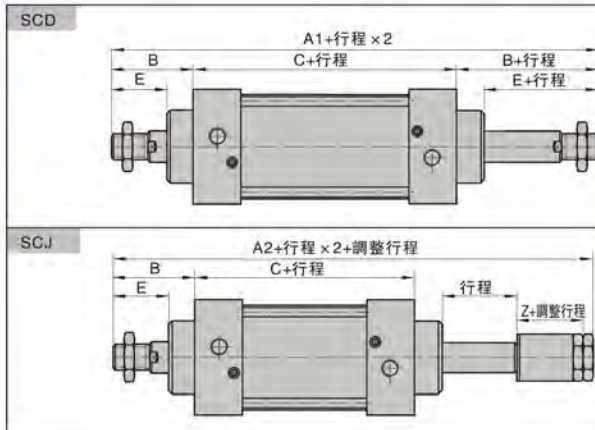
名稱	材質	名稱	材質
鋁管	鋁合金	襯套	耐磨材料
活塞	鋁合金	耐磨環	耐磨材料
前蓋	鋁合金	磁鐵	塑膠
後蓋	鋁合金	內六角螺栓	碳鋼
緩衝螺絲	鋁合金	支柱	碳鋼
活塞杆O令	NBR	支柱螺帽	碳鋼
活塞O令	NBR	活塞杆	S45C 鍍硬鉻研磨棒
緩衝密封墊	TPU		

### 外部規格



注：附磁型與不附磁型之尺寸相同。

符號 內徑	A	B	C	D	E	F	G	H	I	J	K	L	M	N	O	P	Q	R	S	T	V	W
32	140	47	93	28	32	15	27.5	22	17	6	M10×1.25	M6×1	9.5	14	PT1/8	5.5	6	6.5	45	33	12	10
40	142	49	93	32	34	15	27.5	24	17	7	M12×1.25	M6×1	9.5	15	PT1/4	6	5	8.5	50	37	16	14
50	150	57	93	38	42	15	27.5	32	23	8	M16×1.5	M6×1	9.5	17	PT1/4	8.5	2.5	10	62	47	20	17
63	153	57	96	38	42	15	27.5	32	23	8	M16×1.5	M8×1.25	9.5	15	PT3/8	9.5	4	8.5	75	56	20	17
80	182	75	107	47	54	21	33	40	26	10	M20×1.5	M10×1.5	11.5	19.5	PT3/8	10	4.5	14	94	70	25	22
100	188	75	113	47	54	21	33	40	26	10	M20×1.5	M10×1.5	11.5	16.5	PT1/2	11	6.5	14	112	84	25	22



內徑符號	A1	A2	B	C	E	Z
32	187	182	47	93	32	21
40	191	185	49	93	34	21
50	207	196	57	93	42	23
63	210	199	57	96	42	23
80	257	242	75	107	54	29
100	263	248	75	113	54	29

注：1、附磁型與不附磁型之尺寸相同。  
2、未標注之尺寸與SC標準型相同。



SC

# 標準氣缸(拉杆式)

## SCT系列

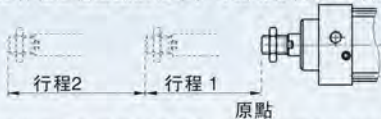


### 符號



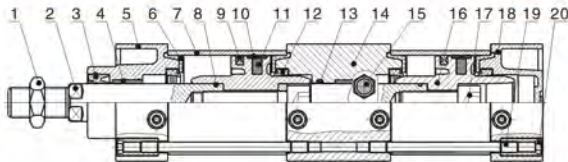
### 產品特性

- 1、本企業標準氣缸
- 2、活塞密封採用異型雙向密封結構，尺寸緊湊，有儲油功能；
- 3、為拉杆式氣缸，前後蓋與鋁管缸體用支柱連接，可靠性好；
- 4、活塞杆在整個運動過程中，可實現多個位置的定位；



- 5、前端蓋採用自潤滑軸承導向，潤滑與導向性能好；
- 6、埋入可調式緩衝調節結構，使氣缸緩衝調節更平穩與穩定；
- 7、多種規格的氣缸及氣缸安裝附件可供客戶選擇使用；
- 8、選擇耐高溫密封材料，可保證氣缸在150℃條件下正常工作。

### 內部結構



序號	名稱	序號	名稱	序號	名稱
1	六角螺帽	8	O型環	15	消聲器
2	活塞杆	9	活塞O令	16	活塞
3	異型O令	10	耐磨墊	17	內六角螺絲
4	襯套	11	磁鐵	18	後蓋
5	前蓋	12	緩衝O令	19	支柱
6	緩衝密封墊	13	管壁O令	20	支柱螺帽
7	鋁管	14	連接座		

### 主要零件材質

名稱	材質	名稱	材質
鋁管	鋁合金	管壁O令	NBR
活塞	鋁合金	襯套	耐磨材料
前蓋	鋁合金	耐磨環	耐磨材料
後蓋	鋁合金	磁鐵	塑膠
連接座	鋁合金	內六角螺絲	碳鋼
緩衝密封墊	TPU	支柱	碳鋼
緩衝O令	TPU	支柱螺帽	碳鋼
活塞O令	NBR	活塞杆	S45C 鍍硬鉻研磨棒
O形環	NBR		

### 規格

內徑	mm	32	40	50	63	80	100
作動方式		復動型					
工作介質		空氣 (經40um濾網過濾)					
固定型式		基本型 LB型					
使用壓力範圍		0.1~1.0MPa(14~145Psi)					
保證耐壓力		1.5MPa(215Psi)					
工作溫度	℃	-20~80					
使用速度範圍	mm/s	30~800					
行程公差範圍		0~250 <sup>+1.0</sup> <sub>0</sub>		251~1000 <sup>+1.4</sup> <sub>0</sub>		1001~1500 <sup>+1.8</sup> <sub>0</sub>	
緩衝型式		可調緩衝					
緩衝行程	mm	24				32	
接管口徑 ①		PT1/8		PT1/4		PT3/8 PT1/2	

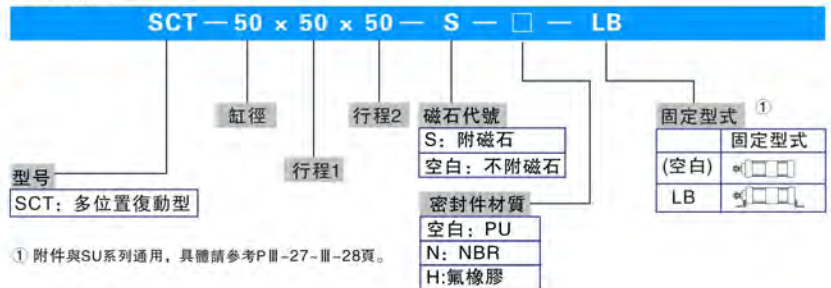
① 接管牙型有NPT、G牙可供選擇；  
另：感應開關內容詳見PVI-51-VI-62頁。

### 行程

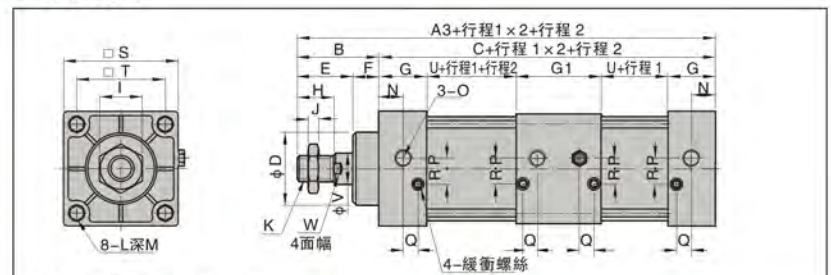
內徑(mm)	標準行程													最大行程	容許行程			
	25	50	75	80	100	125	150	160	175	200	250	300	350			400	450	500
32																	500	800
40																	500	800
50																	500	800
63																	500	800
80																	500	800
100																	500	800

注：在最大行程範圍內，若行程≥1600mm，作非標處理，其它特殊行程請與本公司聯繫。

### 訂購碼



### 外部規格



\*注附磁型與不附磁型之尺寸相同。

內徑符號	A3	B	C	D	E	F	G	G1	H	I	J	K	L
32	233	47	186	28	32	15	27.5	55	22	17	6	M10×1.25	M6×1
40	235	49	186	32	34	15	27.5	55	24	17	7	M12×1.25	M6×1
50	243	57	186	38	42	15	27.5	55	32	23	8	M16×1.5	M6×1
63	249	57	192	38	42	15	27.5	55	32	23	8	M16×1.5	M8×1.25
80	296	75	221	47	54	21	33	73	40	26	10	M20×1.5	M10×1.5
100	308	75	233	47	54	21	33	73	40	26	10	M20×1.5	M10×1.5

內徑符號	M	N	O	P	Q	R	S	T	V	U	W
32	9.5	14	PT1/8	5.5	6	6.5	45	33	12	38	10
40	9.5	15	PT1/4	6	5	8.5	50	37	16	38	14
50	9.5	17	PT1/4	8.5	2.5	10	62	47	20	38	17
63	9.5	15	PT3/8	9.5	4	8.5	75	56	20	41	17
80	11.5	19.5	PT3/8	10	4.5	14	94	70	25	41	22
100	11.5	16.5	PT1/2	11	6.5	14	112	84	25	47	22

## 附件

### ■ 附件訂購碼



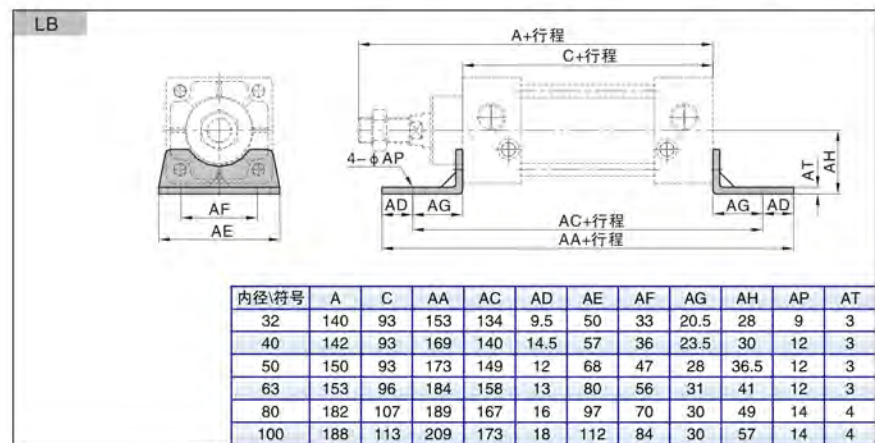
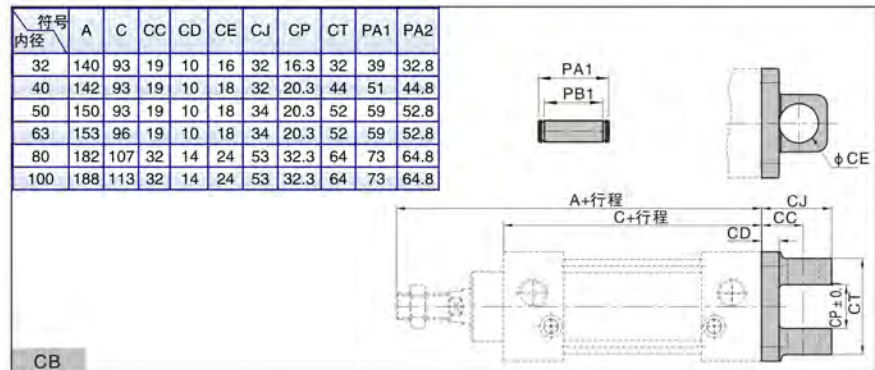
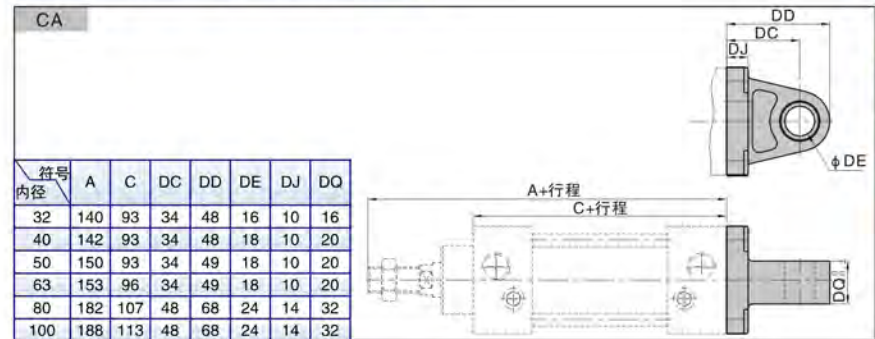
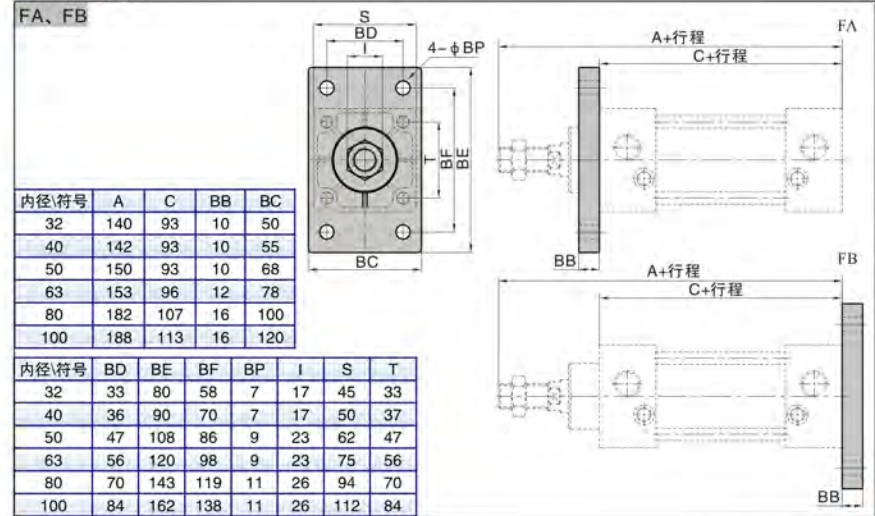
### ■ 附件選配

氣缸系列	安裝附件							聯接附件			
	LB	FA	FB	CA	CB	TC	TC-M	I	Y	U	F
SC	●	●	●	●	●	●	●	●	●	●	●
SCD、SCJ	●	●	●	×	×	●	●	●	●	●	●
SCT	●	●	●	×	×	×	×	●	●	●	●
SU	●	●	●	●	●	●	●	●	●	●	●
SUD、SUJ	●	●	●	×	×	●	●	●	●	●	●
SCL、SUL	●	●	●	●	●	●	●	●	●	●	●

### ■ 附件材質

附件	安裝附件					聯接附件					
	LB	FA	FB	CA	CB	TC	TC-M1	I	Y	U	F
32-100	碳鋼	鋁合金	球墨鑄鐵	碳鋼	碳鋼	碳鋼	碳鋼	碳鋼	碳鋼	碳鋼	碳鋼

### ■ 外部規格



# 標準氣缸(拉杆式)

## 附件

**TC SC系列用**

符号 内径	A	C	EB	ED	EE	EP	ET	I	S
32	140	93	87	33	55	16	22	17	45
40	142	93	113	37	63	25	28	17	50
50	150	93	126	47	76	25	28	23	62
63	153	96	138	56	88	25	28	23	75
80	182	107	164	70	114	25	32	26	94
100	188	113	182	84	132	25	38	26	112

注：附件安裝位置不可任意調整。

**TC SU系列用**

符号 内径	A	C	EA	EB	EC	ED
40	142	93	27	113	65	37
50	150	93	31	126	75	47
63	153	96	42	138	90	56
80	182	107	54	164	112	70
100	188	113	68	182	135	84

符号 内径	EE	EP	ET	I	S
40	63	25	28	17	50
50	76	25	28	23	62
63	88	25	30	23	75
80	114	25	32	26	94
100	132	25	38	26	112

注：附件安裝位置不可任意調整。

**TC-M1 SC系列用**

**SU系列用**

注：附件安裝位置不可任意調整。

符号 内径	A	C	HA	HB	HE	HF	HP	HQ	HR	HT	HJ
32	140	93	80	60	85	70	9	12	87	11	40
40	142	93	100	75	101	82	12	16	113	11	54
50	150	93	100	75	114	95	12	16	126	11	54
63	153	96	110	85	134	111	12	20	138	11	70
80	182	107	110	85	160	137	12	20	164	11	70
100	188	113	155	115	188	160	19	25	182	19	90

**魚眼接頭**

内径\符号	PA	PB	PC	PD	PE	PF
32	11	26	10	20	43	56
40	12	32	12	24	50	66
50	15	40	16	28	64	84
63	15	40	16	28	64	84
80	18	46	20	35	77	100
100	18	46	20	35	77	100

内径\符号	PG	PH	PI	PJ	PK
32	M10×1.25	13	19	17	14
40	M12×1.25	13	22	19	16
50	M16×1.5	15	27	22	21
63	M16×1.5	15	27	22	21
80	M20×1.5	15	34	30	25
100	M20×1.5	15	34	30	25

M14及以下  
M16及以上

**Y接頭**

**I接頭**

内径\符号	NA	NB	NC	ND	NE
32	19	20	10	40	52
40	25.4	24	12	48	67
50	32	32	16	64	89
63	32	32	16	64	89
80	44.4	40	20	80	105
100	44.4	40	20	80	105

内径\符号	NF	NG	NH	NJ	PB
32	15	20	M10×1.25	12	19.5
40	24	20	M12×1.25	20	26.5
50	32	23	M16×1.5	22	33
63	32	23	M16×1.5	22	33
80	40	30	M20×1.5	30	45
100	40	30	M20×1.5	30	45

内径\符号	NK	NM	NP	NQ	PA
32	18	10	20	52	25
40	23	12	24	62	32.8
50	30	16	32	80	39
63	30	16	32	80	39
80	39	20	40	102	53.5
100	39	20	40	102	53.5

**浮動接頭**

内径\符号	MA	MB	MC	MD	ME	MF
32	58	22	7	21	26	11.5
40	58	22	8	21	28	11.5
50	90	27	10	41	44.5	19
63	90	27	10	41	44.5	19
80	102	29	13	46	53	22
100	102	29	13	46	53	22

内径\符号	MG	MH	MI	MJ	MK
32	6	10	M10×1.25	12	
40	7	12	M12×1.25	12	
50	8	17	M16×1.5	7	
63	8	17	M16×1.5	7	
80	10	22	M20×1.5	10	
100	10	22	M20×1.5	10	





## ■ 安裝與使用

- 1、工作中負載有變化時，應選用輸出力充裕的氣缸；
- 2、在高溫或者腐蝕性條件下，應選用相應的耐高溫或耐腐蝕性氣缸；
- 3、在濕度大，粉塵多，或者有水滴、油塵、焊渣的場合，氣缸應採取必要的防護措施；
- 4、氣缸接入管道前，必須清除管道內臟物，防止雜物進入氣缸內；
- 5、氣缸使用介質應經過40um以上濾芯過濾後方可使用；
- 6、在低溫環境下，應採取抗凍措施，防止系統中的水分凍結；
- 7、氣缸使用前應經空載試運轉，運轉前將緩衝調至最小，逐步放鬆，以免產生過大衝擊而損傷氣缸；
- 8、氣缸在工作過程中應盡可能避免受側向載荷，以維持氣缸的正常工作和延長使用壽命；
- 9、氣缸拆下長時間不使用，要注意表面防銹，進排氣口應加防塵堵塞帽。

## ■ 氣缸理論出力表

單位：牛頓 (N)

氣缸內徑 (mm)	活塞杆 外徑(mm)	作動方式	受壓面積 (mm <sup>2</sup> )	空氣壓力 (MPa)								
				0.1	0.2	0.3	0.4	0.5	0.6	0.7	0.8	0.9
40	16	壓側	1256	125.6	251.2	376.8	502.4	628.0	753.6	879.2	1002.4	1130.4
		拉側	1055	105.5	211.0	316.5	422.0	527.5	633.0	738.5	844.0	949.5
50	20	壓側	1963	196.3	392.6	588.9	785.2	981.5	1177.8	1374.1	1570.4	1766.7
		拉側	1649	164.9	329.8	494.7	659.6	824.5	989.4	1154.3	1399.2	1484.1
63	20	壓側	3117	311.7	623.4	935.1	1246.8	1558.5	1870.2	2181.9	2493.6	2805.3
		拉側	2803	280.3	560.6	840.9	1121.2	1401.5	1681.8	1962.1	2242.4	2522.7
80	25	壓側	5026	502.6	1005.2	1507.8	2010.4	2513.0	3015.6	3518.2	4020.8	4523.4
		拉側	4536	453.6	907.2	1360.8	1814.4	2268.0	2721.6	3175.2	3628.8	4082.4
100	25	壓側	7853	785.3	1570.6	2355.9	3141.2	3926.5	4711.8	5497.1	6282.4	7067.7
		拉側	7362	736.2	1472.4	2208.6	2948.6	3681.0	4417.2	5153.4	5889.6	6625.8
125	32	壓側	12272	1227.2	2454.4	3681.6	4908.8	6136.0	7363.2	8590.4	9817.6	11044.8
		拉側	11468	1146.8	2293.6	3440.4	4587.2	5734.0	6880.8	8027.6	9174.4	10321.2
160	40	壓側	20106	2010.6	4021.2	6031.8	8042.4	10053.0	12063.6	14074.2	16084.8	18095.4
		拉側	18849	1884.9	3769.8	5654.7	7539.6	9424.5	11309.4	13194.3	15079.2	16964.1
200	40	壓側	31416	3141.6	6283.2	9424.8	12566.4	15708.0	18849.6	21991.2	25132.8	28274.4
		拉側	30157	3015.7	6031.4	9047.1	12062.8	15078.5	18094.2	21109.9	24125.6	27141.3



帶鎖缸

## ■ 產品系列

系列	安裝方式								作動方式	缸徑	感應開關配置			
	基本型	LB	FA	FB	CA	CB	CR	TC			FTC	CS1-B□	CS1-F□	CS1-U□
SILB系列	●	●	●	●	●	●	●	●	●	復動型	40	●	●	●
SILF系列	●	●	●	●	●	●	●	●	●		50	●	●	●
SULB系列	●	●	●	●	●	●	●	●	●		63	●	●	●
SULF系列	●	●	●	●	●	●	●	●	●		80	●	●	●
SCLB系列	●	●	●	●	●	●	●	●	●		100	●	●	●
SCLF系列	●	●	●	●	●	●	●	●	●		125	●	●	●
											160	●	●	●
											200	●	●	●
											40	●	●	●
											50	●	●	●
											63	●	●	●
											80	●	●	●
										100	●	●	●	

所在頁碼 III-30

III-10 III-27

VI-51



# 帶鎖氣缸

## SIL系列



### 符號

SILB



SILF



SILB-S



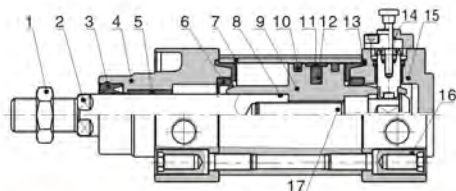
SILF-S



### 產品特性

- 帶鎖氣缸分：前蓋帶鎖型與後蓋帶鎖型；
- 解鎖方式：自動與手動。

### 內部結構 (以SILB-S為例)



序號	名稱	序號	名稱	序號	名稱
1	螺母	7	鉛管	13	緩衝密封墊
2	活塞杆	8	活塞杆 O 令	14	鎖住裝置組合
3	異形 O 令	9	活塞	15	後蓋
4	前蓋	10	活塞 O 令	16	支柱螺帽
5	襯套	11	耐磨環	17	柱塞
6	緩衝 O 令	12	磁鐵		

### 主要零件材質

名稱	材質	名稱	材質
活塞	鋁合金	活塞杆	S45C 鍍硬鉻研磨棒\不銹鋼
前蓋	鋁合金	襯套	耐磨材料
後蓋	鋁合金	耐磨環	耐磨材料
鉛管	鋁合金	磁鐵	100 以下：塑膠 其它：橡膠
緩衝 O 令	TPU	柱塞	碳鋼
活塞 O 令	TPU	緩衝螺絲	鋁合金
異形 O 令	TPU	支柱螺帽	碳鋼
緩衝密封墊	TPU		
活塞杆 O 令	NBR		

### 規格

內徑	mm	40	50	63	80	100	125	160	200			
作動方式		復動型										
工作介質		空氣 (經 40um 濾網過濾)										
固定型式		基本型	FA	FB	CA	CB	CR	LB	TC	FTC	TC-M1	TC-M2
使用壓力範圍		0.1~1.0MPa(14~145Psi)										
保證耐壓力		1.5MPa(213Psi)										
工作溫度	℃	-20~80										
使用速度範圍	mm/s	30~800						30~500				
行程公差範圍		0~250 <sup>+1.0</sup> <sub>0</sub>			251~1000 <sup>+1.4</sup> <sub>0</sub>			1001~1500 <sup>+1.8</sup> <sub>0</sub>				
緩衝型式		可調緩衝										
緩衝行程 mm	無鎖端	27	30			36		40	50			
	附鎖端	15	13.5	16	19.5	20	23	27				
接管口徑 ①		PT1/4			PT3/8		PT1/2		PT3/4			

① 接管牙型有NPT、G牙可供選擇；  
另：感應開關內容詳見PVI-51-VI-62頁。

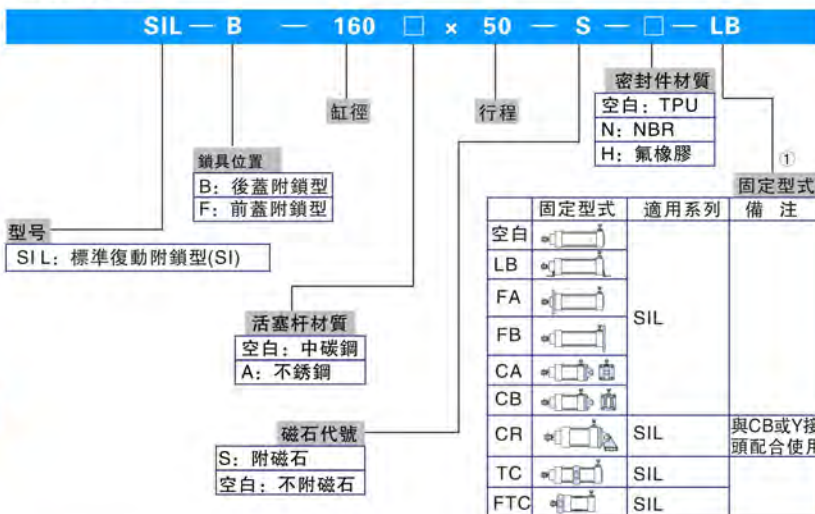
### 行程

單位: mm

內徑 (mm)	標準行程											最大行程	容許行程			
40	25	50	75	80	100	125	150	160	175	200	250	300	350	400	1200	1800
50												1200	1800			
63												1500	1800			
80	25	50	75	80	100	125	150	160	175	200	250	300	350	400	1500	1800
100												1500	1800			
125												1500	1800			
160												1500	2000			
200												1500	2000			

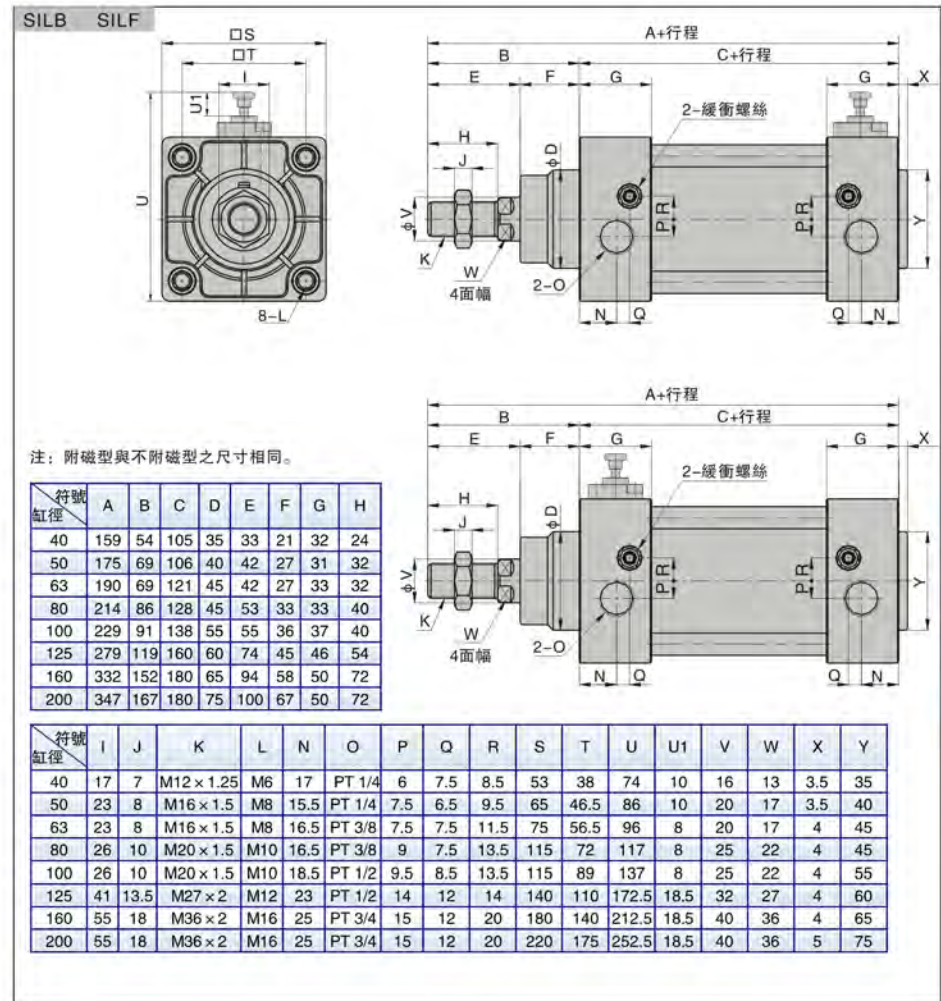
注：其它特殊行程請與本公司聯系。

### 訂購碼



① 安裝附件請參考P III - 10 - III - 12頁。

外部規格



帶鎖缸





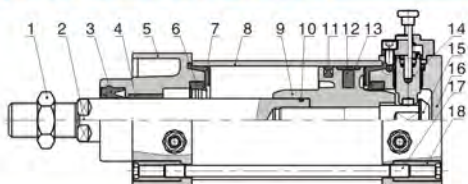
### 符號



### 產品特性

- 帶鎖氣缸分：前蓋帶鎖型與後蓋帶鎖型；
- 解鎖方式：自動與手動。

### 內部結構 (以SCLB-S為例)



序號	名稱	序號	名稱	序號	名稱
1	螺母	7	緩衝密封墊	13	耐磨環
2	活塞杆	8	鋁管	14	鎖住裝置組合
3	異型O令	9	活塞	15	柱塞
4	襯套	10	活塞杆O令	16	後蓋
5	前蓋	11	活塞O令	17	支柱
6	緩衝O令	12	磁鐵	18	支柱螺帽

### 主要零件材質

名稱	材質	名稱	材質
鋁管	鋁合金	襯套	耐磨材料
活塞	鋁合金	耐磨環	耐磨材料
前蓋	鋁合金	緩衝螺絲	鋁合金
後蓋	鋁合金	磁鐵	塑膠
異型O令	TPU	柱塞	碳鋼
活塞杆O令	TPU	支柱螺帽	碳鋼
活塞O令	NBR	活塞杆	S45C 鍍硬鉻研磨棒
緩衝密封墊	TPU	支柱	碳鋼
活塞杆O令	NBR		

### 規格

內徑	mm	40	50	63	80	100			
作動方式		復動型							
工作介質		空氣 (經40um濾網過濾)							
固定型式		基本型	FA	FB	CA	CB	LB	TC	TC-M
使用壓力範圍		0.1~1.0MPa(14~145Psi)							
保證耐壓力		1.5MPa(213Psi)							
工作溫度	°C	-20~80							
使用速度範圍	mm/s	30~800							
行程公差範圍		0~250 <sup>+1.0</sup> <sub>0</sub>	251~1000 <sup>+1.4</sup> <sub>0</sub>	1001~1500 <sup>+1.8</sup> <sub>0</sub>					
緩衝型式		可調緩衝							
緩衝行程	mm	24			32				
	無鎖端	135			15				
	附鎖端	15			18				
接管口徑	①	PT1/4		PT3/8		PT1/2			

① 接管牙型有NPT、G牙可供選擇；  
另：感應開關內容詳見PVI-51-VI-62頁。

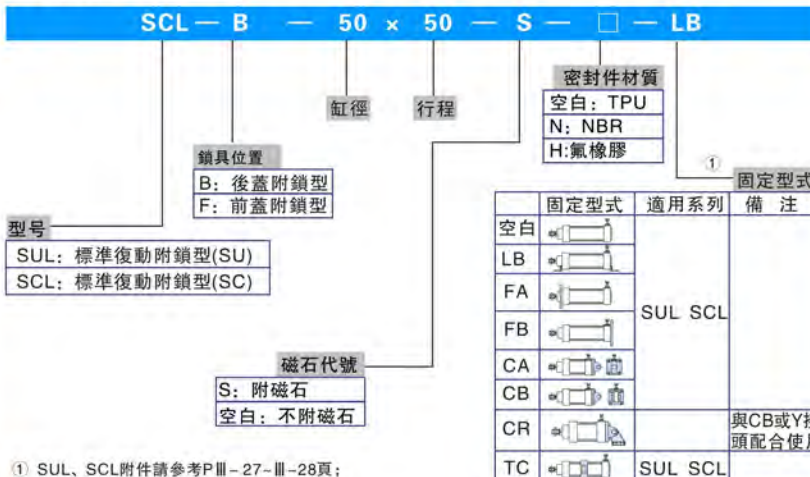
### 行程

單位: mm

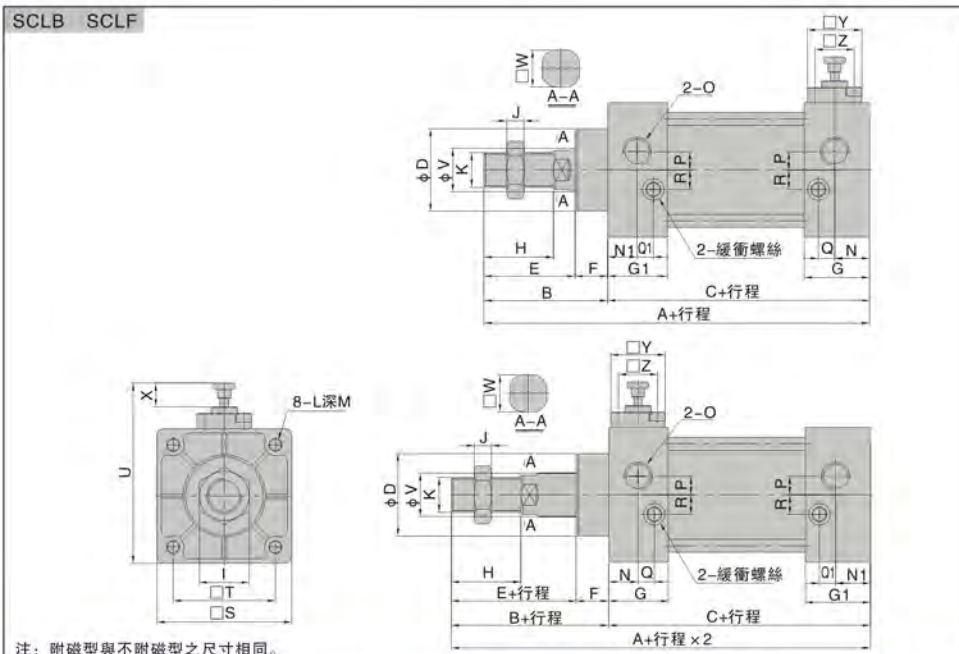
內徑(mm)	標準行程												最大行程	容許行程		
40	25	50	75	80	100	125	150	160	175	200	250	300	350	400	1200	1800
	450	500	600	700	800											
50													1200	1800		
63	25	50	75	80	100	125	150	160	175	200	250	300	350	400	1500	1800
	450	500	600	700	800	900	1000									
80													1500	1800		
100													1500	1800		

注：SCL系列氣缸在最大行程範圍內，若行程≥1600mm，作非標處理。其它特殊行程請與本公司聯繫。

### 訂購碼



### 外部規格



注：附磁型與不附磁型之尺寸相同。

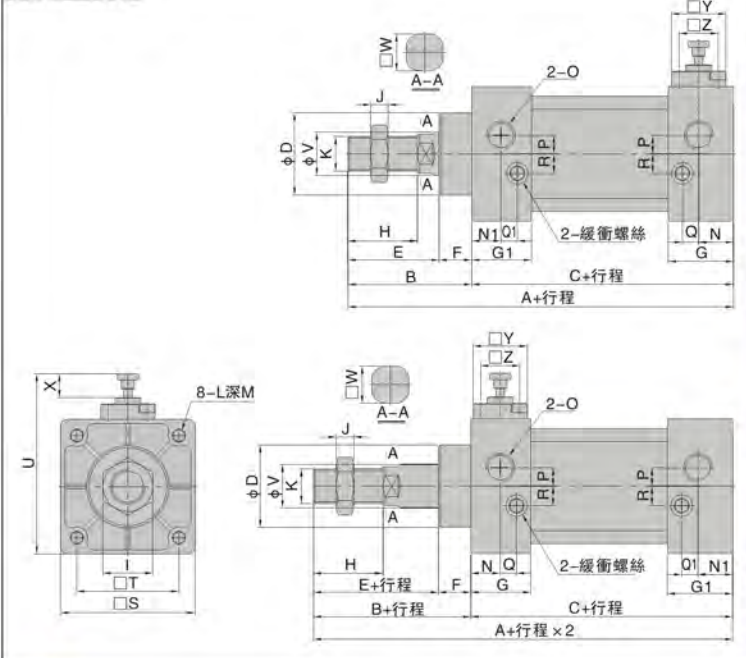
符號	A	B	C	D	E	F	G	G1	H	I	J	K	L	M	N
內徑 40	144.5	49	95.5	32	34	15	30	27.5	24	17	7	M12×1.25	M6×1	9.5	15
50	152.5	57	95.5	38	42	15	30	27.5	32	23	8	M16×1.5	M6×1	9.5	17
63	157	57	100	38	42	15	31.5	27.5	32	23	8	M16×1.5	M8×1.25	9.5	15
80	188	75	113	47	54	21	39	33	40	26	10	M20×1.5	M10×1.25	11.5	19.5
100	194	75	119	47	54	21	39	33	40	26	10	M20×1.5	M10×1.25	11.5	16.5

符號	N1	O	P	Q	Q1	R	S	T	U	V	W	X	Y	Z
內徑 40	17.5	PT1/4	6	5	5	8.5	50	37	71	16	14	10	25	18
50	19.5	PT1/4	8.5	2.5	2.5	10	62	47	83	20	17	10	25	18
63	19	PT3/8	9.5	4	4	8.5	75	56	96	20	17	8	30	21
80	25.5	PT3/8	10	4.5	4.5	14	94	70	116	25	22	8	33	24
100	22.5	PT1/2	11	6.5	6.5	14	112	84	134	25	22	8	36	24



帶鎖缸

### SULB SULF



符號	A	B	C	D	E	F	G	G1	H	I	J	K	L
內徑 40	144.5	49	95.5	32	34	15	30	27.5	24	17	7	M12×1.25	M6×1
50	152.5	57	95.5	38	42	15	30	27.5	32	23	8	M16×1.5	M6×1
63	157	57	100	38	42	15	31.5	27.5	32	23	8	M16×1.5	M8×1.25
80	188	75	113	47	54	21	39	33	40	26	10	M20×1.5	M10×1.25
100	194	75	119	47	54	21	39	33	40	26	10	M20×1.5	M10×1.25

符號	M	N	N1	O	P	Q	Q1	R	S	T	U
內徑 40	9.5	15	17.5	PT1/4	6	5	5	8.5	50	37	71
50	9.5	17	19.5	PT1/4	8.5	2.5	2.5	10	62	47	83
63	9.5	15	19	PT3/8	9.5	4	4	8.5	75	56	96
80	11.5	19.5	25.5	PT3/8	10	4.5	4.5	14	94	70	116
100	11.5	16.5	22.5	PT1/2	11	6.5	6.5	14	112	84	134

符號	V	W	X	Y	Z
內徑 40	16	14	10	25	18
50	20	17	10	25	18
63	20	17	8	30	21
80	25	22	8	33	24
100	25	22	8	33	24

注：附磁型與不附磁型之尺寸相同。





帶鎖缸

A large rectangular area with horizontal ruling lines, intended for handwritten notes.





## ■ 安裝與使用

- 1、工作中負載有變化時，應選用輸出力充裕的氣缸；
- 2、在高溫或者腐蝕性條件下，應選用相應的耐高溫或耐腐蝕性氣缸；
- 3、在濕度大，粉塵多，或者有水滴、油塵、焊渣的場合，氣缸應採取必要的防護措施；
- 4、氣缸接入管道前，必須清除管道內臟物，防止雜物進入氣缸內；
- 5、氣缸使用介質應經過40um以上濾芯過濾後方可使用；
- 6、在低溫環境下，應採取抗凍措施，防止系統中的水分凍結；
- 7、氣缸使用前應經空載試運轉，運轉前將緩衝調至最小，逐步放鬆，以免產生過大衝擊而損傷氣缸；
- 8、氣缸在工作過程中應盡可能避免受側向載荷，以維持氣缸的正常工作和延長使用壽命；
- 9、氣缸拆下長時間不使用，要注意表面防銹，進排氣口應加防塵堵塞帽。

## ■ 氣缸理論出力表

單位：牛頓 (N)

氣缸內徑 (mm)	活塞杆外 徑(mm)	作動方式	受壓面積 (mm <sup>2</sup> )	空氣壓力 (MPa)								
				0.1	0.2	0.3	0.4	0.5	0.6	0.7	0.8	0.9
32	12	壓側	804	80.4	160.8	241.2	321.6	402.0	482.4	562.8	643.2	723.6
		拉側	690	69.0	138.0	207.0	276.0	345.0	414.0	483.0	552.0	621.0
40	16	壓側	1256	125.6	251.2	376.8	502.4	628.0	753.6	879.2	1002.4	1130.4
		拉側	1055	105.5	211.0	316.5	422.0	527.5	633.0	738.5	844.0	949.5
50	20	壓側	1963	196.3	392.6	588.9	785.2	981.5	1177.8	1374.1	1570.4	1766.7
		拉側	1649	164.9	329.8	494.7	659.6	824.5	989.4	1154.3	1399.2	1484.1
63	20	壓側	3117	311.7	623.4	935.1	1246.8	1558.5	1870.2	2181.9	2493.6	2805.3
		拉側	2803	280.3	560.6	840.9	1121.2	1401.5	1681.8	1962.1	2242.4	2522.7
80	25	壓側	5026	502.6	1005.2	1507.8	2010.4	2513.0	3015.6	3518.2	4020.8	4523.4
		拉側	4536	453.6	907.2	1360.8	1814.4	2268.0	2721.6	3175.2	3628.8	4082.4
100	30	壓側	7853	785.3	1570.6	2355.9	3141.2	3926.5	4711.8	4288.2	6282.4	7067.7
		拉側	7147	714.7	1429.4	2144.1	2858.9	3573.6	4288.3	5003.0	5717.7	6432.4
125	32	壓側	12272	1227.2	2454.4	3681.6	4908.8	6136.0	7363.2	8590.4	9817.6	11044.8
		拉側	11468	1146.8	2293.6	3440.4	4587.2	5734.0	6880.8	8027.6	9174.4	10321.2

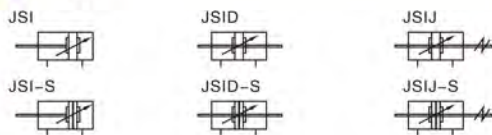


## ■ 產品系列

系列	安裝方式								作動方式	缸徑	感應開關配置		
	基本型	LB	FA	FB	CA	CB	CR	TC			CS1-B□	CS1-F□	CS1-U□
標準型：JSI系列 	●	●	●	●	●	●	●	●	復動型	32	●	●	●
雙軸型：JSID系列 	●	●	●	●	●	●	●	●		40	●	●	●
雙軸可調型：JSIJ系列 	●	●	●	●	●	●	●	●		50	●	●	●
	●	●	●	●	●	●	●	●		63	●	●	●
	●	●	●	●	●	●	●	●		80	●	●	●
	●	●	●	●	●	●	●	●		100	●	●	●
	●	●	●	●	●	●	●	●	125	●	●	●	
所在頁碼	III-36										VI-51		



### 符號



### 產品特性

- 1、JIS標準氣缸
- 2、活塞密封採用異型雙向密封結構，尺寸緊湊，有儲油功能；
- 3、JSI系列為鋁管米字型，無拉杆，防腐性能好；
- 4、與ISO1552標準氣缸相比，同缸徑JSI系列氣缸長度小；
- 5、前端蓋採用自潤滑軸承導向，潤滑與導向性能好；
- 6、埋入可調式緩衝調節結構，使氣缸緩衝調節更平穩與穩定；
- 7、多種規格的氣缸及氣缸安裝附件可供客戶選擇使用；
- 8、選擇耐高溫密封材料，可保證氣缸在150℃條件下正常工作。

### 規格

內徑	mm	32	40	50	63	80	100	125
作動方式		復動型						
工作介質		空氣 (經 40um 濾網過濾)						
固定	JSI 系列	基本型 FA FB CA CB CR LB TC TC-M1 TC-M2						
型式	JSID、JSIJ 系列	基本型 FA LB TC TC-M1 TC-M2						
使用壓力範圍		0.1-1.0MPa(14-145Psi)						
保證耐壓力		1.5MPa(215Psi)						
工作溫度	℃	-20-80						
使用速度範圍	mm/s	30-800						30-500
行程公差範圍		0-250 <sup>+1.0</sup> <sub>0</sub>		251-1000 <sup>+1.4</sup> <sub>0</sub>		1001-1500 <sup>+1.8</sup> <sub>0</sub>		
緩衝型式		可調緩衝						
緩衝行程	mm	24			32		37.5 40	
接管口徑 ①		PT1/8		PT1/4		PT3/8		PT1/2

① 接管牙型有NPT、G牙可供選擇；  
另：感應開關內容詳見PVI-51-VI-62頁。

### 行程

內徑 (mm)	標準行程															最大行程	容許行程	
	25	50	75	80	100	125	150	160	175	200	250	300	350	400	450			500
32																1000	1800	
40																1200	1800	
50																1200	1800	
63	25	50	75	80	100	125	150	160	175	200	250	300	350	400				
80	450	500	600	700	800	900	1000										1500	1800
100																1500	1800	
125																1500	1800	

注：其它特殊行程請與本公司聯系。

### 訂購碼

**JSIJ — 50 × 50 — 20 — S — LB**

缸徑

行程

調整行程 ②

10: 10mm  
20: 20mm  
30: 30mm  
40: 40mm  
50: 50mm  
75: 75mm  
100: 100mm

固定型式 ①

固定型式	適用系列	備注
空白	JSI JSID JSIJ	
LB	JSI JSID JSIJ	
FA	JSI	
FB	JSI	
CA	JSI	
CB	JSI	與CB配合使用
CR	JSI JSID JSIJ	
TC	JSI JSID JSIJ	

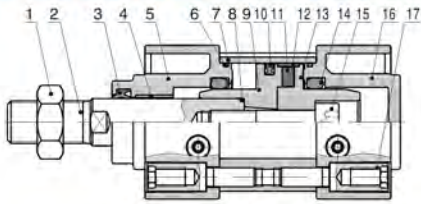
磁石代號

S: 附磁石  
空白: 不附磁石

① 安裝附件請參考P III - 38 - III - 39頁；  
② 祇有JSIJ系列有此代碼。



### 內部結構 (以JSI-S為例)



序號	名稱	序號	名稱	序號	名稱
1	螺母	7	鋁管	13	磁鐵座
2	活塞杆	8	O形環	14	緩衝O令
3	异形O令	9	活塞	15	螺絲
4	襯套	10	活塞O令	16	後蓋
5	前蓋	11	磁鐵	17	支柱螺帽
6	O形環	12	耐磨環		

### 主要零件材質

名稱	材質	名稱	材質
鋁管	鋁合金	活塞杆	S45C 鍍硬鉻研磨棒
活塞	鋁合金	耐磨環	耐磨材料
前蓋	鋁合金	襯套	耐磨材料
磁鐵座	鋁合金	緩衝O令	NBR
後蓋	鋁合金	活塞O令	NBR
磁鐵	塑膠	O形環	NBR
		异形O令	NBR

### 外部規格

**JSI**

符號	A	B	C	D	E	F	G	H	I	J	K	L	N	O	P	Q
32	135	47	84	30	34	13	27	22	17	6	M10×1.25	M6	13	PT1/8	4	20.5
40	139	51	84	35	38	13	27	30	19	8	M14×1.5	M6	14	PT1/4	4	20.5
50	156	58	94	40	44	14	31.5	35	27	11	M18×1.5	M8	15.5	PT1/4	5	23
63	156	58	94	45	44	14	30.5	35	27	11	M18×1.5	M8	16.5	PT3/8	9	23
80	190	72	114	45	52	20	38	40	32	13	M22×1.5	M10	19	PT3/8	11.5	26.5
100	190	72	114	55	52	20	38	40	36	13	M26×1.5	M10	19	PT1/2	17	28.5
125	223	97	120	60	70	27	38	54	41	13.5	M27×2	M12	19	PT1/2	17	29

符號	R	S	T	V	W	X
32	6.5	46	32.5	12	10	4
40	9	52	38	16	14	4
50	10.5	65	46.5	20	18	4
63	12	75	56.5	20	18	4
80	14	95	72	25	22	4
100	15	114	89	30	26	4
125	15	137	110	32	27	6

注：附磁型與不附磁型之尺寸相同。

**JSID**

符號	A1	A2	B	C	E	J	Z
32	178	171	47	84	34	6	27
40	186	177	51	84	38	8	29
50	210	198	58	94	44	11	32
63	210	198	58	94	44	11	32
80	258	244.5	72	114	52	13	38.5
100	258	243	72	114	52	13	37
125	314	298	97	120	70	13.5	54

**JSIJ**

注：1、附磁型與不附磁型之尺寸相同。  
2、未標注之尺寸與JSI標準型相同。

## 附件

### ■ 附件訂購碼



### ■ 附件選配

氣缸型號	附件	安裝附件							連接附件					
		LB	FA	FB	CA	CB	CR	TC	TC-M1	TC-M2	I	Y	U	F
JSI		●	●	●	●	●	●	●	●	●	●	●	●	●
JSID		●	●	×	×	×	×	●	●	●	●	●	●	●
JSIJ		●	●	×	×	×	×	●	●	●	●	●	●	●

### ■ 附件材質

缸徑	附件	安裝附件						連接附件					
		LB	FA	FB	CA	CB	CR	TC	TC-M1	TC-M2	I	Y	F
32-63	SP	6061			FC25		碳鋼	碳鋼	ADC	碳鋼			
80、100	CC	GZ45C			碳鋼					碳鋼			
125													

#### CA

符號\內徑	32	40	50	63	80	100	125
A	131	135	152	152	186	186	217
C	84	84	94	94	114	114	120
S	46	52	65	75	95	114	136
T	32.5	38	46.5	56.5	72	89	110
DC	23	23	30	30	42	42	50
DD	10.5	11	15	15	23	23	28
DE	10	10	14	14	22	22	25
DJ	13	13	17	17	27	27	28
DQ	13.8	13.8	19.8	19.8	29.8	29.8	31.8

#### CB

符號\內徑	32	40	50	63	80	100	125
A	131	135	152	152	186	186	217
C	84	84	94	94	114	114	120
CC	23	23	30	30	42	42	50
CD	10.5	11	15	15	23	23	28
CE	10	10	14	14	22	22	25
CJ	13	13	17	17	26	26	30
CP	14.2	14.2	20.2	20.2	30.2	30.2	32.2
CT	32.5	38	46.5	56.5	72	89	110
PA1	28.8	28.8	40.8	40.8	60.8	60.8	64.8
PB1	34.6	34.6	47	47	69.2	69.2	73.2
S	46	52	65	75	95	114	136
T	28	28	40	40	60	60	64

### ■ 外部規格

#### LB

符號\內徑	32	40	50	63	80	100	125
AA	146	154	170	176	202	210	250
AC	128	132	148	148	174	178	210
AD	9	11	11	14	14	16	20
AE	50	55	70	80	100	120	136
AF	32	38	46	56	72	89	90
AG	22	24	27	27	30	32	45
AH	30	33	40	45	55	65	81
AP	7	9	9	12	12	14	14
AT	3	3	3	4	5	5	8

#### FA

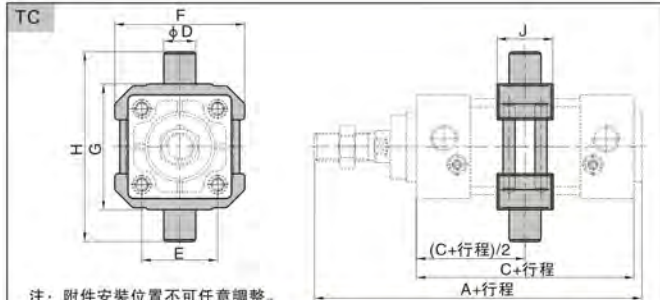
#### FB

符號\內徑	32	40	50	63	80	100	125
A	131	135	152	152	186	186	217
C	84	84	94	94	114	114	120
AJ	11	11	14	14	17	17	19
AK	6.5	6.5	9	9	11	11	13
BA	30.5	35.5	40.5	45.5	45.5	55.5	60.5
BB	10	10	12	12	16	16	20
BC	50	55	68	78	100	120	138
BD	32	36	45	50	63	75	102
BE	80	90	108	120	153	178	216
BF	64	72	90	100	126	150	180
BH	6.5	6.5	8.5	8.5	10.5	10.5	12.5
BP	7	9	9	9	12.5	14.5	14
T	32.5	38	46.5	56.5	72	89	110

#### CR

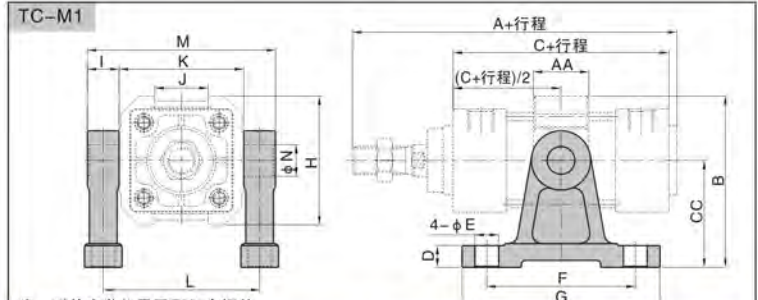
符號\內徑	32	40	50	63	80	100	125	符號\內徑	32	40	50	63	80	100	125
A	131	135	152	152	186	186	217	F	12	12	15	15	18	18	20
AA	44	44	60	60	86	86	110	H	7	7	8	8	10	10	14
B	62	62	81	81	111	111	136	I	13.8	13.8	19.8	19.8	29.8	29.8	31.8
C	84	84	94	94	114	114	120	J	10	10	14	14	22	22	25
CC	22	22	30	30	45	45	60	K	33	33	45	45	65	65	75
CD	65	65	83	83	115	115	140	L	32	32	43	43	64	64	78
CJ	23	23	30	30	42	42	50	N	25	25	40	40	30	30	30
D	42	42	53	53	73	73	90	O	45	45	60	60	55	55	50
E	6.6	6.6	9	9	11	11	13.5	N+O+90°	160	160	190	190	175	175	170

## 附件



注：附件安裝位置不可任意調整。

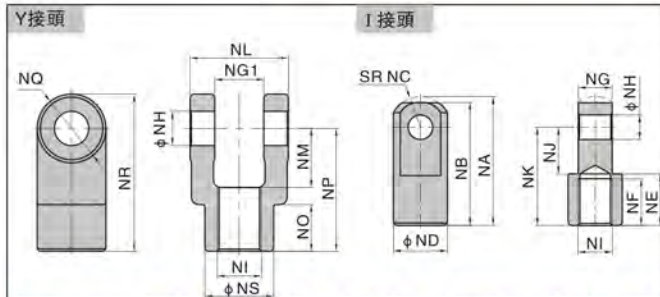
內徑 符號	32	40	50	63	80	100	125
A	135	139	156	156	190	190	223
C	84	84	94	94	114	114	120
D	12	16	16	20	20	25	25
E	32.5	38	46.5	56.5	72	89	110
F	52	65	75	90	112	135	170
G	50	63	75	90	110	132	160
H	74	95	107	130	150	182	210
J	22	28	28	30	32	38	40



注：附件安裝位置不可任意調整。

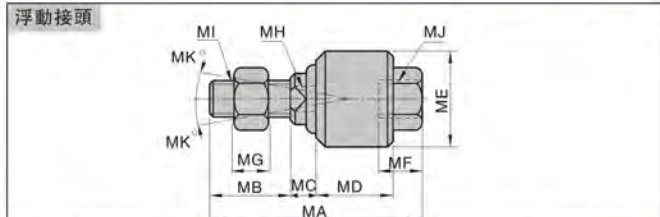
符號\內徑	32	40	50	63	80	100	125
A	135	139	156	156	190	190	223
AA	22	28	28	30	32	38	40
B	66	86.5	91.5	115	126	157.5	175
C	84	84	94	94	114	114	120
CC	40	54	54	70	70	90	90
D	11	11	11	11	19	19	19
E	9	12	12	12	18	18	18
F	60	75	75	85	85	115	115

符號\內徑	32	40	50	63	80	100	125
G	80	100	100	110	110	155	155
H	52	65	75	90	112	135	170
I	12	16	16	20	20	25	25
J	20	27	31	42	54	68	80
K	50	63	75	90	110	132	160
L	62	79	91	110	130	157	185
M	77	98	110	133	153	185	213
N	12	16	16	20	20	25	25

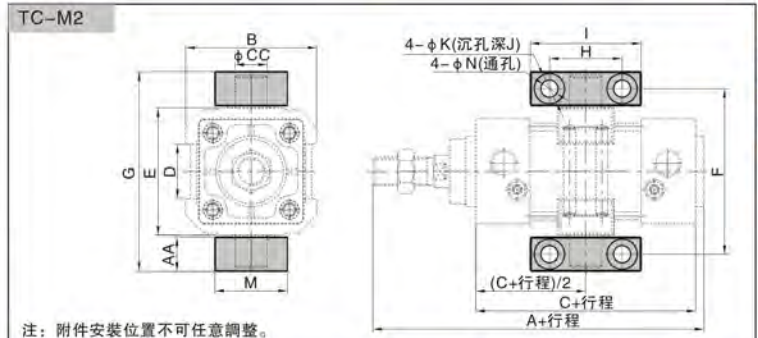


內徑符號	NA	NB	NC	ND	NE	NF	NG	NG1	NH	NJ
32	42	40	12	20	17	14	13.8	14.2	10	16
40	52.5	50	12.5	22	21	19	13.8	14.2	10	19
50	66.5	64	16.5	28	27	24	19.8	20.2	14	24
63	66.5	64	16.5	28	27	24	19.8	20.2	14	24
80	83.5	80	23.5	40	29	26	29.8	30.2	22	34
100	83.5	80	23.5	40	29	26	29.8	30.2	22	34
125	120.5	119	28.5	45	40	36	31.8	32.2	25	34

內徑符號	NI	NK	NL	NM	NO	NP	NQ	NR	NS
32	M10×1.25	30	27.8	16	10	30	20	40	20
40	M14×1.5	40	27.8	19	17	40	22	51	22
50	M18×1.5	50	39.8	24	19	50	28	64	28
63	M18×1.5	50	39.8	24	19	50	28	64	28
80	M22×1.5	60	59.8	34	20	65	40	85	40
100	M26×1.5	60	59.8	34	20	65	40	85	40
125	M27×2.0	92	63.8	42	47	100	54	127	46



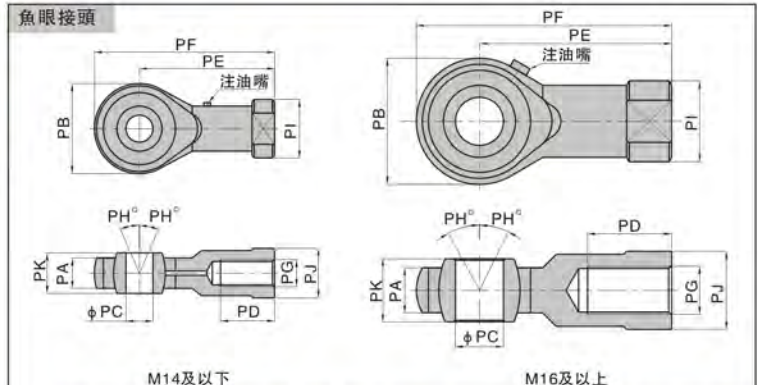
符號	MA	MB	MC	MD	ME	MF	MG	MH	MI	MJ	MK
32	58	22	7	21	26	11.5	6	10	M10×1.25	M10×1.25	12
40	70	22.2	8.5	28	34.5	17	8	14	M14×1.5	M14×1.5	12
50	92	27	10	41	44.5	22	11	17	M18×1.5	M18×1.5	7
63	92	27	10	41	44.5	22	11	17	M18×1.5	M18×1.5	7



注：附件安裝位置不可任意調整。

內徑符號	32	40	50	63	80	100	125
A	135	139	156	156	190	190	223
AA	14	17	17	20.5	20.5	24.5	24.5
B	52	65	75	90	112	135	170
C	84	84	94	94	114	114	120
CC	12	16	16	20	20	25	25
D	20	27	31	42	54	68	80
E	50	63	75	90	110	132	160
F	66	82	94	113.5	133.5	159.5	187.5

內徑符號	32	40	50	63	80	100	125
G	80	99	111	134	154	184	212
H	32	36	36	42	42	50	50
I	46	55	55	65	65	75	75
J	6.8	9	9	11	11	14	14
K	11	15	15	18	18	20	20
M	30	36	36	40	40	50	50
N	6.5	8.5	8.5	11	11	14	14



M14及以下

M16及以上

內徑符號	PA	PB	PC	PD	PE	PF	PG	PH	PI	PJ	PK
32	11	26	10	20	43	56	M10×1.25	13	19	17	14
40	14	36	14	28	57	75	M14×1.5	13	25	22	19
50	16.5	46	18	30	71	94	M18×1.5	15	31	27	23
63	16.5	46	18	30	71	94	M18×1.5	15	31	27	23
125	24	66	28	51	103	136	M27×2.0	15	46	41	35



JSI





## ■ 安裝與使用

- 1、工作中負載有變化時，應選用輸出力充裕的氣缸；
- 2、在高溫或者腐蝕性條件下，應選用相應的耐高溫或耐腐蝕性氣缸；
- 3、在濕度大，粉塵多，或者有水滴、油塵、焊渣的場合，氣缸應採取必要的防護措施；
- 4、氣缸接入管道前，必須清除管道內臟物，防止雜物進入氣缸內；
- 5、氣缸使用介質應經過40um以上濾芯過濾後方可使用；
- 6、在低溫環境下，應採取抗凍措施，防止系統中的水分凍結；
- 7、氣缸使用前應經空載試運轉，運轉前將緩衝調至最小，逐步放鬆，以免產生過大衝擊而損傷氣缸；
- 8、氣缸在工作過程中應盡可能避免受側向載荷，以維持氣缸的正常工作和延長使用壽命；
- 9、氣缸拆下長時間不使用，要注意表面防銹，進排氣口應加防塵堵塞帽，特別注意：前、後蓋不可拆卸。

## ■ 氣缸理論出力表

單位：牛頓 (N)

氣缸內徑 mm	活塞杆 外徑 mm	作動型式	受壓面積 mm <sup>2</sup>	空氣壓力 MPa							
				0.1	0.2	0.3	0.4	0.5	0.6	0.7	
8	4	押出單動	50.2	-	3.6	8.6	13.6	18.6	23.6	28.7	
		引入單動	37.7	-	1.0	4.8	8.6	12.3	16.1	19.9	
		復動	押側	50.2	5.0	10.1	15.1	20.1	25.1	30.1	35.2
			拉側	37.7	3.8	7.5	11.3	15.1	18.8	22.6	26.4
10	4	押出單動	78.5	-	5.9	13.8	21.6	29.5	37.3	45.2	
		引入單動	65.9	-	3.4	10.0	16.6	23.2	29.8	36.4	
		復動	押側	78.5	7.9	15.7	23.6	31.4	39.3	47.1	55.0
			拉側	65.9	6.6	13.2	19.8	26.4	33.0	39.6	46.2
12	6	押出單動	113.0	-	10.1	21.4	32.7	44.0	55.3	66.6	
		引入單動	84.8	-	4.5	12.9	21.4	29.9	38.4	46.9	
		復動	押側	113.0	11.3	22.6	33.9	45.2	56.5	67.8	79.1
			拉側	84.8	8.5	17.0	25.4	33.9	42.4	50.9	59.4
16	6	押出單動	201.0	-	14.6	34.7	54.8	74.9	95.0	115.1	
		引入單動	172.7	-	8.9	26.2	43.5	60.8	78.0	95.3	
		復動	押側	201.0	20.1	40.2	60.3	80.4	100.5	120.6	140.7
			拉側	172.7	17.3	34.5	51.8	69.1	86.4	103.6	120.9
20	8	押出單動	314.0	-	25.3	56.7	88.1	119.5	150.9	182.3	
		引入單動	263.8	-	15.3	41.6	68.0	94.4	120.8	147.1	
		復動	押側	314.0	31.4	62.8	94.2	125.6	157.0	188.4	219.8
			拉側	263.8	26.4	52.8	79.1	105.5	131.9	158.3	184.6
25	10	押出單動	490.6	-	43.1	92.2	141.3	190.3	239.3	288.4	
		引入單動	412.1	-	27.4	68.6	109.8	151.1	192.3	233.5	
		復動	押側	490.6	49.1	98.1	147.2	196.3	245.3	294.4	343.4
			拉側	412.1	41.2	82.4	123.6	164.9	206.1	247.3	288.5
32	12	押出單動	804.3	30.2	110.9	191.3	277.1	352.1	432.6	513.0	
		引入單動	691.2	19.1	88.2	157.4	226.5	295.6	364.7	388.8	
		復動	押側	804.3	80.2	160.9	241.3	327.1	402.1	482.6	563.0
			拉側	691.2	69.1	138.2	207.4	276.5	345.6	414.7	438.8
40	16	押出單動	1256.6	64.7	190.3	316.0	441.7	567.3	693.0	818.7	
		引入單動	1055.6	44.6	150.1	255.7	361.2	466.8	572.4	677.9	
		復動	押側	1256.6	125.7	251.3	377.0	502.7	628.3	754.0	879.7
			拉側	1055.6	105.6	211.1	316.7	422.2	527.8	633.4	738.9



MI

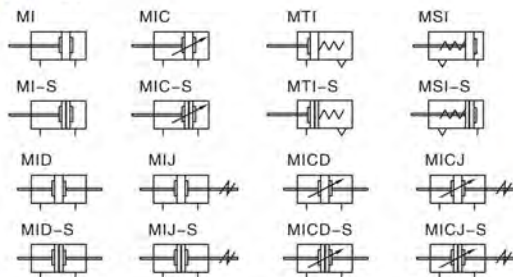
## ■ 產品系列

系列	安裝方式					作動方式	感應開關配置				備注			
	基本型	FA	SDB	LB	TC		CS1-M	CS1-MX	CS1-MN	CS1-MP				
標準型：MI, MIC 	●	●	●	●	●	復動緩衝型 單動型	●	●	●	●	復動緩衝型缸徑範圍 16-40			
單動型：MSI, MTI 	●	●	●	●	●		●	●	●	●				
雙軸型：MID, MICD 	●	●	●	●	●	復動緩衝型	●	●	●	●	復動緩衝型缸徑範圍 16-40			
雙軸可調型：MIJ, MICJ 	●	●	●	●	●		●	●	●	●				
所在頁碼	IV-02					IV-06					VI-51			





### 符號



### 產品特性

- 1、符合ISO6432標準
- 2、活塞密封採用異型雙向密封結構，尺寸緊湊，有儲油功能；
- 3、前後改帶固定式防撞墊，可減少氣缸的換向衝擊
- 4、多種後蓋形式，使氣缸安裝更方便；
- 5、前後蓋與不銹鋼缸體採用鉚合滾包結構，連接可靠；
- 6、不銹鋼材質的活塞杆及缸體，使氣缸能適應一般腐蝕性工作環境；
- 7、多種規格的氣缸及氣缸安裝附件可供客戶選擇使用。

### 規格

內徑 (mm)	8	10	12	16	20	25	32	40
動作型式	復動型、單動伸出型、單動引入型							
	復動緩衝型							
工作介質	空氣							
使用壓力範圍	復動型: 0.1~1.0MPa(14~145Psi) 單動型: 0.2~1.0MPa(28~145Psi)							
保證耐壓力	1.5MPa(215Psi)							
工作溫度 °C	-20~70							
使用速度範圍 mm/s	復動型: 30~800 單動型: 50~800							
行程公差範圍	0~150 <sup>+1.0</sup> <sub>0</sub> >150 <sup>+1.4</sup> <sub>0</sub>							
緩衝型式	MIC系列: 可調式緩衝; 其它系列: 防撞墊							
接管口徑 ①	M5 x 0.8				PT1/8		PT1/4	

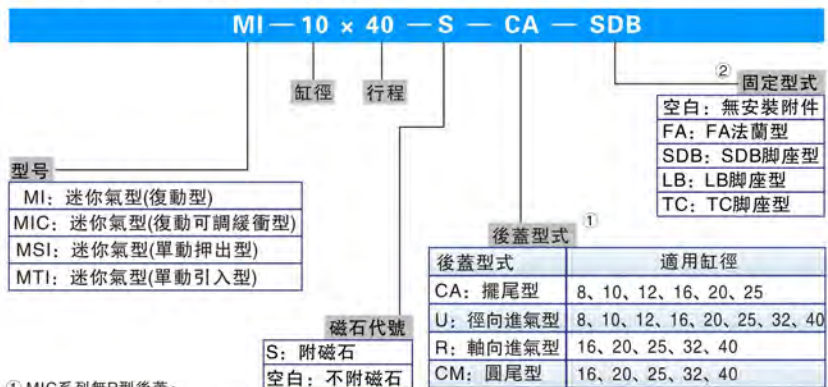
① 接管牙型有NPT、G牙可供選擇；  
另：感應開關內容詳見PVI-51-VI-62頁。

### 行程

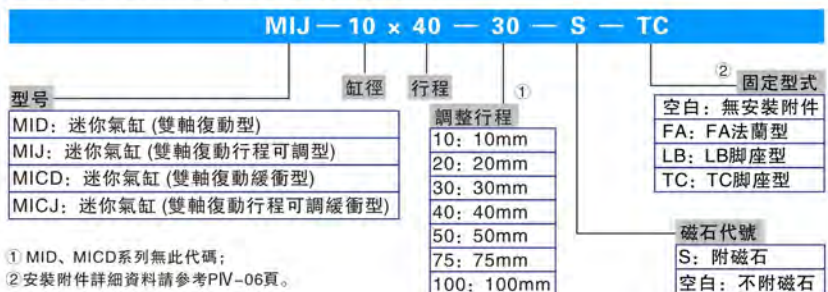
內徑 (mm)	標準行程 (mm)															最大行程	容許行程				
	8	10	15	20	25	30	40	50	60	75	80	100	125	150							
復動	8	10	15	20	25	30	40	50	60	75	80	100	125	150	150	200					
	10	10	15	20	25	30	40	50	60	75	80	100	125	150	160	175	200	200	200		
	12	10	15	20	25	30	40	50	60	75	80	100	125	150	160	175	200	250	250	500	
	16	10	15	20	25	30	40	50	60	75	80	100	125	150	160	175	200	250	300	300	500
復動緩衝	20															500	700				
	25	10	15	20	25	30	40	50	60	75	80	100	125	150	160	175	200	250	300	600	700
	32	350 400 450 500 600														600	700				
	40															600	700				
單動	8															-	-				
	10	10	15	20	25	30	40	50							-	-					
	12															-	-				
	16	10	15	20	25	30	40	50	60	75	80	100				-	-				
	20															-	-				
	25															-	-				
32	10	15	20	25	30	40	50	60	75	80	100	125	150			-	-				
40															-	-					

注：其它特殊行程請與本公司聯系。

### MI、MIC、MSI、MTI訂購碼



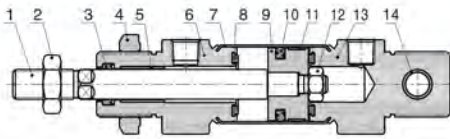
### MID、MICD、MIJ、MICJ訂購碼



# 不銹鋼迷你氣缸(ISO6432)

MI系列

## 內部結構 (以MI為例)

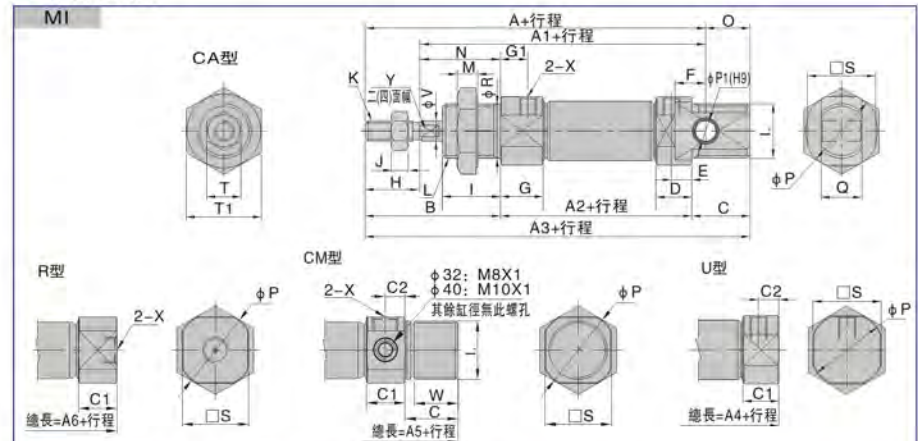


序號	名稱	序號	名稱	序號	名稱
1	活塞杆	6	前蓋	11	耐磨墊
2	六角螺帽	7	不銹鋼管	12	六角螺帽
3	異型O令	8	防撞墊	13	後蓋
4	六角螺帽	9	活塞	14	軸襯
5	襯套	10	活塞O令		

## 主要零件材質

名稱\缸徑	8-40	名稱\缸徑	8-12	16-40
前、後蓋	鋁合金	活塞	SUS303	鋁合金
不銹鋼管	SUS304	磁鐵座	SUS303	鋁合金
異型O令	NBR	活塞O令		NBR
防撞墊(環)	TPU	耐磨墊(環)		耐磨材料
活塞杆	SUS304	磁鐵		燒結鈷鐵磁

## 外部規格

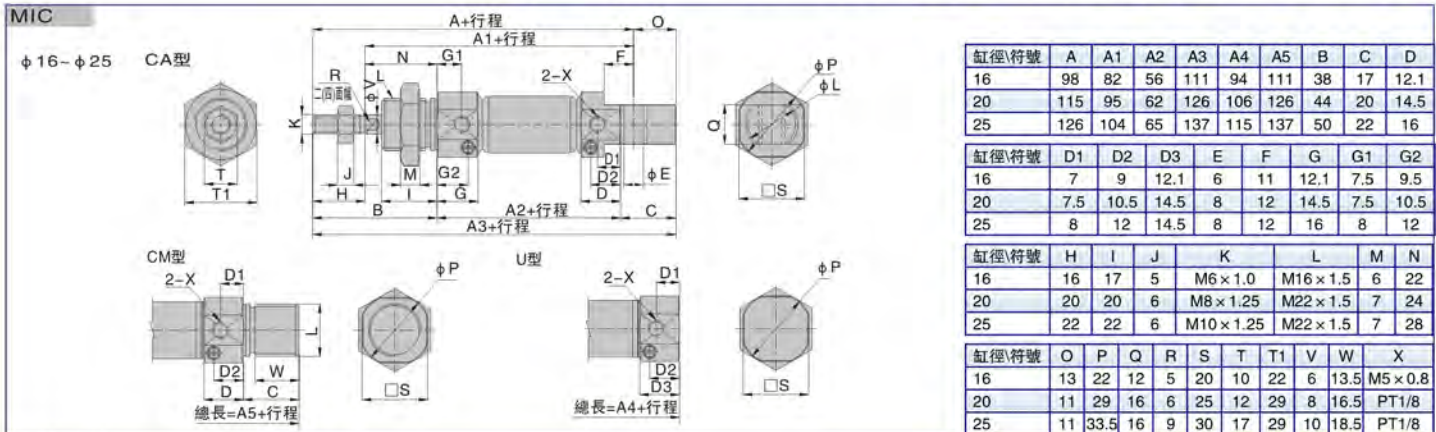


注：附磁型與不附磁型之尺寸相同。

符號 缸徑	A	A1	A2	A3	A4	A5	A6	B	C	C1	C2	D	E	F	G	G1	H	I
8	76	64	46	86	74	-	-	28	12	9.5	5	9.5	5	6	11.5	7	12	12
10	76	64	46	86	74	-	-	28	12	9.5	5	9.5	5	6	11.5	7	12	12
12	91	75	50	105	88	-	-	38	17	10.5	6	10.5	6	9	12.5	8	16	17
16	98	82	56	111	94	111	94	38	17	10.5	6	10.5	6	9	12.5	8	16	17
20	115	95	62	126	106	126	106	44	20	14.5	7.5	14.5	7.5	12	14.5	7.5	20	20
25	126	104	65	137	115	137	114.5	50	22	16	8	16	8	12	16	8	22	22
32	-	-	-	-	125	140	126	58	14	16.5	9	-	-	-	16.5	9	20	30
40	-	-	-	-	158	174	158	69	16	22	12	-	-	-	22	12	24	35

符號 缸徑	J	K	L	M	N	O	P	P1	Q	R	S	T	T1	X	V	W	Y
8	2.5	M4×0.7	M12×1.25	6	16	10	17	4	8	12	15	7	17	M5×0.8	4	-	-
10	2.5	M4×0.7	M12×1.25	6	16	10	17	4	8	12	15	7	17	M5×0.8	4	-	-
12	5	M6×1.0	M16×1.5	6	22	14	20	6	12	16	18	10	22	M5×0.8	6	-	5
16	5	M6×1.0	M16×1.5	6	22	13	22	6	12	16	20	10	22	M5×0.8	6	13.5	5
20	6	M8×1.25	M22×1.5	7	24	11	29	8	16	22	25	12	29	PT1/8	8	16.5	6
25	6	M10×1.25	M22×1.5	7	28	11	33.5	8	16	22	30	17	29	PT1/8	10	18.5	8
32	6	M10×1.5	M30×1.5	7	38	-	37.5	-	30	34.5	17	36	PT1/8	12	10.5	10	
40	7	M12×1.75	M38×1.5	8	45	-	46.5	-	38	42.5	17	46	PT1/4	16	12.5	14	



缸徑\符號	A	A1	A2	A3	A4	A5	B	C	D
16	98	82	56	111	94	111	38	17	12.1
20	115	95	62	126	106	126	44	20	14.5
25	126	104	65	137	115	137	50	22	16

缸徑\符號	D1	D2	D3	E	F	G	G1	G2
16	7	9	12.1	6	11	12.1	7.5	9.5
20	7.5	10.5	14.5	8	12	14.5	7.5	10.5
25	8	12	14.5	8	12	16	8	12

缸徑\符號	H	I	J	K	L	M	N
16	16	17	5	M6×1.0	M16×1.5	6	22
20	20	20	6	M8×1.25	M22×1.5	7	24
25	22	22	6	M10×1.25	M22×1.5	7	28

缸徑\符號	O	P	Q	R	S	T	T1	V	W	X
16	13	22	12	5	20	10	22	6	13.5	M5×0.8
20	11	29	16	6	25	12	29	8	16.5	PT1/8
25	11	33.5	16	9	30	17	29	10	18.5	PT1/8

φ32、φ40

缸徑\符號	A2	A3	A4	B	C	D	D1	D2	D3	D4
32	68	140	124	58	14	16.5	9	11.5	14.5	7.5
40	89	174	157.5	69	16	22	12	12	21.5	11.5

缸徑\符號	D5	G	G1	G2	H	I	J	K
32	11	16.5	9	11.8	20	30	6	M10×1.5
40	14	22	12	12	24	35	7	M12×1.75

缸徑\符號	L	M	N	P	S	T	T1	V	W	X
32	M30×1.5	7	38	37.5	34.5	17	36	12	10.5	PT1/8
40	M38×1.5	8	45	46.5	42.5	17	46	16	12.5	PT1/4

注：附磁型與不附磁型之尺寸相同。



MI

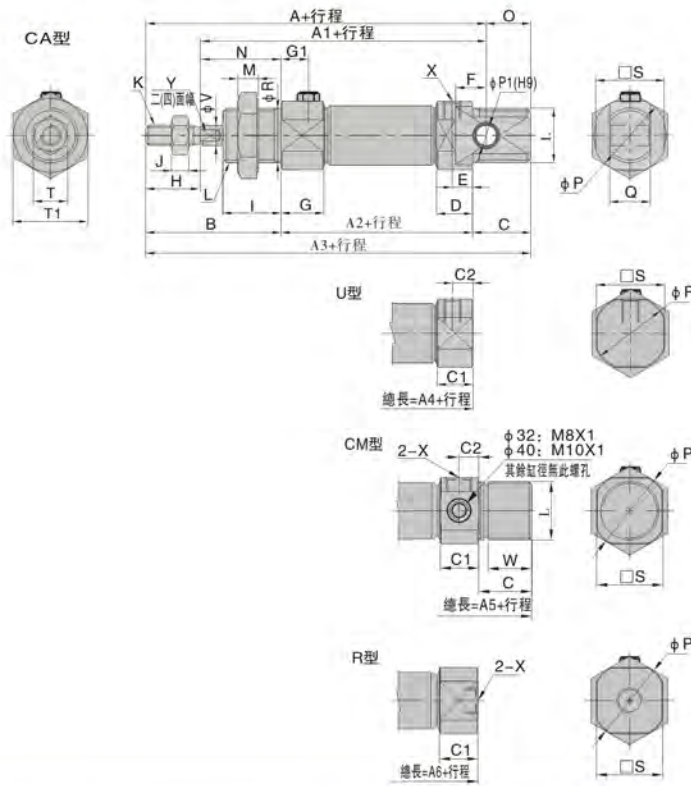


# 不銹鋼迷你氣缸(ISO6432)



MI系列

MSI



缸徑\符號 行程	A			A1		
	0-50	51-100	101-150	0-50	51-100	101-150
8	101	-	-	89	-	-
10	101	-	-	89	-	-
12	116	-	-	100	-	-
16	123	148	-	107	132	-
20	140	165	190	120	145	170
25	151	176	201	129	154	179
32	-	-	-	-	-	-
40	-	-	-	-	-	-

缸徑\符號 行程	A2			A3		
	0-50	51-100	101-150	0-50	51-100	101-150
8	71	-	-	111	-	-
10	71	-	-	111	-	-
12	75	-	-	130	-	-
16	81	106	-	136	161	-
20	87	112	137	151	176	201
25	90	115	140	162	187	212
32	-	-	-	-	-	-
40	-	-	-	-	-	-

缸徑\符號 行程	A4			A5		
	0-50	51-100	101-150	0-50	51-100	101-150
8	99	-	-	-	-	-
10	99	-	-	-	-	-
12	113	-	-	-	-	-
16	119	144	-	136	161	-
20	131	156	181	151	176	201
25	139.5	164.5	189.5	162	187	212
32	150	175	200	165	190	215
40	183	208	233	199	224	249

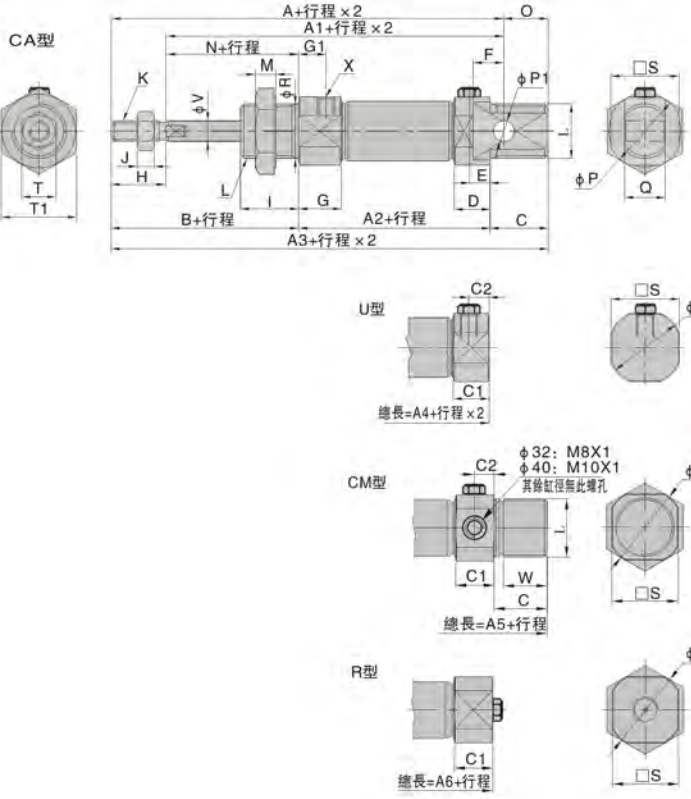
缸徑\符號 行程	A6			B	C	C1	C2
	0-50	51-100	101-150				
8	-	-	-	28	12	9.5	5
10	-	-	-	28	12	9.5	5
12	-	-	-	38	17	10.5	6
16	119	144	-	38	17	10.5	6
20	131	156	181	44	20	14.5	7.5
25	140	165	190	50	22	16	8
32	151	176	201	58	14	16.5	9
40	183	208	233	69	16	22	12

缸徑\符號	D	E	F	G	G1	H	I	J	K	L	M
8	9.5	5	6	11.5	7	12	12	2.5	M4×0.7	M12×1.25	6
10	9.5	5	6	11.5	7	12	12	2.5	M4×0.7	M12×1.25	6
12	10.5	6	9	12.5	8	16	17	5	M6×1.0	M16×1.5	6
16	10.5	6	9	12.5	8	16	17	5	M6×1.0	M16×1.5	6
20	14.5	7.5	12	14.5	7.5	20	20	6	M8×1.25	M22×1.5	7
25	16	8	12	16	8	22	22	6	M10×1.25	M22×1.5	7
32	-	-	-	16.5	9	20	30	6	M10×1.5	M30×1.5	7
40	-	-	-	22	12	24	35	7	M12×1.75	M38×1.5	8

缸徑\符號	N	O	P	P1	Q	R	S	T	T1	X	V	W	Y
8	16	10	17	4	8	12	15	7	17	M5×0.8	4	-	-
10	16	10	17	4	8	12	15	7	17	M5×0.8	4	-	-
12	22	14	20	6	12	16	18	10	22	M5×0.8	6	-	5
16	22	13	22	6	12	16	20	10	22	M5×0.8	6	13.5	5
20	24	11	29	8	16	22	25	12	29	PT1/8	8	16.5	6
25	28	11	33.5	8	16	22	30	17	29	PT1/8	10	18.5	8
32	38	-	37.5	-	-	30	34.5	17	36	PT1/8	12	10.5	10
40	45	-	46.5	-	-	38	42.5	17	46	PT1/4	16	12.5	14

注：附磁型與不附磁型之尺寸相同。

MTI



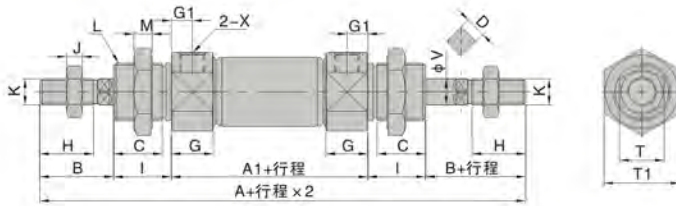
MI



# 不銹鋼迷你氣缸(ISO6432)

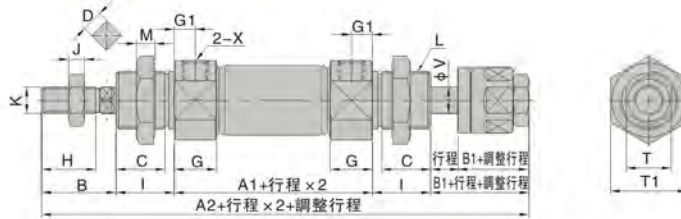
## MI系列

### MID



符號 缸徑	A	A1	A2	B	C	D	G	G1	H	I
8	104	48	104	16	9.5	-	11.5	7	10.5	12
10	104	48	104	16	9.5	-	11.5	7	10.5	12
12	128	52	128	21	14.5	5(二面)	12.5	8	14	17
16	134	58	134	21	13.5	5(二面)	12.5	8	14	17
20	150	62	151	24	16.5	6(二面)	14.5	7.5	18	20
25	165	65	164	28	18.5	8(四面)	16	8	20.5	22
32	184	68	183	28	26.5	10(四面)	16.5	9	17.5	30
40	227	89	221	34	31.5	14(四面)	22	12	21	35

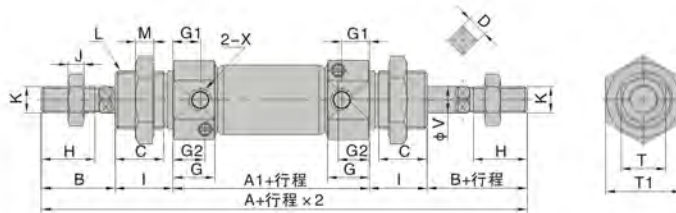
### MIJ



符號 缸徑	J	K	L	M	T	T1	V	X
8	2.5	M4×0.7	M12×1.25	6	7	17	4	M5×0.8
10	2.5	M4×0.7	M12×1.25	6	7	17	4	M5×0.8
12	5	M6×1	M16×1.5	6	10	22	6	M5×0.8
16	5	M6×1	M16×1.5	6	10	22	6	M5×0.8
20	6	M8×1.25	M22×1.5	7	12	29	8	PT1/8
25	6	M10×1.25	M22×1.5	7	17	29	10	PT1/8
32	6	M10×1.5	M30×1.5	7	17	36	12	PT1/8
40	7	M12×1.75	M38×1.5	8	17	46	16	PT1/4

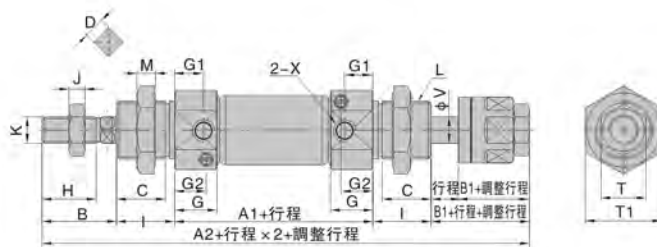
注：附磁型與不附磁型之尺寸相同。

### MICD



符號 缸徑	A	A1	A2	B	B1	C	D	G	G1	G2	H
16	132.4	56.4	132.4	21	21	13.5	5(二面)	12.5	7.5	9.5	14.5
20	150	62	151	24	25	16.5	6(二面)	14.5	7.5	10.5	18
25	165	65	164	28	27	18.5	8(四面)	16	8	12	20.5
32	184	68	183	28	27	26.5	10(四面)	16.5	9	11.8	17.5
40	227	89	221	34	28	31.5	14(四面)	22	12	12	21

### MICJ



符號 缸徑	I	J	K	L	M	T	T1	V	X
16	17	5	M6×1	M16×1.5	6	10	22	6	M5×0.8
20	20	6	M8×1.25	M22×1.5	7	12	29	8	PT1/8
25	22	6	M10×1.25	M22×1.5	7	17	29	10	PT1/8
32	30	6	M10×1.5	M30×1.5	7	17	36	12	PT1/8
40	35	7	M12×1.75	M38×1.5	8	17	46	16	PT1/4

注：附磁型與不附磁型之尺寸相同。



MI

# 不銹鋼迷你氣缸(ISO6432)

## 附件

### ■ 附件訂購碼

MI — 10 — LB

氣缸型號: MI, 10, LB

缸徑: 10

附件型號: LB

MI: 迷你氣缸 (復動型)	Y 1: Y 接頭
MSI: 迷你氣缸 (單動伸出型)	U: 魚眼接頭
MTI: 迷你氣缸 (單動引入型)	FA: FA 法蘭型
.....	SDB: SDB 腳座型
	LB: LB 腳座型
	TC: TC 腳座型

### ■ 附件選配

氣缸型號	安裝附件				連接附件	
	LB	FA	SDB	TC	Y	U
MI, MIC	●	●	●	●	●	●
MSI, MTI	●	●	●	●	●	●
MID, MICD	●	●	×	●	●	●
MIJ, MICJ	●	●	×	●	●	●

①: Y接頭及SDB都附相應PIN。

### ■ 附件材質

缸徑	安裝附件				連接附件	
	LB	FA	SDB	TC	Y	U
8-40	SPCC				SUS304	

#### TC

缸徑符號	8	10	12	16
A	6	6	8	8
B	4	4	6	6
C	26	26	38	38
D	38	38	58	58
E	20	20	25	25
F	12	12	17	17
G	28	28	38	38
H	58	58	67	73

缸徑符號	20	25	32	40
A	8	8	11	12
B	6	6	9	10
C	46	46	54	64
D	66	66	74	84
E	32	32	45	55
F	20	22	30	35
G	44	50	58	69
H	82	87	80.5	103.5

#### Y接頭

缸徑符號	A	B	C	D	E
8、10	22	16	8	8	M4×0.7
12、16	32	24	12	12	M6×1.0
20	42	32	16	16	M8×1.25
25	52	40	20	19	M10×1.25
32	52	40	20	19	M10×1.5
40	62	48	24	24	M12×1.75

缸徑符號	F	G	H	I
8、10	7	11.5	4	4
12、16	10	16	6	6
20	14	21	8	8
25	18	25	10	10
32	18	25	10	10
40	22	31	12	12

#### 魚眼接頭

內徑符號	PA	PB	PC	PD	PE	PF
8、10	6	18	4	10	27	36
12、16	6.75	20	6	12	30	40
20	9	24	8	16	36	48
25	11	26	10	20	43	56

內徑符號	PG	PH	PI	PJ	PK
8、10	M4×0.7	13	12.5	10	8
12、16	M6×1.0	13	13	11	9
20	M8×1.25	13	16	14	12
25	M10×1.25	13	19	17	14

注: 32、40缸徑不配魚眼接頭

### ■ 外部規格

#### FA

缸徑符號	8	10	12	16	20	25	32	40
B	28	28	38	38	44	50	58	69
C	46	46	50	56	62	65	68	89
BB	3	3	4	4	5	5	4	5
BC	22	22	30	30	40	40	49	58
BD	-	-	-	-	-	-	28	30
BE	40	40	52	52	56	56	66	80
BF	30	30	40	40	50	50	52	60
BH	-	-	-	-	-	-	28	33
BP	4.5	4.5	5.5	5.5	6.6	6.6	7	9
F	12	12	17	17	20	22	30	35

#### SDB

符號缸徑	8	10	12	16
D	11	11	13	13
Q	8.1	8.1	12.1	12.1
CA	18.4	18.4	28	28
CB	76	76	91	98
CD	20	20	25	25
CE	-	-	-	-
CF	12.5	12.5	15	15
CH	24	24	27	27
CP	4.5	4.5	5.5	5.5
CQ	13.1	13.1	18.1	18.1
CT	2.5	2.5	3	3
CR	-	-	-	-

符號缸徑	20	25	32	40
D	16	16	20	27
Q	16.1	16.1	38.6	48.6
CA	38	38	55.6	69.6
CB	115	126	117	146
CD	32	32	41	52
CE	-	-	20	28
CF	20	20	24	30
CH	30	30	35	40
CP	6.6	6.6	7	9
CQ	24.1	24.1	46.6	58.6
CT	4	4	4	5
CR	-	-	67	81

#### LB

符號缸徑	8	10	12	16
B	28	28	38	38
F	12	12	17	17
AA	78	78	90	96
AC	68	68	78	84
AD	-	-	-	-
AE	35	35	42	42
AF	25	25	32	32
AH	16	16	20	20
AK	10	10	13	13
AL	11	11	14	14
AP	4.5	4.5	5.5	5.5
AQ	5	5	6	6
AT	3	3	4	4

符號缸徑	20	25	32	40
B	44	50	58	69
F	20	22	30	35
AA	112	115	110	149
AC	96	99	96	129
AD	-	-	28	30
AE	54	54	66	80
AF	40	40	52	60
AH	25	25	28	33
AK	20	20	-	-
AL	17	17	14	20
AP	6.6	6.6	7	9
AQ	8	8	7	10
AT	5	5	4	5



## ■ 安裝與使用

- 1、工作中負載有變化時，應選用輸出力充裕的氣缸；
- 2、在高溫或者腐蝕性條件下，應選用相應的耐高溫或耐腐蝕性氣缸；
- 3、在濕度大，粉塵多，或者有水滴、油塵、焊渣的場合，氣缸應採取必要的防護措施；
- 4、氣缸接入管道前，必須清除管道內臟物，防止雜物進入氣缸內；
- 5、氣缸使用介質應經過40um以上濾芯過濾後方可使用；
- 6、在低溫環境下，應採取抗凍措施，防止系統中的水分凍結；
- 7、 $\phi 4$ 缸徑氣缸負載須與氣缸同軸，避免側向負載，否則活塞杆會彎曲變形且損壞杆端螺紋。單動型不可在回程時加載；
- 8、氣缸拆下長時間不使用，要注意表面防銹，進排氣口應加防塵堵塞帽，特別注意：前、後蓋不可拆卸。

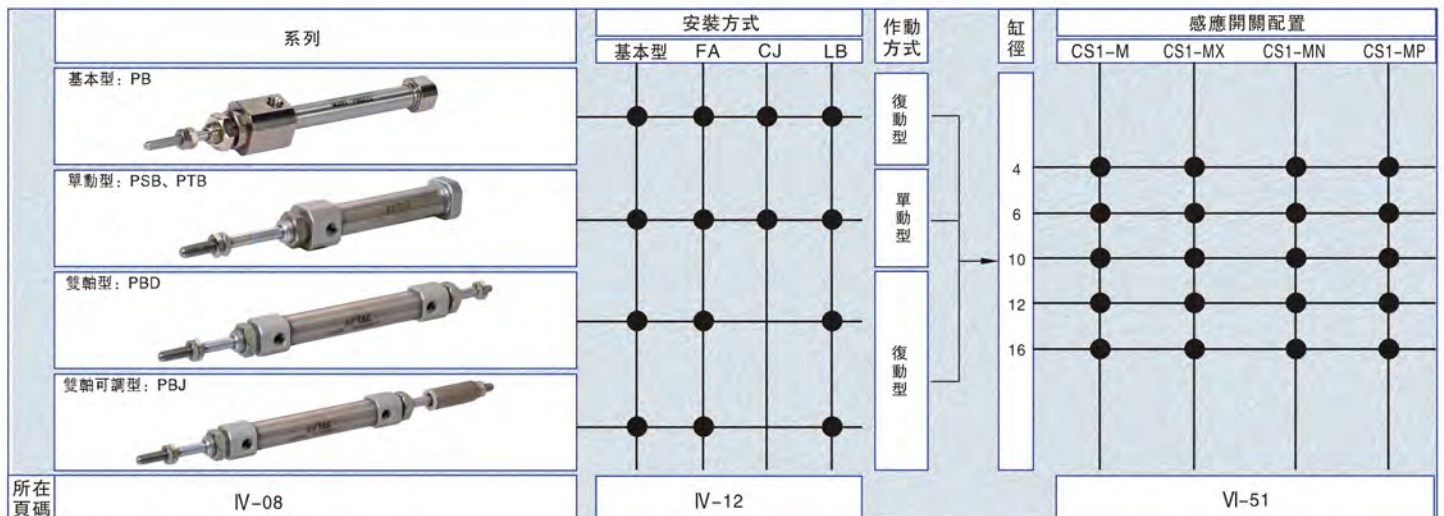
## ■ 氣缸理論出力表

單位：牛頓 (N)

氣缸內徑(mm)	活塞杆外徑(mm)	動作型式	受壓面積(mm <sup>2</sup> )	空氣壓力MPa							
				0.1	0.2	0.3	0.4	0.5	0.6	0.7	
4	2	伸出單動	12.6	-	0.3	1.6	2.8	4.1	5.3	6.6	
		復動	伸側	12.6	1.3	2.5	3.8	5.0	6.3	7.5	8.8
			拉側	9.4	0.9	1.9	2.8	3.8	4.7	5.7	6.6
6	3	伸出單動	28.3	-	2.2	5.0	7.8	10.6	13.5	16.3	
		引入單動	21.2	-	0.7	2.9	5.0	7.1	9.2	11.3	
		復動	伸側	28.3	2.8	5.7	8.5	11.3	14.1	17.0	19.8
			拉側	21.2	2.1	4.2	6.4	8.5	10.6	12.7	14.8
10	4	伸出單動	78.5	-	6.2	14.1	21.9	29.8	37.6	45.5	
		引入單動	65.9	-	3.7	10.3	16.9	23.5	30.1	36.7	
		復動	伸側	78.5	7.9	15.7	23.6	31.4	39.3	47.1	55.0
			拉側	65.9	6.6	13.2	19.8	26.4	33.0	39.6	46.2
12	5	伸出單動	113.0	-	9.0	20.3	31.6	42.9	54.2	65.5	
		引入單動	93.4	-	5.1	14.4	23.8	33.1	42.4	51.8	
		復動	伸側	113.0	11.3	22.6	33.9	45.2	56.5	67.8	79.1
			拉側	93.4	9.3	18.7	28.0	37.4	46.7	56.0	65.4
16	5	伸出單動	201.0	-	14.5	34.6	54.7	74.8	94.9	115.0	
		引入單動	181.3	-	10.6	28.7	46.8	65.0	83.1	101.2	
		復動	伸側	201.0	20.1	40.2	60.3	80.4	100.5	120.6	140.7
			拉側	181.3	18.1	36.3	54.4	72.5	90.7	108.8	126.9

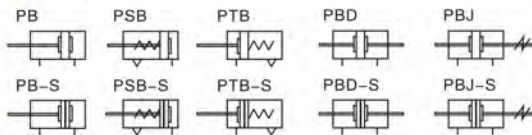


## ■ 產品系列





### 符號



### 產品特性

- 1、執行JIS標準
- 2、屬迷你型小型氣缸，結構緊湊，體積小，重量輕；
- 3、活塞杆導向精度高，導向軸承無需另加潤滑油；
- 4、PB4、PB6祇可前蓋安裝，PB10、PB12、PB16前後蓋均可安裝；
- 5、不銹鋼材質的活塞杆及缸體，使氣缸能適應一般腐蝕性工作環境；
- 6、多種規格的氣缸及氣缸安裝附件可供客戶選擇；
- 7、缸徑小，反應快，可適用於較高頻率的工作環境。

### 規格

內徑 (mm)	4	6	10	12	16
動作型式	復動型、單動伸出型		復動型、單動伸出型、單動引入型		
工作介質	空氣				
使用壓力範圍	復動型	0.2~0.7MPa (28~100Psi)	0.1~0.7MPa (15~100Psi)		
	單動型	0.3MPa~0.7MPa (36~100Psi)	0.2~0.7MPa (28~100Psi)		
保證耐壓力	1.1MPa (160Psi)				
使用溫度範圍 °C	-20~70				
使用速度範圍	50~500 mm/s		50~800 mm/s		
行程公差範圍	$^{+0.5}_0$		$0 \sim 150^{+1.0}_0$		$> 150^{+1.4}_0$
緩衝型式	無緩衝		防撞墊		
接管口徑	管接型		M5 x 0.8		

感應開關內容詳見PVI-51~VI-62頁。

### 行程

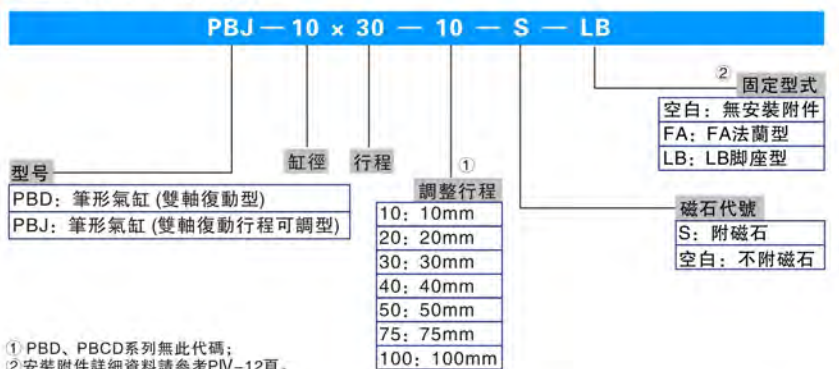
內徑 (mm)	標準行程 (mm)															最大行程	容許行程						
	4	5	10	15	20	25	30	40	50	60	75	80	100	125	150			160	175	200	250	300	
復動	4	5	10	15	20																20	20	
	6	10	15	20	25	30	40	50	60												60	60	
	10	10	15	20	25	30	40	50	60	75	80	100	125	150	160	175	200	200	200				
	12	10	15	20	25	30	40	50	60	75	80	100	125	150	160	175	200	200	300				
	16	10	15	20	25	30	40	50	60	75	80	100	125	150	160	175	200	250	300	300	300		
單動	4	5	10	15	20																-	-	
	6																-	-					
	10	5	10	15	20	25	30	40	50	60												-	-
	12																-	-					
	16																-	-					

注：其它特殊行程請與本公司聯系。

### PB、PSB、PTB訂購碼

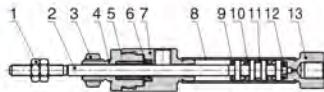


### PBD、PBJ訂購碼

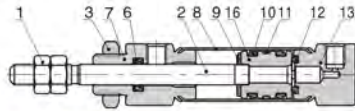


### 內部結構

復動不附磁型 (φ6)



復動不附磁型 (φ10-φ16)



序號	名稱	序號	名稱	序號	名稱
1	六角螺帽	6	異型O令	11	耐磨墊(環)
2	活塞杆	7	前蓋	12	防撞墊(環)
3	六角螺帽	8	不銹鋼管	13	後蓋
4	外蓋	9	防撞墊(環)		
5	襯套	10	活塞O令		

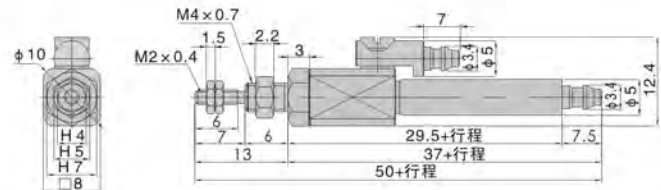
### 主要零件材質

名稱\缸徑	4-16	名稱\缸徑	4	6-12	16
O形環	NBR	前後蓋	黃銅	鋁合金	鋁合金
異型O令	NBR	活塞	-	SUS304	鋁合金
防撞墊	TPU	磁鐵座	-	SUS304	鋁合金
活塞杆	SUS304	缸體	青銅	SUS304	SUS304
		耐磨墊	-	耐磨材料	
		磁鐵	-	燒結鈷鐵磁	

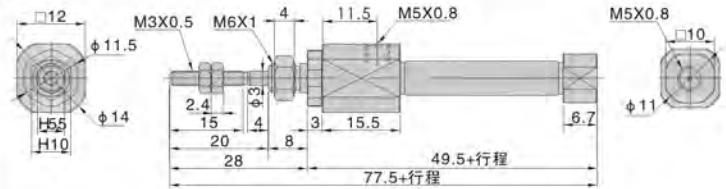
### 外部規格

型號: PB

φ4(不附磁)

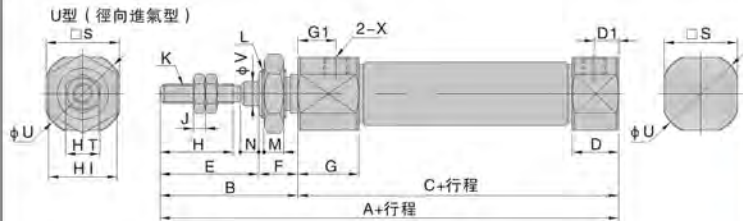


φ6

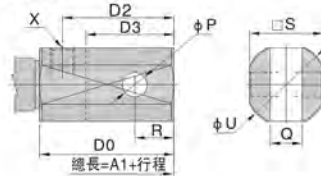


注: φ4、φ6缸徑祇有軸向進氣型 (R型)

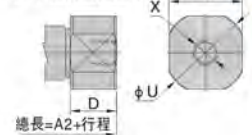
φ10-φ16



CB型(雙耳環型)



R型(軸向進氣型)



注: 附磁型與不附磁型之尺寸相同。

缸徑符號	A	A1	A2	B	C	D	D0	D1	D2	D3	E	F	G	G1	H	I	J
10	74	87	74	28	46	9.5	22.5	5	18	13	20	8	11.5	7.5	15	11	2.2
12	74	92	74	28	46	9.5	27.5	5	23	18	20	8	11.5	7.5	15	14	4
16	76	94	76	28	48	9.2	27.2	4.8	22.8	18	20	8	11.8	7.5	15	14	4

缸徑符號	K	L	M	N	P	Q	R	S	T	U	V	X
10	M4×0.7	M8×1.0	4	3.5	3.3	3.3	5	12	7	14	4	M5×0.8
12	M5×0.8	M10×1.0	4	3.5	5	6.6	8	15	8	17	5	M5×0.8
16	M5×0.8	M10×1.0	4	3.5	5	6.6	8	18	8	20	5	M5×0.8

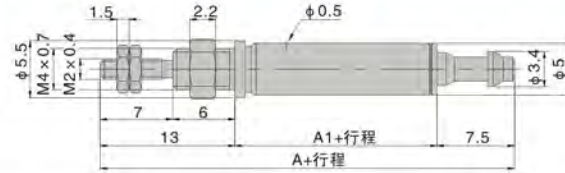


PB

## PB系列

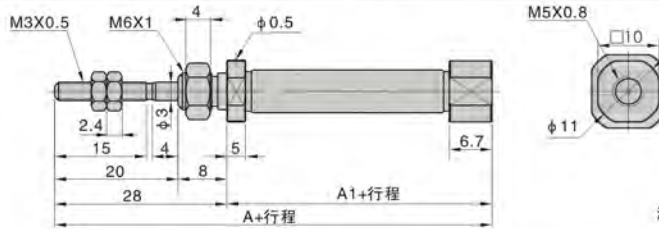
型號: PSB

φ4(不附磁)



行程\符號	A	A1
5	40	19.5
10	49	28.5
15	58	37.5
20	67	46.5

φ6

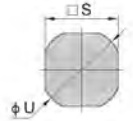
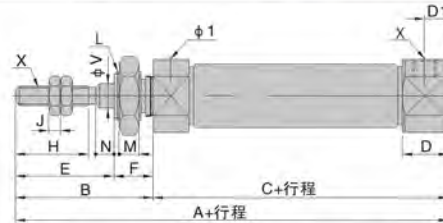
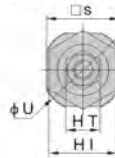


行程\符號	A	A1
5-15	70	42
16-30	79	51
31-45	83	55
46-60	97	69

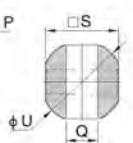
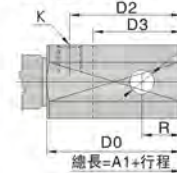
注: φ4、φ6缸徑祇有軸向進氣型(R型)

φ10-φ16

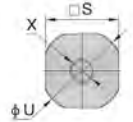
U型(徑向進氣型)



CB型(雙耳環型)



R型(軸向進氣型)



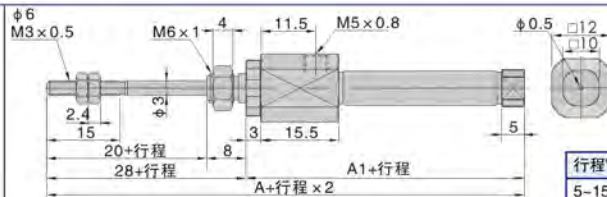
缸徑\符號	A				A1				A2				B	C			
行程	5-15	16-30	31-45	46-60	5-15	16-30	31-45	46-60	5-15	16-30	31-45	46-60		5-15	16-30	31-45	46-60
10	73.5	81	93	105	86.5	94	106	118	73.5	81	93	105	28	45.5	53	65	77
12	73.5	81	93	105	91.5	99	111	123	73.5	81	93	105	28	45.5	53	65	77
16	74.5	83	95	107	92.5	101	113	125	74.5	83	95	107	28	46.5	55	67	79

缸徑\符號	D	D0	D1	D2	D3	E	F	H	I	J	K	L	M	N	P	Q	R	S	T	U	V	X
10	9.5	22.5	5	18	13	20	8	15	11	2.4	M4×0.7	M8×1.0	4	3.5	3.3	3.3	5	12	7	14	4	M5×0.8
12	9.5	27.5	5	23	18	20	8	15	14	4	M5×0.8	M10×1.0	4	3.5	5	6.6	8	15	8	17	5	M5×0.8
16	9.2	27.2	4.8	22.8	18	20	8	15	14	4	M5×0.8	M10×1.0	4	3.5	5	6.6	8	18	8	20	5	M5×0.8

注: 附磁型與不附磁型之尺寸相同。

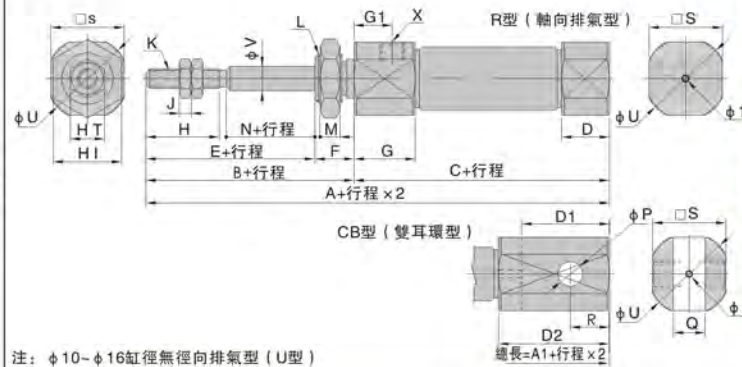
型號: PTB



行程\符號	A	A1
5-15	82	54
16-30	91	63
31-45	95	67
46-60	109	81

注: φ6缸徑祇有軸向進氣型(R型)

φ10-φ16



注: 附磁型與不附磁型之尺寸相同。

注: φ10-φ16缸徑無徑向排氣型(U型)

缸徑\符號	A				A1			
行程	5-15	16-30	31-45	46-60	5-15	16-30	31-45	46-60
10	76.5	84	96	108	89.5	97	109	121
12	76.5	84	96	108	94.5	102	114	126
16	77.5	86	98	110	95.5	104	116	128

缸徑\符號	B	C				D	D1	D2
行程		5-15	16-30	31-45	46-60			
10	28	48.5	56	68	80	5	13	18
12	28	48.5	56	68	80	5	18	23
16	28	49.5	58	70	82	5	18	23

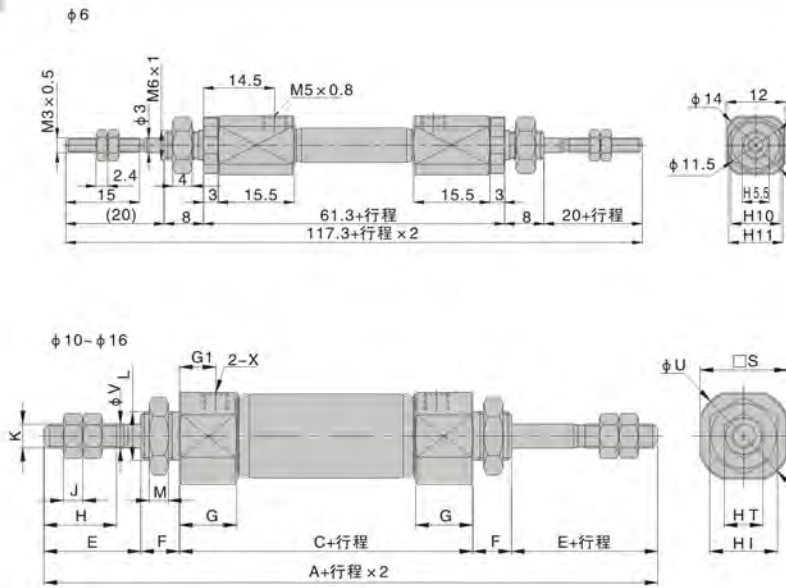
缸徑\符號	E	F	G	H	I	J	K	L
10	20	8	11.5	15	11	2.4	M4×0.7	M8×1.0
12	20	8	11.5	15	14	4	M5×0.8	M10×1.0
16	20	8	11.8	15	14	4	M5×0.8	M10×1.0

缸徑\符號	M	N	P	Q	R	S	T	U	V	X
10	4	3.5	3.3	3.3	5	12	7	14	4	M5×0.8
12	4	3.5	5	6.6	8	15	8	17	5	M5×0.8
16	4	3.5	5	6.6	8	18	8	20	5	M5×0.8

# 筆形氣缸

PB系列

型號: PBD



注: 附磁型與不附磁型之尺寸相同。

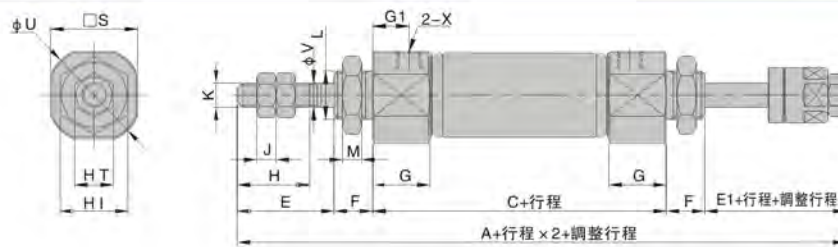
缸徑\符號	A	C	E	F	G	G1	H	I	J
10	104	48	20	8	11.5	7.5	15	11	2.4
12	104	48	20	8	11.5	7.5	15	14	4
16	106.6	50.6	20	8	11.8	7.5	15	14	4

缸徑\符號	K	L	M	S	T	V	X
10	M4 x 0.7	M8 x 1.0	4	12	7	4	M5 x 0.8
12	M5 x 0.8	M10 x 1.0	4	15	8	5	M5 x 0.8
16	M5 x 0.8	M10 x 1.0	4	18	8	5	M5 x 0.8

型號: PBJ

phi 10-phi 16



注: 附磁型與不附磁型之尺寸相同。

缸徑\符號	A	C	E	E1	F	G	G1	H	I	J
10	100.5	48	20	16.5	8	11.5	7.5	15	11	2.4
12	101	48	20	17	8	11.5	7.5	15	14	4
16	103.6	50.6	20	17	8	11.8	7.5	15	14	4

缸徑\符號	K	L	M	S	T	V	X
10	M4 x 0.7	M8 x 1.0	4	12	7	4	M5 x 0.8
12	M5 x 0.8	M10 x 1.0	4	15	8	5	M5 x 0.8
16	M5 x 0.8	M10 x 1.0	4	18	8	5	M5 x 0.8



# 筆形氣缸

## 附件

### ■ 附件訂購碼

PB — 10 — LB

氣缸型號

PB: 筆形氣缸 (復動型)
PSB: 筆形氣缸 (單動伸出型)
PTB: 筆形氣缸 (單動引入型)
.....

缸徑

接頭類	Y	Y 接頭
	I	I 接頭
	U	魚眼接頭
安裝件類	FA	FA 法蘭型
	CJ ①	CJ 腳座型
	LB	LB 腳座型

①: CJ 附相應 PIN。

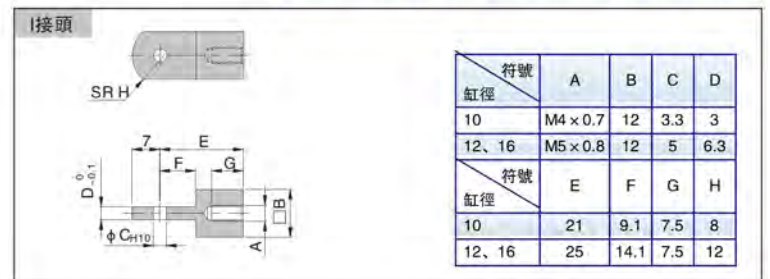
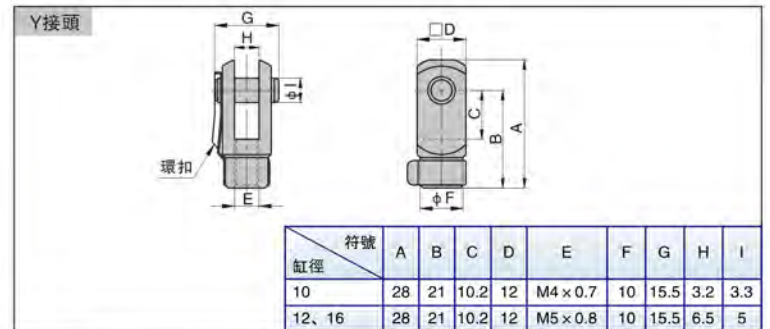
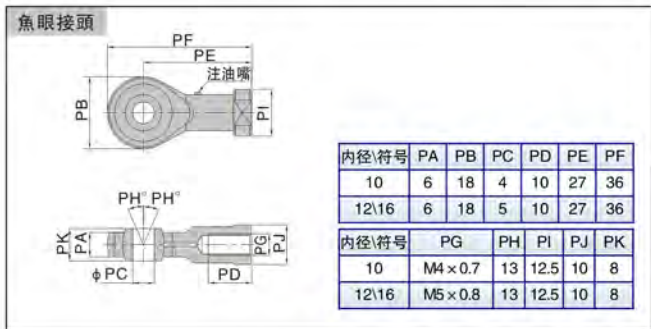
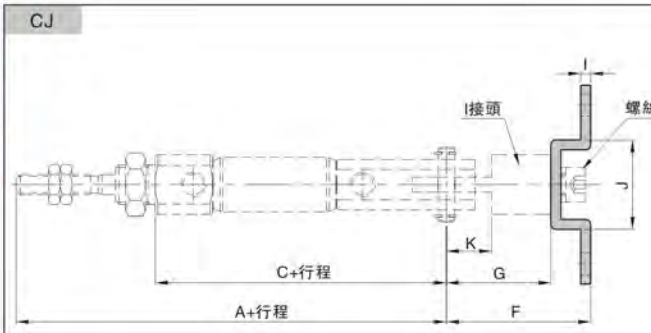
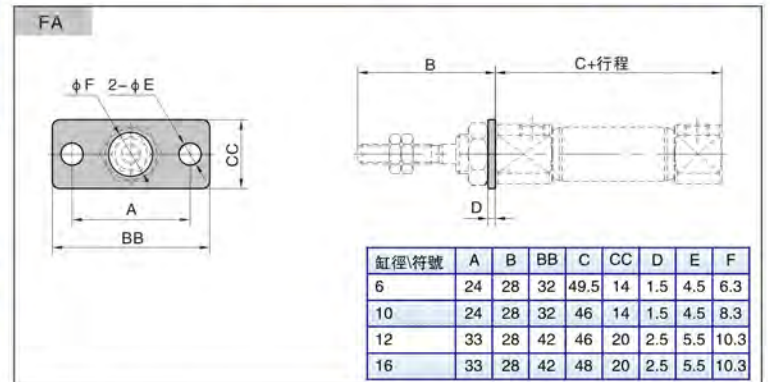
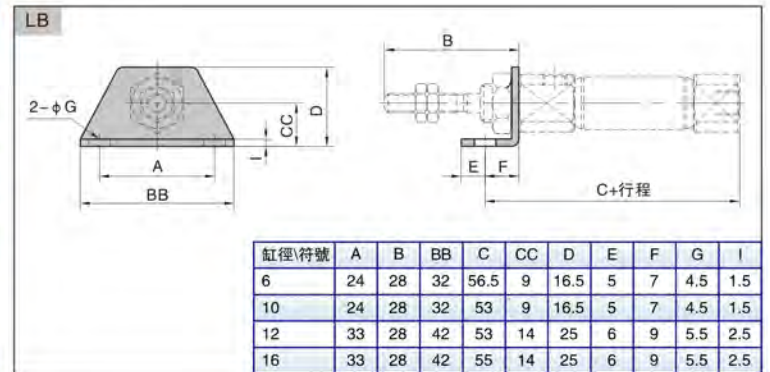
### ■ 附件選配

氣缸型號	安裝附件			連接附件		
	LB	FA	CJ	I	Y	U
PB、PBC	●	●	●	●	●	●
PSB、PTB	●	●	●	●	●	●
PBD、PBCD	●	●	×	●	●	●
PBJ、PBCJ	●	●	×	●	●	●

### ■ 附件材質

安裝附件			連接附件		
LB	FA	CJ	I	Y	U
SPCC			碳鋼		

### ■ 外部規格







## ■ 安裝與使用

- 1、工作中負載有變化時，應選用輸出力充裕的氣缸；
- 2、在高溫或者腐蝕性條件下，應選用相應的耐高溫或耐腐蝕性氣缸；
- 3、在濕度大，粉塵多，或者有水滴、油塵、焊渣的場合，氣缸應採取必要的防護措施；
- 4、氣缸接入管道前，必須清除管道內臟物，防止雜物進入氣缸內；
- 5、氣缸使用介質應經過40um以上濾芯過濾後方可使用；
- 6、在低溫環境下，應採取抗凍措施，防止系統中的水分凍結；
- 7、避免側向負載，否則活塞杆會彎曲變形且損壞杆端螺紋。單動型不可在回程時加載；
- 8、氣缸拆下長時間不使用，要注意表面防銹，進排氣口應加防塵堵塞帽，特別注意：前、後蓋不可拆卸。

## ■ 氣缸理論出力表

單位：牛頓 (N)

氣缸內徑(mm)	活塞杆外徑(mm)	動作型式	受壓面積(mm <sup>2</sup> )	空氣壓力MPa							
				0.1	0.2	0.3	0.4	0.5	0.6	0.7	
20	8	伸出單動	314.0	-	24.3	55.7	87.1	118.5	149.9	181.3	
		引入單動	263.8	-	14.3	40.6	67.0	93.4	119.8	146.1	
		復動	押側	314.0	31.4	62.8	94.2	125.6	157.0	188.4	219.8
			拉側	263.8	26.4	52.8	79.1	105.5	131.9	158.3	184.6
25	10	伸出單動	490.6	-	45.6	94.7	143.8	192.8	241.9	290.9	
		引入單動	412.1	-	29.9	71.1	112.4	153.6	194.8	236.0	
		復動	押側	490.6	49.1	98.1	147.2	196.3	245.3	294.4	343.4
			拉側	412.1	41.2	82.4	123.6	164.9	206.1	247.3	288.5
32	12	伸出單動	803.8	-	82.2	162.6	242.9	323.3	403.7	484.1	
		引入單動	690.8	-	59.6	128.6	197.7	266.8	335.9	405.0	
		復動	押側	803.8	80.4	160.8	241.2	321.5	401.9	482.3	562.7
			拉側	690.8	69.1	138.2	207.2	276.3	345.4	414.5	483.6
40	16	伸出單動	1256.0	-	158.5	284.1	409.7	535.3	660.9	786.5	
		引入單動	1055.0	-	118.3	223.8	329.3	434.8	540.3	645.8	
		復動	押側	1256.0	125.6	251.2	376.8	502.4	628.0	753.6	879.2
			拉側	1055.0	105.5	211.0	316.5	422.0	527.5	633.0	738.5



MF

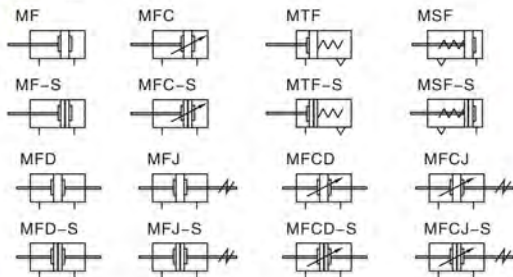
## ■ 產品系列

系列	安裝方式					動作方式	缸徑	感應開關配置					
	基本型	FA	LB	TC	SDB			CS1-M	CS1-MX	CS1-MN	CS1-MP		
基本型：MF、MFC 	●	●	●	●	●	復動緩衝型	20	●	●	●	●		
單動型：MSF、MTF 	●	●	●	●	●			單動型	25	●	●	●	●
雙軸型：MFD、MFCD 	●	●	●	●	●	復動緩衝型				32	●	●	●
雙軸可調型：MFJ、MFCJ 	●	●	●	●	●			40			●	●	●
所在頁碼	IV-14										VI-51		
	IV-17												





### 符號



### 產品特性

- 1、執行JIS標準
- 2、活塞密封採用異型雙向密封結構，尺寸緊湊，有儲油功能；
- 3、前後改帶固定式防撞墊，可減少氣缸的換向衝擊
- 4、多種後蓋形式，使氣缸安裝更方便；
- 5、前後蓋與不銹鋼缸體採用鉚合滾包結構，連接可靠；
- 6、缸體採用高精度不銹鋼管，强度高，抗腐蝕；
- 7、同缸徑同行程氣缸，MF系列氣缸比ISO6432標準氣缸長度小；
- 8、多種規格的氣缸及氣缸安裝附件可供客戶選擇使用。

### 規格

內徑 (mm)	20	25	32	40
動作型式	復動型、單動伸出型、單動引入型、復動緩衝型			
工作介質	空氣			
使用壓力範圍	復動型	0.1~1.0MPa(15~145Psi)		
	單動型	0.2~1.0MPa(28~145Psi)		
保證耐壓力	1.5MPa(215Psi)			
使用溫度範圍 °C	-20~70			
使用速度範圍	單動型: 50~800 mm/s		復動型: 30~800mm/s	
行程公差範圍	0~150 <sup>+1.0</sup> <sub>0</sub>		> 150 <sup>+1.4</sup> <sub>0</sub>	
緩衝型式	MFC、MFCJ 系列: 可調式緩衝;		其它系列: 防撞墊	
接管口徑 ①	PT1/8			PT1/4

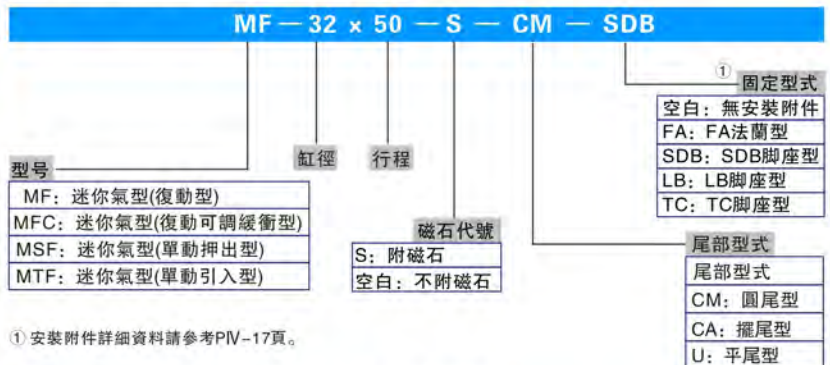
① 接管牙型有NPT、G牙可供選擇；  
另：感應開關內容詳見PVI-51-VI-62頁。

### 行程

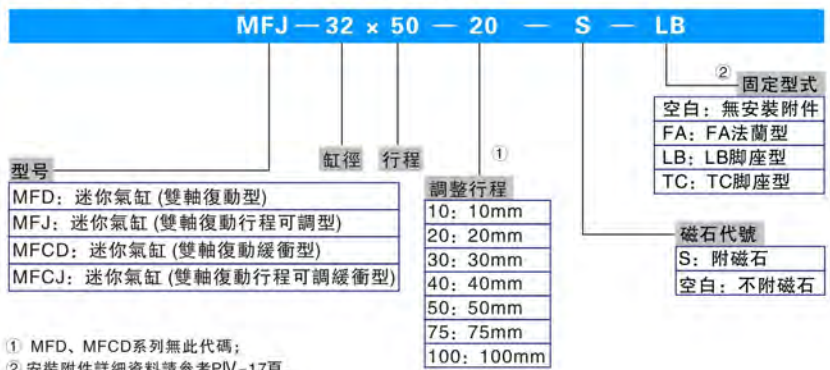
內徑 (mm)	標準行程 (mm)															最大行程	容許行程	
	10	15	20	25	30	40	50	60	75	80	100	125	150	160	175			200
復動	20	350 400 450 500															500	600
	25	350 400 450 500 600															600	700
	32	350 400 450 500 600															600	700
	40	350 400 450 500 600															600	700
單動	20	-															-	-
	25	10 15 20 25 30 40 50 60 75 80 100 125 150															-	-
	32	10 15 20 25 30 40 50 60 75 80 100 125 150															-	-
	40	10 15 20 25 30 40 50 60 75 80 100 125 150															-	-

注：其它特殊行程請與本公司聯繫。

### MF、MFC、MSF、MTF訂購碼

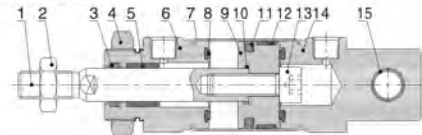


### MFD、MFCJ、MFJ、MFCJ訂購碼

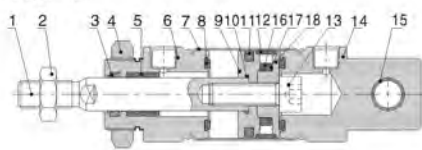


### 內部結構

復動不附磁型



復動附磁型



序號	名稱	序號	名稱	序號	名稱
1	活塞杆	7	不銹鋼管	13	內六角螺絲
2	六角螺帽	8	防撞墊	14	後蓋
3	異型O令	9	活塞	15	軸襯
4	六角螺帽	10	O形環	16	磁鐵
5	襯套	11	活塞O令	17	磁鐵墊片
6	前蓋	12	耐磨墊(環)	18	磁鐵座

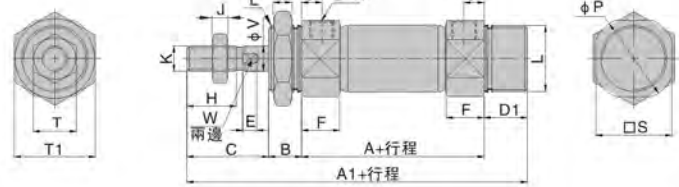
### 主要零件材質

零件名稱	材質	零件名稱	材質
前、後蓋	鋁合金	耐磨墊(環)	耐磨材料
活塞	鋁合金	O形環	NBR
磁鐵座	鋁合金	活塞O令	NBR
磁鐵	燒結銹鐵磁	異型O令	NBR
不銹鋼管	SUS304	磁鐵墊片	NBR
活塞杆	S45C 鍍硬鉻研磨棒	防撞墊(環)	TPU

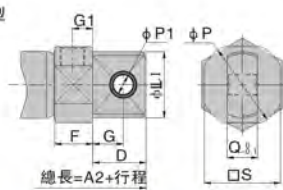
### 外部規格

型號: MF  
型號: MFC

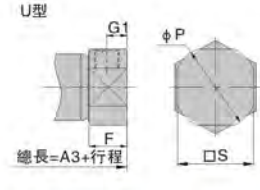
CM型



CA型



U型



缸徑\符號	A	A1	A2	A3	B	C	D	D1	E	F		G		H	J	
										U型	其它	U型	其它			
20	62	116	124	103	14	27	21	13	5	14.5	14.5	12	7.5	7.5	15.5	5
25	62	120	128	108	14	31	21	13	5.5	15.5	14.5	12	8	7.5	19.5	6
32	64	122	136	110	14	31	27	13	5.5	15.5	14.5	15	8	7.5	19.5	6
40	88	154	165	138.5	16	34	27	16	7	22	21.5	15	11.5	11	21	8

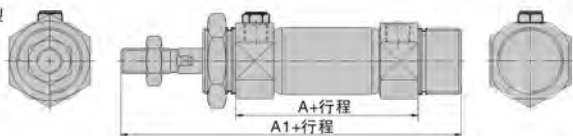
  

缸徑\符號	K	L	L1	M	P	P1	Q	S	T	T1	X	V
20	M8 × 1.25	M20 × 1.5	20	8	29	8	12	25	13	26	PT1/8	8
25	M10 × 1.25	M26 × 1.5	26	8	33.5	8	12	30	17	32	PT1/8	10
32	M10 × 1.25	M26 × 1.5	26	8	37.5	10	20	34.5	17	32	PT1/8	12
40	M14 × 1.5	M32 × 2.0	32	10	46.5	10	20	42.5	19	41	PT1/4	16

注: 1、附磁型與不附磁型之尺寸相同; 2、MFC系列與MF系列之尺寸相同。

型號: MSF

CM型



CA型



總長=A2+行程

U型



總長=A3+行程

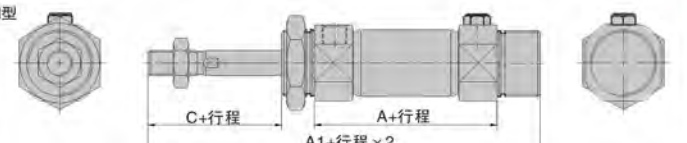
注: 1、附磁型與不附磁型之尺寸相同;  
2、未注明尺寸請參考標準型尺寸。

缸徑\符號	A			A1		
行程	1-50	51-100	101-150	1-50	51-100	101-150
20	87	112	137	141	166	191
25	87	112	137	145	170	195
32	89	114	139	147	172	197
40	113	138	163	179	204	229

缸徑\符號	A2			A3		
行程	1-50	51-100	101-150	1-50	51-100	101-150
20	149	174	199	128	153	178
25	153	178	203	133	158	183
32	161	186	211	135	160	185
40	190	215	240	163.5	188.5	213.5

型號: MTF

CM型

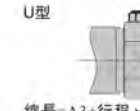


CA型



總長=A2+行程 x 2

U型



總長=A3+行程 x 2

注: 1、附磁型與不附磁型之尺寸相同;  
2、未注明尺寸請參考標準型尺寸。

缸徑\符號	A			A1		
行程	1-50	51-100	101-150	1-50	51-100	101-150
20	87	112	137	141	166	191
25	87	112	137	145	170	195
32	89	114	139	147	172	197
40	113	138	163	179	204	229

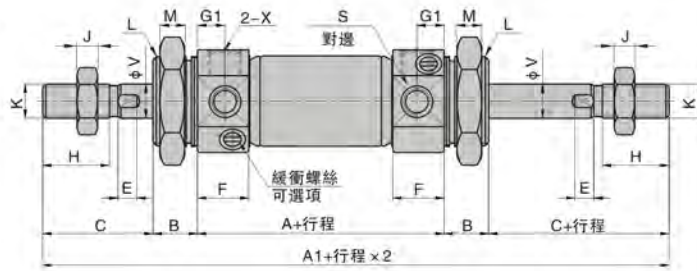
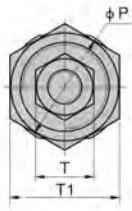
缸徑\符號	A2			A3			C
行程	1-50	51-100	101-150	1-50	51-100	101-150	
20	149	174	199	128	153	178	27
25	153	178	203	133	158	183	31
32	161	186	211	135	160	185	31
40	190	215	240	163.5	188.5	213.5	34

MF

# 不銹鋼迷你氣缸

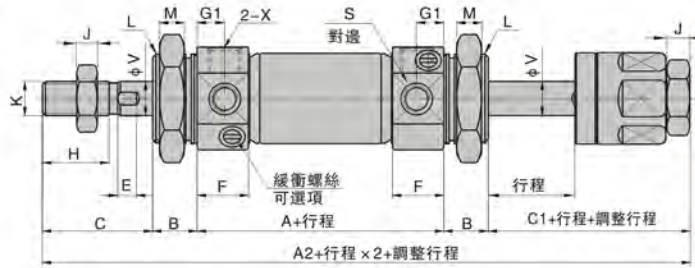
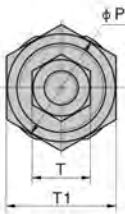
## MF系列

型號: MFD  
型號: MFCD



注: 附磁型與不附磁型之尺寸相同。

型號: MFJ  
型號: MF CJ



注: 附磁型與不附磁型之尺寸相同。

缸徑\符號	A	A1	A2	B	C	C1	E
20	62	144	141	14	27	24	5
25	62	152	148	14	31	27	5.5
32	64	154	150	14	31	27	5.5
40	88	188	187	16	34	33	7

缸徑\符號	F	G1	H	J	K	L
20	14.5	7.5	15.5	5	M8 x 1.25	M20 x 1.5
25	14.5	7.5	19.5	6	M10 x 1.25	M26 x 1.5
32	14.5	7.5	19.5	6	M10 x 1.25	M26 x 1.5
40	21.5	11	21	8	M14 x 1.5	M32 x 2.0

缸徑\符號	M	P	S	T	T1	X	V
20	8	29	25	13	26	PT 1/8	8
25	8	33.5	30	17	32	PT 1/8	10
32	8	37.5	34.5	17	32	PT 1/8	12
40	10	46.5	42.5	19	41	PT 1/4	16



MF

## 附件

### ■ 附件訂購碼

MF — 20 — LB

氣缸型號

- MF: 迷你形氣缸 (復動型)
- MSF: 迷你氣缸 (單動伸出型)
- MTF: 迷你氣缸 (單動引入型)
- .....

缸徑

附件型號

接頭類	Y ①	Y 接頭
	I	I 接頭
安裝件類	U	魚眼接頭
	FA	FA 法蘭型
	SDB	SDB 腳座型
	LB	LB 腳座型
	TC	TC 軸耳型

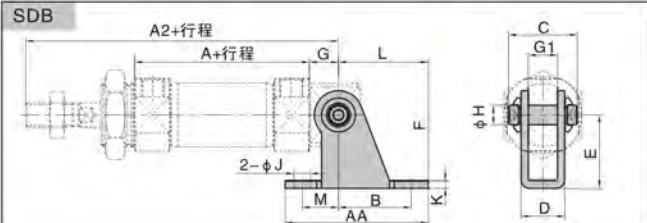
①: Y接頭及SDB都附相應PIN。

### ■ 附件選配

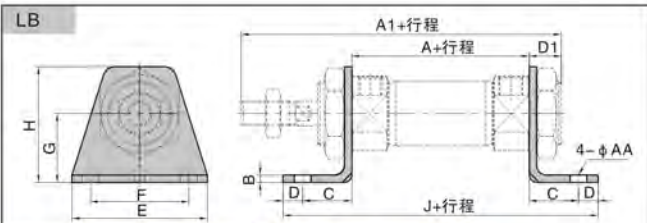
氣缸型號	安裝附件				連接附件		
	FA	LB	SDB	TC	I	Y	U
MF、MFC	●	●	●	●	●	●	●
MSF、MTF	●	●	●	●	●	●	●
MFD、MFC	●	●	×	●	●	●	●
MFJ、MFCJ	●	●	×	●	●	●	●

### ■ 附件材質

附件	安裝附件				連接附件		
	LB	FA	SDB	TC	I	Y	U
材質	SPCC				碳鋼		

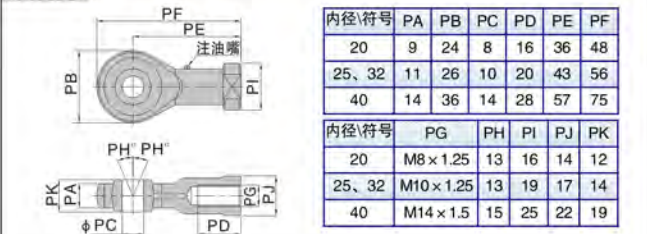


缸徑符號	A	A2	AA	B	C	D	E	F	G	G1	H	K	J	L	M
20	62	115	59	30	32	18.1	30	40	12	12.1	8	3	6.8	37	15
25	62	119	59	30	32	18.1	30	40	12	12.1	8	3	6.8	37	15
32	64	124	75	40	44	28.1	40	53	15	20.1	10	4	9	50	15
40	88	153	75	40	44	28.1	40	53	15	20.1	10	4	9	50	15



缸徑符號	A	A1	AA	B	C	D	D1	E	F	G	H	J
20	62	116	7	3	14	14	13	55	40	25	40	118
25	62	120	7	3	14	14	13	55	40	28	47	118
32	64	122	7	3	14	14	13	55	40	28	47	120
40	88	154	7	3	16.5	16.5	16	75	55	30	54	154

### 魚眼接頭

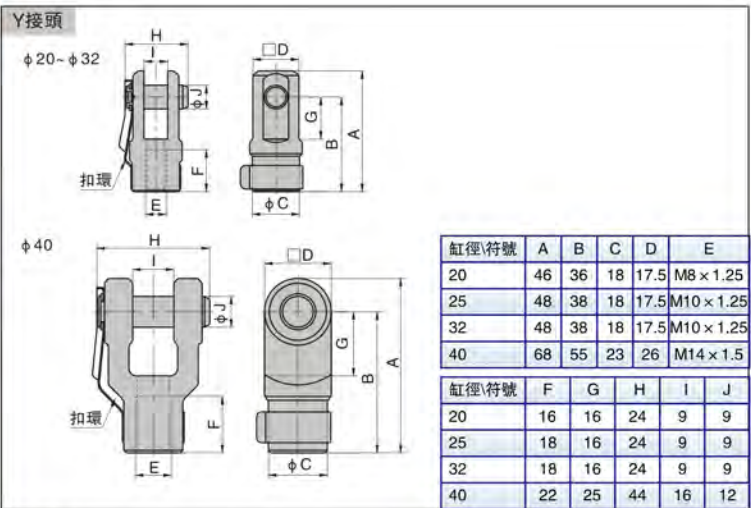


內徑\符號	PA	PB	PC	PD	PE	PF
20	9	24	8	16	36	48
25、32	11	26	10	20	43	56
40	14	36	14	28	57	75

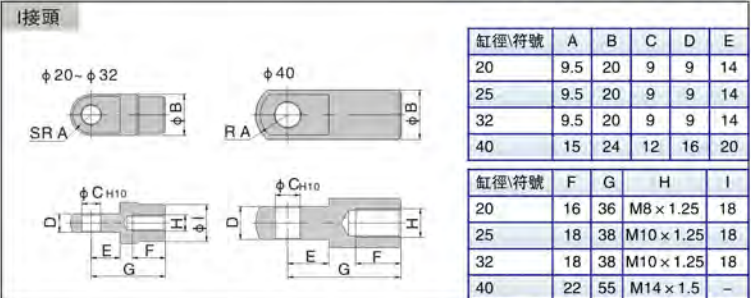
內徑\符號	PG	PH	PI	PJ	PK
20	M8×1.25	13	16	14	12
25、32	M10×1.25	13	19	17	14
40	M14×1.5	15	25	22	19

### ■ 外部規格



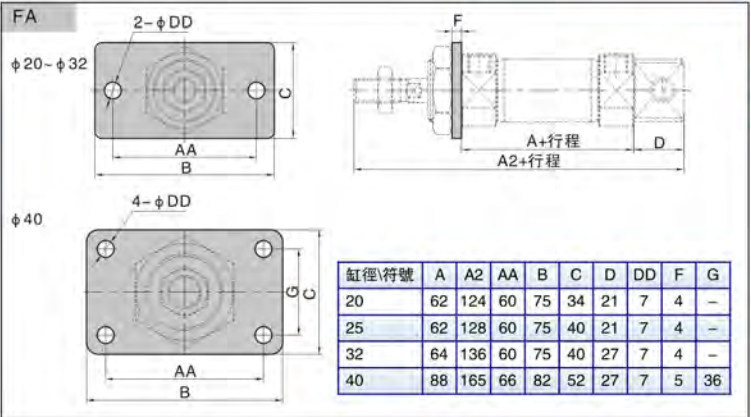
缸徑\符號	A	B	C	D	E
20	46	36	18	17.5	M8×1.25
25	48	38	18	17.5	M10×1.25
32	48	38	18	17.5	M10×1.25
40	68	55	23	26	M14×1.5

缸徑\符號	F	G	H	I	J
20	16	16	24	9	9
25	18	16	24	9	9
32	18	16	24	9	9
40	22	25	44	16	12

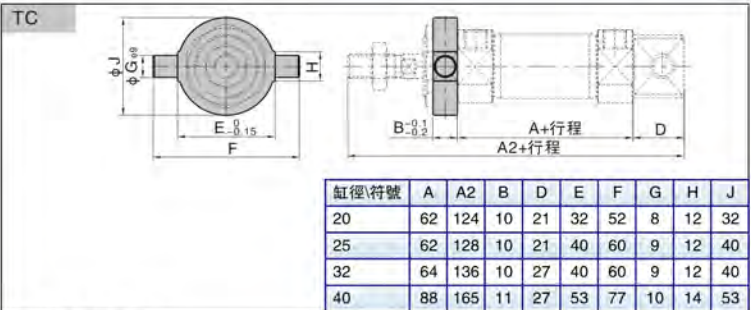


缸徑符號	A	B	C	D	E
20	9.5	20	9	9	14
25	9.5	20	9	9	14
32	9.5	20	9	9	14
40	15	24	12	16	20

缸徑符號	F	G	H	I
20	16	36	M8×1.25	18
25	18	38	M10×1.25	18
32	18	38	M10×1.25	18
40	22	55	M14×1.5	-

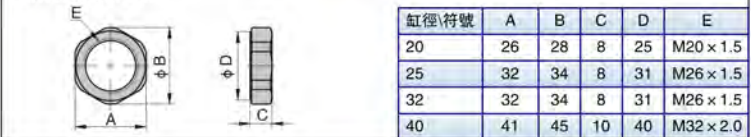


缸徑符號	A	A2	AA	B	C	D	DD	F	G
20	62	124	60	75	34	21	7	4	-
25	62	128	60	75	40	21	7	4	-
32	64	136	60	75	40	27	7	4	-
40	88	165	66	82	52	27	7	5	36



缸徑符號	A	A2	B	D	E	F	G	H	J
20	62	124	10	21	32	52	8	12	32
25	62	128	10	21	40	60	9	12	40
32	64	136	10	27	40	60	9	12	40
40	88	165	11	27	53	77	10	14	53

### TC鎖緊用專用螺母



缸徑符號	A	B	C	D	E
20	26	28	8	25	M20×1.5
25	32	34	8	31	M26×1.5
32	32	34	8	31	M26×1.5
40	41	45	10	40	M32×2.0





## ■ 安裝與使用

- 1、工作中負載有變化時，應選用輸出力充裕的氣缸；
- 2、在高溫或者腐蝕性條件下，應選用相應的耐高溫或耐腐蝕性氣缸；
- 3、在濕度大，粉塵多，或者有水滴、油塵、焊渣的場合，氣缸應採取必要的防護措施；
- 4、氣缸接入管道前，必須清除管道內臟物，防止雜物進入氣缸內；
- 5、氣缸使用介質應經過40um以上濾芯過濾後方可使用；
- 6、在低溫環境下，應採取抗凍措施，防止系統中的水分凍結；
- 7、避免側向負載，否則活塞杆會彎曲變形且損壞杆端螺紋。單動型不可在回程時加載；
- 8、氣缸拆下長時間不使用，要注意表面防銹，進排氣口應加防塵堵塞帽，特別注意：前、後蓋不可拆卸。

## ■ 氣缸理論出力表

單位：牛頓 (N)

氣缸內徑(mm)	活塞杆外徑(mm)	動作型式	受壓面積 (mm <sup>2</sup> )	空氣壓力MPa							
				0.1	0.2	0.3	0.4	0.5	0.6	0.7	
16	6	伸出單動	201.0	-	-	20.1	40.2	60.3	80.4	100.5	
		引入單動	172.7	-	-	11.6	28.9	46.2	63.4	80.7	
		復動	押側	201.0	20.1	40.2	60.3	80.4	100.5	120.6	140.7
			拉側	172.7	17.3	34.5	51.8	69.1	86.4	103.6	120.9
20	8	伸出單動	314.0	-	15.7	47.1	78.5	109.9	141.3	172.7	
		引入單動	263.8	-	5.7	32.0	58.4	84.8	111.2	137.5	
		復動	押側	314.0	31.4	62.8	94.2	125.6	157.0	188.4	219.8
			拉側	263.8	26.4	52.8	79.1	105.5	131.9	158.3	184.6
25	10	伸出單動	490.6	-	24.6	73.7	122.8	171.8	220.9	269.9	
		引入單動	412.1	-	8.9	50.1	91.4	132.6	173.8	215.0	
		復動	押側	490.6	49.1	98.1	147.2	196.3	245.3	294.4	343.4
			拉側	412.1	41.2	82.4	123.6	164.9	206.1	247.3	288.5
32	12	伸出單動	803.8	-	40.2	120.6	200.9	281.3	361.7	442.1	
		引入單動	690.8	-	17.6	86.6	155.7	224.8	293.9	363.0	
		復動	押側	803.8	80.4	160.8	241.2	321.5	401.9	482.3	562.7
			拉側	690.8	69.1	138.2	207.2	276.3	345.4	414.5	483.6
40	16	伸出單動	1256.0	-	62.8	188.4	314.0	439.6	565.2	690.8	
		引入單動	1055.0	-	22.6	128.1	233.6	339.1	444.6	550.1	
		復動	押側	1256.0	125.6	251.2	376.8	502.4	628.0	753.6	879.2
			拉側	1055.0	105.5	211.0	316.5	422.0	527.5	633.0	738.5
50	16	復動	押側	1962.5	196.3	392.5	588.8	785.0	981.3	1177.5	1373.8
		拉側	1761.5	176.2	352.3	528.5	704.6	880.8	1056.9	1233.1	
63	16	復動	押側	3115.7	311.6	623.1	934.7	1246.3	1557.8	1869.4	2181.0
		拉側	2914.7	291.5	582.9	874.4	1165.9	1457.4	1748.8	2040.3	



MA

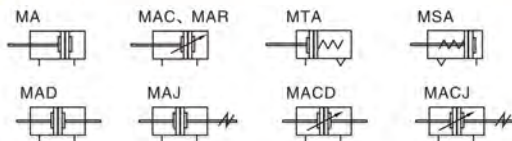
## ■ 產品系列

系列	安裝方式				作動方式	缸徑	感應開關配置			
	基本型	FA	LB	SDB			CS1-M	CS1-MX	CS1-MN	CS1-MP
標準型：MA、MAC 	●	●	●	●	復動緩衝型	16	●	●	●	●
單動型：MSA、MTA 	●	●	●	●		20	●	●	●	●
雙軸型：MAD、MACD 	●	●	●	●	單動型	25	●	●	●	●
雙軸可調型：MAJ、MACJ 	●	●	●	●		32	●	●	●	●
其它型：MAR、MARC 	●	●	●	●	復動緩衝型	40	●	●	●	●
	●	●	●	●		50	●	●	●	●
	●	●	●	●		63	●	●	●	●
所在頁碼	IV-20						VI-51			





### 符號



### 產品特性

- 1、執行本企業標準
- 2、活塞密封採用異型雙向密封結構，尺寸緊湊，有儲油功能；
- 3、前後改帶固定式防撞墊，可減少氣缸的換向衝擊
- 4、多種後蓋形式，使氣缸安裝更方便；
- 5、前後蓋與不銹鋼缸體採用鉚合滾包結構，連接可靠；
- 6、缸體採用高精度不銹鋼管，强度高，抗腐蝕；
- 7、同缸徑同行程氣缸，MA系列氣缸比ISO6432標準氣缸長度小；
- 8、多種規格的氣缸及氣缸安裝附件可供客戶選擇使用；
- 9、此系列氣缸全部附磁。



MA

### 規格

內徑 (mm)	16	20	25	32	40	50	63
動作型式	MSA、MTA		單動型				-
	MAR		復動型				-
	MA、MAD、MAJ		復動型				-
	MAC、MACD、MACJ		復動緩衝型				-
工作介質	空氣						
使用壓力範圍	0.1~1.0MPa(15~145Psi)						
保證耐壓力	1.5MPa(215Psi)						
使用溫度範圍 °C	-20~70						
使用速度範圍	單動型: 50~800 mm/s 復動型: 30~800mm/s						
行程公差範圍	0~150 <sup>+1.0</sup> >150 <sup>+1.4</sup>						
緩衝型式	MAC、MACD、MACJ 系列: 可調式緩衝; 其它系列: 防撞墊						
接管口徑 ①	M5 x 0.8		PT1/8			PT1/4	

① 接管牙型有NPT、G牙可供選擇；另：感應開關內容詳見PVI-51-VI-62頁。

### 行程

內徑 (mm)	標準行程 (mm)						最大行程	容許行程			
MA MAC	16	25 50 75 80 100 125 150 160 175 200						200	500		
	20	25 50 75 80 100 125			MAR	20 25 50 75 80 100 125			300	600	
		150 160 175 200 250 300				150 160 175 200 250 300					
	25	25 50 75 80 100 125			MTA	25			500	700	
	32	150 160 175 200 250				32			500	700	
	40	300 350 400 450 500				40			500	700	
50				50			500	700			
63				63			500	700			
MSA	16	25 50 75 100				MTA	16		-	-	
	20						20		-	-	
	25	25 50 75 100 125 150					25		25 50 75 100	-	-
	32						32		-	-	
40					40		-	-			
MAD	16	25 50 75 80 100 125 150 160						-	-		
MACD	20	25 50 75 80 100 125 150 160 175 200						-	-		
MAJ	25							-	-		
MACJ	32							-	-		
	40	25 50 75 80 100 125 150 160 175 200 250						-	-		
	50							-	-		
	63							-	-		

注：其它特殊行程請與本公司聯繫。

### MA、MAC、MSA、MTA訂購碼

**MA 20 x 50 — U — LB**

型号	缸徑	行程	後蓋型式	固定型式 ①
MA: 迷你氣缸(復動型)			空白: 擺尾型	(空白)
MAC: 迷你氣缸(復動可調緩衝型)			CM: 圓尾型	LB
MSA: 迷你氣缸(單動伸出型)			U: 平尾型	FA
MTA: 迷你氣缸(單動引入型)				SDB

①: 安裝附件請參考IV-25頁。

### MAD、MACD、MAJ、MACJ訂購碼

**MAJ — 20 x 50 — 20 — LB**

型号	缸徑	行程	調整行程 ②	固定型式 ①
MAD: 迷你氣缸(雙軸復動型)			10: 10mm	(空白)
MAJ: 迷你氣缸(雙軸復動行程可調型)			20: 20mm	LB
MACD: 迷你氣缸(雙軸復動緩衝型)			30: 30mm	FA
MACJ: 迷你氣缸(雙軸復動行程可調緩衝型)			40: 40mm	
			50: 50mm	
			75: 75mm	
			100: 100mm	

①: 安裝附件請參考IV-25頁；  
②: MAD、MACD系列無此代碼。

### MAR訂購碼

**MAR — 20 x 50 — U**

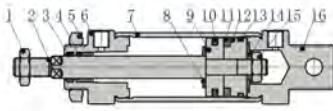
型号	缸徑	行程	前蓋型式
MAR: 迷你氣缸(復動緩衝型)			F: 前方固定型
			U: 上方固定型



# 不銹鋼迷你氣缸

## MA系列

### 內部結構(以MA系列為例)



序號	名稱	序號	名稱	序號	名稱
1	螺母	7	不銹鋼管	13	耐磨墊(環)
2	活塞杆	8	防撞墊片	14	後墊華司
3	異型O令	9	活塞	15	六角螺母
4	襯套	10	活塞O令	16	後蓋
5	前蓋螺母	11	磁鐵		
6	前蓋	12	磁鐵座		

### 主要零件材質

零件名稱	材質	零件名稱	材質
前、後蓋	鋁合金	不銹鋼管	不銹鋼
活塞	鋁合金	活塞O令	NBR
襯套	耐磨材料	異型O令	NBR
彈簧	≤40: 彈簧鋼, 其餘: 無	防撞墊片	NBR
活塞杆	S45C 鍍硬鉻研磨棒	磁鐵	塑膠

### 外部規格

型號: MA  $\phi 16-\phi 40$   
 型號: MAC

內徑符號	A	A1	B	C	D	D1	E	F	G	H	I	J	K
16	114	98	38	60	16	16	22	16	10	16	10	5	M6×1
20	137	116	40	76	21	12	28	12	16	20	12	6	M8×1.25
25	141	120	44	76	21	14	30	14	16	22	17	6	M10×1.25
32	147	120	44	76	27	14	30	14	16	22	17	6	M10×1.25
40	149	122	46	76	27	14	32	14	16.7	24	17	7	M12×1.25

內徑符號	L	M	P	Q	R	S	U	V	W	X	AR	AX	AY	Y
16	M16×1.5	14	6	12	14	9	21	6	5	M5×0.8	6	25	22	-
20	M22×1.5	10	8	16	19	12	27	8	6	PT 1/8	7	33	29	9
25	M22×1.5	12	8	16	19	12	30	10	8	PT 1/8	7	33	29	10.5
32	M24×2.0	12	10	16	25	15	35	12	10	PT 1/8	8	37	32	13
40	M30×2.0	12	12	20	25	15	41.6	16	14	PT1/8	9	47	41	15

$\phi 50 \phi 63$

內徑符號	U	V
50	53	16
63	67	16



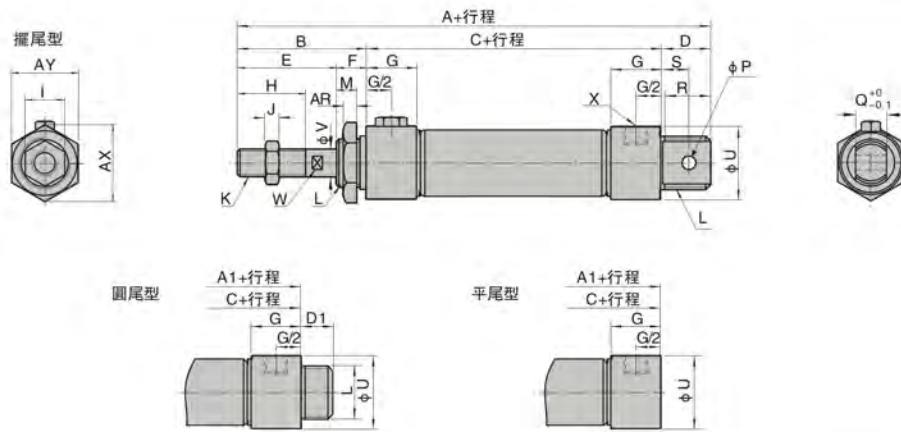
MA



# 不銹鋼迷你氣缸

## MA系列

型號: MSA  $\phi 16 \sim \phi 40$

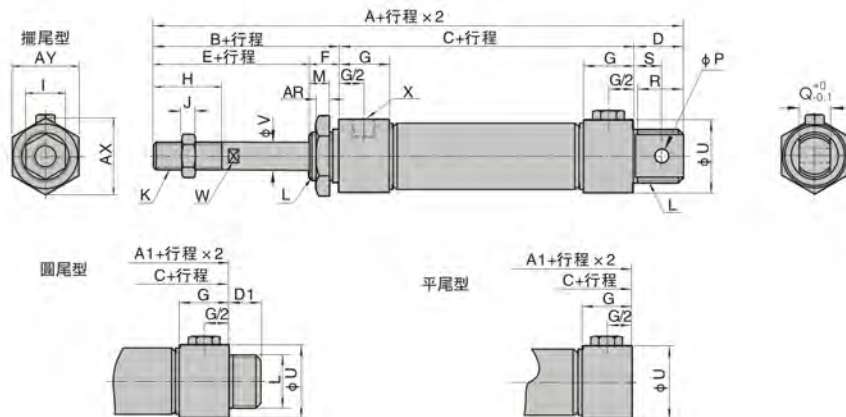


符號	A			A1			B	C			D	D1	E	F	G	H	I
	≤50	51-100	≥101	≤50	51-100	≥101		≤50	51-100	≥101							
16	139	164	-	123	148	-	38	85	110	-	16	16	22	16	10	16	10
20	162	187	212	141	166	191	40	101	126	151	21	12	28	12	16	20	12
25	166	191	216	145	170	195	44	101	126	151	21	14	30	14	16	22	17
32	172	197	222	145	170	195	44	101	126	151	27	14	30	14	16	22	17
40	174	199	224	147	172	197	46	101	126	151	27	14	32	14	16.7	24	17

內徑\符號	J	K	L	M	P	Q	R	S	U	V	W	X	AR	AX	AY
16	5	M6 × 1	M16 × 1.5	14	6	12	14	9	21	6	5	M5 × 0.8	6	25	22
20	6	M8 × 1.25	M22 × 1.5	10	8	16	19	12	27	8	6	PT 1/8	7	33	29
25	6	M10 × 1.25	M22 × 1.5	12	8	16	19	12	30	10	8	PT 1/8	7	33	29
32	6	M10 × 1.25	M24 × 2.0	12	10	16	25	15	35	12	10	PT 1/8	8	37	32
40	7	M12 × 1.25	M30 × 2.0	12	12	20	25	15	41.6	16	14	PT 1/8	9	47	41

型號: MTA  $\phi 16 \sim \phi 40$



符號	A				A1				B	C				D	D1	E	F
	≤25	≤50	≤75	≤100	≤25	≤50	≤75	≤100		≤25	≤50	≤75	≤100				
16	129	139	154	164	113	123	138	148	38	75	85	100	110	16	16	22	16
20	152	162	177	187	131	141	156	166	40	91	101	116	126	21	12	28	12
25	156	166	181	191	135	145	160	170	44	91	101	116	126	21	14	30	14
32	162	172	192	202	135	145	165	175	44	91	101	121	131	27	14	30	14
40	164	174	194	204	137	147	167	177	46	91	101	121	131	27	14	32	14

內徑\符號	G	H	I	J	K	L	M	P	Q	R	S	U	V	W	X	AR	AX	AY
16	10	16	10	5	M6 × 1	M16 × 1.5	14	6	12	14	9	21	6	5	M5 × 0.8	6	25	22
20	16	20	12	6	M8 × 1.25	M22 × 1.5	10	8	16	19	12	27	8	6	PT 1/8	7	33	29
25	16	22	17	6	M10 × 1.25	M22 × 1.5	12	8	16	19	12	30	10	8	PT 1/8	7	33	29
32	16	22	17	6	M10 × 1.25	M24 × 2.0	12	10	16	25	15	35	12	10	PT 1/8	8	37	32
40	16.7	24	17	7	M12 × 1.25	M30 × 2.0	12	12	20	25	15	41.6	16	14	PT 1/8	9	47	41

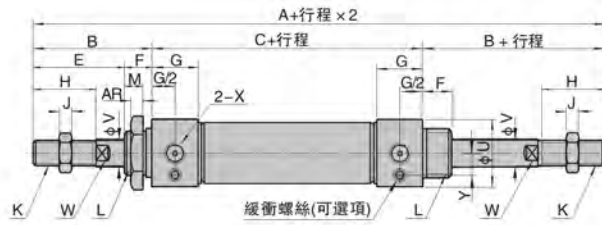
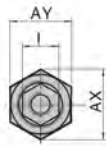


# 不銹鋼迷你氣缸

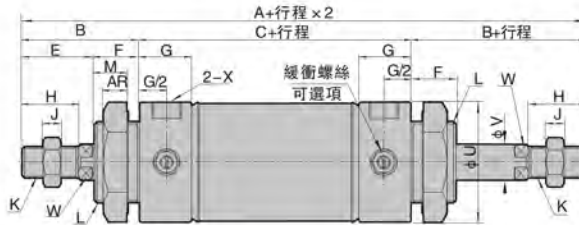
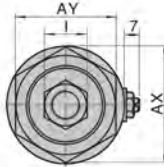
MA系列

型號: MAD  
型號: MACD

φ16-φ40



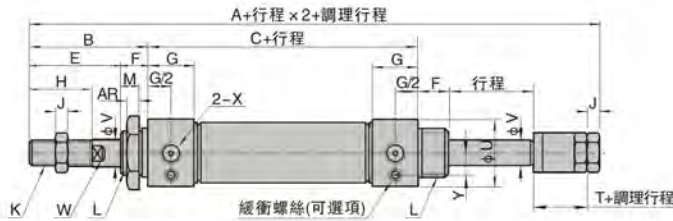
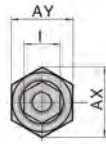
φ50-φ63



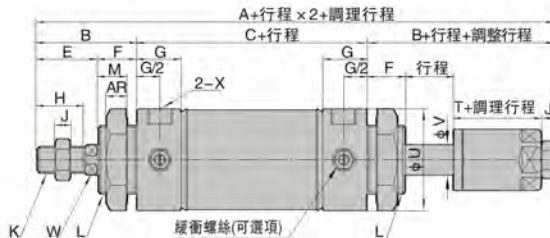
內徑符號	A	B	C	E	F	G	H	I	J	K	L	M	U	V	W	X	AR	AX	AY	Y
16	136	38	60	22	16	10	16	10	5	M6×1	M16×1.5	14	21	6	5	M5×0.8	6	25	22	-
20	156	40	76	28	12	16	20	12	6	M8×1.25	M22×1.5	10	27	8	6	PT1/8	7	33	29	9
25	164	44	76	30	14	16	22	17	6	M10×1.25	M22×1.5	12	30	10	8	PT 1/8	7	33	29	10.5
32	164	44	76	30	14	16	22	17	6	M10×1.25	M24×2.0	12	35	12	10	PT 1/8	8	37	32	13
40	168	46	76	32	14	16.7	24	17	7	M12×1.25	M30×2.0	12	41.6	16	14	PT 1/8	9	47	41	15
50	199	52	95	32	20	23	24	19	8	M14×1.5	M36×2.0	14.5	53	16	14	PT 1/4	11	53	46	-
63	199	52	95	32	20	23	24	19	8	M14×1.5	M36×2.0	14.5	67	16	14	PT 1/4	11	53	46	-

型號: MAJ  
型號: MACJ

φ16-φ40



φ50-φ63



符號 內徑	A	B	C	E	F	G	H	I	J	K	L	M	U	V	W	X	AR	AX	AY	Y	T
16	135	38	60	22	16	10	16	10	5	M6×1	M16×1.5	14	21	6	5	M5×0.8	6	25	22	-	16
20	153	40	76	28	12	16	20	12	6	M8×1.25	M22×1.5	10	27	8	6	PT1/8	7	33	29	9	19
25	161	44	76	30	14	16	22	17	6	M10×1.25	M22×1.5	12	30	10	8	PT 1/8	7	33	29	10.5	21
32	161	44	76	30	14	16	22	17	6	M10×1.25	M24×2.0	12	35	12	10	PT 1/8	8	37	32	13	21
40	164	46	76	32	14	16.7	24	17	7	M12×1.25	M30×2.0	12	41.6	16	14	PT 1/8	9	47	41	15	21
50	196	52	95	32	20	23	24	19	8	M14×1.5	M36×2.0	14.5	53	16	14	PT 1/4	11	53	46	-	21
63	196	52	95	32	20	23	24	19	8	M14×1.5	M36×2.0	14.5	67	16	14	PT 1/4	11	53	46	-	21



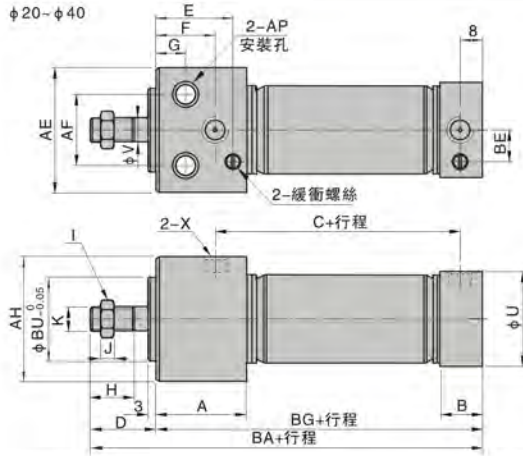
MA



# 不銹鋼迷你氣缸

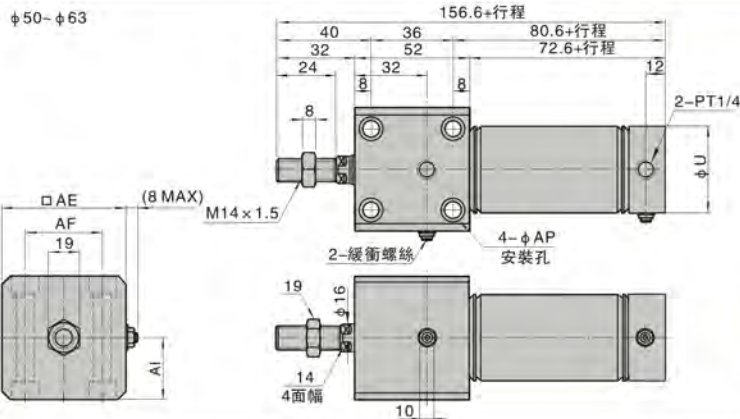
MA系列

型號: MARU  
上方固定型



內徑符號	A	B	C	D	E	F	G	H	I	J	K	U
20	29	16	59	31	24	22	12	20	12	5	M8×1.25	27
25	29	16	59	33	24	22	12	22	17	6	M10×1.25	30
32	29	16	59	33	25	22	12	22	17	6	M10×1.25	35
40	37.5	16.6	62	35	31	27	15	23	19	8	M14×1.5	41.6

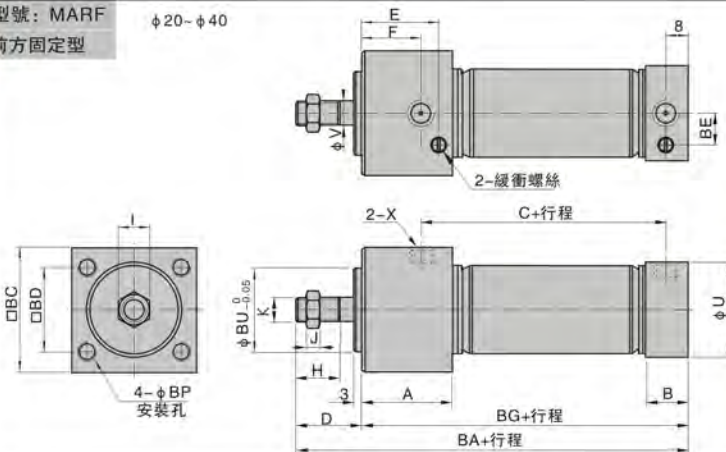
內徑符號	V	X	AE	AF	AP	AH	BA	BE	BG	BU
20	8	PT1/8	33.5	21	Φ9.5 深 6.5 通孔: Φ5.5	30.3	120	8.7	89	20
25	10	PT 1/8	39	25	Φ11.0 深 7.5 通孔: Φ6.6	36.3	122	10.2	89	26
32	12	PT 1/8	47	30	Φ14.0 深 10 通孔: Φ9.0	42.3	122	13	89	26
40	16	PT 1/8	58.5	38	Φ17.5 深 12.5 通孔: Φ11	52.3	132.6	15	97.6	32



內徑符號	U	AE	AF	AI	AP
50	53	62	44	31	雙邊: Φ11.0 dp 6.5 通孔: Φ6.6
63	67	74	48	37	雙邊: Φ14.0 dp 8.6 通孔: Φ9.0

型號: MARF  
前方固定型

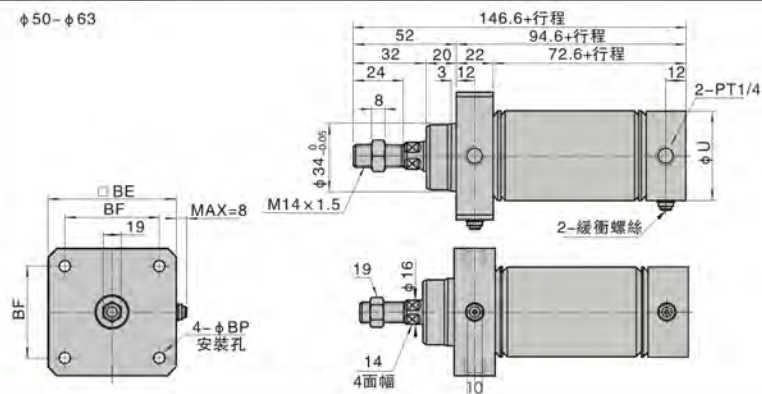
φ20-φ40



內徑符號	A	B	C	D	E	F	H	I	J	K	U
20	29	16	59	31	24	22	20	12	5	M8×1.25	27
25	29	16	59	33	24	22	21	17	6	M10×1.25	30
32	29	16	59	33	25	22	21	17	6	M10×1.25	35
40	37.5	16.6	62	35	31	27	23	19	8	M14×1.5	41.6

內徑符號	V	X	BA	BC	BD	BE	BG	BP	BU
20	8	PT 1/8	120	30.5	22	9	89	M5×0.8 深 9	20
25	10	PT 1/8	122	36.5	26	10.5	89	M6×1.0 深 11	26
32	12	PT 1/8	122	42.5	30	13	89	M6×1.0 深 11	26
40	16	PT1/8	132.6	52.5	36	15	97.6	M8×1.25 深 14	32

φ50-φ63



內徑符號	U	BE	BF	BP
50	53	62	48	6.6
63	67	74	58	9.0

## 附件

### ■ 附件訂購碼

MA — 32 — LB

氣缸型號      缸徑      附件型號

MA: 迷你形氣缸 (復動型)	接頭類	Y	Y 接頭
MSA: 迷你氣缸 (單動伸出型)		I	I 接頭
MTA: 迷你氣缸 (單動引入型)		F	浮動接頭
.....		U	魚眼接頭
安裝件類	FA	FA 法蘭型	
	SDB	SDB 腳座型	
	LB	LB 腳座型	

### ■ 附件選配

氣缸型號	安裝附件			連接附件			
	FA	LB	SDB	I	Y	F	U
MA, MAC	●	●	●	●	●	●	●
MSA, MTA	●	●	●	●	●	●	●
MAD, MACD	●	●	×	●	●	●	●
MAJ, MACJ	●	●	×	●	●	●	●
MAR	×	×	×	●	●	●	●

### ■ 附件材質

附件	安裝附件			連接附件			
	LB	FA	SDB	I	Y	F	U
材質	低碳鋼			低碳鋼			

#### Y接頭

#### I接頭

內徑\符號	NA	NC	ND	NE	NF	NG	NH
20	16	8	30	40	11	15	M8 × 1.25
25	19	10	40	52	15	20	M10 × 1.25
32	19	10	40	52	15	20	M10 × 1.25
40	25.4	10	45	57	15	25	M12 × 1.25

內徑\符號	NJ	NK	NL	NM	NN	NP	NQ	PA	PB
20	10	16	14	8	8	15	40	21	16.5
25	12	20	18	10	10	20	52	25	19.5
32	12	20	18	10	10	20	52	25	19.5
40	15	24	23	14	10	20	57	31	26

### ■ 外部規格

#### FA

符號	B	C (MA 系列)	C (MSA 系列)			BB	BC	BD	BE	BF	BP	F
			0-50	51-100	101-150							
16	38	60	85	110	-	3	26	-	52	40	5.5	16
20	40	76	101	126	151	4	38	-	64	50	6.5	12
25	44	76	101	126	151	4	38	-	64	50	6.5	14
32	44	76	101	126	151	4	47	33	72	58	6.5	14
40	46	76	101	126	151	4	50	36	84	70	6.5	14

#### LB

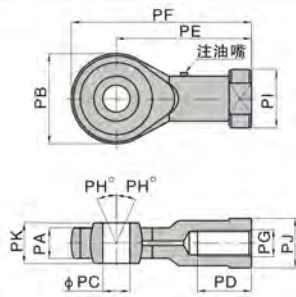
符號	B	F	AA (MA 系列)	AA (MSA 系列)			AB	AC (MA 系列)
				0-50	51-100	101-150		
16	38	16	98	123	148	-	25	86
20	40	12	122	147	172	197	25	106
25	44	14	122	147	172	197	29	106
32	44	14	142	167	192	217	19	126
40	46	14	142	167	192	217	21	126

符號	內徑\行程	AC (MSA 系列)								
		0-50	51-100	101-150	AE	AF	AL	AQ	AP	AT
16	111	136	-	44	32	13	6	5.5	3	20
20	131	156	181	54	40	15	8	6.5	3	25
25	131	156	181	54	40	15	8	6.5	3	25
32	151	176	201	59	45	25	8	6.5	4	32
40	151	176	201	64	50	25	8	6.5	4	36

#### SDB

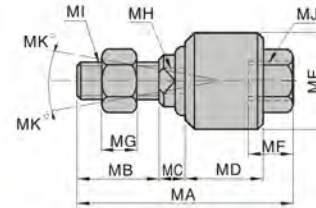
符號	內徑\行程	D	S	Q	CA	CB (MA 系列)	CB (MSA 系列)			CD	CE	CF	CH	CT	CP	CQ
							0-50	51-100	101-150							
16	16	9	12	-	107	132	157	-	23	-	12	20	2	5.5	16	
20	21	12	16	51	128	153	178	203	48	67	32	32	3	6.5	22	
25	21	12	16	51	132	157	182	207	48	67	32	32	3	6.5	22	
32	27	15	16	51	135	160	185	210	52	67	36	36	4	6.5	24	
40	27	15	20	55	137	162	187	212	56	71	40	40	4	6.5	28	

魚眼接頭



內徑符號	PA	PB	PC	PD	PE	PF	PG	PH	PI	PJ	PK
20	9	24	8	16	36	48	M8 × 1.25	13	16	14	12
25	11	26	10	20	43	56	M10 × 1.25	13	19	17	14
32	11	26	10	20	43	56	M10 × 1.25	13	19	17	14
40	12	32	12	24	50	66	M12 × 1.25	13	22	19	16
50	14	36	14	28	57	75	M14 × 1.5	15	25	22	19
63	14	36	14	28	57	75	M14 × 1.5	15	25	22	19

浮動接頭



內徑符號	MA	MB	MC	MD	ME	MF	MG	MH	MI	MJ	MK
20	51	20	6	17	24	11.5	6	8	M8 × 1.25	M8 × 1.25	13
25	58	22	7	21	26	11.5	7	10	M10 × 1.25	M10 × 1.25	12
32	58	22	7	21	26	11.5	7	10	M10 × 1.25	M10 × 1.25	12
40	58	22	8	21	28	11.5	8	12	M12 × 1.25	M12 × 1.25	12
50	70	22.5	8.5	28	34.5	13	8	15	M14 × 1.5	M14 × 1.5	13
63	70	22.5	8.5	28	34.5	13	8	15	M14 × 1.5	M14 × 1.5	13



MA



## ■ 安裝與使用

- 1、工作中負載有變化時，應選用輸出力充裕的氣缸；
- 2、在高溫或者腐蝕性條件下，應選用相應的耐高溫或耐腐蝕性氣缸；
- 3、在濕度大，粉塵多，或者有水滴、油塵、焊渣的場合，氣缸應採取必要的防護措施；
- 4、氣缸接入管道前，必須清除管道內臟物，防止雜物進入氣缸內；
- 5、氣缸使用介質應經過40um以上濾芯過濾後方可使用；
- 6、在低溫環境下，應採取抗凍措施，防止系統中的水分凍結；
- 7、避免側向負載，否則活塞杆會彎曲變形且損壞杆端螺紋。單動型不可在回程時加載；
- 8、氣缸拆下長時間不使用，要注意表面防銹，進排氣口應加防塵堵塞帽，特別注意：前、後蓋不可拆卸。

## ■ 氣缸理論出力表

單位：牛頓 (N)

氣缸內徑(mm)	活塞杆外徑(mm)	動作型式	受壓面積 (mm <sup>2</sup> )	空氣壓力MPa							
				0.1	0.2	0.3	0.4	0.5	0.6	0.7	
20	8	押出單動	314.0	-	12.6	44.0	75.4	106.8	138.2	169.6	
		引入單動	263.8	-	2.6	28.9	55.3	81.7	108.1	134.4	
		復動	押側	314.0	31.4	62.8	94.2	125.6	157.0	188.4	219.8
			拉側	263.8	26.4	52.8	79.1	105.5	131.9	158.3	184.6
25	10	押出單動	490.6	-	29.2	78.3	127.4	176.4	225.5	274.5	
		引入單動	412.1	-	13.5	54.7	96.0	137.2	178.4	219.6	
		復動	押側	490.6	49.1	98.1	147.2	196.3	245.3	294.4	343.4
			拉側	412.1	41.2	82.4	123.6	164.9	206.1	247.3	288.5
32	12	押出單動	803.8	-	76.6	157.0	237.3	317.7	398.1	478.5	
		引入單動	690.8	-	54.0	123.0	192.1	261.2	330.3	399.4	
		復動	押側	803.8	80.4	160.8	241.2	321.5	401.9	482.3	562.7
			拉側	690.8	69.1	138.2	207.2	276.3	345.4	414.5	483.6
40	16	押出單動	1256.0	37.5	163.1	288.7	414.3	539.9	665.5	791.1	
		引入單動	1055.0	17.4	122.9	228.4	333.9	439.4	544.9	650.4	
		復動	押側	1256.0	125.6	251.2	376.8	502.4	628.0	753.6	879.2
			拉側	1055.0	105.5	211.0	316.5	422.0	527.5	633.0	738.5



MAL

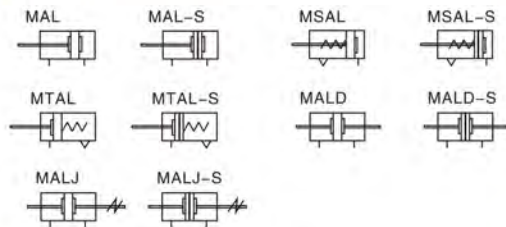
## ■ 產品系列

系列	安裝方式				作動方式	缸徑	感應開關配置				
	基本型	FA	LB	SDB			CS1-M	CS1-MX	CS1-MN	CS1-MP	
標準型: MAL 	●	●	●	●	復動型 單動型 復動型	20 25 32 40	●	●	●	●	
單動型: MSAL、MTAL系 	●	●	●	●			●	●	●	●	●
雙軸型: MALD 	●	●	●	●			●	●	●	●	●
雙軸可調型: MALJ 	●	●	●	●			●	●	●	●	●
所在頁碼	IV-28						VI-51				





### 符號



### 產品特性

- 1、屬小缸徑氣缸，採用鋁圓管缸體，可制作長行程；
- 2、前後蓋與缸管採用螺紋連接；
- 3、活塞密封採用異型雙向密封結構，尺寸緊湊，有儲油功能；
- 4、前端蓋採用自潤滑軸承導向，潤滑與導向性能好；
- 5、多種後蓋形式，使氣缸安裝更方便；
- 6、多種規格的氣缸及氣缸安裝附件可供客戶選擇使用；



MAL

### 規格

內徑 (mm)	20	25	32	40
動作型式	MSAL、MTAL 系列		單動型	
	其它系列		復動型	
工作介質	空氣			
使用壓力範圍	復動型		0.1~1.0MPa(14~145Psi)	
	單動型		0.2~1.0MPa(28~145Psi)	
保證耐壓力	1.5MPa(215Psi)			
使用溫度範圍 °C	-20~70			
使用速度範圍	單動型: 50~800 mm/s		復動型: 30~800mm/s	
行程公差範圍	0~150 <sup>+1.0</sup> <sub>0</sub>		>150 <sup>+1.0</sup> <sub>0</sub>	
緩衝型式	防撞墊			
接管口徑 ①	PT1/8		PT1/4	

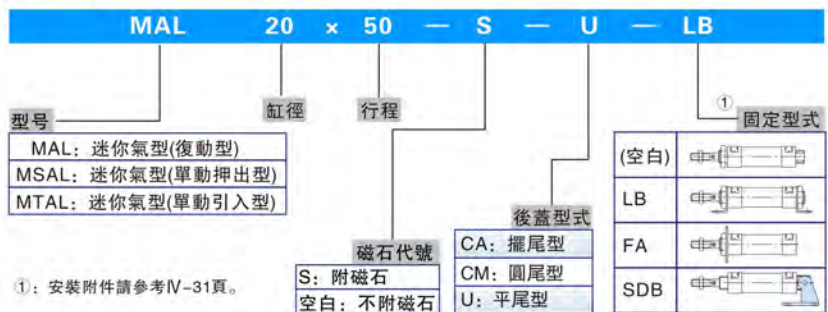
① 接管牙型有NPT、G牙可供選擇；  
另：感應開關內容詳見PVI-51-VI-62頁。

### 行程

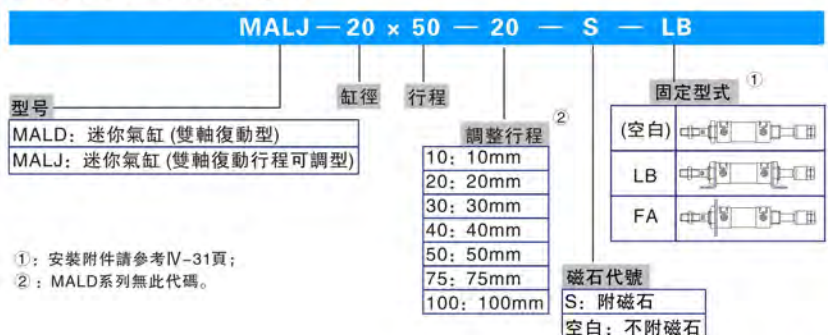
內徑 (mm)	標準行程 (mm)	最大行程	容許行程		
				行程	
MAL	20	25 50 75 80 100 125 150 160 175 200 250 300	500	800	
	25		800	1200	
	32	25 50 75 80 100 125 150 160 175 200 250 300 350 400 450 500	800	1200	
	40		1200	1500	
MSAL	20		150	-	
	25	25 50 75 100 125 150	150	-	
	32		150	-	
	40		150	-	
MTAL	20		100	-	
	25	25 50 75 100	100	-	
	32		100	-	
	40		100	-	
MALD	20	25 50 75 80 100 125 150 160 175 200	200	300	
	25		250	300	
	MALJ	32	25 50 75 80 100 125 150 160 175 200 250	250	300
		40		250	300

注：其它特殊行程請與本公司聯繫。

### MAL、MSAL、MTAL訂購碼



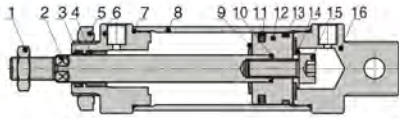
### MALD、MALJ訂購碼





### 內部結構

MAL



序號	名稱	序號	名稱	序號	名稱
1	螺母	7	O形環	13	耐磨環
2	活塞杆	8	鋁管	14	後墊華司
3	異型O令	9	防撞墊片	15	內六角螺栓
4	襯套	10	O形環	16	後蓋
5	前蓋螺母	11	活塞O令		
6	前蓋	12	活塞		

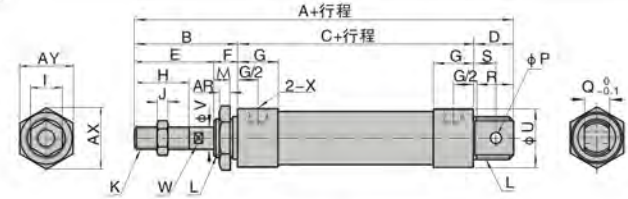
### 主要零件材質

零件名稱	材質	零件名稱	材質
前、後蓋	鋁合金	O形環	NBR
活塞	鋁合金	活塞O令	NBR
鋁管	鋁合金	異型O令	NBR
襯套	耐磨材料	防撞墊片	NBR
活塞杆	S45C 鍍硬鉻研磨棒	磁鐵	塑膠
耐磨環	耐磨材料		

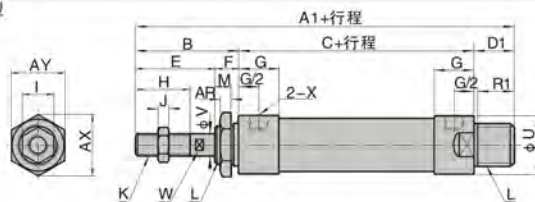
### 外部規格

型號: MAL

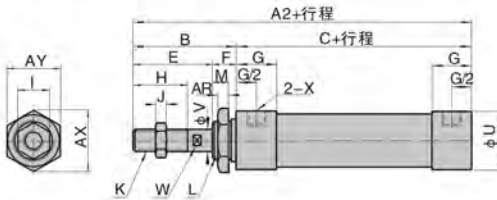
CA型



CM型



U型



內徑符號	A	A1	A2	B	C	D	D1	E	F	G	H	I	J	K
20	131	122	110	40	70	21	12	28	12	16	20	12	6	M8×1.25
25	135	128	114	44	70	21	14	30	14	16	22	17	6	M10×1.25
32	141	128	114	44	70	27	14	30	14	16	22	17	6	M10×1.25
40	165	152	138	46	92	27	14	32	14	22	24	17	7	M12×1.25

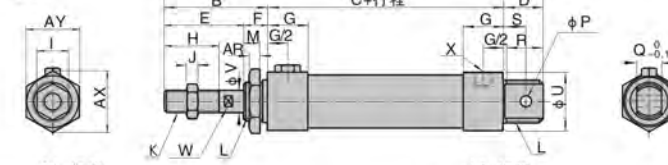
內徑符號	L	M	P	Q	R	R1	S	U	V	W	X	AR	AX	AY
20	M22×1.5	10	8	16	19	10	12	29	8	6	PT1/8	7	33	29
25	M22×1.5	12	8	16	19	12	12	34	10	8	PT1/8	7	33	29
32	M24×2.0	12	10	16	25	12	15	39.5	12	10	PT1/8	8	37	32
40	M30×2.0	12	12	20	25	12	15	49.5	16	14	PT1/4	9	47	41



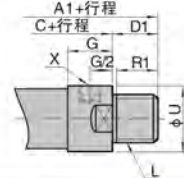
MAL

型號: MSAL

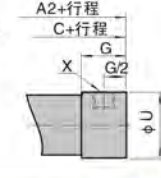
CA型



CM型



U型



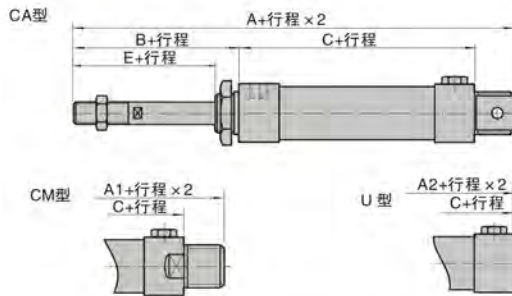
符號	A			A1			A2			B	C			D	D1	E	F
	0-50	51-100	≥101	0-50	51-100	≥101	0-50	51-100	≥101		0-50	51-100	≥101				
20	156	181	206	147	172	197	135	160	185	40	95	120	145	21	12	28	12
25	160	185	210	153	178	203	139	164	189	44	95	120	145	21	14	30	14
32	166	191	216	153	178	203	139	164	189	44	95	120	145	27	14	30	14
40	190	215	240	177	202	227	163	188	213	46	117	142	167	27	14	32	14

內徑符號	G	H	I	J	K	L	M	P	Q	R	R1	S	U	V	W	X	AR	AX	AY
20	16	20	12	6	M8×1.25	M22×1.5	10	8	16	19	10	12	29	8	6	PT1/8	7	33	29
25	16	22	17	6	M10×1.25	M22×1.5	12	8	16	19	12	12	34	10	8	PT1/8	7	33	29
32	16	22	17	6	M10×1.25	M24×2.0	12	10	16	25	12	15	39.5	12	10	PT1/8	8	37	32
40	22	24	17	7	M12×1.25	M30×2.0	12	12	20	25	12	15	49.5	16	14	PT1/4	9	47	41

# 鋁合金迷你氣缸

## MAL系列

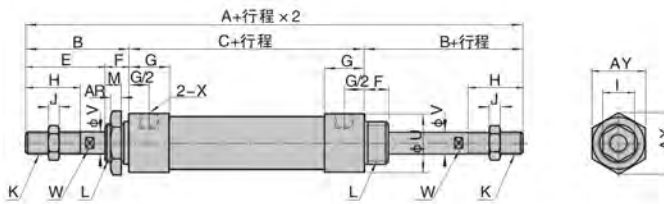
型號: MTAL



缸徑\符號	A				A1			
	行程	0-25	26-50	51-75	76-100	0-25	26-50	51-75
20	146	156	171	181	137	147	162	172
25	150	160	175	185	143	153	168	178
32	156	166	186	196	143	153	173	183
40	180	190	210	220	167	177	197	207

缸徑\符號	A2				C			
	行程	0-25	26-50	51-75	76-100	0-25	26-50	51-75
20	125	135	150	160	85	95	110	120
25	129	139	154	164	85	95	110	120
32	129	139	159	169	85	95	115	125
40	153	163	183	193	107	117	137	147

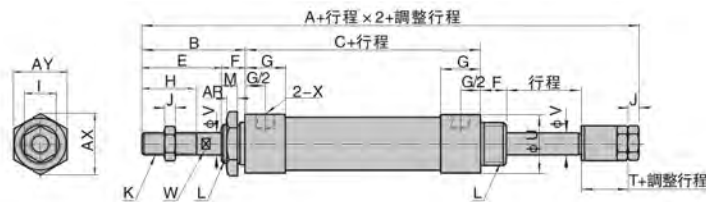
型號: MALD



內徑\符號	A	B	C	E	F	G	H	I	J	K	L	M	U	V	W	X	AR	AX	AY
20	150	40	70	28	12	16	20	12	6	M8×1.25	M22×1.5	10	29	8	6	PT1/8	7	33	29
25	158	44	70	30	14	16	22	17	6	M10×1.25	M22×1.5	12	34	10	8	PT1/8	7	33	29
32	158	44	70	30	14	16	22	17	6	M10×1.25	M24×2.0	12	39.5	12	10	PT1/8	8	37	32
40	184	46	92	32	14	22	24	17	7	M12×1.25	M30×2.0	12	49.5	16	14	PT1/4	9	47	41

MAL

型號: MALJ



內徑\符號	A	B	C	E	F	G	H	I	J	K	L	M	T	U	V	W	X	AR	AX	AY
20	147	40	70	28	12	16	20	12	6	M8×1.25	M22×1.5	10	18	29	8	6	PT1/8	7	33	29
25	155	44	70	30	14	16	22	17	6	M10×1.25	M22×1.5	12	20	34	10	8	PT1/8	7	33	29
32	155	44	70	30	14	16	22	17	6	M10×1.25	M24×2.0	12	20	39.5	12	10	PT1/8	8	37	32
40	180	46	92	32	14	22	24	17	7	M12×1.25	M30×2.0	12	20	49.5	16	14	PT1/4	9	47	41

## 附件

### ■ 附件訂購碼

**MAL — 32 — LB**

氣缸型號: MAL  
缸徑: 32  
附件型號: LB

MAL: 迷你形氣缸 (復動型)	Y	Y 接頭
MSAL: 迷你氣缸 (單動伸出型)	I	I 接頭
MTAL: 迷你氣缸 (單動引入型)	F	浮動接頭
.....	U	魚眼接頭

接頭類	Y	Y 接頭
	I	I 接頭
安裝件類	F	浮動接頭
	U	魚眼接頭
	FA	FA 法蘭型
	SDB	SDB 腳座型
	LB	LB 腳座型

### ■ 附件選配

氣缸型號	安裝附件			連接附件			
	FA	LB	SDB	I	Y	F	U
MAL	●	●	●	●	●	●	●
MSAL、MTAL	●	●	●	●	●	●	●
MALD、MALJ	●	●	×	●	●	●	●

### ■ 附件材質

附件	安裝附件			連接附件			
	LB	FA	SDB	I	Y	F	U
材質	低碳鋼			低碳鋼			

#### Y接頭

#### I接頭

內徑\符號	NA	NC	ND	NE	NF	NG	NH
20	16	8	30	40	11	15	M8 × 1.25
25	19	10	40	52	15	20	M10 × 1.25
32	19	10	40	52	15	20	M10 × 1.25
40	25.4	10	45	57	15	25	M12 × 1.25

內徑\符號	NJ	NK	NL	NM	NN	NP	NQ	PA	PB
20	10	16	14	8	8	15	40	21.6	16.8
25	12	20	18	10	10	20	52	25.6	19.8
32	12	20	18	10	10	20	52	25.6	19.8
40	15	24	23	14	10	20	57	32	26.2

### ■ 外部規格

#### FA

符號	B	C	C (MSAL 系列)			BB	BC	BD	BE	BF	BP	F
			0-50	51-100	101-150							
內徑\行程		(MAL 系列)										
20	40	70	95	120	145	4	38	-	64	50	6.5	12
25	44	70	95	120	145	4	38	-	64	50	6.5	14
32	44	70	95	120	145	4	47	33	72	58	6.5	14
40	46	92	117	142	167	4	50	36	84	70	6.5	14

#### LB

符號	B	F	AA (MSAL 系列)			AB	AC	
			0-50	51-100	101-150			
內徑\行程			(MAL 系列)			(MAL 系列)		
20	40	12	116	141	166	191	25	100
25	44	14	116	141	166	191	29	100
32	44	14	136	161	186	211	19	120
40	46	14	158	183	208	233	21	142

符號	AC (MSAL 系列)									
	0-50	51-100	101-150	AE	AF	AL	AQ	AP	AT	AH
內徑\行程										
20	125	150	175	54	40	15	8	6.5	3	25
25	125	150	175	54	40	15	8	6.5	3	25
32	145	170	195	59	45	25	8	6.5	4	32
40	167	192	217	64	50	25	8	6.5	4	36

#### SDB

符號	D	S	Q	CA	CB (MSAL 系列)			CD	CE	CF	CH	CT	CP	CQ	
					0-50	51-100	101-150								
內徑\行程				(MAL 系列)											
20	21	12	16	51	122	147	172	197	48	67	32	32	3	6.5	22
25	21	12	16	51	126	151	176	201	48	67	32	32	3	6.5	22
32	27	15	16	51	129	154	179	204	52	67	36	36	4	6.5	24
40	27	15	20	55	153	178	203	228	56	71	40	40	4	6.5	28

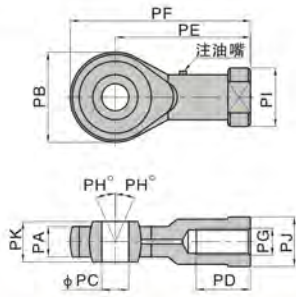


MAL



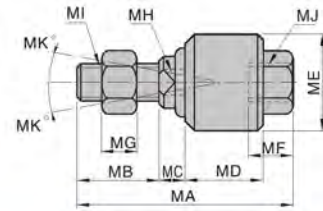
## 附件

魚眼接頭



內徑符號	PA	PB	PC	PD	PE	PF	PG	PH	PI	PJ	PK
20	9	24	8	16	36	48	M8 × 1.25	13	16	14	12
25	11	26	10	20	43	56	M10 × 1.25	13	19	17	14
32	11	26	10	20	43	56	M10 × 1.25	13	19	17	14
40	12	32	12	24	50	66	M12 × 1.25	13	22	19	16

浮動接頭



內徑符號	MA	MB	MC	MD	ME	MF	MG	MH	MI	MJ	MK
20	51	20	6	17	24	11.5	6	8	M8 × 1.25	M8 × 1.25	13
25	58	22	7	21	26	11.5	7	10	M10 × 1.25	M10 × 1.25	12
32	58	22	7	21	26	11.5	7	10	M10 × 1.25	M10 × 1.25	12
40	58	22	8	21	28	11.5	8	12	M12 × 1.25	M12 × 1.25	12



MAL



## ■ 安裝與使用

- 1、工作中負載有變化時，應選用輸出力充裕的氣缸；
- 2、在高温或者腐蝕性條件下，應選用相應的耐高温或耐腐蝕性氣缸；
- 3、在濕度大，粉塵多，或者有水滴、油塵、焊渣的場合，氣缸應採取相應的防護措施；
- 4、氣缸接入管道前，必須清除管道內臟物，防止雜物進入氣缸內；
- 5、氣缸使用介質應經過40um以上濾芯過濾後方可使用；
- 6、因氣缸前蓋及活塞均較短，一般行程不可選擇太大；
- 7、在低温環境下，應採取抗凍措施，防止系統中的水分凍結；
- 8、氣缸在工作過程中應盡可能避免受側向載荷，以維持氣缸的正常工作和使用壽命；
- 9、氣缸拆下長時間不使用，要注意表面防銹，進排氣口應加防塵堵塞帽，特別注意：前、後蓋不可私自自動拆卸。

## ■ 氣缸理論出力表

單位：牛頓 (N)

氣缸內徑(mm)	活塞杆外徑(mm)	動作型式	受壓面積(mm <sup>2</sup> )	空氣壓力MPa							
				0.1	0.2	0.3	0.4	0.5	0.6	0.7	
12	6	伸出單動	113.1	-	6.1	17.4	28.7	40.0	51.4	62.7	
		引入單動	84.8	-	0.5	8.9	17.4	25.9	34.4	42.9	
		復動	伸出	113.1	11.3	22.6	33.9	45.2	56.5	67.9	79.2
			拉側	84.8	8.5	17.0	25.4	33.9	42.4	50.9	59.4
16	8	伸出單動	201.1	-	18.1	38.2	58.3	78.4	98.5	118.6	
		引入單動	150.8	-	8.1	23.1	38.2	53.3	68.4	83.5	
		復動	伸出	201.1	20.1	40.2	60.3	80.4	100.5	120.6	140.7
			拉側	150.8	15.1	30.2	45.2	60.3	75.4	90.5	105.6
20	10	伸出單動	314.2	-	33.1	64.5	96.0	127.4	158.8	190.2	
		引入單動	235.6	-	17.4	41.0	64.5	88.1	111.7	135.2	
		復動	伸出	314.2	31.4	62.8	94.2	125.7	157.1	188.5	219.9
			拉側	235.6	23.6	47.1	70.7	94.2	117.8	141.4	164.9
25	10	伸出單動	490.9	13.8	62.9	112.0	161.0	210.1	259.2	308.3	
		引入單動	412.3	5.9	47.2	88.4	129.6	170.9	212.1	253.3	
		復動	伸出	490.9	49.1	98.2	147.3	196.3	245.4	294.5	343.6
			拉側	412.3	41.2	82.5	123.7	164.9	206.2	247.4	288.6
32	12	伸出單動	804.2	30.8	111.2	191.7	272.1	352.5	432.9	513.4	
		引入單動	691.2	19.5	88.6	157.7	226.9	296.0	365.1	434.2	
		復動	伸出	804.2	80.4	160.8	241.3	321.7	402.1	482.5	563.0
			拉側	691.2	69.1	138.2	207.3	276.5	345.6	414.7	483.8
40	12	伸出單動	1256.6	54.2	179.8	305.5	431.2	556.8	682.5	808.1	
		引入單動	1143.5	42.9	157.2	271.6	385.9	500.3	614.6	729.0	
		復動	伸出	1256.6	125.7	251.3	377.0	502.7	628.3	754.0	879.6
			拉側	1143.5	114.4	228.7	343.1	457.4	571.8	686.1	800.5
50	16	伸出單動	1963.5	90.1	286.5	482.8	679.2	875.5	1071.9	1268.2	
		引入單動	1762.4	70.0	246.3	422.5	598.8	775.0	951.3	1127.5	
		復動	伸出	1963.5	196.3	392.7	589.0	785.4	981.7	1178.1	1374.4
			拉側	1762.4	176.2	352.5	528.7	705.0	881.2	1057.5	1233.7
63	16	伸出單動	3117.2	173.6	485.3	797.1	1108.8	1420.5	1732.2	2044.0	
		引入單動	2916.2	153.5	445.1	736.8	1028.4	1320.0	1611.6	1903.2	
		復動	伸出	3117.2	311.7	623.4	935.2	1246.9	1558.6	1870.3	2182.1
			拉側	2916.2	291.6	583.2	874.9	1166.5	1458.1	1749.7	2041.3
80	20	伸出單動	5026.5	305.6	808.2	1310.9	1813.5	2316.2	2818.8	3321.5	
		引入單動	4712.4	274.1	745.4	1216.6	1687.9	2159.1	2630.3	3101.6	
		復動	伸出	5026.5	502.7	1005.3	1508.0	2010.6	2513.3	3015.9	3518.6
			拉側	4712.4	471.2	942.5	1413.7	1885.0	2356.2	2827.4	3298.7
100	25	伸出單動	7854.0	499.1	1284.5	2069.9	2855.3	3640.7	4426.1	5211.5	
		引入單動	7363.1	450.0	1186.3	1922.6	2658.9	3395.3	4131.6	4867.9	
		復動	伸出	7854.0	785.4	1570.8	2356.2	3141.6	3927.0	4712.4	5497.8
			拉側	7363.1	736.3	1472.6	2208.9	2945.2	3681.6	4417.9	5154.2



ACP

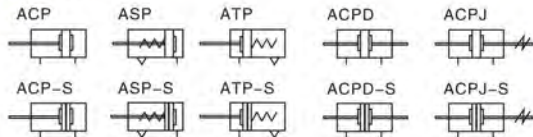
## ■ 產品系列

系列	安裝方式					作動方式	感應開關配置							
	基本型	FA	CA	CB	LB		CS1-D	CS1-DX	CS1-DN	CS1-OP				
標準型：ACP						單動型								
單動型：ASP, ATP							復動型							
雙軸型：ACPD						單動型								
雙軸可調型：ACPJ							復動型							
所在頁碼	V-02					V-05					VI-51			





### 符號



### 產品特性

- 1、氣缸缸體與前後蓋螺紋連接，強度好，維修方便；
- 2、缸體內徑滾壓處理後再作硬質氧化處理，耐磨、耐久性好；
- 3、活塞密封採用異型雙向密封結構，尺寸緊湊，有儲油功能；
- 4、緊湊型結構，能有效節省安裝空間；
- 5、缸體周邊帶有磁感應開關槽，安裝感應開關方便；
- 6、多種規格的安裝附件可供選擇；



### 規格

內徑 (mm)	12	16	20	25	32	40	50	63	80	100
動作型式	復動型、單動伸出型、單動引入型									
工作介質	空氣									
使用壓力範圍	復動型：0.1~1.0MPa(14~145Psi) 單動型：0.2~1.0MPa(28~145Psi)									
保證耐壓力	1.5MPa(215Psi)									
工作溫度 °C	-20~80									
使用速度範圍 mm/s	復動型：30~500 單動型：50~500									
行程公差範圍	0~150 <sup>+1.0</sup> <sub>0</sub> >150 <sup>+1.4</sup> <sub>0</sub>									
緩衝型式	防撞墊									
接管口徑 ①	M5 x 0.8					G1/8			G1/4	

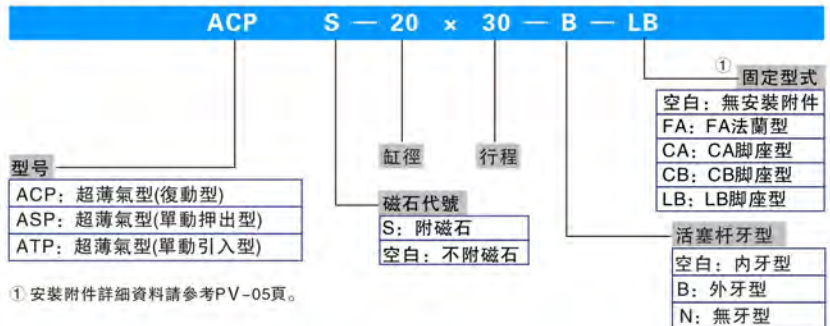
① 接管牙型有PT、NPT牙可供選擇；  
另：感應開關內容詳見PVI-51-VI-62頁。

### 行程

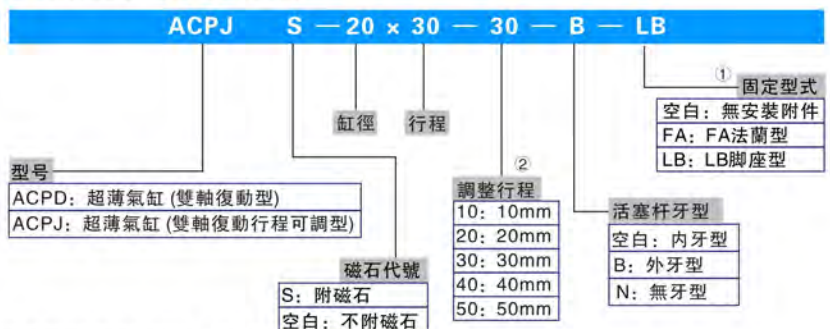
內徑 (mm)	標準行程 (mm)	最大行程	容許行程	
				行程
12	復動	5 10 15 20 25 30 35 40 45 50 55 60 65 70 75 80 85 90 95 100 110 120	200	200
	單動	125 150 160 175 200	10	-
16	復動	5 10 15 20 25 30 35 40 45 50 55 60 65 70 75 80 85 90 95 100 110 120	200	200
	單動	5 10	25	-
20	復動	5 10 15 20 25 30 35 40 45 50 55 60 65 70 75 80 85 90 95 100 110 120	200	200
	單動	5 10 15 20 25	25	-
25	復動	5 10 15 20 25 30 35 40 45 50 55 60 65 70 75 80 85 90 95 100 110 120	300	300
	單動	5 10 15 20 25	25	-
32	復動	5 10 15 20 25 30 35 40 45 50 55 60 65 70 75 80 85 90 95 100 110 120	300	300
	單動	125 150 160 175 200 225 250 275 300	25	-
40	復動	5 10 15 20 25 30 35 40 45 50 55 60 65 70 75 80 85 90 95 100 110 120	400	400
	單動	125 150 160 175 200 225 250 275 300 325 350 375 400	25	-
50	復動	5 10 15 20 25 30 35 40 45 50 55 60 65 70 75 80 85 90 95 100 110 120	400	400
	單動	5 10 15 20 25	25	-
63	復動	5 10 15 20 25 30 35 40 45 50 55 60 65 70 75 80 85 90 95 100 110 120	400	400
	單動	125 150 160 175 200 225 250 275 300 325 350 375 400	25	-
80	復動	5 10 15 20 25 30 35 40 45 50 55 60 65 70 75 80 85 90 95 100 110 120	400	400
	單動	125 150 160 175 200 225 250 275 300 325 350 375 400	25	-
100	復動	5 10 15 20 25 30 35 40 45 50 55 60 65 70 75 80 85 90 95 100 110 120	400	400
	單動	125 150 160 175 200 225 250 275 300 325 350 375 400	25	-

注：1、其它特殊行程請與本公司聯繫；  
2、最大行程範圍內的非標行程以上一級標準行程改制而成，其外形尺寸為上一級標準行程氣缸的外形尺寸。如行程為23的非標行程氣缸是由標準行程為25的標準氣缸改制而成，其外形尺寸與其相同。

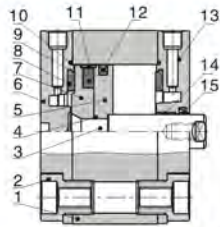
### ACP、ASP、ATP訂購碼



### ACPD、ACPJ訂購碼



### 內部結構 (以ACP-S為例)



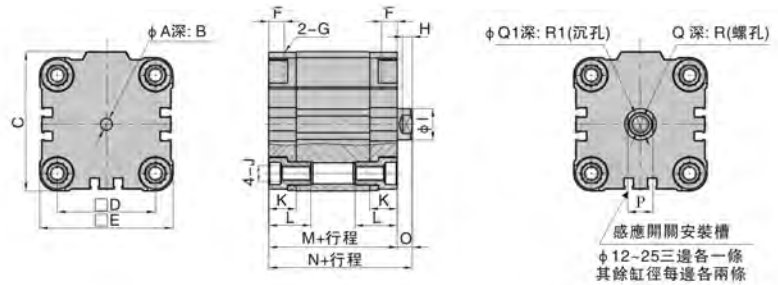
序號	名稱	序號	名稱	序號	名稱
1	本體	6	後蓋	11	耐磨環
2	螺絲	7	磁鐵座	12	活塞O令
3	活塞杆	8	防撞墊	13	前蓋
4	O形環	9	磁鐵	14	襯套
5	活塞	10	O形環	15	異型O令

### 主要零件材質

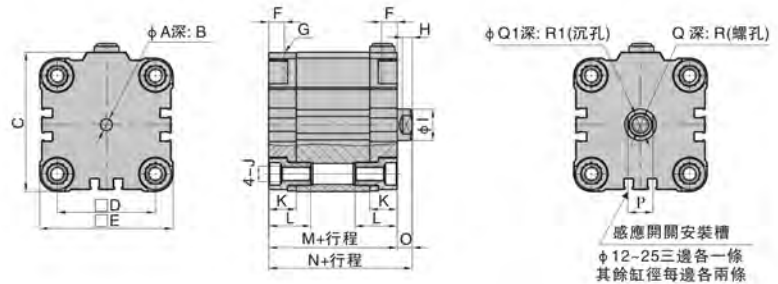
名稱\缸徑	12	16-32	40-100
後蓋	鋁合金		
活塞	鋁合金		
本體	鋁合金		
彈簧座	鋁合金	POM	無
磁鐵座	鋁合金		
前蓋	鋁合金		
防撞墊(環)	TPU		
名稱\缸徑	12-25	32	40-100
O形環	NBR		
異型O令	NBR		
活塞杆	不銹鋼	S45C	
耐磨墊(環)	無		耐磨材料
襯套	12-20: 無	25-100: 耐磨材料	
彈簧	SWC		
磁鐵	燒結鈷鐵硼		塑膠

### 外部規格

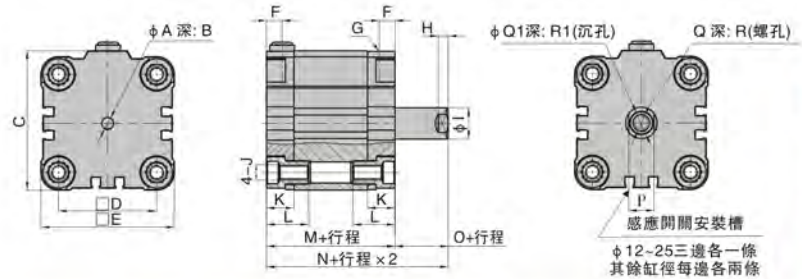
型號: ACP



型號: ASP



型號: ATP



行號 內徑	A	B	C	D	E	F	G	H	I	J	K	L	M	N	O	P	Q	Q1	R	R1
12	6	4	29.5	18	28.5	7	M5×0.8	3	6	M4×0.7	11.5	18	38	42.5	4.5	5	M3×0.5	3.3	8	1.5
16	6	4	29.5	18	28.5	7	M5×0.8	3	8	M4×0.7	11.5	18	38	42.5	4.5	6	M4×0.7	4.5	10	1.5
20	6	4	37.5	22	35.5	7	M5×0.8	3	10	M5×0.8	11.5	18	38	42.5	4.5	8	M5×0.8	5.5	12	2
25	6.1	4	41	26	39.5	7	M5×0.8	4	10	M5×0.8	11.5	18	39.5	45	5.5	8	M5×0.8	5.5	12	2
32	6.1	4	51.5	32	49.5	8	G1/8	4.5	12	M6×1.0	14	21	44.5	50.5	6	10	M6×1.0	6.5	14	2.6
40	6.1	4	62	42	59.5	8	G1/8	4.5	12	M6×1.0	14	21	45.5	52	6.5	10	M6×1.0	6.5	14	2.6
50	6.1	4	70.5	50	67.5	8	G1/8	5	16	M8×1.25	14	21.5	45.5	53	7.5	13	M8×1.25	8.5	16	3.3
63	8.1	4	90.5	62	86.5	8	G1/8	5	16	M10×1.5	15	24	50	57.5	7.5	13	M8×1.25	8.5	16	3.3
80	8.1	4	110.5	82	106.5	8.5	G1/8	5.5	20	M10×1.5	16	27	56	64	8	17	M10×1.5	10.5	20	4.7
100	8.1	4	132.5	103	127.5	10.5	G1/4	7.5	25	M10×1.5	19	32	66.5	76.5	10	22	M12×1.75	12.5	24	6.1

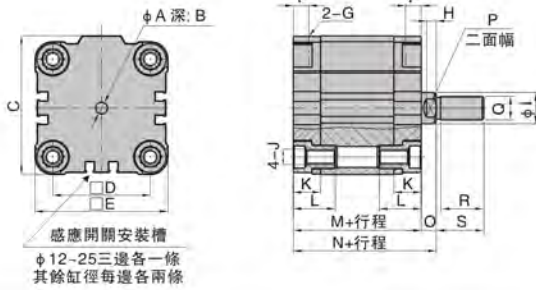
注: 附磁型與不附磁型之尺寸相同。



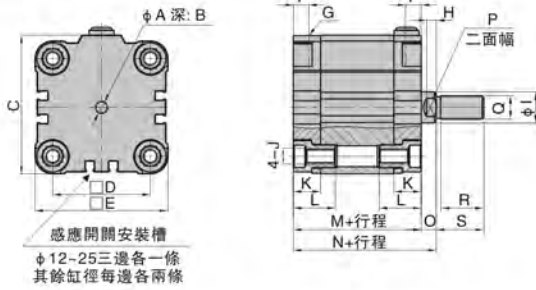
ACP

## ACP系列

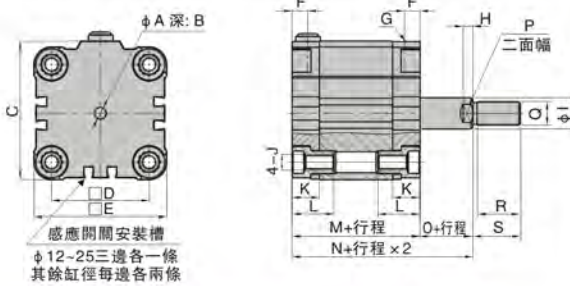
型號: ACP-B



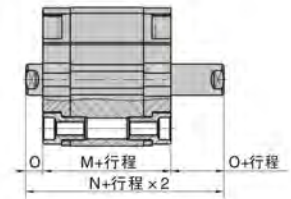
型號: ASP-B



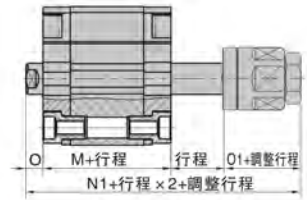
型號: ATP-B



型號: ACPD



型號: ACPJ



符號/缸徑	12	16	20	25	32	40	50	63	80	100
M	38	38	38	39.5	44.5	45.5	45.5	50	56	66.5
N	47	47	47	50.5	56.5	58.5	60.5	65	72	86.5
N1	63.5	67.5	69.5	72	77.5	79	81	85.5	95	115.5
O	4.5	4.5	4.5	5.5	6	6.5	7.5	7.5	8	10
O1	21	25	27	27	27	27	28	28	31	39

注: 附磁型與不附磁型之尺寸相同。  
 外牙型尺寸請參考本頁上部內容。  
 未注明之尺寸與標準型相同。

符號/缸徑	A	B	C	D	E	F	G	H	I	J
12	6	4	29.5	18	28.5	7	M5×0.8	3	6	M4×0.7
16	6	4	29.5	18	28.5	7	M5×0.8	3	8	M4×0.7
20	6	4	37.5	22	35.5	7	M5×0.8	3	10	M5×0.8
25	6.1	4	41	26	39.5	7	M5×0.8	4	10	M5×0.8
32	6.1	4	51.5	32	49.5	8	G1/8	4.5	12	M6×1.0
40	6.1	4	62	42	59.5	8	G1/8	4.5	12	M6×1.0
50	6.1	4	70.5	50	67.5	8	G1/8	5	16	M8×1.25
63	8.1	4	90.5	62	86.5	8	G1/8	5	16	M10×1.5
80	8.1	4	110.5	82	106.5	8.5	G1/8	5.5	20	M10×1.5
100	8.1	4	132.5	103	127.5	10.5	G1/4	7.5	25	M10×1.5

符號/缸徑	K	L	M	N	O	P	Q	R	S
12	11.5	18	38	42.5	4.5	5	M6×1.0	15	16
16	11.5	18	38	42.5	4.5	6	M8×1.25	19	20
20	11.5	18	38	42.5	4.5	8	M10×1.25	20	22
25	11.5	18	39.5	45	5.5	8	M10×1.25	20	22
32	14	21	44.5	50.5	6	10	M10×1.25	20	22
40	14	21	45.5	52	6.5	10	M10×1.25	20	22
50	14	21.5	45.5	53	7.5	13	M12×1.25	22	24
63	15	24	50	57.5	7.5	13	M12×1.25	22	24
80	16	27	56	64	8	17	M16×1.5	30	32
100	19	32	66.5	76.5	10	22	M20×1.5	38	40

注: 附磁型與不附磁型之尺寸相同。



ACP



## 附件

### ■ 附件訂購碼

ACP		32	LB	
氣缸型號	缸徑	附件型號		
ACP: 超薄氣缸 (復動型)		接頭類	U	魚眼接頭
ASP: 超薄氣缸 (單動伸出型)		安裝附件類	FA	FA 法蘭型
ATP: 超薄氣缸 (單動引入型)			CA ①	CA 腳座型
.....			CB	CB 腳座型
			LB	LB 腳座型

①: CA腳座附相應PIN。

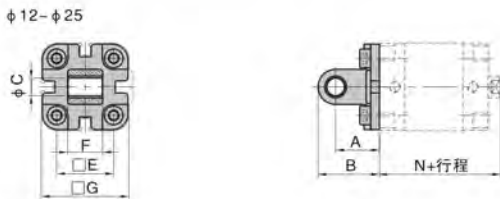
### ■ 附件選配

氣缸型號	附件	安裝附件				接頭類
		FA	CA	CB	LB	
ACP	內牙型	●	●	●	●	×
	外牙型	●	●	●	●	●
ASP	內牙型	●	●	●	●	×
	外牙型	●	●	●	●	●
ACPD	內牙型	●	×	×	●	×
	外牙型	●	×	×	●	●
ACPJ	內牙型	●	×	×	●	×
	外牙型	●	×	×	●	●

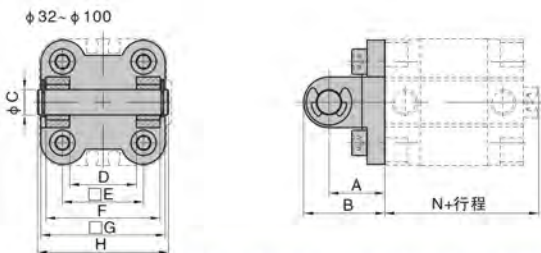
### ■ 附件材質

缸徑	附件	安裝附件				接頭類
		FA	CA	CB	LB	
12-25	鋁合金	鋁合金	×	低碳鋼	碳鋼	
32-100			×			鋁合金

#### 型號: CA



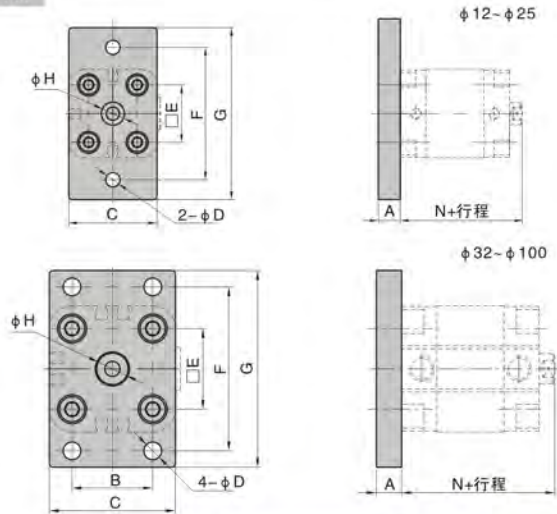
#### 型號: CB



內徑\符號	A	B	C	D	E	F	G	H	N
12	16	22	6	-	18	12	27.5	-	42.5
16	16	22	6	-	18	12	27.5	-	42.5
20	20	28	8	-	22	16	34.5	-	42.5
25	20	28	8	-	26	16	38.5	-	45
32	22	32	10	26	32	45	48	51.5	50.5
40	25	37	12	28	42	52	58	59	52
50	27	39	12	32	50	60	66	67	53
63	32	48	16	40	62	70	85	77	57.5
80	36	52	16	50	82	90	105	97	64
100	41	61	20	60	103	110	126	119	76.5

### ■ 外部規格

#### 型號: FA



內徑\符號	A	B	C	D	E	F	G	H	N
12	10	-	30	5.5	18	43	55	14	42.5
16	10	-	30	5.5	18	43	55	14	42.5
20	10	-	36	6.5	22	55	68	16	42.5
25	10	-	40	6.5	26	60	78	16	45
32	10	32	50	7	32	65	78	18	50.5
40	10	36	60	9	42	82	102	18	52
50	12	45	68	9	50	90	110	22	53
63	15	50	87	9	62	110	128	22	57.5
80	15	63	107	12	82	135	160	28	64
100	15	75	128	14	103	163	190	34	76.5

#### 型號: LB



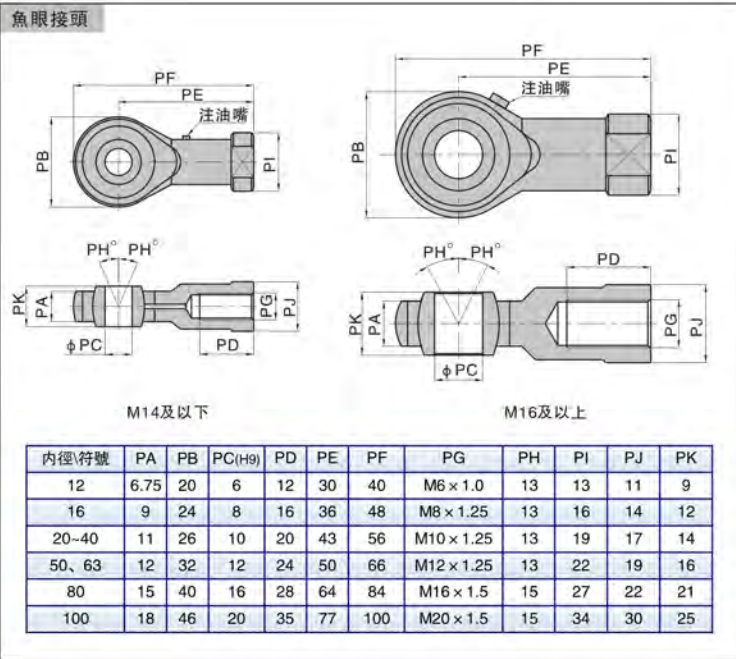
內徑\符號	A	B	C	D	E	F	G	H
12	22	3	38	64	73.6	5.5	18	27
16	22	3	38	64	73.6	5.5	18	27
20	27	3.8	38	70	84.1	6.5	22	34
25	29	3.8	39.5	71.5	84	6.5	26	38
32	34	4.8	44.5	80.5	97.1	6.5	32	48
40	40.5	4.8	45.5	85.5	102.1	9	42	58
50	47	5.8	45.5	93.5	110.1	9	50	66
63	56.5	5.8	50	104	127.6	11	62	85
80	68.5	7.5	56	116	139.6	11	82	105
100	81	7.5	66.5	132.5	156.1	13.5	103	126



ACP

## 附件

### 外部規格



ACP



## ■ 安裝與使用

- 1、工作中負載有變化時，應選用輸出力充裕的氣缸；
- 2、在高溫或者腐蝕性條件下，應選用相應的耐高溫或耐腐蝕性氣缸；
- 3、在濕度大，粉塵多，或者有水滴、油塵、焊渣的場合，氣缸應採取相應的防護措施
- 4、氣缸接入管道前，必須清除管道內臟物，防止雜物進入氣缸內；
- 5、氣缸使用介質應經過40um以上濾芯過濾後方可使用；
- 6、因氣缸前蓋及活塞均較短，一般行程不可選擇太大；
- 7、在低溫環境下，應採取抗凍措施，防止系統中的水分凍結；
- 8、氣缸在工作過程中應盡可能避免受側向載荷，以維持氣缸的正常工作和使用壽命；
- 9、氣缸拆下長時間不使用，要注意表面防銹，進排氣口應加防塵堵塞帽，特別注意：前、後蓋不可自行拆卸。

## ■ 氣缸理論出力表

單位：牛頓 ( N )

氣缸內徑(mm)	活塞杆外徑(mm)	動作型式	受壓面積 (mm <sup>2</sup> )	空氣壓力MPa							
				0.1	0.2	0.3	0.4	0.5	0.6	0.7	
12	6	伸出單動	113.1	-	13.6	24.9	36.2	47.5	58.9	70.2	
		引入單動	84.8	-	8.0	16.4	24.9	33.4	41.9	50.4	
		復動	伸出	113.1	11.3	22.6	33.9	45.2	56.5	67.9	79.2
			拉側	84.8	8.5	17.0	25.4	33.9	42.4	50.9	59.4
16	8	伸出單動	201.1	-	27.0	47.1	67.2	87.3	107.4	127.5	
		引入單動	150.8	-	17.0	32.0	47.1	62.2	77.3	92.4	
		復動	伸出	201.1	20.1	40.2	60.3	80.4	100.5	120.6	140.7
			拉側	150.8	15.1	30.2	45.2	60.3	75.4	90.5	105.6
20	10	伸出單動	314.2	-	36.8	68.2	99.7	131.1	162.5	193.9	
		引入單動	235.6	-	21.1	44.7	68.2	91.8	115.4	138.9	
		復動	伸出	314.2	31.4	62.8	94.2	125.7	157.1	188.5	219.9
			拉側	235.6	23.6	47.1	70.7	94.2	117.8	141.4	164.9
25	12	伸出單動	490.9	18.1	67.2	116.3	165.3	214.4	263.5	312.6	
		引入單動	377.8	6.8	44.6	82.3	120.1	157.9	195.7	233.4	
		復動	伸出	490.9	49.1	98.2	147.3	196.3	245.4	294.5	343.6
			拉側	377.8	37.8	75.6	113.3	151.1	188.9	226.7	264.4
32	16	伸出單動	804.2	27.4	107.8	188.3	268.7	349.1	429.5	510.0	
		引入單動	603.2	7.3	67.6	128.0	188.3	248.6	308.9	369.2	
		復動	伸出	804.2	80.4	160.8	241.3	321.7	402.1	482.5	563.0
			拉側	603.2	60.3	120.6	181.0	241.3	301.6	361.9	422.2
40	16	伸出單動	1256.6	44.7	170.3	296.0	421.7	547.3	673.0	798.6	
		引入單動	1055.6	24.6	130.1	235.7	341.2	446.8	552.3	657.9	
		復動	伸出	1256.6	125.7	251.3	377.0	502.7	628.3	754.0	879.6
			拉側	1055.6	105.6	211.1	316.7	422.2	527.8	633.3	738.9
50	20	伸出單動	1963.5	96.3	292.7	489.0	685.4	881.7	1078.1	1274.4	
		引入單動	1649.3	64.9	229.9	394.8	559.7	724.7	889.6	1054.5	
		復動	伸出	1963.5	196.3	392.7	589.0	785.4	981.7	1178.1	1374.4
			拉側	1649.3	164.9	329.9	494.8	659.7	824.7	989.6	1154.5
63	20	伸出單動	3117.2	141.7	453.4	765.2	1076.9	1388.6	1700.3	2012.1	
		引入單動	2803.1	110.3	390.6	670.9	951.2	1231.5	1511.9	1792.2	
		復動	伸出	3117.2	311.7	623.4	935.2	1246.9	1558.6	1870.3	2182.1
			拉側	2803.1	280.3	560.6	840.9	1121.2	1401.5	1681.9	1962.2
80	25	復動	5026.5	502.7	1005.3	1508.0	2010.6	2513.3	3015.9	3518.6	
		拉側	4535.7	453.6	907.1	1360.7	1814.3	2267.8	2721.4	3175.0	
100	32	復動	7854.0	785.4	1570.8	2356.2	3141.6	3927.0	4712.4	5497.8	
		拉側	7049.7	705.0	1409.9	2114.9	2819.9	3524.9	4229.8	4934.8	



ACQ

## ■ 產品系列

系列	安裝方式				作動方式	缸徑	感應開關配置									
	基本型 FA	FB	CB	LB			CS1-C	CS1-CX	CS1-CN	CS1-CP	CS1-D	CS1-DX	CS1-DN	CS1-DP		
標準型: ACQ	●				單動型	12	●									
單動型: ASQ, ATQ	●						復動型	16	●							
雙軸型: ACQD	●				復動型	20			●							
	●						復動型	25	●							
雙軸可調型: ACQJ	●				復動型	32			●							
	●						復動型	40	●							
	●				復動型	50			●							
	●						復動型	63	●							
	●				復動型	80			●							
	●						復動型	100	●							
所在頁碼	V-08				V-13				VI-51							



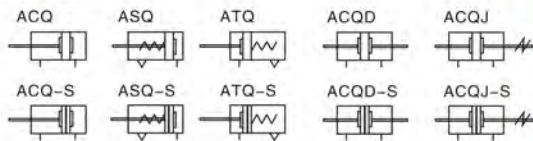


### 規格

內徑 (mm)	12	16	20	25	32	40	50	63	80	100
動作型式	復動型									
	單動伸出型、單動引入型									-
工作介質	空氣									
使用壓	復動型 0.1~1.0MPa(14~145Psi)									
力範圍	單動型 0.2~1.0MPa(28~145Psi)									
保證耐壓力	1.5MPa(215Psi)									
工作溫度 °C	-20~80									
使用速度範圍 mm/s	復動型: 30~500					單動型: 50~500				
行程公差範圍	行程 ≤ 150 <sup>+1.0</sup> <sub>0</sub>					行程 > 150 <sup>+1.4</sup> <sub>0</sub>				
緩衝型式	防撞墊									
接管口徑 ①	M5×0.8			PT1/8			PT1/4		PT3/8	

① 接管牙型有NPT、G牙可供選擇；  
另：感應開關內容詳見PVI-51-VI-62頁。

### 符號



### 產品特性

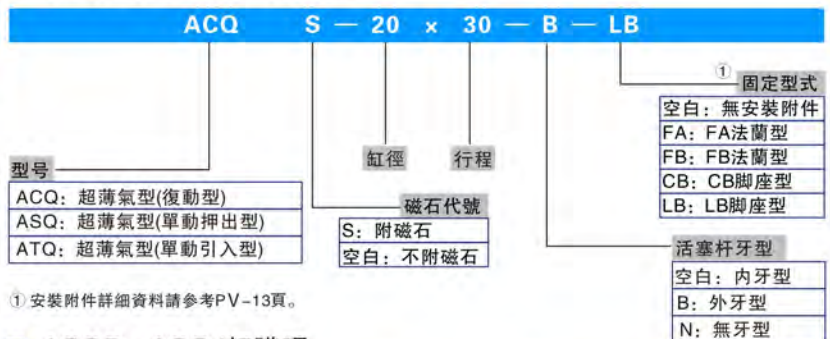
- 1、執行JIS標準
- 2、缸體與後蓋，活塞與活塞杆採用鋁合金結構，緊湊可靠；
- 3、缸體內徑滾壓處理後再作硬質氧化處理，耐磨、耐久性好；
- 4、活塞密封採用異型雙向密封結構，尺寸緊湊，有儲油功能；
- 5、緊湊型結構，能有效節省安裝空間；
- 6、缸體周邊帶有磁感應開關槽，安裝感應開關方便；
- 7、多種規格安裝附件可供選擇；

### 行程

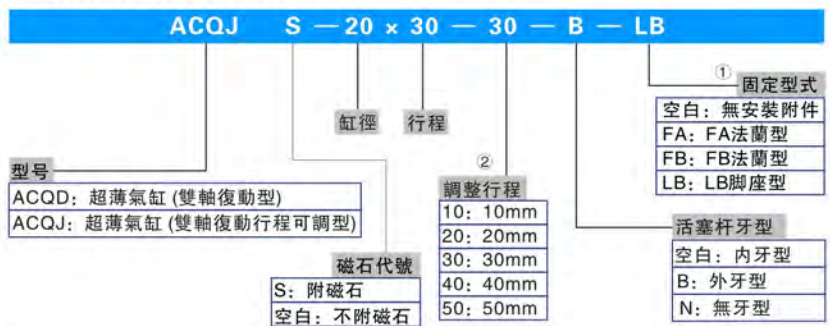
內徑 (mm)	標準行程 (mm)	最大行程	容許行程		
			不附磁	附磁	
12	復動	5 10 15 20 25 30 35 40 45 50	50	80	70
	單動	5 10 15 20	20	-	-
16	復動	5 10 15 20 25 30 35 40 45 50 55 60	60	80	70
	單動	5 10 15 20	20	-	-
20	復動	5 10 15 20 25 30 35 40 45 50 55 60 70 75 80 90 100	100	130	130
	單動	5 10 15 20 25 30	30	-	-
32	復動	5 10 15 20 25 30 35 40 45 50 55 60 70 75 80 90 100	100	150	150
	單動	5 10 15 20 25 30	30	-	-
50	復動	5 10 15 20 25 30	30	-	-
	單動	5 10 15 20 25 30	30	-	-

注：1、在容許行程範圍內，當行程 > 最大行程時，作非標準處理；其它特殊行程請與本公司聯繫。  
2、最大行程範圍內的非標準行程以上一級標準行程改制而成，其外形尺寸為上一級標準行程氣缸的外形尺寸。如行程為23的非標準行程氣缸是由標準行程為25的標準氣缸改制而成，其外形尺寸與其相同。

### ACQ、ASQ、ATQ訂購碼

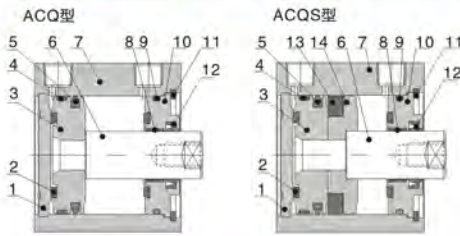


### ACQD、ACQJ訂購碼



ACQ

### 內部結構 (以ACQ為例)

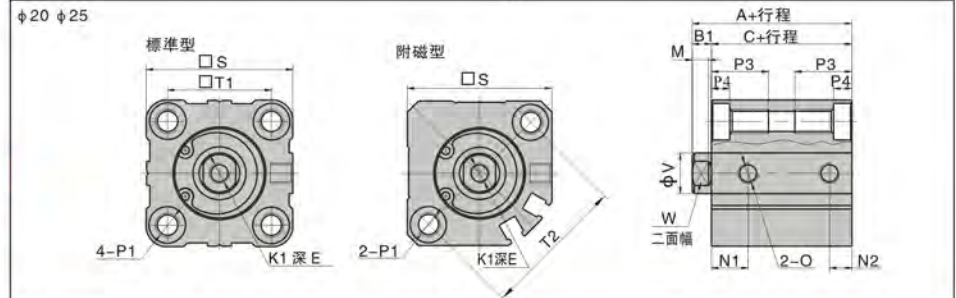
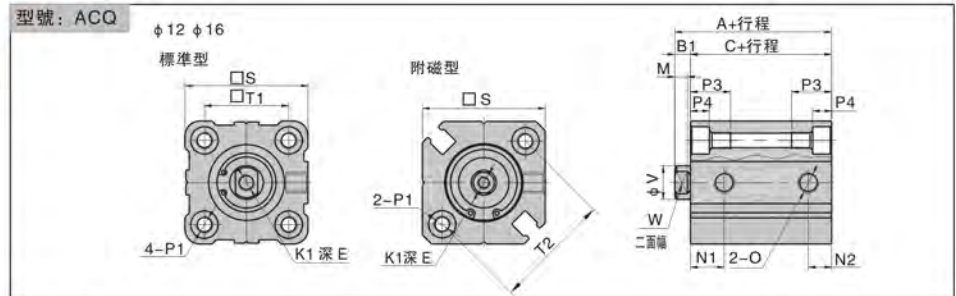


序號	名稱	序號	名稱	序號	名稱
1	本體	6	活塞杆	11	C型扣環
2	防撞墊(環)	7	本體	12	異型O令
3	活塞	8	襯套	13	磁鐵
4	耐磨墊(環)	9	O形環	14	磁鐵座
5	活塞O令	10	前蓋		

### 主要零件材質

名稱\缸徑	12、16	20	25	32、40	50~100
後蓋	-	鋁合金			
活塞	黃銅	鋁合金			
本體	鋁合金				
磁鐵座	黃銅	鋁合金			
前蓋	黃銅	鋁合金			
防撞墊(環)	TPU		NBR		
O形環	NBR				
異型O令	NBR				
活塞杆	S45C 鍍硬鉻研磨棒				
耐磨墊(環)	-	耐磨材料			
襯套	-	耐磨材料			
磁鐵	燒結鐵磁礬		塑膠		

### 外部規格



型號	標準型				附磁型		B1	D	E	K1	M	N1		N2	
	A		C		A	C						標準型	附磁型	標準型	附磁型
符號	行程≤50		行程≥60		行程≤50		行程≥60								
	缸徑	20.5	-	17	-	31.5	28	3.5	-	6	M3×0.5	3.5	7.5	9	5
12	22	-	18.5	-	34	30.5	3.5	-	8	M4×0.7	3	8	9.5	-	5.5
16	24	34	19.5	29.5	36	31.5	4.5	-	7	M5×0.8	4	9	9.5	-	5.5
20	27.5	37.5	22.5	32.5	37.5	32.5	5	-	12	M6×1.0	4.5	11	-	-	5.5
25															

缸徑\符號	O	P1				P3	P4	S	T1	T2	V	W
12	M5×0.8	雙邊:φ6.5 牙:M4×0.7 通孔:φ3.4				11	3.5	25	15.5	22	6	5
16	M5×0.8	雙邊:φ6.5 牙:M4×0.7 通孔:φ3.4				11	3.5	29	20	28	8	6
20	M5×0.8	雙邊:φ9 牙:M6×1.0 通孔:φ5.2				17	7	36	25.5	36	10	8
25	M5×0.8	雙邊:φ9 牙:M6×1.0 通孔:φ5.2				17	7	40	28	40	12	10

φ32-φ100 (行程≤100)

缸徑\符號	O	P1			
32	PT1/8	雙邊:φ9 牙:M6×1.0 通孔:φ5.2			
40	PT1/8	雙邊:φ9 牙:M6×1.0 通孔:φ5.2			
50	PT1/4	雙邊:φ11 牙:M8×1.25 通孔:φ6.5			
63	PT1/4	雙邊:φ14 牙:M10×1.5 通孔:φ8.7			
80	PT3/8	雙邊:φ17.5 牙:M12×1.75 通孔:φ10.7			
100	PT3/8	雙邊:φ17.5 牙:M12×1.75 通孔:φ10.7			

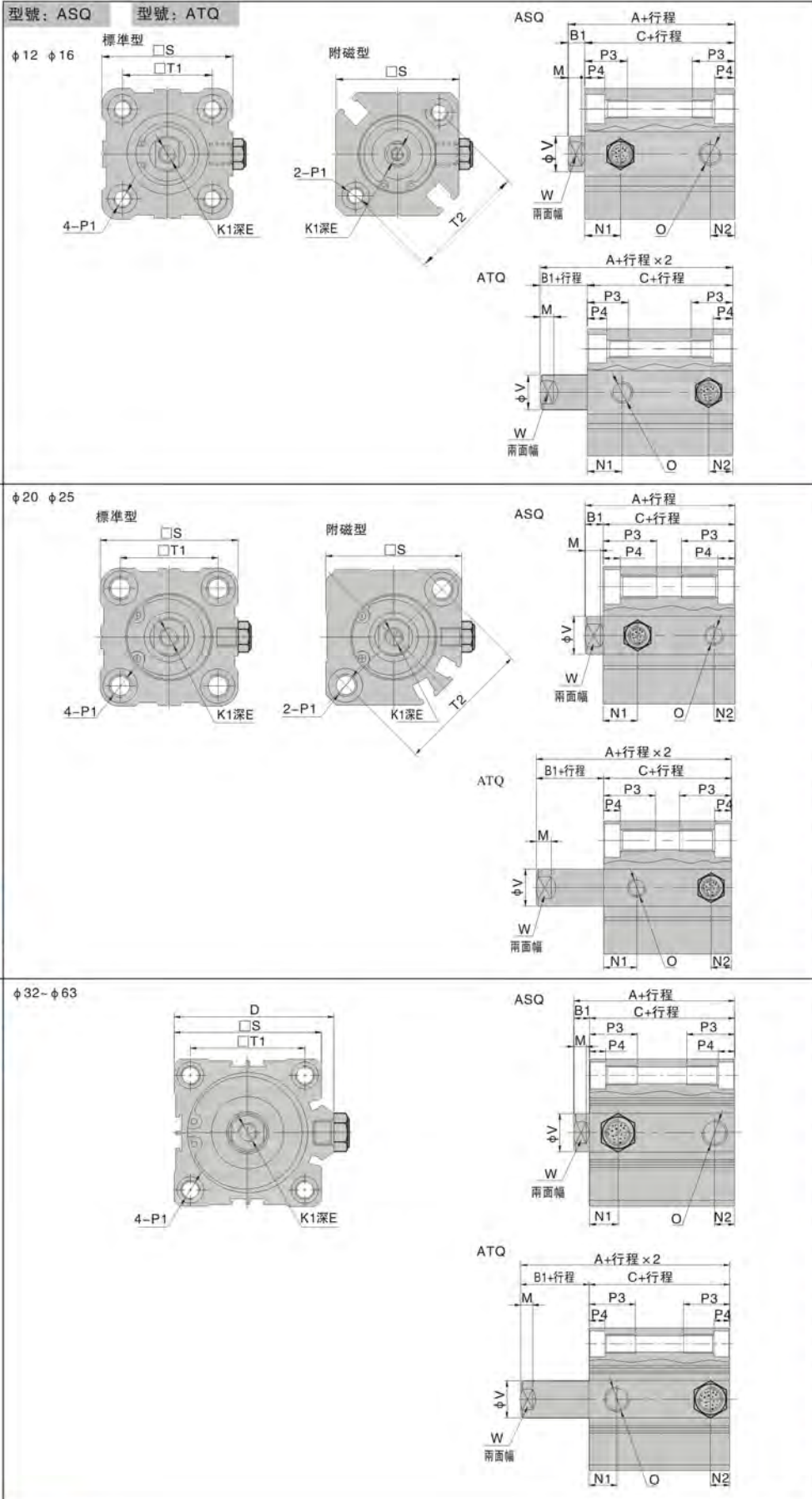
  

缸徑\符號	P3	P4	S	T1	T2	V	W
32	17	7	45	34	-	16	14
40	17	7	53	40	-	16	14
50	22	8	64	50	-	20	17
63	28.5	10.5	77	60	-	20	17
80	35.5	13.5	98	77	-	25	22
100	35.5	13.5	117	94	-	32	27

型式	符號	標準型				附磁型		B1	D	E	K1	M	N1		N2	
		A		C		A	C						標準	附磁	標準	附磁
缸徑	行程=5	行程≤50		行程≥60		行程≤50		行程≥60								
		行程>5	30	40	23	33	40	33	7	49.5	13	M8×1.25	6	7.5	10.5	6.5
40	行程=5	36.5	46.5	29.5	39.5	46.5	39.5	7	57	13	M8×1.25	6	10.5	-	8	-
50	行程=5	38.5	48.5	30.5	40.5	48.5	40.5	8	71	15	M10×1.5	6.5	9	10.5	9	10.5
	行程>5	-	-	-	-	-	-	-	-	-	-	-	10.5	-	10.5	-
63	行程=5	44	54	36	46	54	46	8	84	15	M10×1.5	6.5	14	15	9.5	10.5
	行程>5	-	-	-	-	-	-	-	-	-	-	-	15	-	10.5	-
80	行程=5	53.5	63.5	43.5	53.5	63.5	53.5	10	104	20	M16×2.0	8.5	16	-	14	-
100	行程=5	65	75	53	63	75	63	12	123.5	26	M20×2.5	9.5	20	-	17.5	-



ACQ



型式	不附磁					
	A			C		
內徑\行程	5/10	15/20	25/30	5/10	15/20	25/30
12	25.5	30.5	-	22	27	-
16	27	32	-	23.5	28.5	-
20	29	34	39	24.5	29.5	34.5
25	32.5	37.5	42.5	27.5	32.5	37.5
32	35	40	45	28	33	38
40	41.5	46.5	51.5	34.5	39.5	44.5
50	48.5	53.5	58.5	40.5	45.5	50.5
63	54	59	64	46	51	56

型式	附磁					
	A			C		
內徑\行程	5/10	15/20	25/30	5/10	15/20	25/30
12	36.5	41.5	-	33	38	-
16	39	44	-	35.5	40.5	-
20	41	46	51	36.5	41.5	46.5
25	42.5	47.5	52.5	37.5	42.5	47.5
32	45	50	55	38	43	48
40	51.5	56.5	61.5	44.5	49.5	54.5
50	58.5	63.5	68.5	50.5	55.5	60.5
63	64	69	74	56	61	66

型式	B1	D	E	K1	M	N1		N2	
						標	附磁	標	附磁
內徑\行程									
12	3.5	-	6	M3×0.5	3.5	7.5	9	5	7
16	3.5	-	8	M4×0.7	3	8	9.5	5.5	
20	4.5	-	7	M5×0.8	4	9	9.5	5.5	
25	5	-	12	M6×1.0	4.5	11		5.5	
32	7	49.5	13	M8×1.25	6	10.5		7.5	
40	7	57	13	M8×1.25	6	11		8	
50	8	71	15	M10×1.5	6.5	10.5		10.5	
63	8	84	15	M10×1.5	6.5	15		10.5	

內徑\行程	O	P1	
		雙邊	φ
12	M5×0.8	雙邊: φ6.5牙 M4×0.7 通孔:	φ3.4
16	M5×0.8	雙邊: φ6.5牙 M4×0.7 通孔:	φ3.4
20	M5×0.8	雙邊: φ9牙 M6×1.0 通孔:	φ5.2
25	M5×0.8	雙邊: φ9牙 M6×1.0 通孔:	φ5.2
32	PT1/8	雙邊: φ9牙 M6×1.0 通孔:	φ5.2
40	PT1/8	雙邊: φ9牙 M6×1.0 通孔:	φ5.2
50	PT1/4	雙邊: φ11牙 M8×1.25 通孔:	φ6.5
63	PT1/4	雙邊: φ14牙 M10×1.5 通孔:	φ8.7

內徑\行程	P3	P4	S	T1	T2	V	W
12	11	3.5	25	15.5	22	6	5
16	11	3.5	29	20	28	8	6
20	17	7	36	25.5	36	10	8
25	17	7	40	28	40	12	10
32	17	7	45	34	-	16	14
40	17	7	53	40	-	16	14
50	22	8	64	50	-	20	17
63	28.5	10.5	77	60	-	20	17



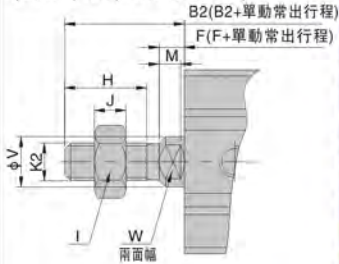
ACQ



## ACQ系列

### 外牙型尺寸

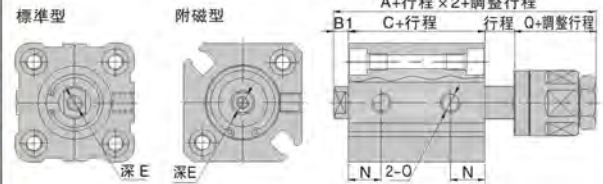
(缸徑:  $\phi 12$ - $\phi 100$ 、行程 $\leq 100$ )



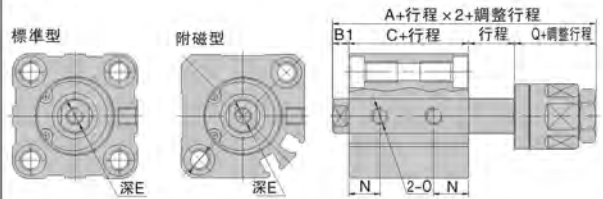
缸徑\符號	B2	F	H	I	J	K2	M	V	W
12	14	3.5	9	8	4	M5×0.8	3.5	6	5
16	15.5	3.5	10	10	5	M6×1.0	3	8	6
20	18.5	4.5	12	12	6	M8×1.25	4	10	8
25	22.5	5	15	17	6	M10×1.25	4.5	12	10
32	28.5	5	20.5	19	8	M14×1.5	4	16	14
40	28.5	5	20.5	19	8	M14×1.5	4	16	14
50	33.5	5	26	27	11	M18×1.5	4	20	17
63	33.5	5	26	27	11	M18×1.5	4	20	17
80	43.5	8	32.5	32	13	M22×1.5	6	25	22
100	43.5	8	32.5	36	13	M26×1.5	5.5	32	27

### 型號: ACQJ

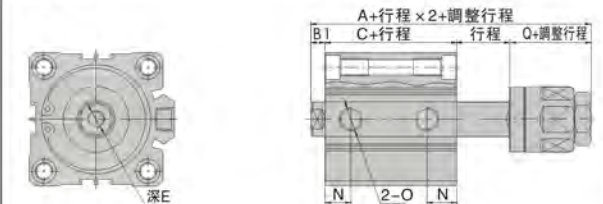
$\phi 12$   $\phi 16$



$\phi 20$   $\phi 25$



$\phi 32$ - $\phi 100$



### 型號: ACQD

$\phi 12$   $\phi 16$



$\phi 20$   $\phi 25$



$\phi 32$ - $\phi 63$



型式	標準型		附磁型		B1	E	N
	A	C	A	C			
12	32.2	25.2	39.4	32.4	3.5	6	9
16	33	26	43	36	3.5	8	9.5
20	35	26	47	38	4.5	7	9.5
25	39	29	49	39	5	12	11
32	44.5	30.5	54.5	40.5	7	13	10
40	54	40	64	50	7	13	13
50	56.5	40.5	66.5	50.2	8	15	13.5
63	58	42	68	52	8	12(S $\leq$ 10) 15(S>10)	14.5(S=5) 16(S>5)
80	71	51	81	61	10	14(S $\leq$ 15) 20(S>10)	16
100	84.5	60.5	94.5	70.5	12	20(S $\leq$ 25) 26(其它)	21

注: 未注明之尺寸與標準型相同。  
外牙型尺寸請參考本頁上部內容。

型式	標準型		附磁型		B1	E	N	Q
	A	C	A	C				
12	45.2	25.2	52.4	32.4	3.5	6	9	17
16	50	26	60	36	3.5	8	9.5	21
20	55	26	67	38	4.5	7	9.5	25
25	60.5	29	70.5	39	5	12	11	27
32	65.9	30.5	75.9	40.5	7	13	10	29
40	75.5	40	85.5	50	7	13	13	29
50	80	40.5	90	50.5	8	15	13.5	32
63	81.4	42	91.4	52	8	12(S $\leq$ 10) 15(S>10)	14.5(S=5) 16(S>5)	32
80	98.8	51	108.8	61	10	14(S $\leq$ 15) 20(S>10)	16	38.5
100	108.8	60.5	118.8	70.5	12	20(S $\leq$ 25) 26(其它)	21	37

注: 未注明之尺寸與標準型相同。  
外牙型尺寸請參考本頁上部內容。



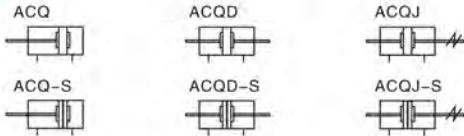
ACQ

# 超薄氣缸

## ACQ系列(長行程型)



### 符號

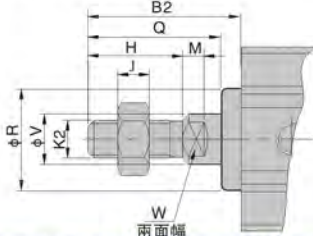


### 產品特性

- 1、執行JIS標準，長行程型；
- 2、缸體與前、後蓋採用C形扣環固定，活塞與活塞杆採用鑲合結構，緊湊可靠；
- 3、缸體內徑珩磨處理，耐磨、耐久性好；
- 4、前蓋導向距離加長，導向性能好；
- 5、緊湊型結構，能有效節省安裝空間；
- 6、缸體周邊帶有磁感應開關槽，安裝感應開關方便；
- 7、多種規格安裝附件可供選擇；

### 外牙型尺寸

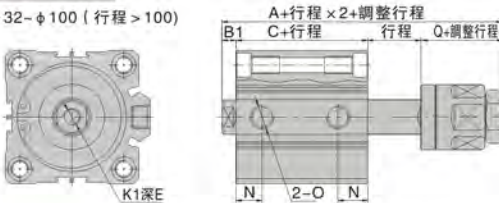
(缸徑：φ32-φ100、行程>100、加長型)



缸徑符號	B2	H	J	K2	M	Q	R	V	W
32	38.5	23.5	8	M14×1.5	4	33.5	22	16	14
40	38.5	23.5	8	M14×1.5	4	33.5	28	16	14
50	43.5	28.5	11	M18×1.5	4	38.5	35	20	17
63	43.5	28.5	11	M18×1.5	4	38.5	35	20	17
80	53.5	35.5	13	M22×1.5	6	48.5	43	25	22
100	53.5	35.5	13	M26×1.5	5.5	48.5	59	32	27

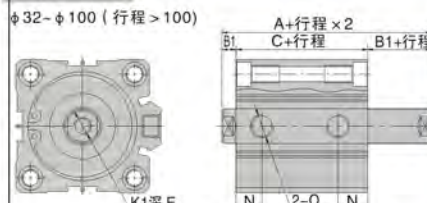
### 型號：ACQJ

φ32-φ100 (行程 > 100)



### 型號：ACQD

φ32-φ100 (行程 > 100)



缸徑符號	標準型		附磁型		B1	E	N	Q
	A	C	A	C				
32	79.5	45.5	89.5	55.5	17	13	12.5	29
40	89	55	99	65	17	13	14	29
50	91.5	55.5	101.5	65.5	18	15	14	32
63	93	57	103	67	18	15	16.5	32
80	106	66	116	76	20	21	19	38.5
100	119.5	75.5	129.5	85.5	22	27	23	37

注：未注明之尺寸與標準型相同。

### 規格

內徑 (mm)	32	40	50	63	80	100
動作型式	復動型					
工作介質	空氣					
使用壓力範圍	0.1~1.0MPa(14~145Psi)					
保證耐壓力	1.5MPa(218Psi)					
工作溫度 °C	-20~80					
使用速度範圍 mm/s	30~500					
行程公差範圍	0~150 <sup>+1.0</sup> <sub>0</sub>			>150 <sup>+1.4</sup> <sub>0</sub>		
緩衝型式	防撞墊					
接管口徑 ①	PT1/8		PT1/4		PT3/8	

① 接管牙型有NPT、G牙可供選擇；  
另：感應開關內容詳見PVI-39-VI-40頁。

### 行程

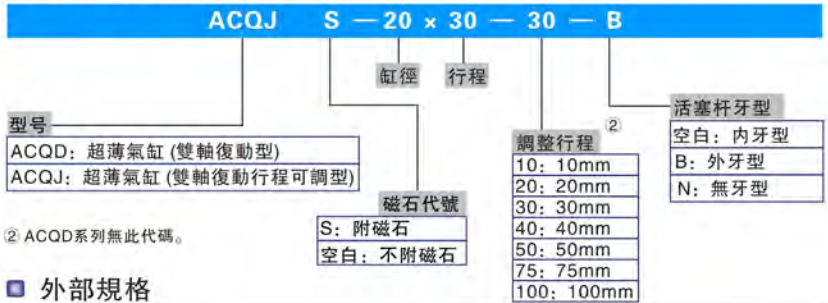
內徑 (mm)	標準行程 (mm)							最大行程	容許行程
32、40、50、63、80、100	125	150	175	200	225	250	275	300	350

注：1、在容許行程範圍內，當行程 > 最大行程時，作非標處理；其它特殊行程請與本公司聯繫。  
2、最大行程範圍內的非標行程以上一級標準行程改制而成，其外形尺寸為上一級標準行程缸缸的外形尺寸。如行程為230的非標行程氣缸是由標準行程為250的標準氣缸改制而成，其外形尺寸與其相同。

### ACQ訂購碼



### ACQD、ACQJ訂購碼



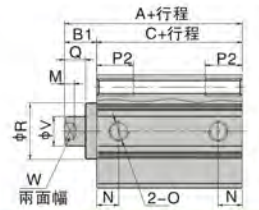
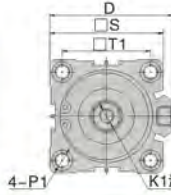
② ACQD系列無此代碼。

### 外部規格

#### 型號：ACQ

φ32-φ100 (行程 > 100)

缸徑符號	A	B1	C	D	E
32	62.5	17	45.5	49.5	13
40	72	17	55	57	13
50	73.5	18	55.5	71	15
63	75	18	57	84	15
80	86	20	66	104	21
100	97.5	22	75.5	123.5	27



缸徑符號	K1	M	N	O	P1	P2	Q	R	S	T1	V	W
40	M8×1.25	6	14	PT1/8	雙邊:M6×1.0 通孔φ5.2	10	12	28	52	40	16	14
50	M10×1.5	6.5	14	PT1/4	雙邊:M8×1.25 通孔φ6.5	14	13	35	64	50	20	17
63	M10×1.5	6.5	16.5	PT1/4	雙邊:M10×1.5 通孔φ8.7	18	13	35	77	60	20	17
80	M16×2.0	8.5	19	PT3/8	雙邊:M12×1.75 通孔φ10.7	22	15	43	98	77	25	22
100	M20×2.5	9.5	23	PT3/8	雙邊:M12×1.75 通孔φ10.7	22	17	59	117	94	32	27



## 附件

### ■ 附件訂購碼

ACQ — 32 — LB

氣缸型號: ACQ, 32, LB

缸徑: 32

附件型號: LB

接頭類	Y ①	Y 接頭
	I	I 接頭
	U	魚眼接頭
安裝附件類	FA	FA 法蘭型
	FB	FB 法蘭型
	CB ①	CB 腳座型
	LB	LB 腳座型

①: Y接頭及CB腳座附相應PIN。

### ■ 附件選配

氣缸型號	附件	安裝附件				接頭		
		FA	FB	CB	LB	Y 接頭	I 接頭	U 接頭
ACQ	內牙型	●	●	●	●	×	×	×
	外牙型	●	●	●	●	●	●	●
ASQ	內牙型	●	●	●	●	×	×	×
	外牙型	●	●	●	●	●	●	●
ACQD	內牙型	●	●	×	●	×	×	×
	外牙型	●	●	×	●	●	●	●

### ■ 附件材質

缸徑	附件	安裝附件				接頭		
		FA	FB	CB	LB	Y	I	U
12-16	鋁合金			鋁合金	SPCC	S45C		S45C
20、25	灰口鑄鐵			鋁合金	SPCC	S45C		S45C
32-100				鑄鋼		鑄鋼		

### ■ 外部規格

型號: Y接頭

φ12-φ25

缸徑	符號	A	B	D	E	F
12		22	16	5.3	5	6
16		28	21	6.6	5	11
20		34	25	8.3	8	8.5
25		41	30	10.3	10	10.5
32/40		42	30	18.4	10	16
50/63		56	40	22.4	14	20
80		71	50	28.4	18	23
100		79	55	32.4	22	24

φ32-φ100

缸徑	符號	G	H	I	J
12		M5x0.8	9	10	-
16		M6x1.0	11	12	-
20		M8x1.25	15	16	-
25		M10x1.25	19	20	-
32/40		M14x1.5	22	22	36
50/63		M18x1.5	28	28	44
80		M22x1.5	38	38	56
100		M26x1.5	44	44	64

PIN

缸徑	符號	12	16	20	25	32/40	50/63	80	100
A		10.2	12.2	16.2	20.2	36.2	44.2	56.2	64.2
B		1.5	1.5	1.5	2	2	2	2	2.5
C		3	3	6	8	8	12	15	19
D		5	5	8	10	10	14	18	22
E		0.7	0.7	0.9	1.1	1.1	1.1	1.7	1.7
F		14.6	16.6	21	26.4	42.4	50.4	63.6	72.6

### 型號: FA\FB

φ12-φ25

### φ32-φ100

### 型號: I接頭

缸徑	符號	A	B	C	D	E	F	G	H	I
12		21.5	16	9	6	5	4.7	M5x0.8	6.3	10
16		32	25	11	8	5	6.2	M6x1.0	8.1	12
20		34	25	13.5	8.5	8	7.7	M8x1.25	10.3	16
25		41	30	16	11	10	9.7	M10x1.25	12.8	20
32/40		42	30	16	14	10	17.6	M14x1.5	12	22
50/63		56	40	20	18	14	21.6	M18x1.5	16	28
80		71	50	23	21	18	27.6	M22x1.5	21	38
100		79	55	24	22	22	31.6	M26x1.5	24	44

### 缸徑\符號

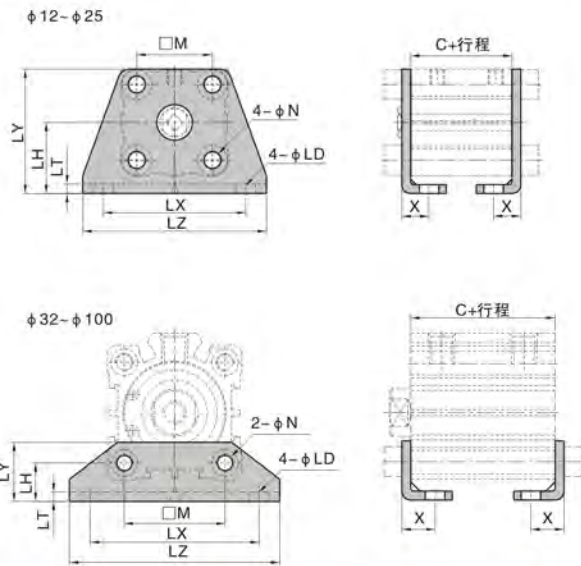
缸徑\符號	標準型		附磁型		M	N	N1	FD	FT	FV	FX	FZ		
	A	C	A	C										
行程	≤50	≥60	≤50	≥60										
12	20.5	-	17	-	31.5	28	15.5	4.5	7.5	4.5	5.5	25	45	55
16	22	-	18.5	-	34	30.5	20	4.5	7.5	4.5	5.5	30	45	55
20	24	34	19.5	29.5	36	31.5	25.5	6.5	10.5	6.5	8	39	48	60
25	27.5	37.5	22.5	32.5	37.5	32.5	28	6.5	10.5	6.5	8	42	52	64
32	30	40	23	33	40	33	34	6.5	10.5	5.5	8	48	56	65
40	36.5	46.5	29.5	39.5	46.5	39.5	40	6.5	10.5	5.5	8	54	62	72
50	38.5	48.5	30.5	40.5	48.5	40.5	50	8.5	13.5	6.5	9	67	76	89
63	44	54	36	46	54	46	60	10.5	16.5	9	9	80	92	108
80	53.5	63.5	43.5	53.5	63.5	53.5	77	12.5	18.5	11	11	99	116	134
100	65	75	53	63	75	63	94	12.5	18.5	11	11	117	136	154



ACQ

## 附件

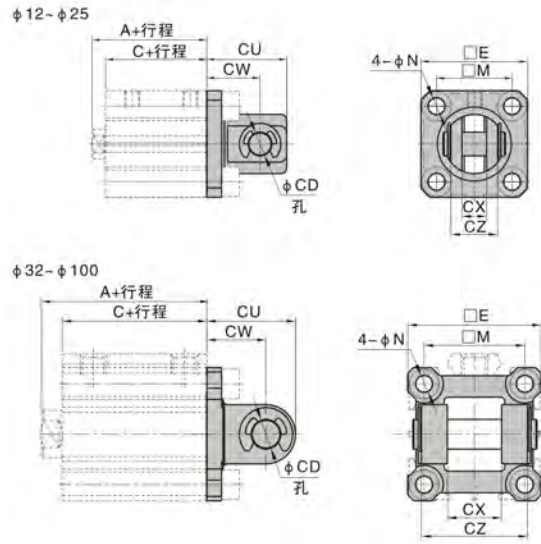
型號: LB



缸徑\符號	C ①		M	N	X	LD	LH	LT	LX	LY	LZ	
	標準型	附磁型										
行程	≤50	≥60										
12	17	-	28	15.5	4.5	8	4.5	17	2	34	29.5	44
16	18.5	-	30.5	20	4.5	8	4.5	19	2	38	33.5	48
20	19.5	29.5	31.5	25.5	6.5	9.2	6.5	24	3	48	42	62
25	22.5	32.5	32.5	28	6.5	10.7	6.5	26	3	52	46	66
32	23	33	33	34	6.5	11.2	6.5	13	3	57	20	71
40	29.5	39.5	39.5	40	6.5	11.2	6.5	13	3	64	20	78
50	30.5	40.5	40.5	50	8.5	12.2	8.5	14	3	79	22	95
63	36	46	46	60	10.5	13.7	10.5	16	3	95	26	113
80	43.5	53.5	53.5	77	13	16.5	13	20.5	4.5	118	32	140
100	53	63	63	94	13	23	13	24	6	137	36	162

①: 上表中的C值是ACQ系列之值, 其餘系列的C值請參考相應內容。

型號: CB



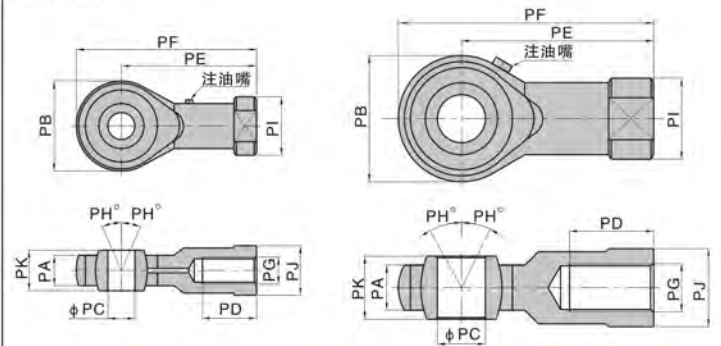
缸徑\符號	標準型		附磁型		E	M	N	CD	CU	CW	CX	CZ		
	A ①	C	A	C										
行程	≤50	≥60	≤50	≥60										
12	20.5	-	17	-	31.5	28	25	15.5	4.5	5	20	14	5.3	9.8
16	22	-	18.5	-	34	30.5	29	20	4.5	5	21	15	6.8	11.8
20	24	34	19.5	29.5	36	31.5	36	25.5	6.5	8	27	18	8.3	15.8
25	27.5	37.5	22.5	32.5	37.5	32.5	40	28	6.5	10	30	20	10.3	19.8
32	30	40	23	33	40	33	45.5	34	6.5	10	30	20	18.3	35.8
40	36.5	46.5	29.5	39.5	46.5	39.5	53.5	40	6.5	10	32	22	18.3	35.8
50	38.5	48.5	30.5	40.5	48.5	40.5	64.5	50	8.5	14	42	28	22.3	43.8
63	44	54	36	46	54	46	77.5	60	10.5	14	44	30	22.3	43.8
80	53.5	63.5	43.5	53.5	63.5	53.5	98.5	77	12.5	18	56	38	28.3	55.8
100	65	75	53	63	75	63	117.5	94	12.5	22	67	45	32.3	63.8

①: 上表中的A、C值是ACQ系列之值, 其餘系列的A、C值請參考相應內容。



ACQ

魚眼接頭



M14及以下

M16及以上

內徑\符號	PA	PB	PC(H9)	PD	PE	PF	PG	PH	PI	PJ	PK
12	6	18	5	10	27	36	M5×0.8	13	12.5	10	8
16	6.75	20	6	12	30	40	M6×1.0	13	13	11	9
20	9	24	8	16	36	48	M8×1.25	13	16	14	12
25	11	26	10	20	43	56	M10×1.25	13	19	17	14
32、40	14	36	14	28	57	75	M14×1.5	15	25	22	19
50、63	16.5	46	18	30	71	94	M18×1.5	15	31	27	23



## ■ 安裝與使用

- 1、工作中負載有變化時，應選用輸出力充裕的氣缸；
- 2、在高溫或者腐蝕性條件下，應選用相應的耐高溫或耐腐蝕性氣缸；
- 3、在濕度大，粉塵多，或者有水滴、油塵、焊渣的場合，氣缸應採取相應的防護措施
- 4、氣缸接入管道前，必須清除管道內臟物，防止雜物進入氣缸內；
- 5、氣缸使用介質應經過40um以上濾芯過濾後方可使用；
- 6、因氣缸前蓋及活塞均較短，一般行程不可選擇太大；
- 7、在低溫環境下，應採取抗凍措施，防止系統中的水分凍結；
- 8、氣缸在工作過程中應盡可能避免受側向載荷，以維持氣缸的正常工作和使用壽命；
- 9、氣缸拆下長時間不使用，要注意表面防銹，進排氣口應加防塵堵塞帽，特別注意：前、後蓋不可自行拆卸。

## ■ 氣缸理論出力表

單位：牛頓 (N)

氣缸內徑(mm)	活塞杆外徑(mm)	動作型式	受壓面積 (mm <sup>2</sup> )	空氣壓力MPa							
				0.1	0.2	0.3	0.4	0.5	0.6	0.7	
12	6	伸出單動	113.1	-	12.6	23.9	35.2	46.5	57.9	69.2	
		引入單動	84.8	-	7.0	15.4	23.9	32.4	40.9	49.4	
		復動	伸出	113.1	-	22.6	33.9	45.2	56.5	67.9	79.2
			拉側	84.8	-	17.0	25.4	33.9	42.4	50.9	59.4
16	6	伸出單動	201.1	-	20.2	40.3	60.4	80.5	100.6	120.7	
		引入單動	172.8	-	14.6	31.8	49.1	66.4	83.7	101.0	
		復動	伸出	201.1	-	40.2	60.3	80.4	100.5	120.6	140.7
			拉側	172.8	-	34.6	51.8	69.1	86.4	103.7	121.0
20	8	伸出單動	314.2	-	39.8	71.2	102.7	134.1	165.5	196.9	
		引入單動	263.9	-	29.8	56.2	82.6	108.9	135.3	161.7	
		復動	伸出	314.2	-	62.8	94.2	125.7	157.1	188.5	219.9
			拉側	263.9	-	52.8	79.2	105.6	131.9	158.3	184.7
25	10	伸出單動	490.9	-	69.7	118.8	167.8	216.9	266.0	315.1	
		引入單動	412.3	-	54.0	95.2	136.4	177.7	218.9	260.1	
		復動	伸出	490.9	-	98.2	147.3	196.3	245.4	294.5	343.6
			拉側	412.3	-	82.5	123.7	164.9	206.2	247.4	288.6
32	12	伸出單動	804.2	-	105.3	185.8	266.2	346.6	427.0	507.5	
		引入單動	691.2	-	82.7	151.8	221.0	290.1	359.2	428.3	
		復動	伸出	804.2	-	160.8	241.3	321.7	402.1	482.5	563.0
			拉側	691.2	-	138.2	207.3	276.5	345.6	414.7	483.8
40	16	伸出單動	1256.6	-	168.6	294.3	420.0	545.6	671.3	796.9	
		引入單動	1055.6	-	128.4	234.0	339.5	445.1	550.6	656.2	
		復動	伸出	1256.6	125.7	251.3	377.0	502.7	628.3	754.0	879.6
			拉側	1055.6	105.6	211.1	316.7	422.2	527.8	633.3	738.9
50	20	伸出單動	1963.5	89.3	285.7	482.0	678.4	874.7	1071.1	1267.4	
		引入單動	1649.3	57.9	222.9	387.8	552.7	717.7	882.6	1047.5	
		復動	伸出	1963.5	196.3	392.7	589.0	785.4	981.7	1178.1	1374.4
			拉側	1649.3	164.9	329.9	494.8	659.7	824.7	989.6	1154.5
63	20	伸出單動	3117.2	135.7	447.4	759.2	1070.9	1382.6	1694.3	2006.1	
		引入單動	2803.1	104.3	384.6	664.9	945.2	1225.5	1505.9	1786.2	
		復動	伸出	3117.2	311.7	623.4	935.2	1246.9	1558.6	1870.3	2182.1
			拉側	2803.1	280.3	560.6	840.9	1121.2	1401.5	1681.9	1962.2
80	25	復動 伸出	5026.5	502.7	1005.3	1508.0	2010.6	2513.3	3015.9	3518.6	
		復動 拉側	4535.7	453.6	907.1	1360.7	1814.3	2267.8	2721.4	3175.0	
100	32	復動 伸出	7854.0	785.4	1570.8	2356.2	3141.6	3927.0	4712.4	5497.8	
		復動 拉側	7049.7	705.0	1409.9	2114.9	2819.9	3524.9	4229.8	4934.8	



SDA

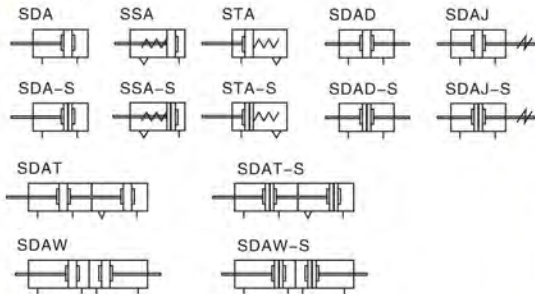
## ■ 產品系列

系列	單動型：SSA、STA	雙動型：SDAD	雙動行程可調型：SDAJ	多位置型：SDAT、SDAW	標準型：SDA	所在頁碼	
						V-16	
作動方式	單動型		復動型				
缸徑	12 16 20 25 32 40 50 63 80 100						
感應開關配置	CS1-C	●	●	●	●	●	V-15
	CS1-CX	●	●	●	●	●	
	CS1-CN	●	●	●	●	●	
	CS1-CP	●	●	●	●	●	
	CS1-D	●	●	●	●	●	
	CS1-DX	●	●	●	●	●	
	CS1-DN	●	●	●	●	●	
	CS1-DP	●	●	●	●	●	





### 符號



### 產品特性

- 1、執行企業標準
- 2、缸體與後蓋，活塞與活塞杆採用鑄合結構，緊湊可靠；
- 3、缸體內徑滾壓處理後再作硬質氧化處理，耐磨、耐久性好；
- 4、活塞密封採用異型雙向密封結構，尺寸緊湊，有儲油功能；
- 5、緊湊型結構，能有效節省安裝空間；
- 6、缸體周邊帶有磁感應開關槽，安裝感應開關方便；
- 7、多種規格的氣缸型式可供選擇；

SDA

### 規格

內徑 (mm)	12	16	20	25	32	40	50	63	80	100
動作型式	復動型									
	單動伸出型、單動引入型									-
工作介質	空氣									
使用壓力	復動型 0.1~1.0MPa(14~145Psi)									
力範圍	單動型 0.2~1.0MPa(28~145Psi)									
保證耐壓力	1.5MPa(215Psi)									
工作溫度 °C	-20~80									
使用速度範圍 mm/s	復動型: 30~500 <sup>+1.0</sup> <sub>0</sub> 單動型: 50~500									
行程公差範圍										
緩衝型式	防撞墊									
接管口徑 ①	M5×0.8			PT1/8			PT1/4		PT3/8	

① 接管牙型有NPT、G牙可供選擇；另：感應開關內容詳見PVI-51-VI-62頁。

### 行程

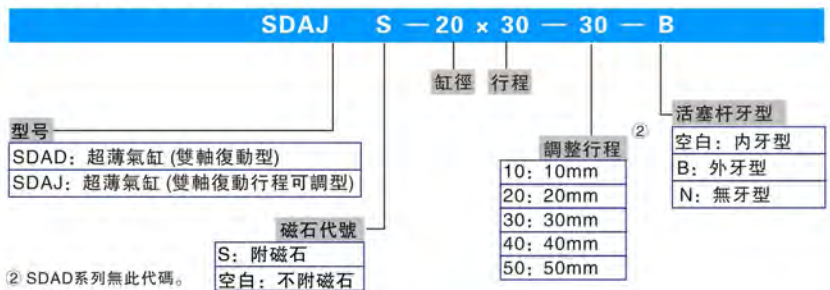
內徑 (mm)	磁石代號	標準行程 (mm)										最大行程	容許行程													
		5	10	15	20	25	30	35	40	45	50			55	60	65	70	75	80	85	90	95	100			
12	附磁	5	10	15	20	25	30	35	40	45	50	55	65	70												
	不附磁	5	10	15	20	25	30	35	40	45	50	55	60	65	65	80										
16	單動	5	10	15	20	25	30	30	-																	
	復動	5	10	15	20	25	30	35	40	45	50	55	60	65	70	75	80	85	90	100	130					
20	不附磁	5	10	15	20	25	30	35	40	45	50	55	60	65	70	75	80	85	90	95	100	100	130			
	單動	5	10	15	20	25	30	30	-																	
25	附磁	5	10	15	20	25	30	35	40	45	50	55	60	65	70	75	80	85	90	95	100	110	120	130	150	
	不附磁	5	10	15	20	25	30	35	40	45	50	55	60	65	70	75	80	85	90	95	100	110	120	130	130	150
32	單動	5	10	15	20	25	30	30	-																	
	復動	5	10	15	20	25	30	35	40	45	50	55	60	65	70	75	80	85	90	95	100	110	120	130	130	150
40	不附磁	5	10	15	20	25	30	35	40	45	50	55	60	65	70	75	80	85	90	95	100	110	120	130	130	150
	單動	5	10	15	20	25	30	30	-																	
50	附磁	5	10	15	20	25	30	35	40	45	50	55	60	65	70	75	80	85	90	95	100	110	120	130	130	150
	不附磁	5	10	15	20	25	30	35	40	45	50	55	60	65	70	75	80	85	90	95	100	110	120	130	130	150
63	單動	5	10	15	20	25	30	30	-																	
	復動	5	10	15	20	25	30	35	40	45	50	55	60	65	70	75	80	85	90	95	100	110	120	130	130	150
80	不附磁	5	10	15	20	25	30	35	40	45	50	55	60	65	70	75	80	85	90	95	100	110	120	130	130	150
	單動	5	10	15	20	25	30	30	-																	
100	不附磁	5	10	15	20	25	30	35	40	45	50	55	60	65	70	75	80	85	90	95	100	110	120	130	130	150
	單動	5	10	15	20	25	30	30	-																	

注：1、在容許行程範圍內，當行程 > 最大行程時，作非標準處理；其它特殊行程請與本公司聯繫。  
2、最大行程範圍內的非標準行程以上一級標準行程改制而成，其外形尺寸為上一級標準行程氣缸的外形尺寸。如行程為23的非標準行程氣缸是由標準行程為25的標準氣缸改制而成，其外形尺寸與其相同。

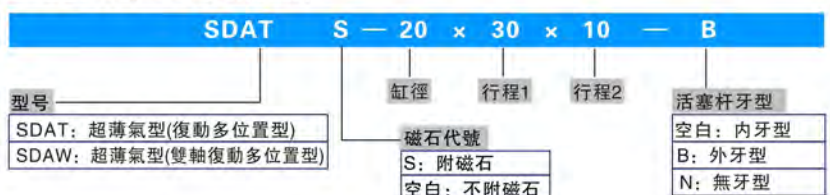
### SDA、SSA、STA訂購碼



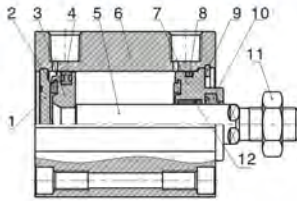
### SDAD、SDAJ訂購碼



### SDAW、SDAT訂購碼



### 內部結構 (以SDA為例)



序號	名稱	序號	名稱	序號	名稱
1	後蓋	5	活塞杆	9	C型扣環
2	防撞墊(環)	6	本體	10	異型O令
3	活塞	7	前蓋	11	六角螺帽
4	活塞O令	8	O形環	12	襯套

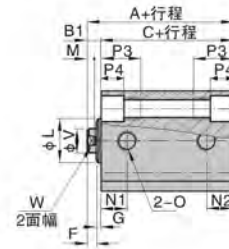
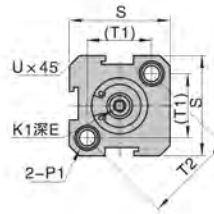
### 主要零件材質

名稱\缸徑	12、16	20	25	32、40	50-100
襯套	- 耐磨材料				
後蓋	- 鋁合金				
活塞	黃銅 鋁合金				
前蓋	黃銅 鋁合金				
磁鐵	燒結鈷鐵硼 塑膠				
本體	鋁合金				
活塞杆	S45C 鍍硬鉻研磨棒				
活塞O令	NBR				
異型O令	NBR				
防撞墊(環)	NBR				

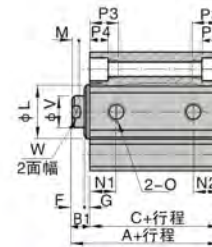
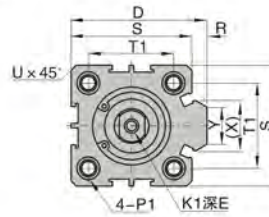
### 外部規格

型號: SDA

φ12 φ16



φ20-φ100



型式	標準型		附磁型		B1	D	E	F	G	K1	L	M	N1		N2	
	A	C	A	C									S=5	S>5	S=5	S>5
12	22	17	32	27	5	-	6	4	1	M3×0.5	10.2	3	7.5	5		
16	24	18.5	34	28.5	5.5	-	6	4	1.5	M3×0.5	11	3	8	5.5		
20	25	19.5	35	29.5	5.5	36	8	4	1.5	M4×0.7	13	3	9	5.5		
25	27	21	37	31	6	42	10	4	2	M5×0.8	17	3	9.2	5.5		
32	31.5	24.5	41.5	34.5	7	50	12	4	3	M6×1	22	3	9	6.5	9	
40	33	26	43	36	7	58.5	12	4	3	M8×1.25	28	3	9.5	7.5		
50	37	28	47	38	9	71.5	15	5	4	M10×1.5	38	3	8	10.5	8	10.5
63	41	32	51	42	9	84.5	15	5	4	M10×1.5	40	3	9.5	11.8	9.5	11.8
80	52	41	62	51	11	104	20	6	5	M14×1.5	45	4	11.5	14.5	11.5	14.5
100	63	51	73	61	12	124	20	7	5	M18×1.5	55	4	16	20.5	16	20.5

內徑符號	O	P1										P3	P4	R	S	T1	T2	U	V	W	X	Y
		A	C	A	C	A	C	A	C	A	C											
12	M5×0.8	雙邊: φ6.5 牙:M5×0.8 通孔: φ4.2										12	4.5	-	25	16.3	23	1.5	6	5	-	-
16	M5×0.8	雙邊: φ6.5 牙:M5×0.8 通孔: φ4.2										12	4.5	-	29	19.8	28	1.5	6	5	-	-
20	M5×0.8	雙邊: φ6.5 牙:M5×0.8 通孔: φ4.2										14	4.5	2	34	24	-	2	8	6	11.3	10
25	M5×0.8	雙邊: φ8.2 牙:M6×1.0 通孔: φ4.6										15	5.5	2	40	28	-	3	10	8	12	10
32	PT1/8	雙邊: φ8.2 牙:M6×1.0 通孔: φ4.6										16	5.5	6	44	34	-	2	12	10	18.3	15
40	PT 1/8	雙邊: φ10 牙:M8×1.25 通孔: φ6.5										20	7.5	6.5	52	40	-	2.3	16	14	21.3	16
50	PT 1/4	雙邊: φ11 牙:M8×1.25 通孔: φ6.5										25	8.5	9.5	62	48	-	4	20	17	30	20
63	PT 1/4	雙邊: φ11 牙:M8×1.25 通孔: φ6.5										25	8.5	9.5	75	60	-	3	20	17	28.7	20
80	PT 3/8	雙邊: φ14 牙:M12×1.75 通孔: φ9.2										25	10.5	10	94	74	-	3.5	25	22	36	26
100	PT 3/8	雙邊: φ17.5 牙:M14×2 通孔: φ11.3										30	13	10	114	90	-	4	32	27	35	26



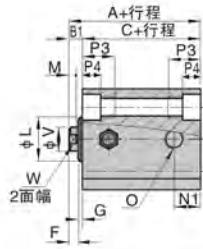
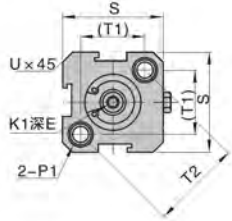
SDA

# 超薄氣缸

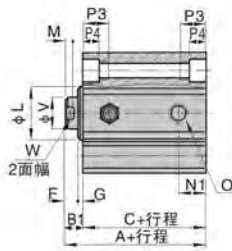
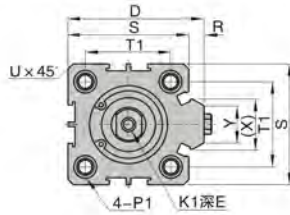
## SDA系列

### 型號: SSA

φ12 φ16

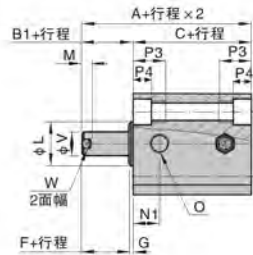
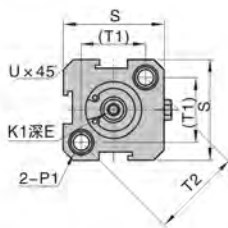


φ20-φ63

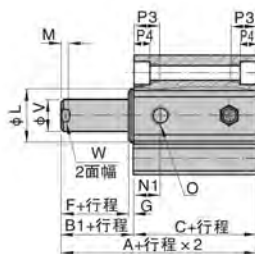
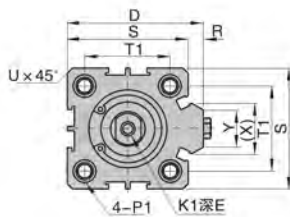


### 型號: STA

φ12 φ16



φ20-φ63



型式	標準型				附磁型			
	A		C		A		C	
內徑\行程	≤10	>10	≤10	>10	≤10	>10	≤10	>10
12	32	42	27	37	42	52	37	47
16	34	44	28.5	38.5	44	54	38.5	48.5
20	35	45	29.5	39.5	45	55	39.5	49.5
25	37	47	31	41	47	57	41	51
32	41.5	51.5	34.5	44.5	51.5	61.5	44.5	54.5
40	43	53	36	46	53	63	46	56
50	47	57	38	48	57	67	48	58
63	51	61	42	52	61	71	52	62

型式	B1	D	E	F	G	K1	L	M	N1
12	5	-	6	4	1	M3×0.5	10.2	2.8	5
16	5.5	-	6	4	1.5	M3×0.5	11	2.8	5.5
20	5.5	36	8	4	1.5	M4×0.7	13	2.8	5.5
25	6	42	10	4	2	M5×0.8	17	2.8	5.5
32	7	50	12	4	3	M6×1	22	2.8	9
40	7	58.5	12	4	3	M8×1.25	28	2.8	7.5
50	9	71.5	15	5	4	M10×1.5	38	2.8	10.5
63	9	84.5	15	5	4	M10×1.5	40	2.8	11

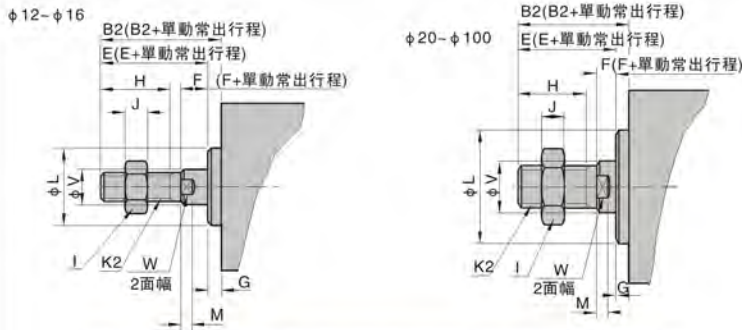
內徑符號	O	P1
12	M5×0.8	雙邊: φ6.5 牙:M5×0.8 通孔: φ4.2
16	M5×0.8	雙邊: φ6.5 牙:M5×0.8 通孔: φ4.2
20	M5×0.8	雙邊: φ6.5 牙:M5×0.8 通孔: φ4.2
25	M5×0.8	雙邊: φ8.2 牙:M6×1.0 通孔: φ4.6
32	PT1/8	雙邊: φ8.2 牙:M6×1.0 通孔: φ4.6
40	PT1/8	雙邊: φ10 牙:M8×1.25 通孔: φ6.5
50	PT1/4	雙邊: φ11 牙:M8×1.25 通孔: φ6.5
63	PT1/4	雙邊: φ11 牙:M8×1.25 通孔: φ6.5

內徑符號	P3	P4	R	S	T1	T2	U	V	W	X	Y
12	12	4.5	-	25	16.2	23	1.6	6	5	-	-
16	12	4.5	-	29	19.8	28	1.6	6	5	-	-
20	14	4.5	2	34	24	-	2.1	8	6	11.3	10
25	15	5.5	2	40	28	-	3.1	10	8	12	10
32	16	5.5	6	44	34	-	2.15	12	10	18.3	15
40	20	7.5	6.5	52	40	-	2.25	16	14	21.3	16
50	25	8.5	9.5	62	48	-	4.15	20	17	30	20
63	25	8.5	9.5	75	60	-	3.15	20	17	28.7	20

SDA

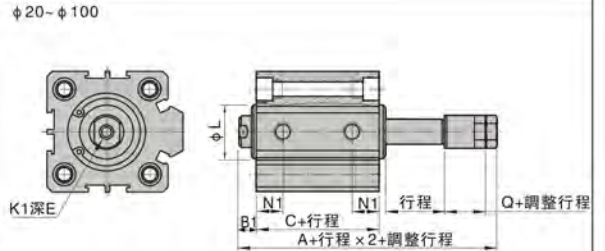
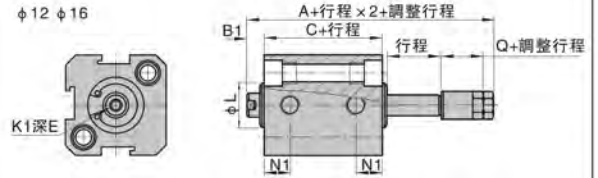
## SDA系列

### 外牙型尺寸



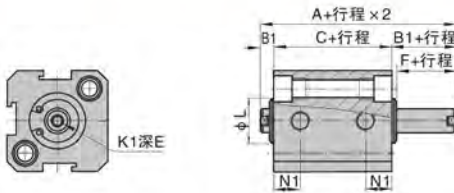
內徑符號	B2	E	F	G	H	I	J	K2	L	M	V	W
12	17	16	4	1	10	8	4	M5×0.8	10.2	3	6	5
16	17.5	16	4	1.5	10	8	4	M5×0.8	11	3	6	5
20	20.5	19	4	1.5	13	10	5	M6×1.0	13	3	8	6
25	23	21	4	2	15	12	6	M8×1.25	17	3	10	8
32	25	22	4	3	15	17	6	M10×1.25	22	3	12	10
40	35	32	4	3	25	19	8	M14×1.5	28	3	16	14
50	37	33	5	4	25	27	11	M18×1.5	38	3	20	17
63	37	33	5	4	25	27	11	M18×1.5	40	3	20	17
80	44	39	6	5	30	32	13	M22×1.5	45	4	25	22
100	50	45	7	5	35	36	13	M26×1.5	55	4	32	27

### 型號: SDAJ

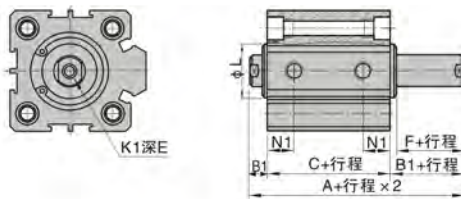


### 型號: SDAD

φ12 φ16



φ20-φ100



型式	標準型		附磁型		B1	E		Q	K1	L	N1	
	A	C	A	C		S≤10	S>10				S=5	S>5
12	40	17	50	27	5	6	12	M3×0.5	10.2	5.5	6.3	
16	42.5	18.5	52.5	28.5	5.5	6	12	M3×0.5	11	6.5	7.3	
20	47.5	19.5	57.5	29.5	5.5	8 (S=5時 6.5)	15	M4×0.7	15	7.5		
25	55	21	65	31	6	10 (S=5時 7)	18	M5×0.8	17	8		
32	61.5	24.5	71.5	34.5	7	8	12	M6×1	22	8	9	
40	65	26	75	36	7	8	12	M8×1.25	28	8	10	
50	73	28	83	38	9	8	15	M10×1.5	38	8	10.5	
63	77	32	87	42	9	10	15	M10×1.5	40	9.5	11.8	
80	94	41	104	51	11	13	20	M14×1.5	45	11.5	14.5	
100	105	51	115	61	12	18	20	M18×1.5	55	16	20.5	

注: 未注明之尺寸與標準型相同。  
外牙尺寸請參考本頁上部內容。

型式	標準型		附磁型		E		B1	F	K1	L	N1	
	A	C	A	C	S≤10	S>10					S=5	S>5
12	27	17	37	27	6	5	4	M3×0.5	10.2	5.5	6.3	
16	29.5	18.5	39.5	28.5	6	5.5	4	M3×0.5	11	6.5	7.3	
20	30.5	19.5	40.5	29.5	8 (S=5時 6.5)	5.5	4	M4×0.7	15	7.5		
25	33	21	43	31	10 (S=5時 7)	6	4	M5×0.8	17	8		
32	38.5	24.5	48.5	34.5	8	12	7	M6×1	22	8	9	
40	40	26	50	36	8	12	7	M8×1.25	28	8	10	
50	46	28	56	38	8	15	9	M10×1.5	38	8	10.5	
63	50	32	60	42	10	15	9	M10×1.5	40	9.5	11.8	
80	63	41	73	51	13	20	11	M14×1.5	45	11.5	14.5	
100	75	51	85	61	18	20	12	M18×1.5	55	16	20.5	

注: 未注明之尺寸與標準型相同。  
外牙尺寸請參考本頁上部內容。



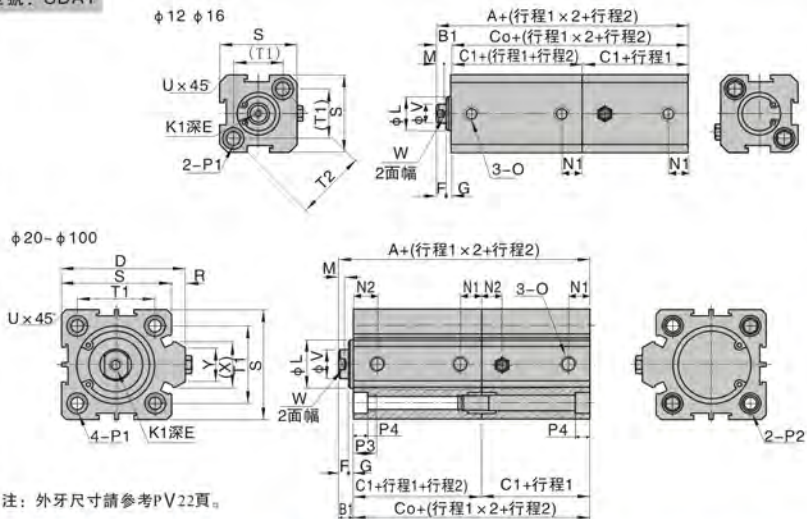
SDA

# 超薄氣缸

SDA系列



型號: SDAT



注：外牙尺寸請參考PV22頁。

型式	標準型			附磁型			B1	D	E	F	G	K1	L	M	N1	N2	O		
	A	C <sub>0</sub>	C1	A	C <sub>0</sub>	C1													
12	39	34	17	59	54	27	5	-	6	4	1	M3×0.5	10.2	3	7.5	5	M5×0.8		
16	42.5	37	18.5	62.5	57	28.5	5.5	-	6	4	1.5	M3×0.5	11	3	8	5.5	M5×0.8		
20	44.5	39	19.5	64.5	59	29.5	5.5	36	8	4	1.5	M4×0.7	13	3	9	5.5	M5×0.8		
25	48	42	21	68	62	31	6	42	10	4	2	M5×0.8	17	3	9.2	5.5	M5×0.8		
32	56	49	24.5	76	69	34.5	7	50	12	4	3	M6×1	22	3	9	6.5	9	6.5	PT 1/8
40	59	52	26	79	72	36	7	58.5	12	4	3	M8×1.25	28	3	9.5	7.5	PT 1/8		
50	65	56	28	85	76	38	9	71.5	15	5	4	M10×1.5	38	3	8	10.5	8	10.5	PT 1/4
63	73	64	32	93	84	42	9	84.5	15	5	4	M10×1.5	40	3	9.5	11	9.5	12	PT 1/4
80	93	82	41	113	102	51	11	104	20	6	5	M14×1.5	45	4	11.5	14.5	11.5	14.5	PT 3/8
100	114	102	51	134	122	61	12	124	20	7	5	M18×1.5	55	4	16	20.5	16	20.5	PT 3/8

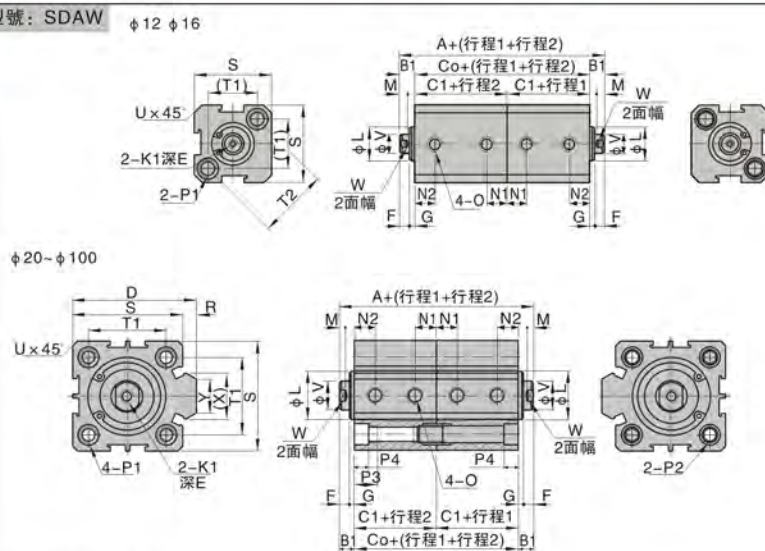
內徑符號	X	Y	W	P1		P2	P3	P4	R	S	T1	T2	U	V
				雙邊: $\phi 6.5$ 牙: M5×0.8 通孔: $\phi 4.2$	雙邊: $\phi 6.5$ 牙: M5×0.8 通孔: $\phi 4.2$									
12	-	-	5	$\phi 6.5$ 牙: M5×0.8 通孔: $\phi 4.2$	-	-	12	4.5	-	25	16.2	23	1.5	6
16	-	-	5	$\phi 6.5$ 牙: M5×0.8 通孔: $\phi 4.2$	-	-	12	4.5	-	29	19.8	28	1.5	6
20	11.3	10	6	雙邊: $\phi 6.5$ 牙: M5×0.8 通孔: $\phi 4.2$	雙邊: $\phi 6.5$ 通孔: $\phi 5.2$	14	4.5	2	34	24	-	2	8	
25	12	10	8	雙邊: $\phi 8.2$ 牙: M6×1.0 通孔: $\phi 4.6$	雙邊: $\phi 8.2$ 通孔: $\phi 6.2$	15	5.5	2	40	28	-	3	10	
32	18.3	15	10	雙邊: $\phi 8.2$ 牙: M6×1.0 通孔: $\phi 4.6$	雙邊: $\phi 8.2$ 通孔: $\phi 6.2$	16	5.5	6	44	34	-	2	12	
40	21.8	16	14	雙邊: $\phi 10$ 牙: M8×1.25 通孔: $\phi 6.5$	雙邊: $\phi 10$ 通孔: $\phi 8.2$	20	7.5	6.5	52	40	-	2.25	16	
50	30	20	17	雙邊: $\phi 11$ 牙: M8×1.25 通孔: $\phi 6.5$	雙邊: $\phi 11$ 通孔: $\phi 8.5$	25	8.5	9.5	62	48	-	4	20	
63	28.7	20	17	雙邊: $\phi 11$ 牙: M8×1.25 通孔: $\phi 6.5$	雙邊: $\phi 11$ 通孔: $\phi 8.5$	25	8.5	9.5	75	60	-	3	20	
80	36	26	22	雙邊: $\phi 14$ 牙: M12×1.75 通孔: $\phi 9.2$	雙邊: $\phi 14$ 通孔: $\phi 12.3$	25	10.5	10	94	74	-	3.5	25	
100	35	26	27	雙邊: $\phi 17.5$ 牙: M14×2 通孔: $\phi 11.3$	雙邊: $\phi 17.5$ 通孔: $\phi 14.2$	30	13	10	114	90	-	4	32	

型式	標準型			附磁型			B1
	A	C <sub>0</sub>	C1	A	C <sub>0</sub>	C1	
12	44	34	17	64	54	27	5
16	48	37	18.5	68	57	28.5	5.5
20	50	39	19.5	70	59	29.5	5.5
25	54	42	21	74	62	31	6
32	63	49	24.5	83	69	34.5	7
40	66	52	26	86	72	36	7
50	74	56	28	94	76	38	9
63	82	64	32	102	84	42	9
80	104	82	41	124	102	51	11
100	126	102	51	146	122	61	12

型式	內徑符號	D	E	F	G	K1	L	M
16	-	6	4	1.5	M3×0.5	11	2.8	
20	36	8	4	1.5	M4×0.7	13	2.8	
25	42	10	4	2	M5×0.8	17	2.8	
32	50	12	4	3	M6×1	22	2.8	
40	58.5	12	4	3	M8×1.25	28	2.8	
50	71.5	15	5	4	M10×1.5	38	2.8	
63	84.5	15	5	4	M10×1.5	40	2.8	
80	104	20	6	5	M14×1.5	45	4	
100	124	20	7	5	M18×1.5	55	4	

型式	內徑符號	N1		N2		O	X	Y
		S=5	S>5	S=5	S>5			
12	-	7.5	-	5	-	M5×0.8	-	-
16	-	8	-	5.5	-	M5×0.8	-	-
20	9	-	-	5.5	-	M5×0.8	11.3	10
25	9.2	-	-	5.5	-	M5×0.8	12	10
32	9	-	-	6.5	9	PT 1/8	18.3	15
40	9.5	-	-	7.5	-	PT 1/8	21.3	16
50	8	10.5	8	10.5	-	PT 1/4	30	20
63	9.5	11	9.5	12	-	PT 1/4	28.7	20
80	11.5	14.5	11.5	14.5	-	PT 3/8	36	26
100	16	20.5	16	20.5	-	PT 3/8	35	26

型號: SDAW



注：外牙尺寸請參考PV22頁。

內徑符號	W	P1		P2	
		雙邊: $\phi 6.5$ 牙: M5×0.8 通孔: $\phi 4.2$	雙邊: $\phi 6.5$ 牙: M5×0.8 通孔: $\phi 4.2$	雙邊: $\phi 6.5$ 通孔: $\phi 5.2$	雙邊: $\phi 8.2$ 通孔: $\phi 6.2$
12	5	$\phi 6.5$ 牙: M5×0.8 通孔: $\phi 4.2$	-	-	-
16	5	$\phi 6.5$ 牙: M5×0.8 通孔: $\phi 4.2$	-	-	-
20	6	雙邊: $\phi 6.5$ 牙: M5×0.8 通孔: $\phi 4.2$	雙邊: $\phi 6.5$ 通孔: $\phi 5.2$	-	-
25	8	雙邊: $\phi 8.2$ 牙: M6×1.0 通孔: $\phi 4.6$	雙邊: $\phi 8.2$ 通孔: $\phi 6.2$	-	-
32	10	雙邊: $\phi 8.2$ 牙: M6×1.0 通孔: $\phi 4.6$	雙邊: $\phi 8.2$ 通孔: $\phi 6.2$	-	-
40	14	雙邊: $\phi 10$ 牙: M8×1.25 通孔: $\phi 6.5$	雙邊: $\phi 10$ 通孔: $\phi 8.2$	-	-
50	17	雙邊: $\phi 11$ 牙: M8×1.25 通孔: $\phi 6.5$	雙邊: $\phi 11$ 通孔: $\phi 8.5$	-	-
63	17	雙邊: $\phi 11$ 牙: M8×1.25 通孔: $\phi 6.5$	雙邊: $\phi 11$ 通孔: $\phi 8.5$	-	-
80	22	雙邊: $\phi 14$ 牙: M12×1.75 通孔: $\phi 9.2$	雙邊: $\phi 14$ 通孔: $\phi 12.3$	-	-
100	27	雙邊: $\phi 17.5$ 牙: M14×2 通孔: $\phi 11.3$	雙邊: $\phi 17.5$ 通孔: $\phi 14.2$	-	-

內徑符號	P3	P4	R	S	T1	T2	U	V
16	12	4.5	-	29	19.8	28	1.6	6
20	14	4.5	2	34	24	-	2.1	8
25	15	5.5	2	40	28	-	3.1	10
32	16	5.5	6	44	34	-	2.15	12
40	20	7.5	6.5	52	40	-	2.25	16
50	25	8.5	9.5	62	48	-	4.15	20
63	25	8.5	9.5	75	60	-	3.15	20
80	25	10.5	10	94	74	-	3.65	25
100	30	13	10	114	90	-	3.65	32





# MD、MK系列多位置固定氣缸

## ■ 安裝與使用

- 1、工作中負載有變化時，應選用輸出力充裕的氣缸；
- 2、在高溫或者腐蝕性條件下，應選用相應的耐高溫或耐腐蝕性氣缸；
- 3、在濕度大，粉塵多，或者有水滴、油塵、焊渣的場合，氣缸應採取相應的防護措施
- 4、氣缸接入管道前，必須清除管道內臟物，防止雜物進入氣缸內；
- 5、氣缸使用介質應經過40um以上濾芯過濾後方可使用；
- 6、因氣缸前蓋及活塞均較短，一般行程不可選擇太大；
- 7、在低溫環境下，應採取抗凍措施，防止系統中的水分凍結；
- 8、氣缸在工作過程中應盡可能避免受側向載荷，以維持氣缸的正常工作和使用壽命；
- 9、氣缸拆下長時間不使用，要注意表面防銹，進排氣口應加防塵堵塞帽。

## ■ 氣缸理論出力表

單位：牛頓 (N)

氣缸內徑(mm)	活塞杆外徑(mm)	動作型式	受壓面積 (mm <sup>2</sup> )	空氣壓力MPa							
				0.1	0.2	0.3	0.4	0.5	0.6	0.7	
6	3	伸出單動	28.3	-	1.5	2.9	4.3	5.7	7.2	8.6	
		引入單動	21.2	-	-	0.8	1.5	2.2	2.9	3.6	
		復動	伸側	28.3	2.8	5.7	8.5	11.3	14.1	17.0	19.8
			拉側	21.2	2.1	4.2	6.4	8.5	10.6	12.7	14.8
10	4	伸出單動	78.5	-	3.9	7.9	11.8	15.8	19.7	23.7	
		引入單動	66.0	-	1.4	4.1	6.8	9.5	12.2	14.9	
		復動	伸側	78.5	7.9	15.7	23.6	31.4	39.3	47.1	55.0
			拉側	66.0	6.6	13.2	19.8	26.4	33.0	39.6	46.2
16	6	伸出單動	201.1	-	10.1	30.2	50.3	70.4	90.5	110.6	
		引入單動	172.8	-	8.7	25.9	43.2	60.5	77.8	95.1	
		復動	伸側	201.1	20.1	40.2	60.3	80.4	100.5	120.6	140.7
			拉側	172.8	17.3	34.6	51.8	69.1	86.4	103.7	121.0
20	8	伸出單動	314.2	-	15.7	47.1	78.6	110.0	141.4	172.8	
		引入單動	263.9	-	13.2	39.6	66.0	92.3	118.7	145.1	
		復動	伸側	314.2	31.4	62.8	94.2	125.7	157.1	188.5	219.9
			拉側	263.9	26.4	52.8	79.2	105.6	131.9	158.3	184.7
25	10	伸出單動	490.9	-	24.7	73.8	122.8	171.9	221.0	270.1	
		引入單動	412.3	-	20.7	61.9	103.1	144.4	185.6	226.8	
		復動	伸側	490.9	49.1	98.2	147.3	196.3	245.4	294.5	343.6
			拉側	412.3	41.2	82.5	123.7	164.9	206.2	247.4	288.6
32	12	伸出單動	804.2	-	40.2	120.7	201.1	281.5	361.9	442.4	
		引入單動	691.2	-	34.7	103.8	173.0	242.1	311.2	380.3	
		復動	伸側	804.2	80.4	160.8	241.3	321.7	402.1	482.5	563.0
			拉側	691.2	69.1	138.2	207.3	276.5	345.6	414.7	483.8

## ■ 產品系列

MD 系列	標準型：MD	雙軸型：MDD	雙軸行程可調型：MDJ	單動型：MSD	單動型：MTD	所在頁碼
MK 系列	標準型：MK	雙軸型：MKD	雙軸行程可調型：MKJ	單動型：MSK	單動型：MTK	所在頁碼
作動方式	復動型			單動型		MD MK
缸徑	6 10 16 20 25 32					
感應開關配置	CS1-D	●	●	●	●	VI-51
	CS1-DX	●	●	●	●	
	CS1-DN	●	●	●	●	
	CS1-DP	●	●	●	●	

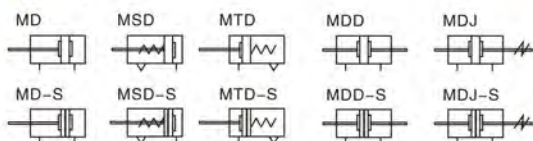


# 多位置固定氣缸

## MD系列



### 符號



### 產品特性

- 1、執行企業標準
- 2、本體多種固定形式，安裝使用簡便；
- 3、可以多個氣缸并在一起固定，有效節省安裝空間；
- 4、活塞杆導向精度高，無需另加潤滑油；
- 5、多種規格型號的氣缸可供客戶選擇使用；
- 6、選擇耐高溫密封材料，可保證氣缸在150°C條件下正常工作。  
(此項為可選項)

### 規格

內徑 (mm)	6	10	16	20	25	32
動作型式	MD、MDD、MDJ MSD、MTD					
工作介質	復動型 單動伸出型、單動引入型					
使用壓力範圍	MD、MDD、MDJ MSD、MTD					
保證耐壓力	0.1~1.0MPa(14~145Psi) 0.2~1.0MPa(28~145Psi) 1.5MPa(215Psi)					
工作溫度 °C	-20~80					
使用速度範圍 mm/s	復動型: 30~500 單動型: 50~500					
行程公差範圍	+1.0 0					
緩衝型式	防撞墊					
接管口徑 ①	M5 × 0.8					PT1/8

① 接管牙型有NPT、G牙可供選擇；  
另：感應開關內容詳見PVI-51-VI-62頁。

### 行程

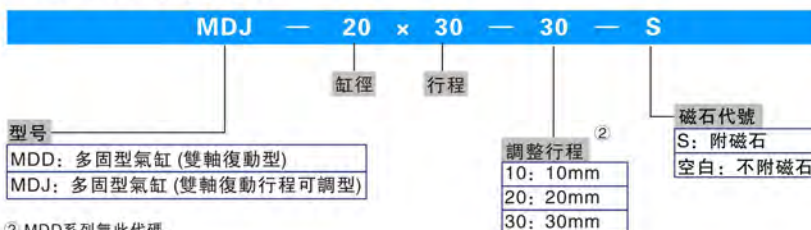
內徑 (mm)		標準行程 (mm)	最大行程	容許行程
6	復動	5 10 15 20 25 30 35	35	40
	單動	5 10 15 20	20	-
10	復動	5 10 15 20 25 30 35	35	40
	單動	5 10 15 20	20	-
16	復動	5 10 15 20 25 30 40 50	50	70
	單動	5 10 15 20	20	-
20	復動	5 10 15 20 25 30 40 50 60	60	80
	單動	5 10 15 20	20	-
25	復動	5 10 15 20 25 30 40 50 60	60	80
	單動	5 10 15 20	20	-
32	復動	5 10 15 20 25 30 40 50 60	60	80
	單動	5 10 15 20	20	-

注：1、在容許行程範圍內，當行程 > 最大行程時，作非標處理；其它特殊行程請與本公司聯系。  
2、最大行程範圍內的非標行程以上一級標準行程改制而成，其外形尺寸為上一級標準行程氣缸的外形尺寸。如行程為23的非標行程氣缸是由標準行程為25的標準氣缸改制而成，其外形尺寸與其相同。

### MD、MSD、MTD訂購碼



### MDD、MDJ訂購碼



② MDD系列無此代碼。

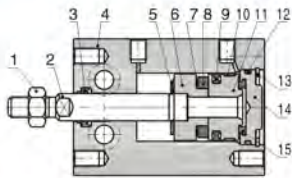


MD MK

# 多位置固定氣缸

## MD系列

### 內部結構 (以MD-S為例)



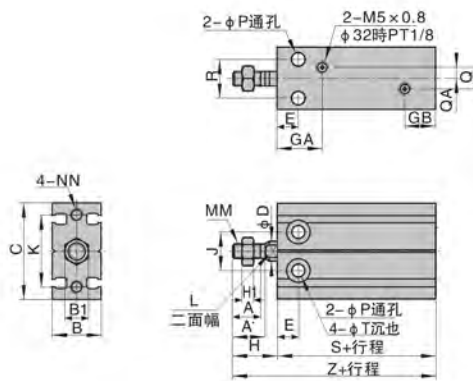
序號	名稱	序號	名稱	序號	名稱
1	六角螺帽	6	磁鐵座	12	活塞
2	活塞杆	7	磁鐵墊片	12	O形環
3	异形O令	8	磁鐵	13	C形扣環
4	本體	9	活塞O令	14	後蓋
5	防撞墊(環)	10	耐磨墊(環)	15	防撞墊(環)

### 主要零件材質

零件名稱	材質	零件名稱	材質
本體	鋁合金	磁鐵	稀土類
活塞	鋁合金	C形扣環	彈簧鋼
磁鐵座	鋁合金	防撞墊片	TPU
後蓋	鋁合金	活塞O令	NBR
活塞杆	不銹鋼	O形環	NBR
六角螺帽	中碳鋼		

### 外部規格

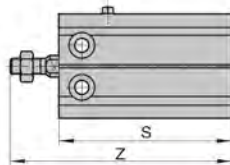
型號: MD



符號	A	A'	B	B1	C	D	E	GA	GB	H	H1	J	K	L
缸徑 6	7	8	16.5	5.5	22	3	7	14	10	13	2.4	10	17	-
10	10	11	16.5	7	24	4	7	15.5	10	16	2.4	11	18	-
16	11	12.5	20	8	32	6	7	14.5	10	16	4	14	25	5
20	12	14	26	10	40	8	9	19	11	19	5	16	30	6
25	15.5	18	32	12	50	10	10	21.5	8.5	23	6	20	38	8
32	19.5	22	40	17	62	12	11	23	12.5	27	6	24	48	10

符號	MM	NN	P	Q	QA	R	T	不附磁		附磁	
								S	Z	S	Z
缸徑 6	M3×0.5	M3×0.5 深:5	3.2	-	-	7	6 深:4.8	33	46	33	46
10	M4×0.7	M3×0.5 深:5	3.2	-	-	9	6 深:5.6	36	52	36	52
16	M5×0.8	M4×0.7 深:5	4.5	3	1.5	12	7.6 深:6.5	30	46	40	56
20	M6×1.0	M5×0.8 深:7.5	5.5	9	4.5	16	9.3 深:8	36	55	46	65
25	M8×1.25	M5×0.8 深:8	5.5	12	6	20	9.3 深:9	40	63	50	73
32	M10×1.25	M6×1.0 深:9	6.6	13	4.5	24	11 深:11.5	42	69	52	79

型號: MSD

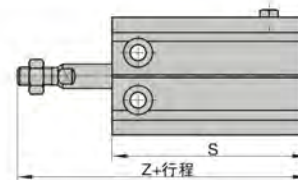


注: 未注明之尺寸與標準型相同。

缸徑\符號	不附磁							
	S				Z			
	5St	10St	15St	20St	5St	10St	15St	20St
6	43	48	58	63	56	61	71	76
10	46	51	61	66	62	67	77	82
16	45	50	65	70	61	66	81	86
20	51	56	71	76	70	75	90	95
25	55	60	75	80	78	83	98	103
32	57	62	77	82	84	89	104	109

缸徑\符號	附磁							
	S				Z			
	5St	10St	15St	20St	5St	10St	15St	20St
6	43	48	58	63	56	61	71	76
10	46	51	61	66	62	67	77	82
16	55	60	75	80	71	76	91	96
20	61	66	81	86	80	85	100	105
25	65	70	85	90	88	93	108	113
32	67	72	87	92	94	99	114	119

型號: MTD



注: 未注明之尺寸與標準型相同。

缸徑	符號	不附磁								附磁							
		S				Z				S				Z			
		5	10	15	20	5	10	15	20	5	10	15	20	5	10	15	20
6	行程	43	48	58	63	56	61	71	76	43	48	58	63	56	61	71	76
10	行程	46	51	61	66	62	67	77	82	46	51	61	66	62	67	77	82
16	行程	45	50	65	70	61	66	81	86	55	60	75	80	71	76	91	96
20	行程	51	56	71	76	70	75	90	95	61	66	81	86	80	85	100	105
25	行程	55	60	75	80	78	83	98	103	65	70	85	90	88	93	108	113
32	行程	57	62	77	82	84	89	104	109	67	72	87	92	94	99	114	119

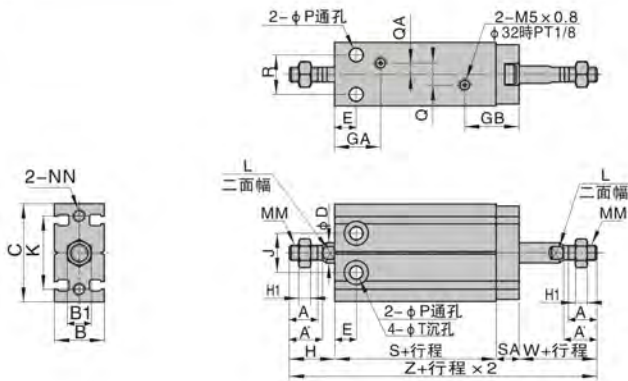


MD MK

# 多位置固定氣缸

## MD系列

型號: MDD

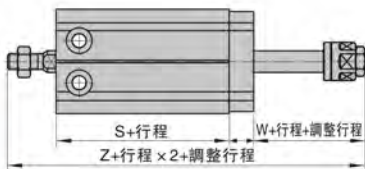


內徑\符號	A	A'	B	B1	C	D	E	GA	GB	H	H1	J	K	L
6	7	8	16.5	5.5	22	3	7	14	16	13	2.4	10	17	-
10	10	11	16.5	7	24	4	7	15.5	16	16	2.4	11	18	-
16	11	12.5	20	8	32	6	7	14.5	17.5	16	4	14	25	5
20	12	14	26	10	40	8	9	19	20	19	5	16	30	6
25	15.5	18	32	12	50	10	10	21.5	17.5	23	6	20	38	8
32	19.5	22	40	17	62	12	11	23	22.5	27	6	24	48	10

內徑\符號	MM	NN	P	Q	QA	R	SA	T	W	不附磁		附磁	
										S	Z	S	Z
6	M3×0.5	M3×0.5 深:5	3.2	-	-	7	6	6 深:5	13	38	70	38	70
10	M4×0.7	M3×0.5 深:5	3.2	-	-	9	6	6 深:5.6	16	36	74	36	74
16	M5×0.8	M4×0.7 深:5	4.5	3	1.5	12	7.5	7.6 深:6.5	16	30	69.5	40	79.5
20	M6×1.0	M5×0.8 深:7.5	5.5	9	4.5	16	9	9.3 深:8	19	36	83	46	93
25	M8×1.25	M5×0.8 深:8	5.5	12	6	20	9	9.3 深:9	23	40	95	50	105
32	M10×1.25	M6×1.0 深:9	6.6	13	4.5	24	10	11 深:11.5	27	42	106	52	116

型號: MDJ

注: 未注明之尺寸與標準型相同。



缸徑\符號	W	不附磁		附磁	
		S	Z	S	Z
6	13	38	70	38	70
10	16	36	74	36	74
16	17	30	70.5	40	80.5
20	21	36	85	46	95
25	25	40	97	50	107
32	27	42	106	52	116

MD  
MK

# 多位置固定氣缸

## MK系列

### 規格

內徑 (mm)	6	10	16	20	25	32
動作型式	MK、MKD、MKJ	復動型				
	MSK、MTK	單動伸出型、單動引入型				
工作介質	空氣					
使用壓力範圍	MK、MKD、MKJ	0.1~1.0MPa(14~145Psi)				
	MSK、MTK	0.2~1.0MPa(28~145Psi)				
保證耐壓力	1.5MPa(215Psi)					
工作溫度 °C	-20~80					
使用速度範圍 mm/s	復動型: 30~500 單動型: 50~500					
行程公差範圍	+1.0 0					
緩衝型式	防撞墊					
接管口徑 ①	M5 x 0.8					PT1/8

① 接管牙型有NPT、G牙可供選擇；  
另：感應開關內容詳見PVI-51-VI-62頁。

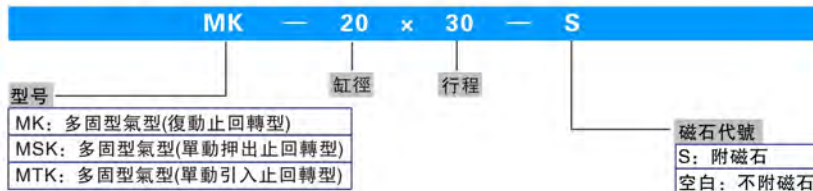


### 行程

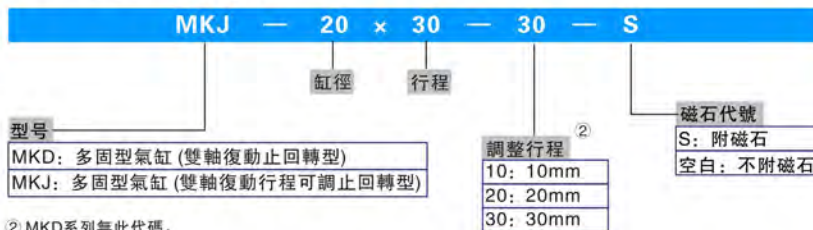
內徑 (mm)	標準行程 (mm)				最大行程	容許行程					
6	復動	5	10	15	20	25	30	35	35	40	
	單動	5	10	15	20	-	-	-	20	-	
10	復動	5	10	15	20	25	30	35	35	40	
	單動	5	10	15	20	-	-	-	20	-	
16	復動	5	10	15	20	25	30	40	50	70	
	單動	5	10	15	20	-	-	-	20	-	
20	復動	5	10	15	20	25	30	40	50	60	80
	單動	5	10	15	20	-	-	-	20	-	
25	復動	5	10	15	20	25	30	40	50	60	80
	單動	5	10	15	20	-	-	-	20	-	
32	復動	5	10	15	20	25	30	40	50	60	80
	單動	5	10	15	20	-	-	-	20	-	

注：1、在容許行程範圍內，當行程 > 最大行程時，作非標處理；其它特殊行程請與本公司聯繫。  
2、最大行程範圍內的非標行程以上一級標準行程改制而成，其外形尺寸為上一級標準行程氣缸的外形尺寸。如行程為23的非標行程氣缸是由標準行程為25的標準氣缸改制而成，其外形尺寸與其相同。

### MK、MSK、MTK訂購碼

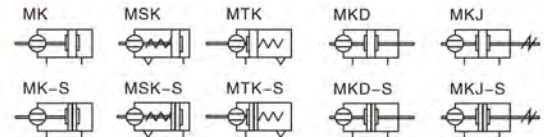


### MKD、MKJ訂購碼



② MKD系列無此代碼。

### 符號



### 產品特性

- 1、執行企業標準
- 2、本體多種固定形式，安裝使用簡便；
- 3、可以多個氣缸并在一起固定，有效節省安裝空間；
- 4、活塞杆導向精度高，無需另加潤滑油；
- 5、配有活塞杆固定塊，可保證活塞杆不回轉；
- 6、多種規格型號的氣缸可供客戶選擇使用；
- 7、選擇耐高溫密封材料，可保證氣缸在150°C條件下正常工作。  
(此項為可選項)

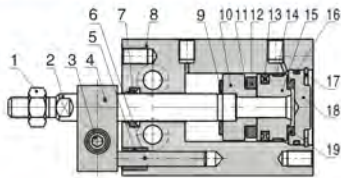


MD MK

# 多位置固定氣缸

## MK系列

### 內部結構 (以MK-S為例)



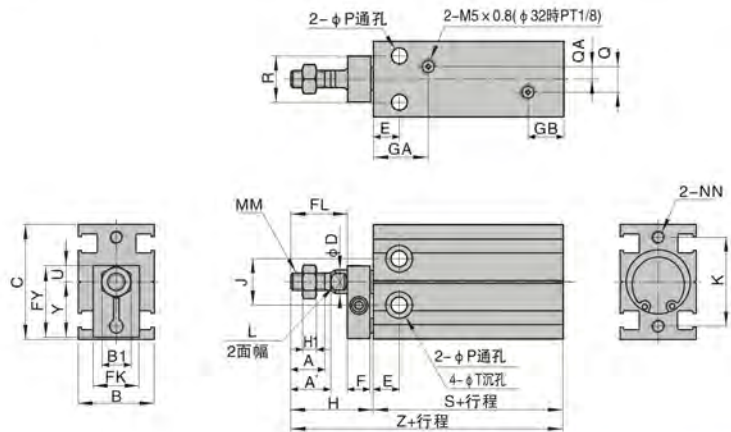
序號	名稱	序號	名稱	序號	名稱
1	六角螺帽	8	本體	14	耐磨墊(環)
2	活塞杆	9	防撞墊(環)	18	活塞
3	內六角螺絲	10	磁鐵座	19	O形環
4	不旋轉固定塊	11	磁鐵墊片	17	C形扣環
5	襯套	12	磁鐵	18	後蓋
6	固定杆	13	异形O令	19	防撞墊(環)
7	异形O令				

### 主要零件材質

零件名稱	材質	零件名稱	材質
本體	鋁合金	活塞杆	不銹鋼
活塞	鋁合金	固定杆	不銹鋼
磁鐵座	鋁合金	六角螺帽	SS41
後蓋	鋁合金	C形扣環	彈簧鋼
不旋轉固定塊	鋁合金	活塞O令	NBR
內六角螺絲	S35C	异形O令	NBR
磁鐵	稀土類	O形環	NBR
防撞墊片	TPU		

### 外部規格

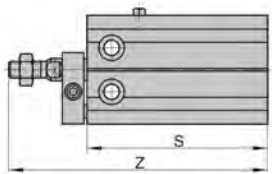
型號: MK



符號 內徑	符號	NN	P	Q	QA	R	T	U
	6	M3×0.5 深:5	3.2	-	-	7	6 深:5	2.6
10	M3×0.5 深:5	3.2	-	-	9	6 深:5.6	4.1	
16	M4×0.7 深:5	4.5	3	1.5	12	7.6 深:6.5	4.6	
20	M5×0.8 深:7.5	5.5	9	4.5	16	9.3 深:8	6.2	
25	M5×0.8 深:8	5.5	12	6	20	9.3 深:9	8.2	
32	M6×1.0 深:9	6.6	13	4.5	24	11 深:11.5	9.2	

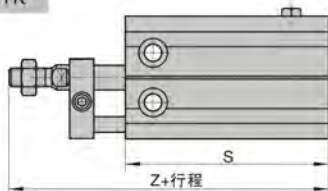
符號 內徑	A	A'	B	B1	C	D	E	F	FL	FK	FY	GA	GB	H	H1	J	K	L	Y	MM	不附磁		附磁	
																					S	Z	S	Z
6	7	8	16.5	5.5	22	3	7	8	9	11	13.5	14	10	18	2.4	10	17	-	10.9	M3×0.5	33	51	33	51
10	10	11	16.5	7	24	4	7	8	12	12	16	15.5	10	21	2.4	11	18	-	11.9	M4×0.7	36	57	36	57
16	11	12.5	20	8	32	6	7	8	17	13	20.5	14.5	10	26	4	14	25	5	15.9	M5×0.8	30	56	40	66
20	12	14	26	10	40	8	9	8	20	16	26	19	11	29	5	16	30	6	19.8	M6×1.0	36	65	46	75
25	15.5	18	32	12	50	10	10	10	22	20	33	21.5	8.5	33	6	20	38	8	24.8	M8×1.25	40	73	50	83
32	19.5	22	40	17	62	12	11	12	29	24	40	23	12.5	42	6	24	48	10	30.8	M10×1.25	42	84	52	94

型號: MSK



缸徑\符號	不附磁							
	S				Z			
	5St	10St	15St	20St	5St	10St	15St	20St
6	43	48	58	63	61	66	76	81
10	46	51	61	66	67	72	82	87
16	45	50	65	70	71	76	91	96
20	51	56	71	76	80	85	100	105
25	55	60	75	80	88	93	108	113
32	57	62	77	82	99	104	119	124

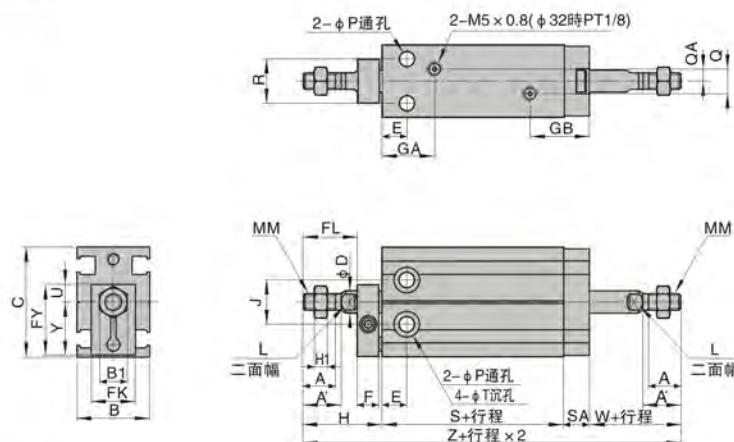
型號: MTK



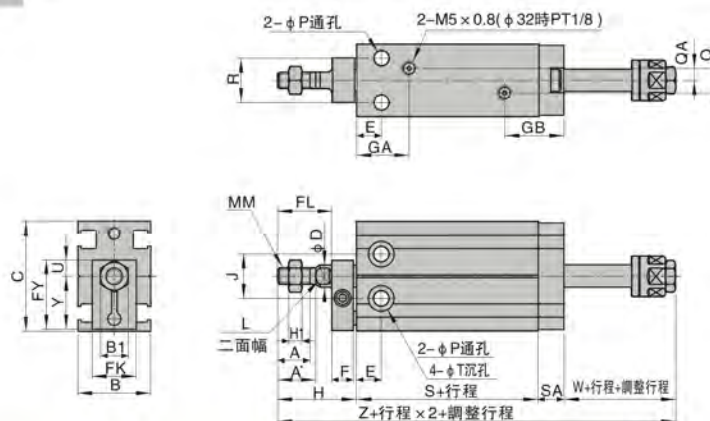
缸徑\符號	附磁							
	S				Z			
	5St	10St	15St	20St	5St	10St	15St	20St
6	43	48	58	63	61	66	76	81
10	46	51	61	66	67	72	82	87
16	55	60	75	80	81	86	101	106
20	61	66	81	86	90	95	110	115
25	65	70	85	90	98	103	118	123
32	67	72	87	92	109	114	129	134

注: 未注明之尺寸與標準型相同。

型號: MKD



型號: MKJ



缸徑符號	A	A'	B	B1	C	D	E	F	FL	FK	FY	GA	GB	H	H1	J	L	MM
6	7	8	16.5	5.5	22	3	7	8	9	11	13.5	14	16	18	2.4	10	-	M3×0.5
10	10	11	16.5	7	24	4	7	8	12	12	16	15.5	16	21	2.4	11	-	M4×0.7
16	11	12.5	20	8	32	6	7	8	17	13	20.5	14.5	17.5	26	4	14	5	M5×0.8
20	12	14	26	10	40	8	9	8	20	16	26	19	20	29	5	16	6	M6×1.0
25	15.5	18	32	12	50	10	10	10	22	20	33	21.5	17.5	33	6	20	8	M8×1.25
32	19.5	22	40	17	62	12	11	12	29	24	40	23	22.5	42	6	24	10	M10×1.25

缸徑符號	P	Q	QA	R	SA	T	U	W	Y	不附磁		附磁	
										S	Z	S	Z
6	3.2	-	-	7	6	6深:5	2.6	13	10.9	38	75	38	75
10	3.2	-	-	9	6	6深:5.6	4.1	16	11.9	36	79	36	79
16	4.5	3	1.5	12	7.5	7.6深:6.5	4.6	17	15.9	30	80.5	40	90.5
20	5.5	9	4.5	16	9	9.3深:8	6.2	21	19.8	36	95	46	105
25	5.5	12	6	20	9	9.3深:9	8.2	25	24.8	40	107	50	117
32	6.6	13	4.5	24	10	11深:11.5	9.2	27	30.8	42	121	52	131



MD  
MK







## ■ 安裝與使用



- 1、工作中負載有變化時，應選用輸出力充裕的氣缸；
- 2、在高溫或者腐蝕性條件下，應選用相應的耐高溫或耐腐蝕性氣缸；
- 3、在濕度大，粉塵多，或者有水滴、油塵、焊渣的場合，氣缸應採取相應的防護措施
- 4、氣缸接入管道前，必須清除管道內臟物，防止雜物進入氣缸內；
- 5、氣缸使用介質應經過40um以上濾芯過濾後方可使用；
- 6、因氣缸前蓋及活塞均較短，一般行程不可選擇太大；
- 7、在低溫環境下，應採取抗凍措施，防止系統中的水分凍結；
- 8、氣缸在工作過程中應儘量避免受側向載荷，以維持氣缸的正常工作和使用壽命；
- 9、氣缸拆下長時間不使用，要注意表面防銹，進排氣口應加防塵堵塞帽，由於產品制作與導向精度高，請不要自行拆卸氣缸固定塊或氣缸蓋。

## ■ 氣缸理論出力表

單位：牛頓 (N)

氣缸內徑(mm)	活塞杆外徑(mm)	動作型式	受壓面積 (mm <sup>2</sup> )	空氣壓力MPa							
				0.1	0.2	0.3	0.4	0.5	0.6	0.7	
6	4	復動	押側	56.5	5.7	11.3	17.0	22.6	28.3	33.9	39.6
			拉側	31.4	3.1	6.3	9.4	12.6	15.7	18.8	22.0
10	6	復動	押側	157.1	15.7	31.4	47.1	62.8	78.5	94.2	110.0
			拉側	100.5	10.1	20.1	30.2	40.2	50.3	60.3	70.4
16	8	復動	押側	402.1	40.2	80.4	120.6	160.8	201.1	241.3	281.5
			拉側	301.6	30.2	60.3	90.5	120.6	150.8	181.0	211.1
20	10	復動	押側	628.3	62.8	125.7	188.5	251.3	314.2	377.0	439.8
			拉側	471.2	47.1	94.2	141.4	188.5	235.6	282.7	329.9
25	12	復動	押側	981.7	98.2	196.3	294.5	392.7	490.9	589.0	687.2
			拉側	755.6	75.6	151.1	226.7	302.2	377.8	453.3	528.9
32	16	復動	押側	1608.5	160.8	321.7	482.5	643.4	804.2	965.1	1125.9
			拉側	1206.4	120.6	241.3	361.9	482.5	603.2	723.8	844.5

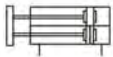
## ■ 產品系列

TN 系列						所在頁碼	
						VI-10	
TR 系列						VI-12	
作動方式	復動型					復動型	
缸徑	10	16	20	25	32	6 10 16 20 25 32	
感應開關配置	CS1-C	●	●	●	●	●	VI-51
	CS1-CX	●	●	●	●	●	
	CS1-CN						
	CS1-CP						
	CS1-D					●	
	CS1-DX					●	
	CS1-DN	●	●	●	●	●	●
	CS1-DP	●	●	●	●	●	●





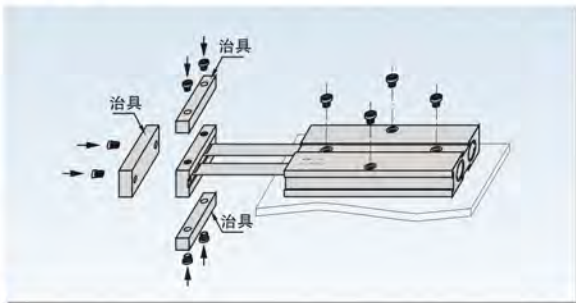
### 符號



### 產品特性

- 1、執行企業標準
- 2、埋入式本體安裝固定形式，節省安裝空間；
- 3、具有一定的抗彎曲及抗扭轉性能，能承受一定的側向負載；
- 4、固定板三面均有安裝孔，便于多位置加載；
- 5、本體前端防撞墊可調整氣缸行程，并緩解衝擊；
- 6、本系列氣缸標準配置為附磁型，無不附磁型可選。

### 固定方式



### 規格

內徑 (mm)	10	16	20	25	32
動作方式	復動型				
工作介質	空氣				
使用壓力範圍	0.1~1.0MPa(14~145Psi)				
保證耐壓力	1.1MPa(160Psi)				
工作溫度 ℃	-20~70				
使用速度範圍 mm/s	30~500				
調整行程 mm	-10~0				
行程公差範圍	+1.0 0				
緩衝型式	防撞墊				
不回轉精度 ①	0.4°				0.3°
接管口徑 ②	M5 × 0.8				PT1/8

① 不回轉精度為氣缸完全收回狀態時，氣缸固定板可回轉的角度；

② 接管牙型有NPT、G牙可供選擇；

另：TN系列全附磁；感應開關內容詳見PVI-51~VI-62頁。

### 行程

內徑 (mm)	標準行程 (mm)												最大行程	容許行程		
10	10	20	30	40	50	60	70	80	90	100	100	150				
16																
20	10	20	30	40	50	60	70	80	90	100	125	150	175	200	200	250
25																
32																

注：1、在容許行程範圍內，當行程 > 最大行程時，作非標處理；其它特殊行程請與本公司聯繫。

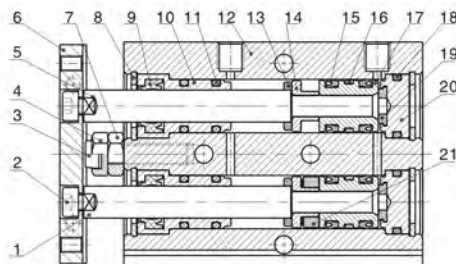
2、最大行程範圍內的非標行程以上一級標準行程改制而成，其外形尺寸為上一級標準行程氣缸的外形尺寸。如行程為28的非標行程氣缸是由標準行程為30的標準氣缸改制而成，其外形尺寸與其相同。

### 訂購碼

TN		—	20	×	50	—	S
型号			缸徑		行程		磁石代號 ①
TN: 雙軸氣缸(復動型)							S: 附磁石

①: TN系列全附磁。

### 內部結構



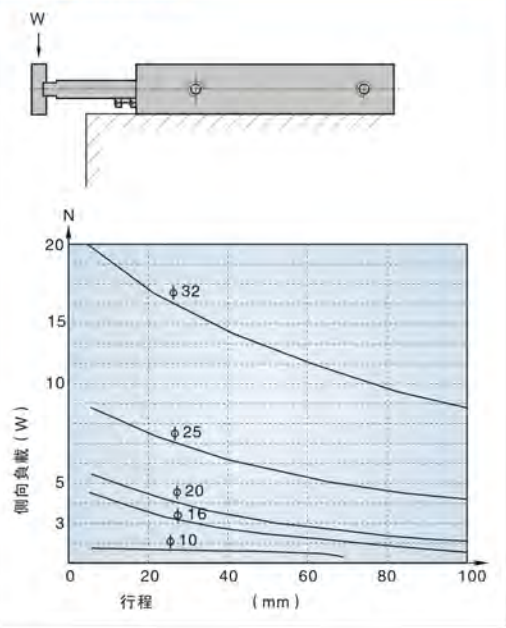
序號	名稱	序號	名稱
1	活塞杆 B	12	本體
2	內六角螺絲	13	防撞墊
3	防撞墊	14	磁鐵座
4	螺帽	15	異型 O 令
5	活塞杆 A	16	耐磨墊
6	氣缸固定板	17	活塞
7	螺絲	18	後蓋 O 令
8	C 型扣環	19	防撞墊
9	前蓋 O 令	20	後蓋
10	前蓋	21	磁鐵
11	O 形環		

### 主要零件材質

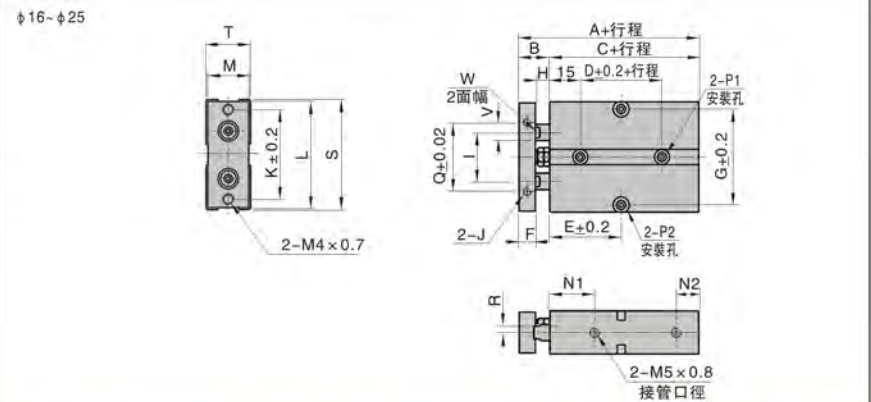
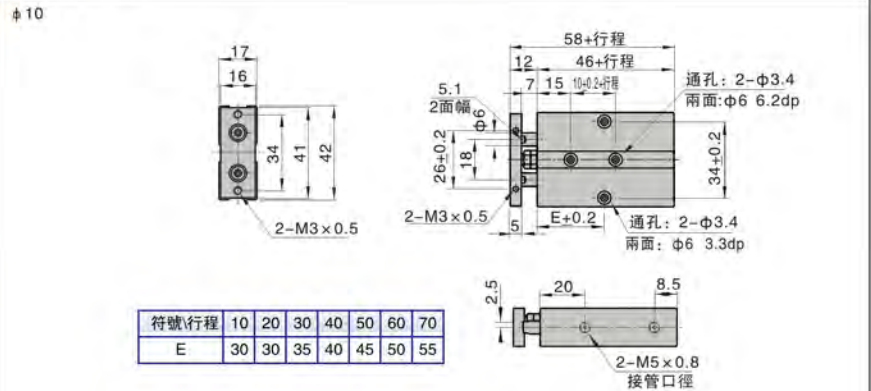
內徑 mm	10	16	20	25	32
本體	鋁合金				
活塞、磁鐵座	SUS303	鋁合金			
活塞杆 A	S45C 鍍硬鉻研磨棒				
活塞杆 B	SUS304 鍍硬鉻研磨棒			S45C 鍍硬鉻研磨棒	
前蓋密封圈	NBR				
活塞 O 令	NBR				
前、後蓋 O 令	NBR				
防撞墊	TPU				
氣缸固定板	快削鋼				
C 型扣環	彈簧鋼				
前、後蓋	鋁合金				
磁鐵	稀土類				



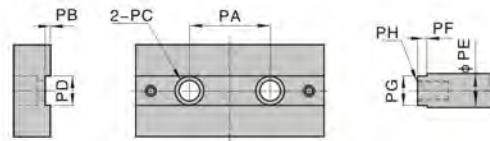
### 容許側向負載



### 外部規格



### 前板尺寸

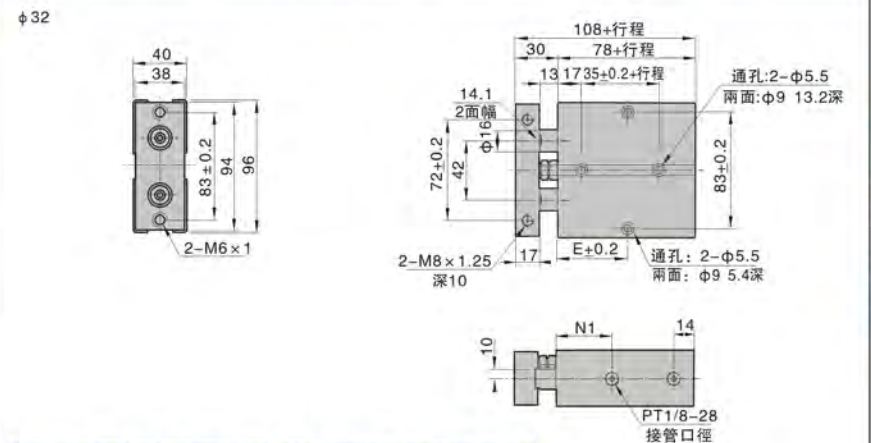


內徑符號	PA	PB	PC
10	18	0.7	Φ6.2×3.5 深 通孔:Φ3.3
16	24	1	Φ7.8×4.6 深 通孔:Φ4.3
20	28	1	Φ11×6.8 深 通孔:Φ6.5
25	34	1	Φ11×6.8 深 通孔:Φ6.5
32	42	2	Φ17×12 深 通孔:Φ10.5

內徑符號	PD	PE	PF	PG	PH
10	5.2	6	2.2	5.1	M3×0.5 5.5 深
16	6.2	8	3	6.1	M4×0.7 9 深
20	8.2	10	3	8.1	M6×1 10 深
25	10.2	12	3	10.1	M6×1 10 深
32	14.2	16	3	14.1	M10×1.5 13 深

內徑符號	A	B	C	D	行程 ≤	10	20	30	40	50	60	70	80	90	100	125	150	F	G	H	I
16	68	15	53	20	E	30	35	40	45	50	55	60	65	70	75	87.5	100	8	47	7	24
20	78	20	58	20		35	40	45	50	55	60	65	70	75	87.5	100	10	55	10	28	
25	81	19	62	30		40	45	50	55	60	65	70	75	87.5	105	10	66	9	34		

內徑符號	J	K	L	M	N1	N2	P1	P2	Q	R	S	T	V	W
16	M4×0.7 深 5	47	53	20	22	11	兩邊:Φ7.5 深 7.2mm 通孔:Φ4.5	兩邊:Φ8 深 4.5mm 通孔:Φ4.5	34	3	54	21	8	6.1
20	M4×0.7 深 5	55	61	24	25	12	兩邊:Φ7.5 深 7.2mm 通孔:Φ4.5	兩邊:Φ8 深 4.5mm 通孔:Φ4.5	44	3.5	62	25	10	8.1
25	M4×0.7 深 6	66	72	29	27	12	兩邊:Φ7.5 深 7.2mm 通孔:Φ4.5	兩邊:Φ8 深 4.5mm 通孔:Φ4.5	56	6	73	30	12	10.1



符號\行程	10	20	30	40	50	60	70	80	90	100	125	150
E	45	50	55	60	65	70	75	80	85	90	102.5	115
N1	35	40										



TN  
TR



### 符號



### 產品特性

- 1、執行JIS標準
- 2、不回轉精度高，活塞杆端撓度小，適用於精確導向；
- 3、採用加長型滑動支承導向，無需另外加油潤滑，導向性能好；
- 4、固定板三面均有安裝孔，便于多位置加載；
- 5、具有一定的抗彎曲及抗扭轉性能，能承受一定的側向負載；
- 6、本體除軸向外，其餘各面均有安裝孔位，為客戶提供多種安裝固定方式；
- 7、氣缸兩側有兩組進、排氣口供實際需要選用；
- 8、本體前端防撞墊可調整氣缸行程，并緩解衝擊；
- 9、本系列氣缸標準配置為附磁型，無不附磁型可選。

### 規格

內徑 (mm)	6	10	16	20	25	32
動作方式	復動型					
工作介質	空氣					
使用壓力範圍	0.1~1.0MPa(14~145Psi)					
保證耐壓力	1.1MPa(160Psi)					
工作溫度 ℃	-20~70					
使用速度範圍 mm/s	30~500					
調整行程 mm	-5~0					
行程公差範圍	+1.0 0					
緩衝型式	防撞墊					
不回轉精度 ①	±0.2°	±0.15°			±0.1°	
接管口徑 ②	M5×0.8				PT1/8	

① 不回轉精度為氣缸完全收回狀態時，氣缸固定板可回轉的角度；

② 接管牙型有NPT、G牙可供選擇；

另：TR系列全附磁；感應開關內容詳見PVI-51-VI-62頁。

### 行程

內徑 (mm)	標準行程 (mm)										最大行程	容許行程	
6	10	20	30	40	50						50	60	
10	10	20	30	40	50	60	70	75	80	90	100	100	150
16~32	10	20	30	40	50	60	70	75	80	90	100	125	150
												200	250
												175	200

注：1、在容許行程範圍內，當行程 > 最大行程時，作非標處理；其它特殊行程請與本公司聯繫。

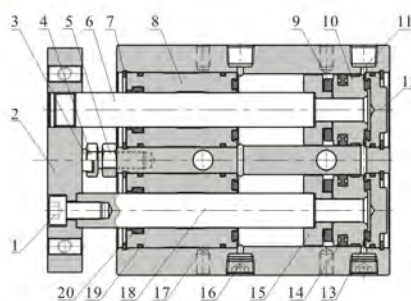
2、最大行程範圍內的非標行程以上一級標準行程改制而成，其外形尺寸為上一級標準行程氣缸的外形尺寸。如行程為28的非標行程氣缸是由標準行程為30的標準氣缸改制而成，其外形尺寸與其相同。

### 訂購碼

TR — 20 × 50 — S			
型号	缸徑	行程	磁石代號 ①
TR：雙軸氣缸(復動型)			S：附磁石

①：TR系列全附磁。

### 內部結構



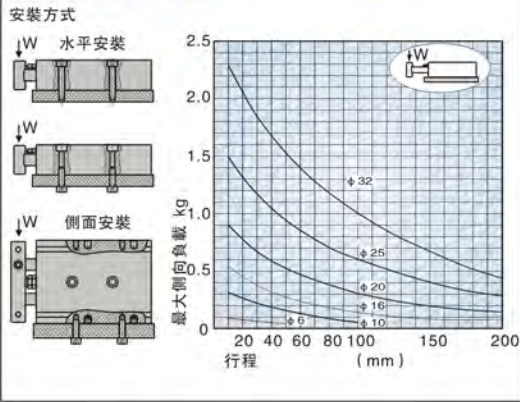
序號	名稱	序號	名稱
1	內六角螺絲	11	耐磨墊
2	氣缸固定板	12	後蓋
3	防撞墊	13	防撞墊
4	螺絲	14	活塞O令
5	螺帽	15	磁鐵座
6	活塞杆	16	止付螺絲
7	C形扣環	17	本體
8	前蓋	18	活塞杆
9	磁鐵	19	前蓋O令
10	活塞	20	異型O令

### 主要零件材質

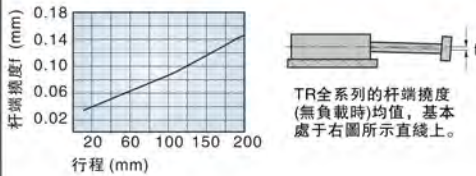
內徑 mm	6	10	16	20	25	32
本體	鋁合金					
活塞、磁鐵座	SUS303			鋁合金		
活塞杆	SUS304				中碳鋼	
磁鐵	稀土類					塑膠
異型O令	NBR					
活塞O令	NBR					
前、後蓋O令	NBR					
防撞墊	TPU					
氣缸固定板	鋁合金					
C型扣環	彈簧鋼					
前、後蓋	鋁合金					



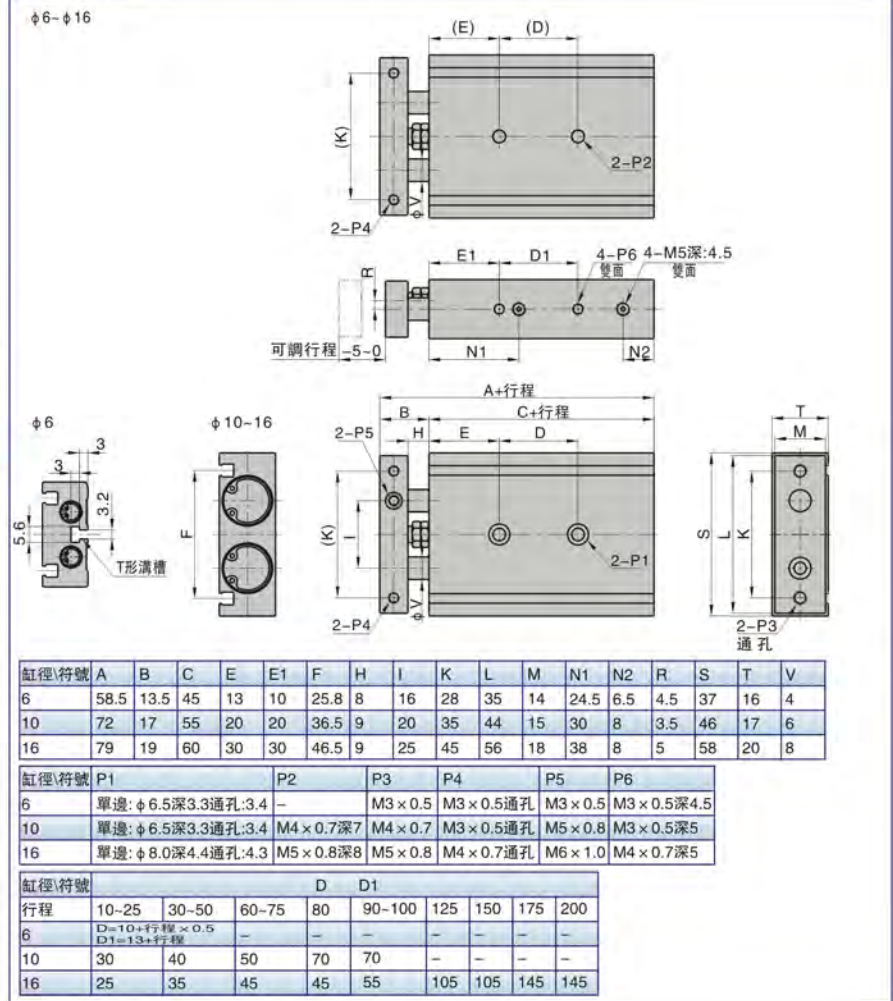
### 容許側向負載



### 容許杆端撓度



### 外部規格



### φ20-32

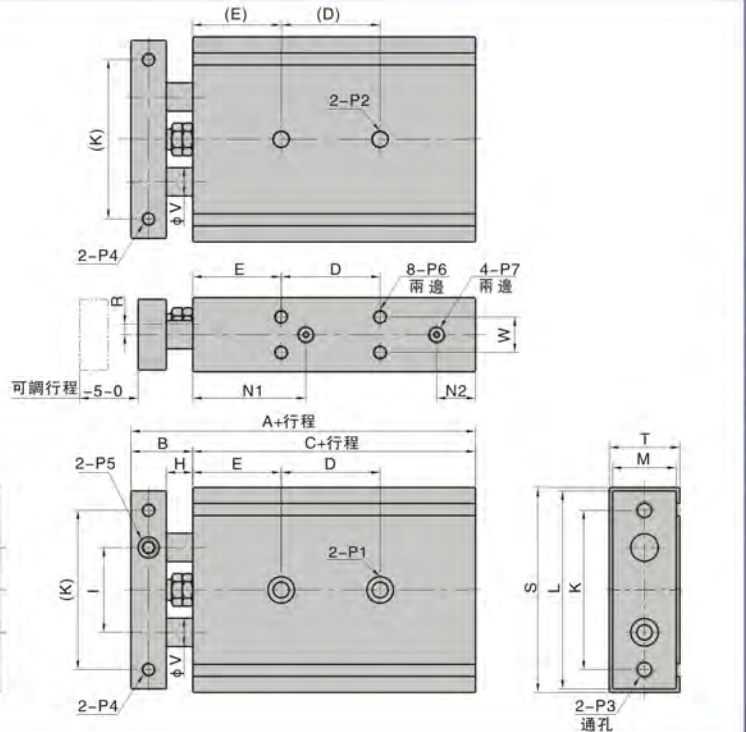
缸徑\符號	A	B	C	E	F	H	I	K	L	M	N1
20	94	24	70	30	52	12	28	50	62	23	46
25	96	24	72	30	61	12	35	60	78	28	43
32	112	30	82	30	73	14	44	75	96	36	53

缸徑\符號	N2	R	S	T	V	W	P1
20	9	6.5	64	25	10	9.5	單邊: φ 9.5深5.3通孔:5.2
25	9	9	80	30	12	13	單邊: φ 11深6.3通孔:6.8
32	10	11.5	98	38	16	20	單邊: φ 11深6.3通孔:6.8

缸徑\符號	P2	P3	P4	P5	P6	P7
20	M6 × 1.0深10	M5 × 0.8	M4 × 0.7深6	M8 × 1.25	M4 × 0.5深7	M5 × 0.8
25	M8 × 1.25深12	M6 × 1.0	M5 × 0.8深7.5	M8 × 1.25	M5 × 0.8深7	PT1/8
32	M8 × 1.25深12	M6 × 1.0	M5 × 0.8深8	M10 × 1.5	M5 × 0.8深7	PT1/8

缸徑\符號	D		D1	
行程	10-25	30-50	60-100	
20	30	40	60	
25	30	40	60	
32	40	50	70	

缸徑\符號	D		D1	
行程	125	150	175	200
20	100	100	150	150
25	100	100	150	150
32	100	100	150	150



TN TR





## ■ 安裝與使用



- 1、工作中負載有變化時，應選用輸出力充裕的氣缸；
- 2、在高溫或者腐蝕性條件下，應選用相應的耐高溫或耐腐蝕性氣缸；
- 3、在濕度大，粉塵多，或者有水滴、油塵、焊渣的場合，氣缸應採取相應的防護措施
- 4、氣缸接入管道前，必須清除管道內臟物，防止雜物進入氣缸內；
- 5、氣缸使用介質應經過40um以上濾芯過濾後方可使用；
- 6、氣缸在工作過程中所受側向載荷不應超過允許值，以維持氣缸的正常工作和使用壽命；
- 7、在低溫環境下，應採取抗凍措施，防止系統中的水分凍結；
- 8、氣缸拆下長時間不使用，要注意表面防銹，進排氣口應加防塵堵塞帽，由于產品制作與導向精度高，請不要自行拆卸氣缸固定塊或氣缸蓋。

## ■ 氣缸理論出力表

單位：牛頓 (N)

氣缸內徑(mm)	活塞杆外徑(mm)	動作型式	受壓面積(mm <sup>2</sup> )	空氣壓力MPa						
				0.1	0.2	0.3	0.4	0.5	0.6	0.7
10	6	復動	100.5	10.1	20.1	30.2	40.2	50.3	60.3	70.4
16	8	復動	301.6	30.2	60.3	90.5	120.6	150.8	181.0	211.1
20	10	復動	471.2	47.1	94.2	141.4	188.5	235.6	282.7	329.9
25	12	復動	755.6	75.6	151.1	226.7	302.2	377.8	453.3	528.9

## ■ 產品系列

系列	本體固定型：STMB					滑塊固定型：STMS					所在頁碼	
	VI-16											
作動方式	復動型											
缸徑					10	16	20	25				
感應開關配置	CS1-D					●	●	●	●			
	CS1-DX					●	●	●	●			
	CS1-DN					●	●	●	●			
	CS1-DP					●	●	●	●			
											VI-51	



STM



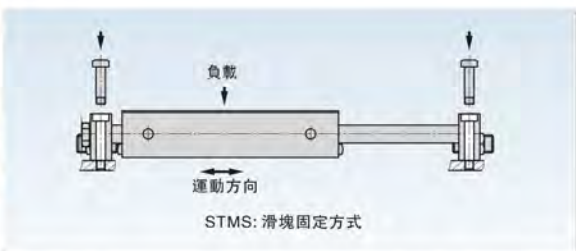
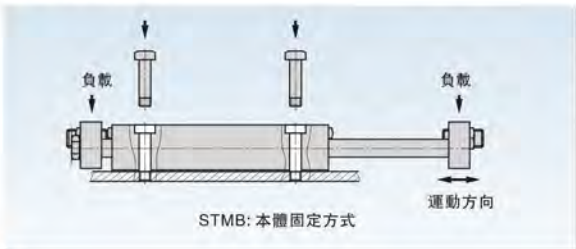
### 符號



### 產品特性

- 1、兩種安裝固定形式：本體安裝或滑塊安裝；
- 2、雙活塞杆結構，使氣缸具有較好的抗彎曲及抗扭轉性能，可承受較大的運動負載和側向負載；
- 3、兩端防撞墊或可加裝油壓緩衝器等緩衝裝置，可有效減緩撞擊速度，延長氣缸使用壽命；
- 4、選擇耐高溫密封材料，可保證氣缸在150°C條件下正常工作。

### 固定方式



### 規格

內徑 (mm)	10	16	20	25
動作方式	復動型			
工作介質	空氣			
使用壓力範圍	0.1~1.0MPa(14~145Psi)			
保證耐壓力	1.5MPa(215Psi)			
工作溫度 °C	-20~70			
使用速度範圍 mm/s	30~500			
行程公差範圍	+1.0 0			
緩衝型式	無	油壓緩衝器(可選項)		
不回轉精度 ①	±0.1°	±0.05°		
接管口徑 ②	M5 x 0.8			PT1/8

① 不回轉精度為氣缸完全收回狀態時，氣缸固定板可回轉的角度；  
② 接管牙型有NPT、G牙可供選擇；  
另：STM系列全附磁；感應開關內容詳見PVI-51-VI-62頁。

### 行程

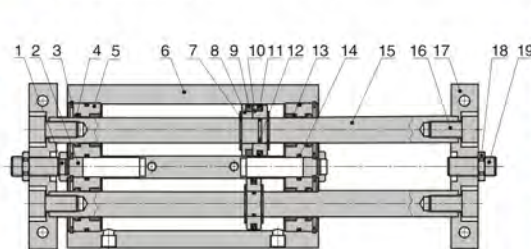
內徑 (mm)	標準行程 (mm)										最大行程	容許行程
10	25	50	75	100							100	150
16	25	50	75	100	125	150	175	200			200	250
20、25	25	50	75	100	125	150	175	200	250		250	300

注：1、在容許行程範圍內，當行程 > 最大行程時，作非標處理；其它特殊行程請與本公司聯繫。  
2、最大行程範圍內的非標行程以上一級標準行程改制而成，其外形尺寸為上一級標準行程氣缸的外形尺寸。如行程為23的非標行程氣缸是由標準行程為25的標準氣缸改制而成，其外形尺寸與其相同。

### 訂購碼



### 內部結構(以STM B為例)



序號	名稱	序號	名稱
1	防撞墊	11	活塞O令
2	螺絲	12	O形環
3	C型扣環	13	襯套
4	异形O令	14	O形環
5	前蓋	15	活塞杆
6	本體	16	內六角螺絲
7	E型扣環	17	氣缸固定板
8	磁鐵座	18	六角螺帽
9	磁鐵	19	止付螺絲
10	活塞		

### 主要零件材質

零件名稱	材質	零件名稱	材質	零件名稱	材質
活塞杆	S45C 鍍硬鉻研磨棒	磁鐵	稀土類	本體	鋁合金
活塞	鋁合金	襯套	耐磨材料	前蓋	鋁合金
C型扣環	彈簧鋼	內六角螺絲	中碳鋼	氣缸固定板	中碳鋼
异形O令	XNBR	磁鐵座	鋁合金	螺絲	中碳鋼
O形環	NBR	防撞墊片	XNBR	六角螺帽	中碳鋼



### 緩衝器配置

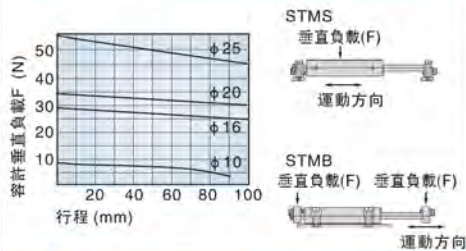
內徑	10	16	20	25
行程				
25	-	-	●	●
50	-	-	●	●
75	-	○	○	○
100	-	○	○	○
125	x	x	○	○
150	x	x	○	○
175	x	x	○	○
200	x	x	○	○
250	x	x	○	○
緩衝器型號	-	AC0806	AC1008	AC1210

- : 表示不配緩衝器

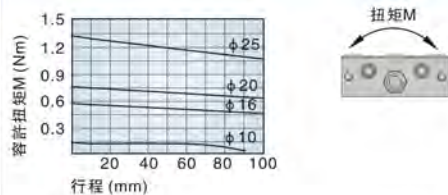
x : 表示無此規格

○ : 表示緩衝器裝配在本體上 ● : 表示緩衝器裝配在前板上

### 許用垂直負載

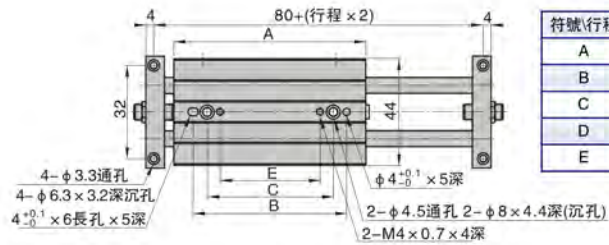
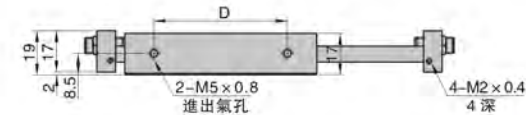
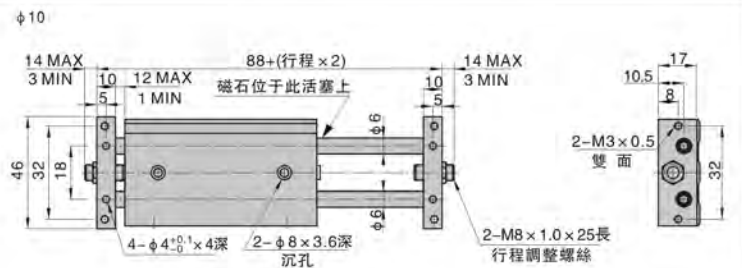


### 許用扭矩



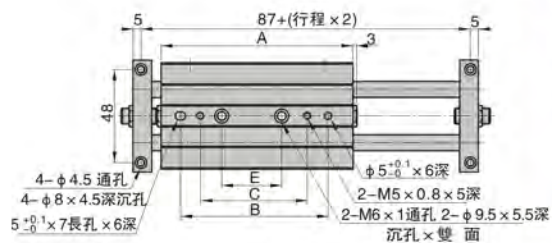
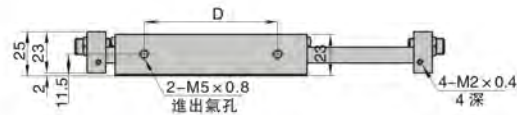
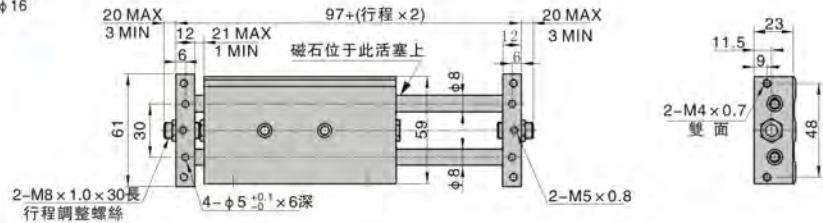
### 外部規格

型號: STMB



符號\行程	25	50	75	100
A	81	106	131	156
B	65	85	85	85
C	35	60	60	60
D	46	71	96	121
E	15	40	40	40

φ16



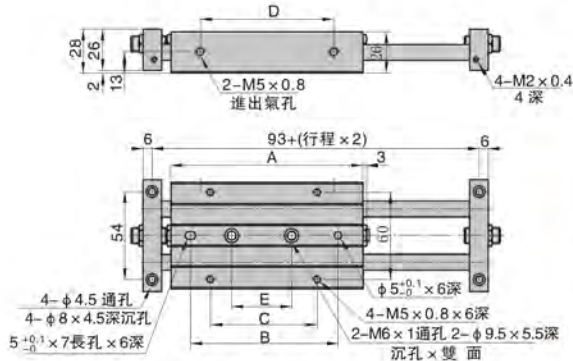
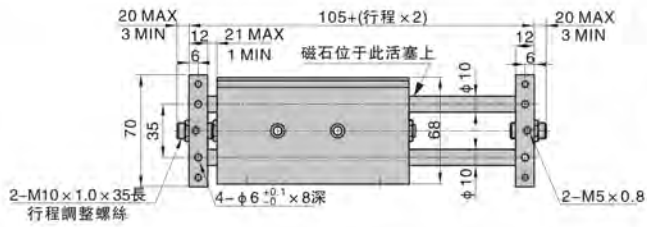
行程\符號	A	B	C	D	E
25	86	55	-	48	25
50	111	80	-	73	50
75	136	105	75	98	45
100	161	130	100	123	70
125	186	150	120	148	90
150	211	150	120	173	90
175	236	150	120	198	90
200	261	150	120	223	90



STM

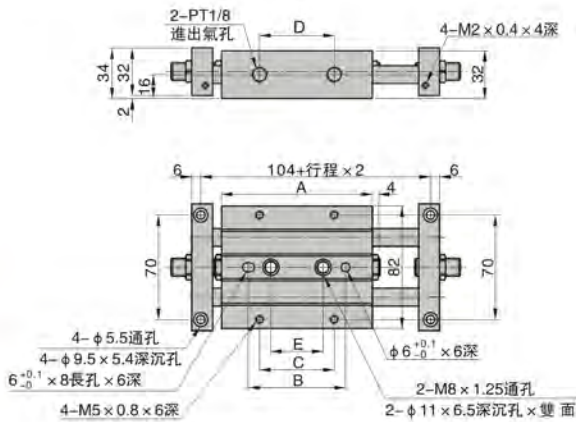
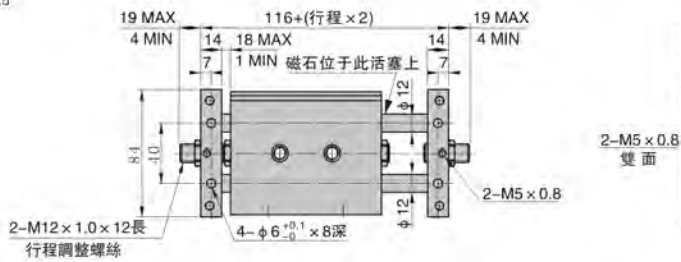
## STM系列

型號: STMB  $\phi 20$



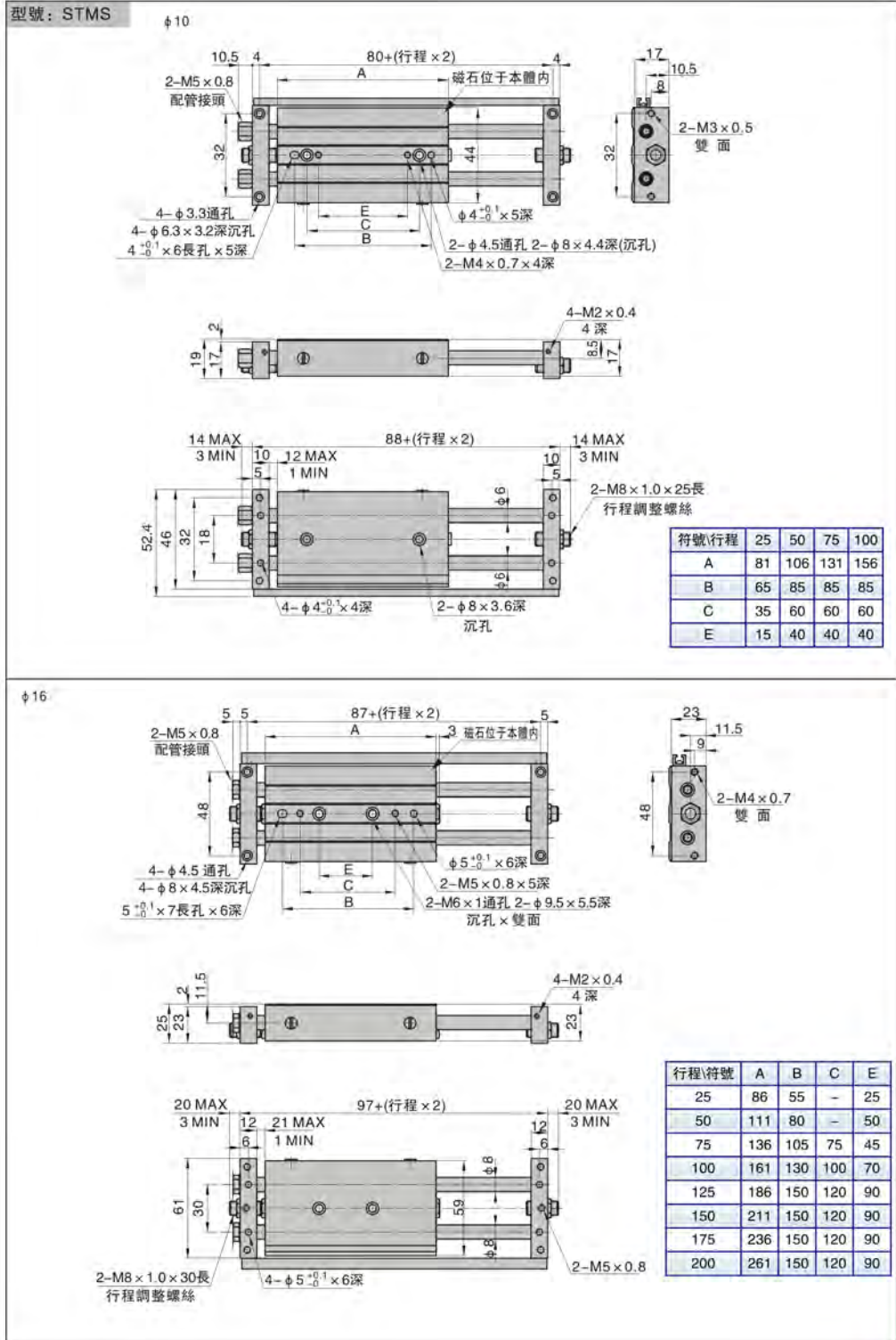
行程\符號	A	B	C	D	E
25	94	60	50	53	35
50	119	85	50	78	45
75	144	110	75	103	45
100	169	135	100	128	70
125	194	150	120	153	90
150	219	150	120	178	90
175	244	150	120	203	90
200	269	150	120	228	90
250	319	150	120	278	90

$\phi 25$



行程\符號	A	B	C	D	E
25	101	65	50	50	35
50	126	90	50	75	45
75	151	115	75	100	45
100	176	140	100	125	70
125	201	140	100	150	95
150	226	140	100	175	100
175	251	140	100	200	100
200	276	140	100	225	100
250	326	140	100	275	100

STM

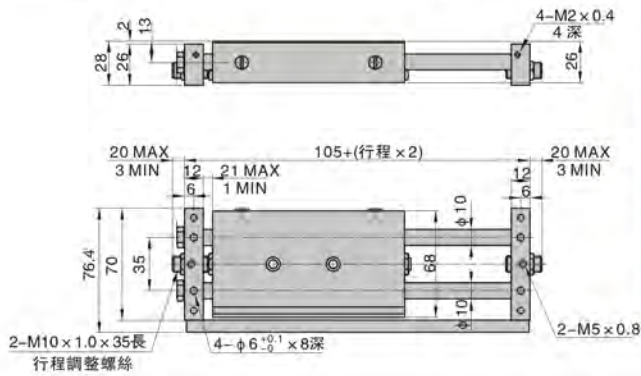
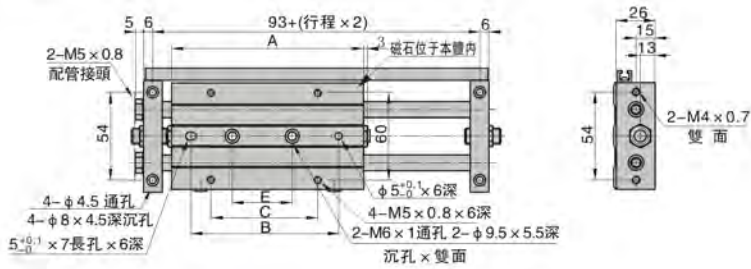


STM

# 滑臺氣缸

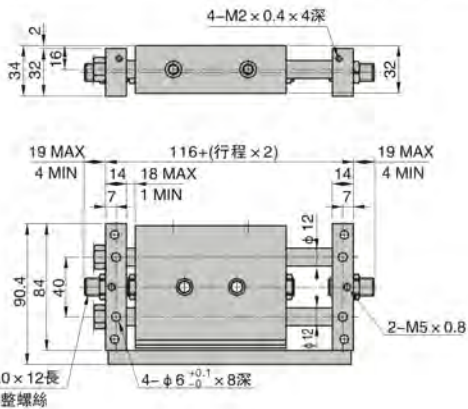
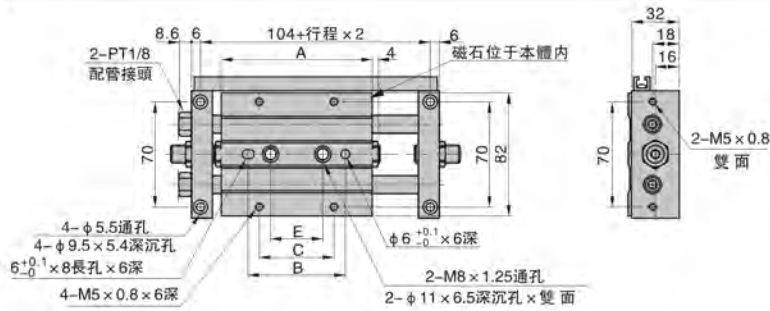
## STM系列

型號: STMS  $\phi 20$



行程\符號	A	B	C	E
25	94	60	50	35
50	119	85	50	45
75	144	110	75	45
100	169	135	100	70
125	194	150	120	90
150	219	150	120	90
175	244	150	120	90
200	269	150	120	90
250	319	150	120	90

$\phi 25$



行程\符號	A	B	C	E
25	101	65	50	35
50	126	90	50	45
75	151	115	75	45
100	176	140	100	70
125	201	140	100	95
150	226	140	100	100
175	251	140	100	100
200	276	140	100	100
250	326	140	100	100

STM



## ■ 安裝與使用

- 1、工作中負載有變化時，應選用輸出力充裕的氣缸；
- 2、在高溫或者腐蝕性條件下，應選用相應的耐高溫或耐腐蝕性氣缸；
- 3、在濕度大，粉塵多，或者有水滴、油塵、焊渣的場合，氣缸應採取相應的防護措施
- 4、氣缸接入管道前，必須清除管道內臟物，防止雜物進入氣缸內；
- 5、氣缸使用介質應經過40um以上濾芯過濾後方可使用；
- 6、氣缸在工作過程中所受側向載荷不應超過允許值，以維持氣缸的正常工作和使用壽命；
- 7、在低溫環境下，應採取抗凍措施，防止系統中的水分凍結；
- 8、氣缸拆下長時間不使用，要注意表面防銹，進排氣口應加防塵堵塞帽，由於產品制作與導向精度高，請不要自行拆卸氣缸固定塊或氣缸蓋。

## ■ 容許負載及扭矩

容許側向負載												容許扭矩																											
單位：N(牛頓)												單位：N.m(牛頓.米)																											
內徑	型式	容許最大側向負載 F (N)										內徑	型式	容許最大扭矩 T (N.m)																									
		行程 (mm)												行程 (mm)																									
		10	20	25	30	40	50	60	70	75	80	90	100	125	150	175	200	225	250			10	20	25	30	40	50	60	70	75	80	90	100	125	150	175	200	225	250
12	TCM	44	33	29	26	41	36	30	28	26	25	24	22	19	17	-	-	-	-	-	TCM	0.90	0.79	0.71	0.65	0.77	0.72	0.65	0.53	0.50	0.47	0.41	0.36	0.31	0.27	-	-	-	-
	TCL	37	27	25	22	35	30	27	24	23	21	19	18	15	12	-	-	-	-	-	TCL	0.61	0.45	0.40	0.35	0.58	0.50	0.44	0.39	0.37	0.35	0.32	0.29	0.24	0.20	-	-	-	-
16	TCM	67	51	42	37	63	58	49	41	37	35	33	32	27	24	22	20	-	-	-	TCM	1.21	1.04	0.94	0.88	1.23	1.11	0.99	0.72	0.69	0.65	0.61	0.58	0.50	0.44	0.40	0.36	-	-
	TCL	54	40	37	32	54	47	42	38	35	32	30	28	23	20	17	15	-	-	-	TCL	0.99	0.74	0.66	0.59	0.99	0.86	0.77	0.69	0.65	0.61	0.57	0.52	0.43	0.37	0.32	0.28	-	-
20	TCM	-	78	61	57	123	112	99	91	87	84	79	75	66	59	54	49	45	42	-	TCM	-	1.57	1.42	1.31	2.39	2.15	1.97	1.90	1.88	1.86	1.72	1.63	1.44	1.28	1.16	1.06	1.01	0.90
	TCL	-	58	52	48	101	90	83	74	70	69	63	58	62	54	48	43	39	35	-	TCL	-	1.26	1.14	1.03	2.17	1.94	1.79	1.59	1.52	1.46	1.33	1.25	1.34	1.17	1.03	0.93	0.88	0.76
25	TCM	-	93	89	76	142	131	119	107	101	97	90	85	88	79	71	65	61	55	-	TCM	-	2.40	2.22	2.01	3.66	3.35	3.17	3.06	2.96	2.91	2.77	2.57	2.26	2.02	1.83	1.67	1.57	1.42
	TCL	-	82	79	68	132	118	109	99	93	88	81	77	80	70	62	55	50	45	-	TCL	-	2.11	1.96	1.75	3.37	3.02	2.71	2.42	2.38	2.33	2.19	1.97	2.05	1.78	1.58	1.41	1.22	1.16
32	TCM	-	-	203	190	179	164	221	197	182	172	163	157	142	127	116	106	98	91	-	TCM	-	-	6.35	6.00	5.73	5.13	5.98	5.74	5.69	5.62	5.11	4.97	4.42	3.98	3.61	3.31	2.97	2.84
	TCL	-	-	191	182	166	157	207	178	164	156	150	144	203	186	171	158	146	137	-	TCL	-	-	5.95	5.73	5.44	4.89	5.43	5.15	5.11	5.02	4.70	4.51	6.34	5.79	5.33	4.93	4.33	4.29
40	TCM	-	-	203	190	179	164	221	197	182	172	163	159	142	127	116	106	97	91	-	TCM	-	-	7.00	6.60	6.11	5.66	6.66	6.31	6.27	6.23	5.86	5.48	4.87	4.38	3.98	3.65	3.34	3.13
	TCL	-	-	190	182	166	157	210	179	163	156	150	144	203	185	171	158	146	137	-	TCL	-	-	6.55	6.21	5.77	5.39	6.17	5.67	5.62	5.58	5.33	4.96	6.98	6.38	5.87	5.43	5.00	4.72
50	TCM	-	-	296	283	268	245	303	288	273	266	253	241	216	195	179	164	155	142	-	TCM	-	-	13.00	12.60	11.00	10.80	13.70	12.70	12.00	11.60	11.10	10.60	9.50	8.60	7.86	7.24	6.80	6.24
	TCL	-	-	208	196	185	173	259	232	223	212	207	199	264	242	224	207	195	181	-	TCL	-	-	9.17	8.75	8.30	7.82	10.30	9.94	9.83	9.77	8.82	8.74	11.60	10.70	9.83	9.12	8.95	7.95
63	TCM	-	-	296	283	268	245	303	288	273	266	253	241	216	195	179	164	153	142	-	TCM	-	-	14.70	13.60	12.90	12.10	19.40	16.20	13.50	12.70	12.10	11.90	10.70	9.69	8.86	8.16	7.52	7.04
	TCL	-	-	206	196	180	171	259	232	221	212	205	196	262	240	221	205	191	178	-	TCL	-	-	10.20	9.74	9.20	8.48	17.50	14.00	11.00	10.60	10.20	9.74	13.00	11.90	11.00	10.20	9.63	8.84

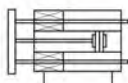
## ■ 產品系列

系列	作動方式	缸徑	感應開關配置			
			CS1-D	CS1-DX	CS1-DN	CS1-DP
<p>IV-22</p>	復動型	12	●	●	●	●
		16	●	●	●	●
		20	●	●	●	●
		25	●	●	●	●
		32	●	●	●	●
		40	●	●	●	●
		50	●	●	●	●
		63	●	●	●	●
所在頁碼			VI-51			





## 符號



## 產品特性

- 執行JIS標準
- 兩個專用軸承鋼的導杆及直線軸承或青銅軸承導向，用于防扭轉以及高度的抗扭矩和徑向載荷力；
  - ★注：鋼珠直線軸承：適用於氣缸作推舉動作，或要求高精度和高承載能力的場合，特別適用於要求低磨擦運動工序的場合；青銅滑動軸承：適用於氣缸作制動等耐徑向負荷動作，較一般之制動缸相較提升2倍以上耐橫向衝擊力，且具有更大的扭轉剛度。
- 驅動單元與導向單元設計在同一本體內，不需額外的附件，最小的空間需求，且進氣接口可選擇，安裝更方便；
- 本體底面、本體後端面及固定板上均各有兩個精確定位孔(見外形圖中之ΦPA孔及XX處孔)，對更高精度需求的場合，提供更高精度的定位安裝；
- 本體上的四個磁感應開關溝槽，提供更多的選擇；
- 本體的特別設計，提供多方位的安裝固定型式：

## 固定方式

頂面螺絲固定

底面螺絲固定

後面螺絲固定

底面T形槽固定

缸徑\符號	A	D(Min)
12	41	8
16	46	10
20	54	12
25	64	14
32	78	18
40	86	18
50	110	22
63	124	22

φD 導杆讓位孔孔

## 規格

內徑 (mm)	12	16	20	25	32	40	50	63
動作方式	復動型							
工作介質	空氣							
使用壓力範圍	0.1~1.0MPa(14~145Psi)							
保證耐壓力	1.5MPa(213Psi)							
工作溫度 ℃	-20~70							
使用速度範圍 mm/s	30~500							
行程公差範圍	+1.0 0							
緩衝型式	防撞墊							
不回轉精度	直線軸承	±0.08°	±0.07°	±0.06°	±0.05°			
①	銅套軸承	±0.10°	±0.09°	±0.08°	±0.06°			
接管口徑 ②	M5×0.8			PT1/8			PT1/4	

① 不回轉精度為氣缸完全收回狀態時，氣缸固定板可回轉的角度；  
 ② 接管牙型有NPT、G牙可供選擇；  
 另：TC系列全附磁；感應開關內容詳見PVI-51~VI-62頁。

## 行程

內徑 (mm)	標準行程 (mm)														最大行程	容許行程			
12	10	20	25	30	40	50	60	70	75	80	90	100	125	150	150	200			
16	10	20	25	30	40	50	60	70	75	80	90	100	125	150	175	200	200	250	
20、25	20	25	30	40	50	60	70	75	80	90	100	125	150	175	200	225	250	250	300
32~63	25	30	40	50	60	70	75	80	90	100	125	150	175	200	225	250	250	300	

注：若需訂購非標行程，則加墊板于標準行程氣缸內，中間行程間隔為1mm(φ12~φ32)或5mm(φ40~φ63)；  
 如行程為28的非標行程氣缸是由標準行程為30的標準氣缸加墊片改制而成，其外形尺寸與其相同。

## 訂購碼

TC — M — 50 × 50 — S

型号

TC: 三軸氣缸(復動型)

缸徑

50

行程

50

磁石代號 ①

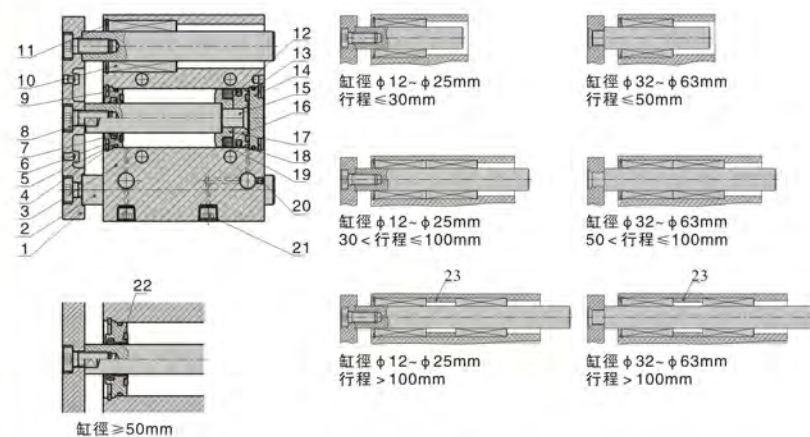
S: 附磁石

軸承代號

L: 直線軸承  
M: 銅套軸承

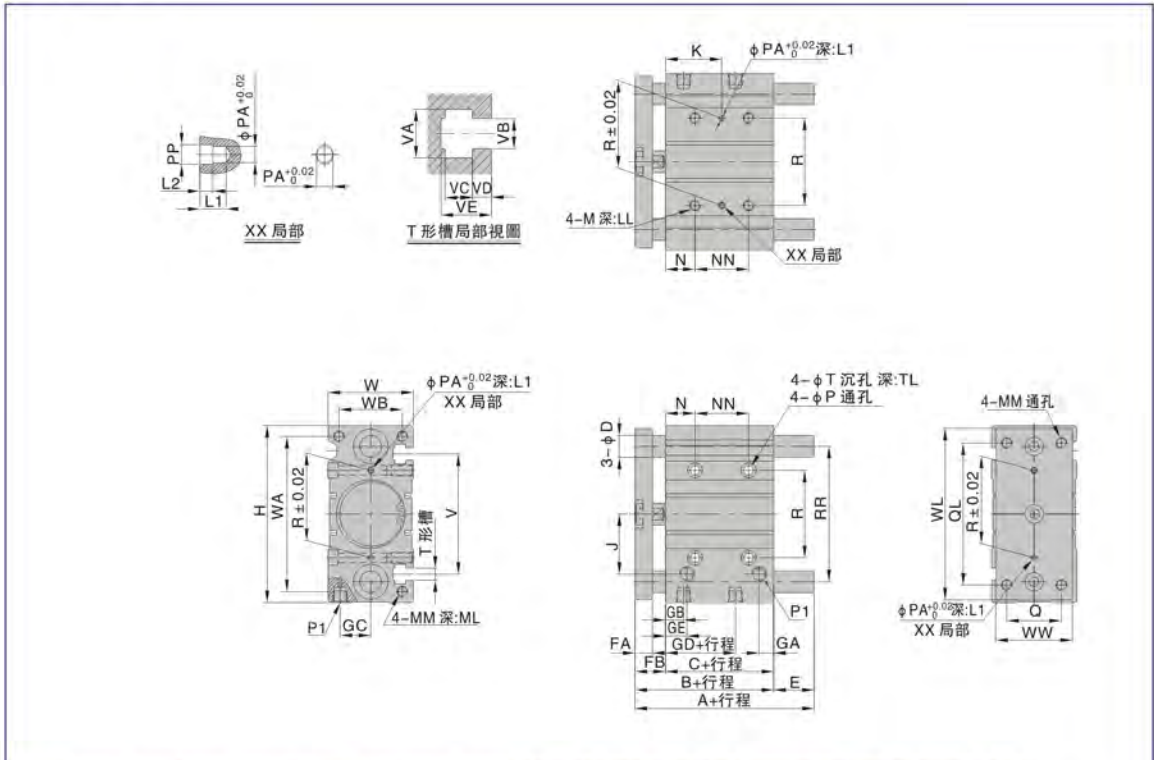
①: TC系列全附磁。

## 內部結構



序號	名稱	序號	名稱	序號	名稱
1	固定板	9	O形環	17	磁鐵座
2	導杆	10	直線軸承/銅套軸承	18	磁鐵墊片
3	本體	11	C型扣環	19	磁鐵
4	C型扣環	12	異型O令	20	內六角止付螺絲
5	前蓋	13	O形環	21	內六角止付螺絲
6	防撞墊	14	後蓋	22	青銅滑動軸承
7	異形O令	15	活塞杆	23	隔套
8	內六角螺柱	16	活塞		

### 外部規格



缸徑符號	A			E			NN			K		
行程	≤30	31-101-100	101-200	>200	≤30	31-101-100	101-200	>200	≤30	31-101-100	101-200	>200
12	42	55	85	-	-4	13	43	-	20	40	110	-
16	46	65	95	-	-3	19	49	-	24	44	110	-
20	53	80	104	122	-2	27	51	69	24	44	120	200
25	53.5	82	104.5	122.5	-1.5	28.5	51	68.5	24	44	120	200
行程	≤50	51-101-100	101-200	>200	≤50	51-101-100	101-200	>200	≤40	41-101-100	101-200	>200
32	65	102	118	140	5.5	42.5	58.5	80.5	24	48	124	200
40	66	101	118	140	-1	36	52	74	24	48	124	200
50	76	118	134	161	4	46	62	89	24	48	124	200
63	77	118	134	161	-1	41	57	84	28	52	128	200

缸徑符號	B	C	FA	FB	P1	GA	GB	GC	GD	GE	R
12	42	29	8	13	M5×0.8	7.5	11	8	13	11	23
16	46	33	8	13	M5×0.8	8	11	10	15	11	24
20	53	37	10	16	PT1/8	9	10.5	10.5	12.5	10.5	28
25	53.5	37.5	10	16	PT1/8	9	11.5	13.5	12.5	11.5	34
32	59.5	37.5	12	22	PT1/8	9	12.5	15	7	12.5	42
40	66	44	12	22	PT1/8	10	14	18	13	14	50
50	72	44	16	28	PT1/4	11	12	21.5	9	14	66
63	77	49	16	28	PT1/4	13.5	16.5	28	14	16.5	80

缸徑符號	RR	N	P	PA	PP	T	TL	M	LL	D	J	W	WA	WB	WL	WW	H	Q	QL	MM	ML	L1	L2	V	VA	VB	VC	VD	VE
12	41	5	4.3	3	3.5	8	4.5	M5×0.8	10	6	18	26	50	18	56	22	58	14	48	M4×0.7	10	6	3	37	7.4	4.4	3.7	2	6.2
16	46	5	4.3	3	3.5	8	4.5	M5×0.8	10	8	19	30	56	22	62	25	64	16	54	M5×0.8	12	6	3	38	7.4	4.4	3.7	2.5	6.7
20	54	17	5.6	3	3.5	9.5	5.5	M6×1.0	12	10	25	36	72	24	81	30	83	18	70	M5×0.8	13	6	3	44	8.4	5.4	4.5	2.8	7.8
25	64	17	5.6	4	4.5	9.5	5.5	M6×1.0	12	12	28.5	42	82	30	91	38	93	26	78	M6×1.0	15	6	3	50	8.4	5.4	4.5	3	8.2
32	78	21	6.6	4	4.5	11	7.5	M8×1.25	16	16	34	48	98	34	110	44	112	30	96	M8×1.25	20	6	3	63	10.5	6.5	5.5	3.5	9.5
40	86	22	6.6	4	4.5	11	7.5	M8×1.25	16	16	38	54	106	40	118	44	120	30	104	M8×1.25	20	6	3	72	10.5	6.5	5.5	4	11
50	110	24	8.6	5	6	14	9	M10×1.5	20	20	47	64	130	46	146	60	148	40	130	M10×1.5	22	8	4	92	13.5	8.5	7.5	4.5	13.5
63	124	24	8.6	5	6	14	9	M10×1.5	20	20	55	78	142	58	158	70	162	50	130	M10×1.5	22	8	4	110	17.8	11	10	7	18.5



TC







## ■ 安裝與使用



- 1、氣缸夾緊工件時必須在夾緊行程內進行，不可在旋轉行程內進行夾緊操作；
- 2、夾緊平面必需與氣缸軸線相垂直，工件被夾緊後，請不要移動工件；
- 3、氣缸配管前，必須清除管內雜物，防止雜物進入氣缸內；
- 4、氣缸使用介質應經過40um以上濾芯過濾後方可使用；
- 5、在高溫條件下，應選用相應的耐高溫氣缸，在低溫環境下，應採取抗凍措施，防止系統中的水分凍結；
- 6、氣缸拆下長時間不使用，要注意表面防銹，進排氣口應加防塵堵塞帽，活塞杆端塗防銹油。

## ■ 理論夾緊力

單位：牛頓 (N)

氣缸內徑(mm)	25	32	40	50	63	
活塞杆外徑(mm)	14	16	16	20	20	
空氣壓力 (MPa)	0.1	-	60.3	105.6	164.9	280.3
	0.2	67.4	120.6	211.1	329.9	560.6
	0.3	101.1	181.0	316.7	494.8	840.9
	0.4	134.8	241.3	422.2	659.7	1121.2
	0.5	168.5	301.6	527.8	824.7	1401.5
	0.6	202.2	361.9	633.3	989.6	1681.9
	0.7	235.9	422.2	738.9	1154.5	1962.2

## ■ 產品系列

	ACK系列	ACKD系列	作動方式	缸徑
			復動型	25
				32
				40
				50
				63
所在頁碼	IV-26			



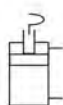
ACK

# 轉角氣缸

ACK系列



## 符號



## 產品特性

- 1、密封件材質保證了氣缸在各種條件下使用的可靠性；
- 2、三導向槽結構,導向精度高；
- 3、工作方式有單邊與雙邊 (90°) ；
- 4、旋轉方式有左旋和右旋；90° 和180° ；
- 5、活塞缸材質為特殊合金鋼，經熱處理後,能保證更長的使用壽命。

## 規格

內徑 (mm)	25	32	40	50	63
動作方式	復動型				
工作介質	空氣				
使用壓力範圍	0.15~1.0MPa(23~148Psi)				
保證耐壓力	1.5MPa(213Psi)				
工作溫度 ℃	-20~80				
使用速度範圍 mm/s	30~300				
行程公差範圍	+1.0 0				
緩衝型式 ①	無				
接管口徑 ②	M5×0.8		PT1/8		

- ①：無緩衝安裝時請加排氣節流裝置以達到緩衝效果。  
②：接管牙型有G牙、NPT牙可供選擇。

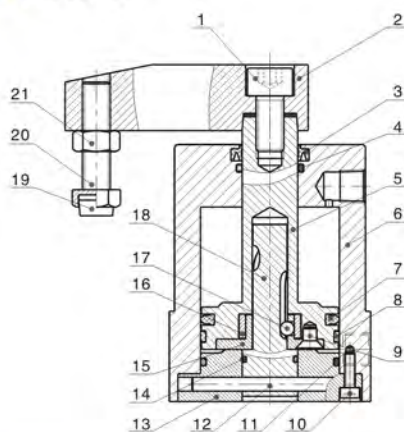
## 行程

內徑 (mm)	行程類別	90°	180°	總行程(90° /180°)
25、32	旋轉行程	14	20	26
	夾緊行程	12	6	
40	旋轉行程	15	21	27
	夾緊行程	12	6	
50、63	旋轉行程	15	21	29
	夾緊行程	14	8	

## 訂購碼

<b>ACK</b>	<b>L</b>	<b>—</b>	<b>25</b>	<b>×</b>	<b>90</b>
型号	缸徑	轉向代號	轉角		
ACK: 轉角氣缸(復動型)		L: 下壓左旋	90: 90°		
ACKD: 轉角氣缸(雙邊壓板, 僅供90°選用)		R: 下壓右旋	180: 180°		

## 內部結構



序號	名稱	序號	名稱
1	內六角螺絲	12	固定銷
2	搖臂	13	後蓋
3	异形O令	14	O形環
4	O形環	15	壓塊
5	活塞杆	16	軸套
6	本體	17	鋼珠
7	活塞O令	18	旋轉軸
8	耐磨環(墊)	19	防撞墊
9	內六角螺絲	20	螺絲
10	內六角螺絲	21	六角螺帽
11	O形環		

## 內部結構

零件名稱	材質	零件名稱	材質	零件名稱	材質
本體	鋁合金	活塞O令	NBR	活塞杆	S45C
後蓋	鋁合金	前、後蓋O令	NBR	旋轉軸、壓塊	SCR440
搖臂	快削鋼	防撞墊	PTFE	耐磨環	PTFE+石墨
异形O令	NBR	固定銷	S45C		

ACK

# 轉角氣缸

## ACK系列

### 旋轉方向定義

#### 左旋

氣缸活塞向下移動時，擺臂逆時針轉動時為左旋。

訂購碼代號為L。



#### 右旋

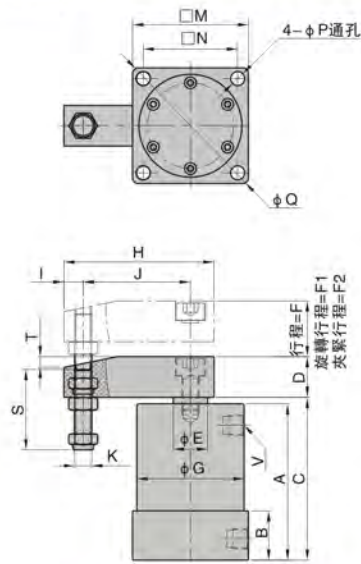
氣缸活塞向下移動時，擺臂順時針轉動時為右旋。

訂購碼代號為R。

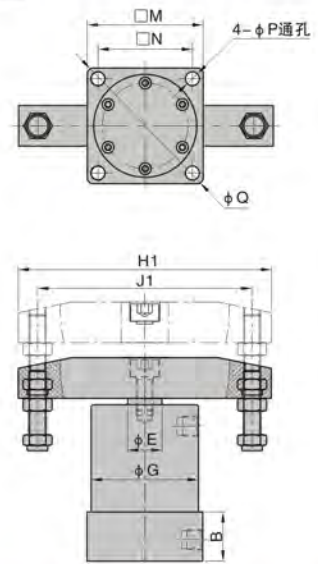


### 外部規格

#### ACK系列



#### ACKD系列



缸徑\符號	A	B	C	D	E	G	H	H1	I	J	J1	K	M	N	P	Q
25	65	23	69	16	14	35	48	76	8	30	60	M6 × 1.0	40	30	4.5	52
32	73	23	76	19	16	50	70	118	9	50	100	M8 × 1.25	54	44	6.5	74
40	74	26	78	19	16	55	70	118	9	50	100	M8 × 1.25	58	48	6.5	79
50	80	26	84	25.4	20	60	93	160	10	70	140	M10 × 1.5	68	55	8.5	91
63	86	30	90	25.4	20	70	93	160	10	70	140	M10 × 1.5	82	64	8.5	108

缸徑\符號	F(90°/180°)	F1(90°)	F2(90°)	F1(180°)	F2(180°)	S	V
25	26	14	12	20	6	29.5	M5 × 0.8
32	26	14	12	20	6	37.5	PT1/8
40	27	15	12	21	6	37.5	PT1/8
50	29	15	14	21	8	45	PT1/8
63	29	15	14	21	8	45	PT1/8



ACK





# TWH、TWG、TWQ、TWM系列阻擋氣缸

## ■ 安裝與使用

- 1、工作中負載有變化時，應選用輸出力充裕的氣缸；
- 2、在高溫或者腐蝕性條件下，應選用相應的耐高溫或耐腐蝕性氣缸；
- 3、在濕度大，粉塵多，或者有水滴、油塵、焊渣的場合，氣缸應採取相應的防護措施
- 4、氣缸接入管道前，必須清除管道內臟物，防止雜物進入氣缸內；
- 5、氣缸使用介質應經過40um以上濾芯過濾後方可使用；
- 6、氣缸在工作過程中所受側向載荷不應超過允許值，以維持氣缸的正常工作和使用壽命；
- 7、在低溫環境下，應採取抗凍措施，防止系統中的水分凍結；
- 8、氣缸拆下長時間不使用，要注意表面防銹，進排氣口應加防塵堵塞帽。

## ■ 產品系列

系列	作動方式	缸徑	感應開關配置							
			CS1-C	CS1-CX	CS1-CN	CS1-CP	CS1-D	CS1-DX	CS1-DN	CS1-DP
 TWH	復動型 單動引入型	20	●	●	●	●	●	●	●	●
		25	●	●	●	●	●	●	●	●
		32	●	●	●	●	●	●	●	●
		40	●	●	●	●	●	●	●	●
		50	●	●	●	●	●	●	●	●
		63	●	●	●	●	●	●	●	●
		80	●	●	●	●	●	●	●	●
 TWG	復動型 單動引入型	32	●	●	●	●	●	●	●	
		40	●	●	●	●	●	●	●	
		50	●	●	●	●	●	●	●	
 TWQ	復動型 單動引入型	20					●	●	●	
		25					●	●	●	
		32	●	●	●	●	●	●	●	
		40	●	●	●	●	●	●	●	
 TWM	復動型 單動引入型	50	●	●	●	●	●	●	●	



TW

所在頁碼 IV-30

IV-32

IV-34

IV-37

IV-51





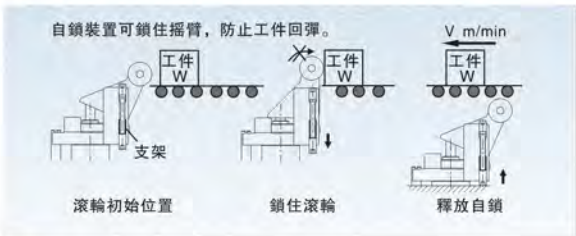
### 符號



### 產品特性

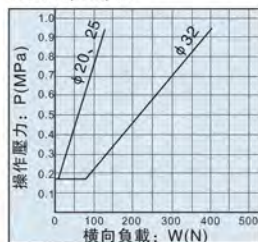
- 1、執行JIS標準
- 2、加粗活塞杆，能有效提高氣缸抵抗衝擊的能力；
- 3、重型阻擋氣缸帶有油壓緩衝器或可調式油壓緩衝器，能可靠吸收衝擊能量
- 4、杠杆式滾輪結構阻擋氣缸配有自鎖裝置，可防止搖臂回彈對被阻擋物體的回推；
- 5、多種系列、規格的阻擋氣缸型式可供客戶選擇使用；

### 工作原理

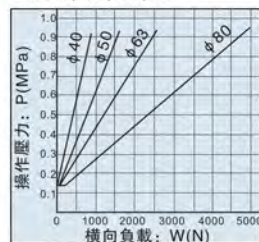


### 橫向負載與操作壓力

TWH20、25、32



TWH40、50、63、80



### 規格

內徑 (mm)	20	25	32	40	50	63	80
動作方式	復動型、單動引入型						
工作介質	空氣						
使用壓力範圍	0.15~1.0MPa(23~145Psi)						
壓力範圍	20: 0.25~1.0MPa(35~145Psi) 其它: 0.2~1.0MPa(28~145Psi)						
保證耐壓力	1.5MPa(215Psi)						
工作溫度	-20~80						
行程公差範圍	+1.0 0						
緩衝型式	防撞墊						
潤滑	不需要						
安裝方式	法蘭式						
阻擋方式	杠杆式滾輪型 (不可調緩衝器)		杠杆式滾輪型(可調緩衝器)				
接管口徑 ①	M5×0.8		PT1/8			PT1/4	
接近傳感器牙型	M5×0.5			M8×1.0			

①: 接管牙型有G牙、NPT牙可供選擇。  
另: 感應開關內容詳見PVI-51-VI-62頁。

### 行程

內徑 (mm)	20	25	32	40	50	63	80
標準行程 (mm)	15	15	20	30	30	30	40

### 訂購碼

**TWH — S — 50 × 30 — K □ — 1**

型号	缸徑	行程	自鎖功能
TWH: 復動型	50	30	空白: 無自鎖
TDH: 內置彈簧復動型			F: 帶自鎖
TTH: 單動引入型			
磁石代號	阻擋方式		接近傳感器
空白: 不附磁	L: 杠杆式滾輪型(不可調油壓緩衝器)		空白: 不附接近傳感器
S: 附磁	K: 杠杆式滾輪型(可調油壓緩衝器)		1: 附接近傳感器

注: 缸徑20、25油壓緩衝器緩衝為不可調; 32以上油壓緩衝器緩衝為可調。

### 選擇方式

圖一 缸徑φ20、φ25、φ32，磨擦係數μ=0

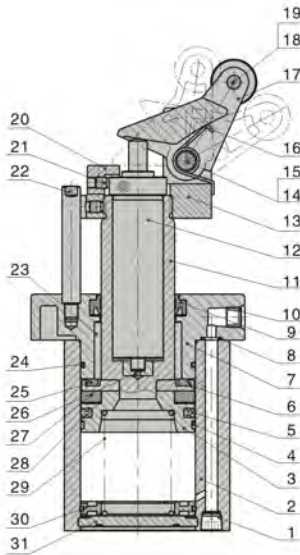
圖二 缸徑φ20、φ25、φ32，磨擦係數μ=0.1

圖三 缸徑φ40、φ50、φ63、φ80，磨擦係數μ=0

圖四 缸徑φ40、φ50、φ63、φ80，磨擦係數μ=0.1

選擇方式:  
負載為400kg, 速度為15m/min, 磨擦係數為0, 在圖三 Y軸 400kg位置劃水平綫與X軸之15m/min相交, 選擇包含此應用之φ50氣缸。

### 內部結構(以TTH-K為例)



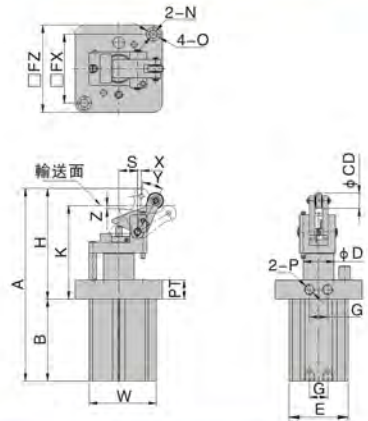
序號	名稱	序號	名稱
1	內六角止付螺絲	17	搖臂
2	本體	18	PIN
3	活塞	19	夾緊扣環
4	耐磨環	20	阻擋塊
5	活塞O令	21	內六角止付螺絲
6	磁鐵擋圈	22	導向杆
7	前蓋	23	滑動襯套
8	O型環	24	O型環
9	异形O令	25	防撞墊(環)
10	消聲器	26	緩衝器固定調節座
11	活塞杆	27	磁鐵
12	油壓緩衝器	28	磁鐵墊片
13	固定座	29	彈簧
14	PIN	30	防撞環
15	夾緊扣環	31	後蓋
16	扭轉彈簧		

### 主要零件材質

零件名稱	材質	零件名稱	材質
本體	鋁合金	磁鐵	塑膠
前蓋	鋁合金	滑動襯套	耐磨材料
活塞	鋁合金	阻擋塊	粉末冶金
活塞杆	S45C鍍硬鉻研磨棒	止付螺絲	中碳鋼
導向杆	S45C鍍硬鉻研磨棒	防撞環	POM
磁鐵擋圈	鋁合金	防撞墊	TPU
活塞O令	NBR	滾輪	低碳鋼
O型環	NBR	搖臂	鑄鋼
耐磨環	耐磨材料	固定座	球墨鑄鐵

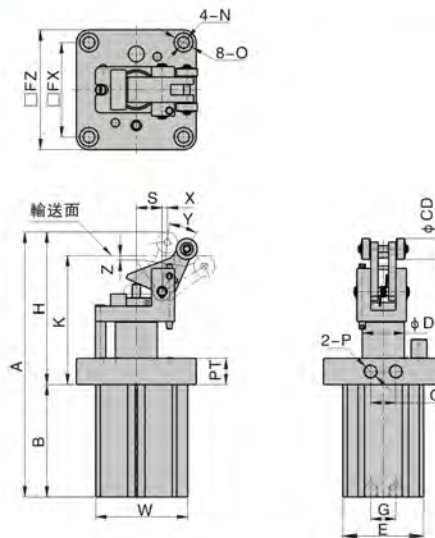
### 外部規格

不可調緩衝型(TWH-L(F)、TDH-L(F)、TTH-L(F))



符號	缸徑 20	25	符號	缸徑 20	25
A	129	135.5	K	60	64
B	55	57.5	N	4.5	6.6
CD	12	12	O	-	-
D	16	16	P	M5	M5
E	36	40	S	12	12
PT	8	12	X	4	4
FX	40	47	Y	28	28
FZ	48	58	W	40	45
G	12	16	Z	2.4	2.4
H	74	78			

可調緩衝型(TWH-K(F)、TDH-K(F)、TTH-K(F))



符號	缸徑 32	40	50	63	80
A	152	191	211	245.5	299.5
B	65.5	79	83	101	128
CD	12	20	20	20	25
D	20	25	32	40	50
E	46	53	64	77	98
PT	16	16	20	25	25
FX	53	65	73	90	110
FZ	67	82	93	114	138
G	16	17	18	24	30
H	87	112	128	144.5	171.5
K	73.4	92	107	122	145
N	6.6	6.6	9	11	13
O	11	11	14	18	20
p	PT1/8	PT1/8	PT1/8	PT1/4	PT1/4
S	12	16	21	25	31
X	3.5	5	5	5	6
Y	28	26	24	24	23
W	51.5	62	72	87.5	109
Z	1.3	3.8	2.7	4.8	3.6

注：附磁型與不附磁型之尺寸相同；  
無自鎖與帶自鎖型之尺寸相同。



TW

# 阻擋氣缸

TWG系列



## 符號



## 產品特性

- 1、執行JIS標準
- 2、加粗活塞杆，能有效提高氣缸抵抗衝擊的能力；
- 3、安裝高度可調，有多種杆端形式可選，選用油壓緩衝器的阻擋氣缸，緩衝效果更好；
- 4、杠杆式滾輪結構阻擋氣缸配有自鎖裝置，可防止搖臂回彈對被阻擋物體的回推；
- 5、多種系列、規格的阻擋氣缸型式可供客戶選擇使用；

## 規格

內徑 (mm)	32	40	50
動作方式	復動型、單動引入型		
工作介質	空氣		
使用壓力範圍	0.15~1.0MPa(23~145Psi)		
力範圍	0.2~1.0MPa (28~145psi)		
保證耐壓力	1.5MPa(215Psi)		
工作溫度 ℃	-20~80		
行程公差範圍	+1.0 0		
緩衝型式	防撞墊		
潤滑	不需要		
安裝方式	法蘭式(安裝高度可調)		
阻擋方式	圓柱型、扁柱型、滾輪型、杠杆式滾輪型(帶可調緩衝)		
接管口徑 ①	PT1/8		

①：接管牙型有G牙、NPT牙可供選擇。  
另：感應開關內容詳見PVI-51-VI-62頁。

## 行程

內徑 (mm)	32	40	50
標準型程 (mm)	10 15 20	20 25 30	20 25 30

## 訂購碼

TWG — S — 50 × 20 — K □

型号: TWG: 高度可調復動型  
 TTG: 高度可調單動引入型

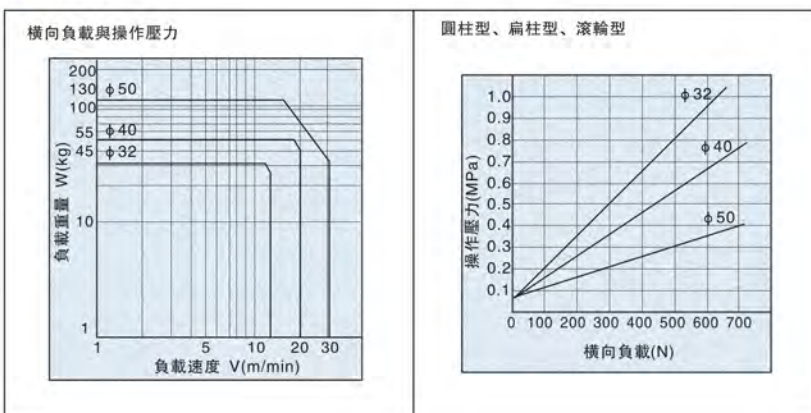
缸徑: 50  
 行程: 20

阻擋方式: C: 圓柱型, B: 扁柱型, R: 滾輪型, K: 杠杆式滾輪型(帶可調油壓緩衝器)

自鎖功能: 空白: 無自鎖, F: 帶自鎖

磁石代號: 空白: 不附磁, S: 附磁

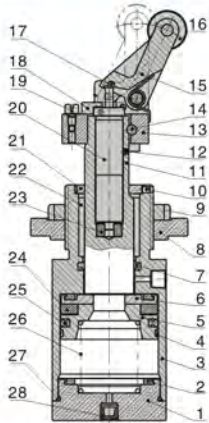
## 選擇方式



TW



### 內部結構(以TTG-K為例)



序號	名稱	序號	名稱
1	後蓋	15	搖臂
2	防撞墊(環)	16	滾輪
3	本體	17	鋼珠
4	耐磨墊(環)	18	阻擋塊
5	活塞	19	取消帽
6	磁鐵擋圈	20	油壓緩衝器
7	异形O令	21	止轉墊
8	法蘭	22	滑動襯套
9	鎖緊螺帽	23	緩衝器固定調節座
10	止付螺絲	24	磁鐵
11	活塞杆	25	活塞O令
12	止付螺絲	26	彈簧
13	固定座	27	O形環
14	定位銷	28	消聲器

### 主要零件材質

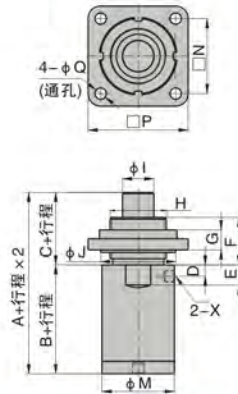
零件名稱	材質
本體	鋁合金
後蓋	鋁合金
活塞	鋁合金
取消帽	鋁合金
活塞杆	S45C鍍硬鉻研磨棒
磁鐵擋圈	鋁合金

零件名稱	材質	零件名稱	材質
活塞O令	NBR	止付螺絲	中碳鋼
O型環	NBR	防撞環	POM
磁鐵	塑膠	防撞墊	耐磨材料
滑動襯套	耐磨材料	搖臂	鑄鋼
阻擋塊	粉末冶金	固定座	球墨鑄鐵
耐磨環	耐磨材料	滾輪	低碳鋼

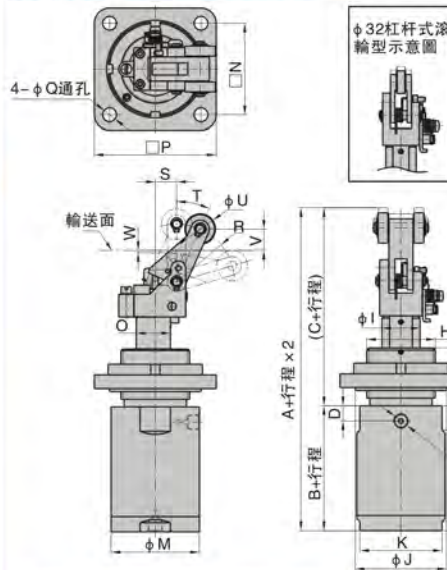
### 外部規格

圓柱型(TWG-C(F)、TTG-C(F))



符號	缸徑 32	40	50	符號	缸徑 32	40	50
A	95	100	100	I	20	25	25
B	57	62	62	J	50	60	60
C	38	38	38	M	40	47	58
D	9	12	10	N	50	60	60
E	15	16	16	P	70	80	80
F	38	38	38	Q	9	9	9
G	16	16	16	X	PT1/8		
H	M36×1.5	M45×1.5					

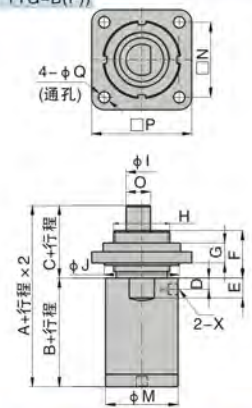
缸杆式滾輪型(TWG-K(F)、TTG-K(F))



符號	缸徑 32	40	50	符號	缸徑 32	40	50
A	147.5	172	172	M	40	47	58
B	57	62	62	N	50	60	60
C	90.5	110	110	O	18.5	22.5	22.5
D	9	12	10	P	70	80	80
E	15	16	16	Q	9	9	9
F	38	38	38	R	24.5	38	38
G	16	16	16	S	11.5	14	14
H	M36×1.5	M45×1.5		T	28	24	24
I	20	25	25	U	15	20	20
J	50	60	60	V	4.4	14	14
K	37	44	54	W	1	1.6	1.6
L	6	6	6	X	PT1/8	PT1/8	PT1/8

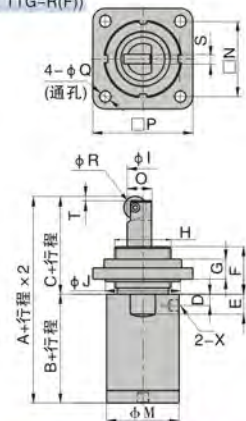
注：附磁型與不附磁型之尺寸相同；  
無自鎖與帶自鎖型之尺寸相同。

扁柱型(TWG-B(F)、TTG-B(F))



符號	缸徑 32	40	50
A	95	100	100
B	57	62	62
C	38	38	38
D	9	12	10
E	15	16	16
F	38	38	38
G	16	16	16
H	M36×1.5	M45×1.5	
I	20	25	25
J	50	60	60
M	40	47	58
N	50	60	60
O	18.5	22.5	22.5
P	70	80	80
Q	9	9	9
X	PT1/8	PT1/8	PT1/8

滾輪型(TWG-R(F)、TTG-R(F))



符號	缸徑 32	40	50
A	116	123	123
B	57	62	62
C	59	61	61
D	9	12	10
E	15	16	16
F	38	38	38
G	16	16	16
H	M36×1.5	M45×1.5	
I	20	25	25
J	50	60	60
M	40	47	58
N	50	60	60
O	18.5	22.5	22.5
P	70	80	80
Q	9	9	9
R	20	20	20
S	8	8	8
T	4	4	4
X	PT1/8	PT1/8	PT1/8



TW



### 符號



### 產品特性

- 1、執行JIS標準
- 2、加粗活塞杆，能有效提高氣缸抵抗衝擊的能力；
- 3、安裝高度固定，有多種杆端形式可供選擇，選用帶油壓緩衝器的阻擋氣缸，緩衝效果會更好。
- 4、杠杆式滾輪結構阻擋氣缸配有自鎖裝置，可防止搖臂回彈對被阻擋物體的回推；
- 5、多種系列、規格的阻擋氣缸型式可供客戶選擇使用；

### 規格

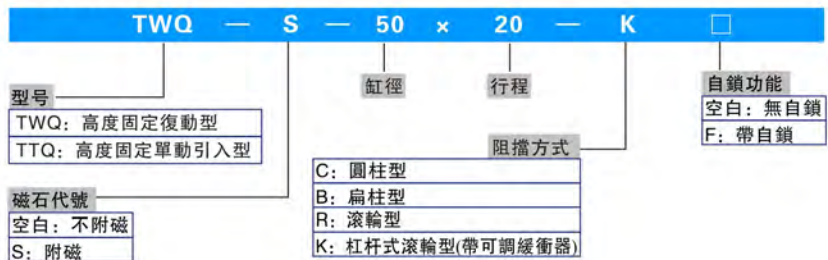
內徑 (mm)	20	25	32	40	50
動作方式	復動型、單動引入型				
工作介質	空氣				
使用壓力範圍	0.15-1.0MPa(23-145Psi)				
保證耐壓力	1.5MPa(215Psi)				
工作溫度	-20-80				
行程公差範圍	+1.0 0				
緩衝型式	防撞墊				
潤滑	不需要				
安裝方式	通孔、兩端內螺紋				
阻擋方式	圓柱型、扁柱型、滾輪型		圓柱型、扁柱型、滾輪型 杠杆式滾輪型(帶可調緩衝)		
接管口徑 ①	M5×0.8		PT1/8		

①：接管牙型有G牙、NPT牙可供選擇。  
另：感應開關內容詳見PVI-51-VI-62頁。

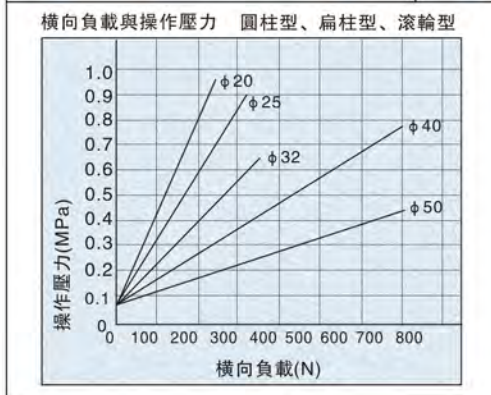
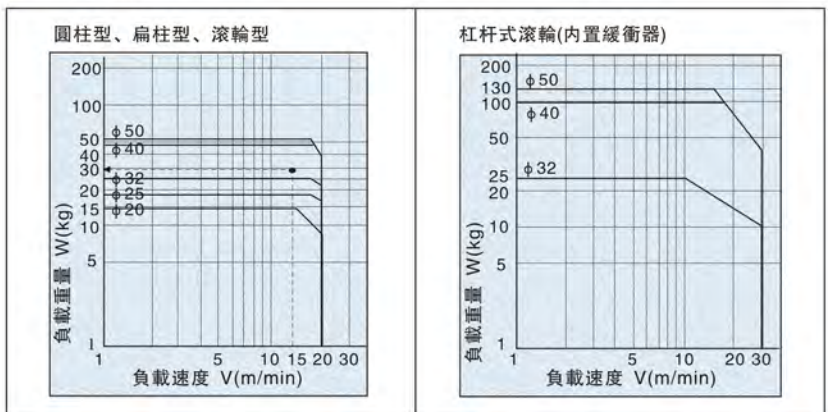
### 行程

內徑 (mm)	20、25、32	40、50
標準行程 (mm)	10 15 20	20 25 30

### 訂購碼



### 選擇方式



TW

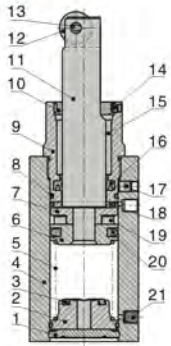
# 阻擋氣缸

TWQ系列

AIRTAC

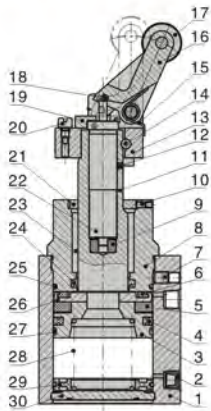
## 內部結構

TTQ-R



序號	名稱	序號	名稱
1	後蓋	12	滾輪
2	彈簧座	13	彈簧銷
3	防撞墊(環)	14	止付螺絲
4	本體	15	滑動襯套
5	彈簧	16	异形O令
6	活塞	17	止付螺絲
7	磁鐵座	18	防撞墊(環)
8	O型環	19	磁鐵
9	前蓋	20	活塞O令
10	止轉墊	21	消聲器
11	活塞杆		

TTQ-K(φ32-φ50)



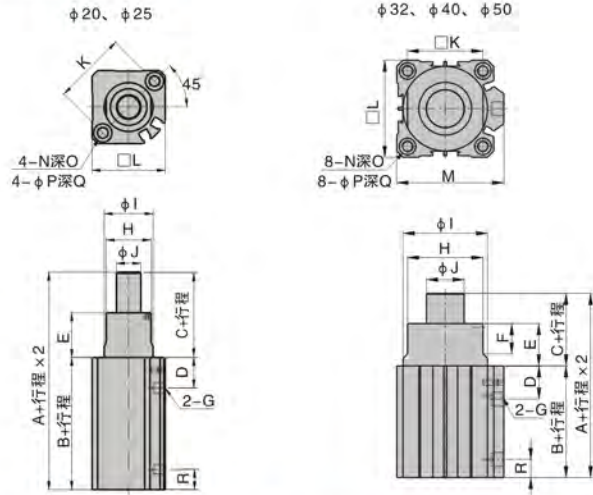
序號	名稱	序號	名稱
1	本體	16	搖臂
2	消聲器	17	滾輪
3	活塞	18	鋼珠
4	活塞O令	19	阻擋塊
5	磁鐵	20	取消帽
6	防撞墊(環)	21	止轉墊
7	止付螺絲	22	油壓緩衝器
8	前蓋	23	滑動襯套
9	緩衝器調節座	24	异形O令
10	止付螺絲	25	O型環
11	活塞杆	26	磁鐵擋圈
12	止付螺絲	27	耐磨墊(環)
13	固定座	28	彈簧
14	定位銷	29	防撞環
15	扭轉彈簧	30	後蓋

## 主要零件材質

零件名稱	材質	零件名稱	材質
本體	鋁合金	活塞O令	NBR
前蓋	鋁合金	O型環	NBR
活塞	鋁合金	耐磨墊	耐磨材料
取消帽	鋁合金	磁鐵	塑膠
活塞杆	S45C鍍硬鉻研磨棒	止付螺絲	中碳鋼
磁鐵擋圈	鋁合金	阻擋塊	粉末冶金
滾輪	低碳鋼	滑動襯套	耐磨材料
搖臂	鑄鋼	防撞墊	TPU
固定座	球墨鑄鐵	防撞環	POM

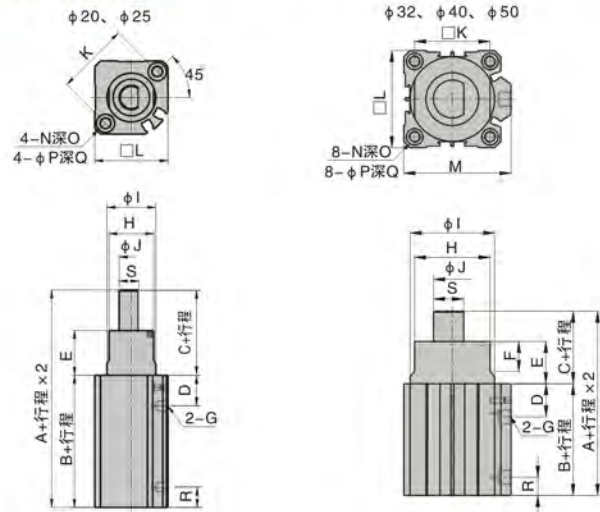
## 外部規格

圓柱型(TWQ-C(F)、TTQ-C(F))



符號	缸徑 20	25	32	40	50	符號	缸徑 20	25	32	40	50
A	67	68	68	80.5	82	J	12	16	20	25	25
B	45	48	48	52.5	54	K	36	40	34	40	50
C	22	20	20	28	28	L	36	40	45	53	64
D	16.5	18	20	20	22	M	-	-	49.5	57	71
E	22	20	20	28	28	N	M6 x 1				M8 x 1.25
F	11	15	15	18	20	O	10	10	10	10	14
G	M5	M5	PT1/8	PT1/8	PT1/8	P	9	9	9	9	11
H	22	28	34	41	50	Q	7	7	7	7	8
I	24	30	36	44	56	R	9	9	10	11	12

扁柱型(TWQ-B(F)、TTQ-B(F))



符號	缸徑 20	25	32	40	50	符號	缸徑 20	25	32	40	50
A	67	68	68	80.5	82	K	36	40	34	40	50
B	45	48	48	52.5	54	L	36	40	45	53	64
C	22	20	20	28	28	M	-	-	49.5	57	71
D	16.5	18	20	20	22	N	M6 x 1				M8 x 1.25
E	22	20	20	28	28	O	10	10	10	10	14
F	11	15	15	18	20	P	9	9	9	9	11
G	M5	M5	PT1/8	PT1/8	PT1/8	Q	7	7	7	7	8
H	22	28	34	41	50	R	9	9	10	11	12
I	24	30	36	44	56	S	10	14	18.5	22.5	22.5
J	12	16	20	25	25						

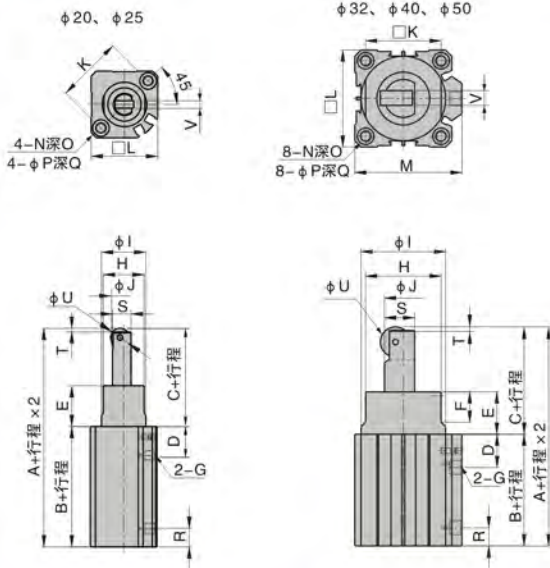
注：附磁型與不附磁型之尺寸相同；  
無自鎖與帶自鎖型之尺寸相同。



TW

## TWQ系列

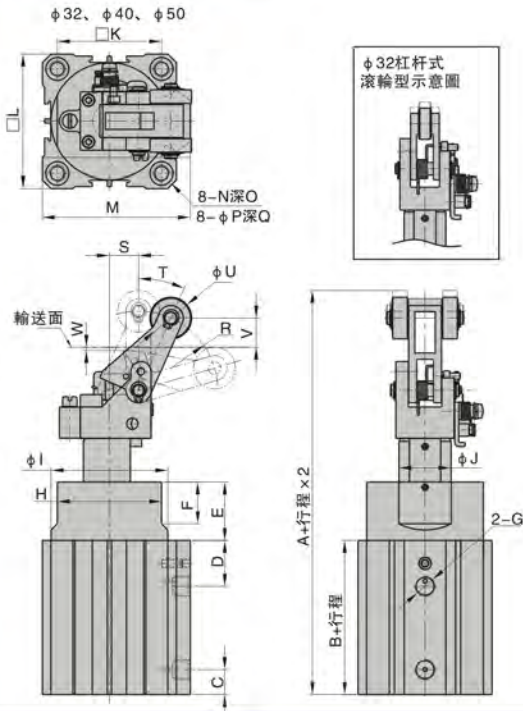
滾輪型(TWQ-R(F)、TTQ-R(F))



符號	缸徑 20	25	32	40	50
A	78	81	88	103.5	105
B	45	48	48	52.5	54
C	33	33	40	51	51
D	16.5	18	20	20	22
E	22	20	20	28	28
F	11	15	15	18	20
G	M5	M5	PT1/8	PT1/8	PT1/8
H	22	28	34	41	50
I	24	30	36	44	56
J	12	16	20	25	25
K	36	40	34	40	50
L	36	40	45	53	64
M	-	-	49.5	57	71
N	M6×1	M6×1	M6×1	M6×1	M8×1.25
O	10	10	10	10	14
P	9	9	9	9	11
Q	7	7	7	7	8
R	9	9	10	11	12
S	10	14	18.5	22.5	22.5
T	2	2	3	4	4
U	10	12	20	20	20
V	4	6	8	8	8

杠杆式滾輪型(TWQ-K(F)、TTQ-K(F))

注：附磁型與不附磁型之尺寸相同；  
無自鎖與帶自鎖型之尺寸相同。



符號	缸徑 32	40	50
A	120.5	152.5	154
B	48	52.5	54
C	10	11	12
D	20	20	22
E	20	28	28
F	15	18	20
G	PT1/8	PT1/8	PT1/8
H	34	41	50
I	36	44	56
J	20	25	25
K	34	40	50
L	45	53	64
M	49.5	57	71
N	M6×1	M6×1	M8×1.25
O	10	10	14
P	9	9	11
Q	7	7	8
R	24.5	38	38
S	11.5	14	14
T	28	24	24
U	15	20	20
V	4.4	14	14
W	1	1.6	1.6



TW



# 阻擋氣缸

## TWM系列

### 規格

內徑 (mm)	50
動作方式	復動型、單動引入型
工作介質	空氣
使用壓力範圍	復動型 0.15~1.0MPa(23~145Psi) 單動引入型 0.2~1.0MPa(28~145psi)
使用壓力範圍	1.5MPa(215Psi)
工作溫度 °C	-20~80
行程公差範圍	+1.0 0
緩衝型式	防撞墊
潤滑	不需要
安裝方式	法蘭式
阻擋方式	杠杆式滾輪型(帶可調緩衝)
接管口徑 ①	PT1/8
標準行程 mm	30
接近傳感器牙型	M8 x 1.0

①: 接管牙型有G牙、NPT牙可供選擇。  
另: 感應開關內容詳見PVI-51-VI-62頁。

### 訂購碼

**TWM S — 50 × 30 — K □ — 1**

缸徑: 50  
 行程: 30  
 自鎖功能: 空白: 無自鎖, F: 帶自鎖  
 阻擋方式: K: 杠杆式滾輪型(帶可調油壓緩衝器)  
 接近傳感器: 空白: 不帶接近傳感器, 1: 帶接近傳感器  
 磁石代號: 空白: 不附磁, S: 附磁

### 內部結構

序號	名稱	序號	名稱	序號	名稱
1	鋼珠	11	活塞杆	21	取消帽
2	本體	12	油壓緩衝器	22	滑動襯套
3	活塞	13	固定座	23	緩衝器調節座
4	耐磨墊(環)	14	PIN	24	防撞墊(環)
5	活塞O令	15	扭轉彈簧	25	磁鐵
6	磁鐵擋圈	16	搖臂	26	彈簧
7	前蓋	17	滾輪	27	防撞環
8	O型環	18	阻擋塊	28	後蓋
9	O型環	19	止付螺絲		
10	异形O令	20	導向杆		

### 外部規格

注: 附磁型與不附磁型之尺寸相同;  
無自鎖與帶自鎖型之尺寸相同。



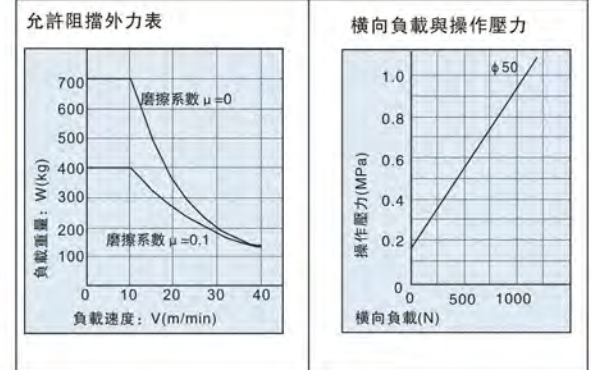
### 符號



### 產品特性

1. 執行JIS標準
2. 加粗活塞杆, 能有效提高氣缸抵抗衝擊的能力;
3. 重載型, 配有油壓緩衝器的阻擋氣缸, 緩衝效果會更好。
4. 杠杆式滾輪結構阻擋氣缸配有自鎖裝置, 可防止搖臂回彈對被阻擋物體的回推;

### 選擇方式



TW





## ■ 安裝與使用

- 1、在普通使用如：包邊、裝配、檢測夾具等場合應選用標準焊接夾緊氣缸；
- 2、在周邊由焊機產生的高磁場場合應選用抗強磁焊接夾緊缸，相應配用抗強磁磁性開關；
- 3、氣缸配管前，必須清除管內雜物，防止雜物進入氣缸內；
- 4、氣缸使用介質應經過40um以上濾芯過濾後方可使用；
- 5、在高溫條件下，應選用相應的耐高溫氣缸，在低溫環境下，應採取抗凍措施，防止系統中的水分凍結；
- 6、氣缸拆下長時間不使用，要注意表面防銹，進排氣口應加防塵堵塞帽，活塞杆端塗防銹油。

## ■ 理論夾緊力

單位：牛頓 (N)

氣缸內徑 (mm)	40		50		63		80		
活塞杆外徑 (mm)	20		20		20		25		
作動方式	復動壓側	復動拉側	復動壓側	復動拉側	復動壓側	復動拉側	復動壓側	復動拉側	
空氣壓力 (MPa)	0.1	125.6	94.2	196.3	164.9	311.7	280.3	502.6	453.6
	0.2	251.2	188.4	392.6	329.8	623.4	560.6	1005.5	907.2
	0.3	376.8	282.6	588.9	494.7	935.1	840.9	1507.8	1360.8
	0.4	502.4	376.8	785.2	659.6	1246.8	1121.2	2010.4	1814.4
	0.5	628.0	471.0	981.5	824.5	1558.5	1401.5	2513.0	2268.0
	0.6	753.6	565.2	1177.8	989.4	1870.2	1681.8	3015.6	2721.6
	0.7	879.2	659.4	1374.1	1154.3	2181.9	1962.1	3518.2	3175.2
	0.8	1004.8	753.6	1570.4	1319.2	2493.6	2242.4	4020.8	3628.8

## ■ 產品系列

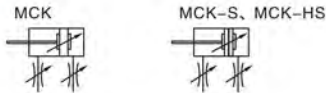
所在頁碼	MCKA系列	MCKB系列	作動方式	缸徑	感應開關配置					
	IV-40				VI-51					
			復動型	40 50 63 80	CS1-A	CS1-AX	CS1-AN	CS1-AP	CS1-69AM	CS1-69DM



MCK



### 符號



### 產品特性

- 1、適合汽車焊接車間環境；
- 2、前蓋安置不銹鋼防塵圈，堅固耐用，抵抗灰塵和飛濺的焊渣對氣缸帶來的傷害，比防塵套更可靠
- 3、可選配能承受由焊機產生的強力磁場，使用抗強磁的氣缸和磁性開關，保證安全使用距離，以免出現誤動作造成對人身和裝備的傷害
- 4、三側可選進氣接口，內置緩衝調節、速度限流調節
- 5、感應開關種類多種可選。

### 規格

內徑 (mm)	40 1	50	63	80 1
動作方式	復動型			
工作介質	空氣			
使用壓力範圍	0.05~1.0MPa(8~145Psi)			
保證耐壓力	1.5MPa(213Psi)			
工作溫度 ℃	-20~80			
使用速度範圍 mm/s	50~500			
緩衝型式	前、後可調緩衝			
限流閥	前、後標準配置			
潤滑	不需要			
安裝固定型式	雙鉸耳			
接管口徑 ②	PT1/4		PT3/8	

- ① 40、80缸徑產品正在研制中，謹請關注；  
② 接管牙型有NPT、G牙可供選擇。

### 行程

內徑 (mm)	標準行程 (mm)				最大行程(mm)
40-80	50	75	100	125	150

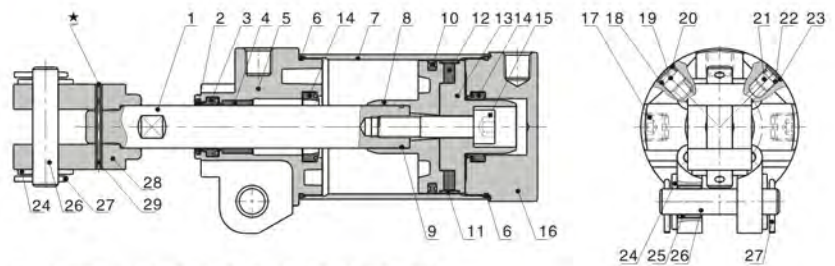
注：其它特殊行程請與本公司聯繫。

### 訂購碼

型号	缸徑	行程	磁石代號	附件
MCKA: 開口A型(鉸口開口16.5mm)	50	75	S: 附普通磁石	Y: 帶Y接頭
MCKB: 開口B型(鉸口開口19.5mm)			HS: 附強力磁石①	

①：附強力磁石氣缸主要用于強磁場環境，且必須配專用強磁場環境用感應開關，具體選用請參考P VI-51-62頁。

### 內部結構及主要零件材質

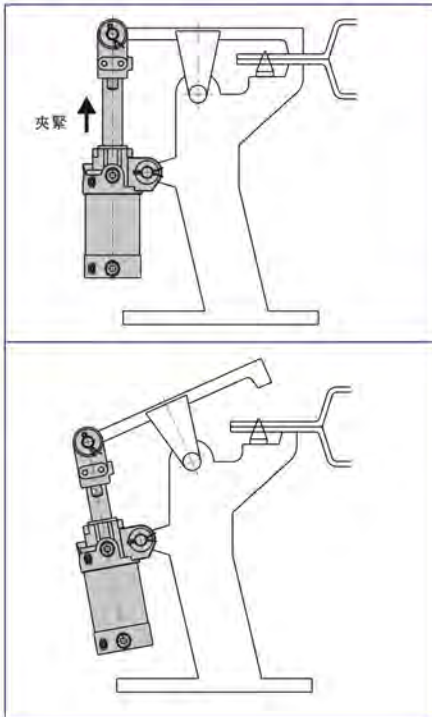


★：附Y接頭時，Y接頭與活塞杆彩螺紋+厭氧膠+彈簧銷鎖定

序號	零件名稱	零件材質	序號	零件名稱	零件材質	序號	零件名稱	零件材質
1	活塞杆	S45C 研磨棒	11	耐磨墊(環)	PTFE+石墨	21	緩衝調節螺絲	鋁合金
2	亂塵圈	不銹鋼	12	磁鐵	塑膠	22	O形環	NBR
3	前蓋 O 令	NBR	13	磁鐵座	A356	23	外齒擋圈	彈簧鋼
4	滑動襯套	粉末冶金	14	緩衝 O 令	TPU	24	蓋板	SPCC
5	前蓋	鋁合金	15	內六角螺絲	S35C	25	銅套	黃銅
6	O 型環	BNR	16	後蓋	鋁合金	26	PIN	S45C 研磨棒
7	鋁管	鋁合金	17	止付螺絲	S35C	27	開口銷	軟鋼
8	活塞	A356	18	O 形環	NBR	28	Y 接頭	球墨鑄鐵
9	活塞杆 O 令	BNR	19	速度調節螺絲	鋁合金	29	彈簧銷	彈簧鋼
10	活塞 O 令	NBR	20	外齒擋圈	彈簧鋼			

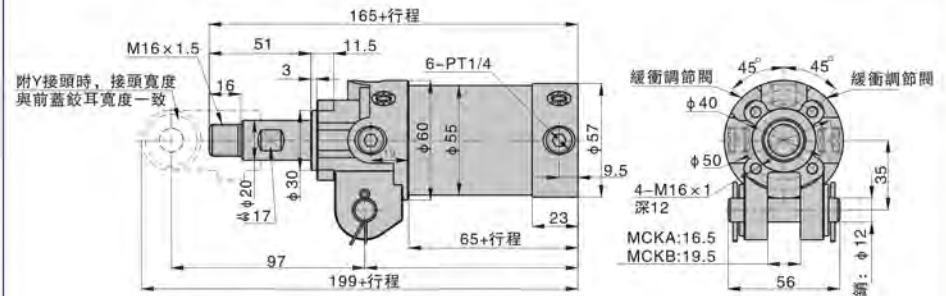


### 應用舉例

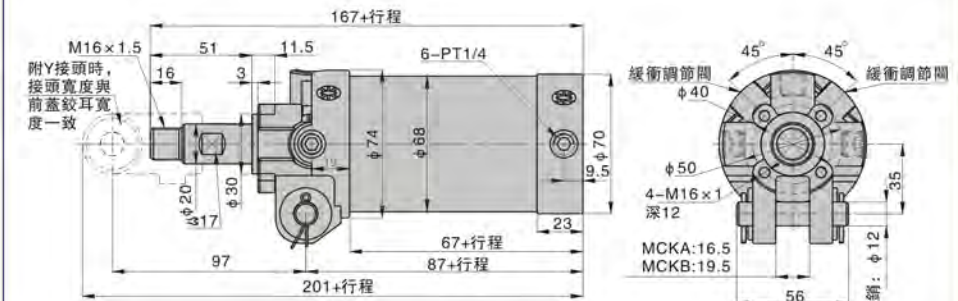


### 外部規格

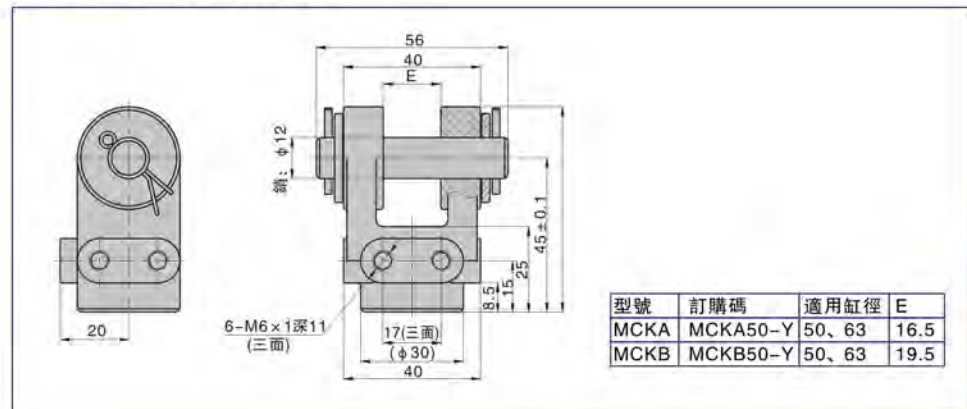
#### φ50系列



#### φ63系列



### Y接頭外部規格及訂購碼



MCK





## ■ 安裝與使用

- 1、確定閥門的操作方式（常開或常閉），將連接機架安裝在閥門上；
- 2、確定機架連接和安裝方向所需要的角度，旋轉閥杆到所需操作要求必要的位置；
- 3、檢查連軸器和氣動裝置傳動軸配合的尺寸，然後將氣動裝置傳動軸對準連接器用螺栓與閥門支架緊固即可，注意閥杆與連軸器結合適當；
- 4、選用氣動裝置與閥門安裝之前，必須考慮并了解以下因素：
  - ①所需扭矩=閥門的扭矩力+安全系數；
  - ②確定氣源壓力；

## ■ 復動型執行器理論輸出扭矩

單位：Nm

型號	空氣壓力 (MPa)						
	0.2	0.3	0.4	0.5	0.6	0.7	0.8
ATD-032	2.78	4.20	6.00	7.50	9.00	10.00	11.50
ATD-052	8.32	12.48	16.64	20.80	24.96	29.12	33.28
ATD-063	14.64	21.96	29.28	36.60	43.92	51.24	58.56
ATD-075	20.76	31.14	41.52	51.90	62.28	76.66	83.04
ATD-083	30.32	45.48	60.64	75.80	90.96	106.12	121.28
ATD-092	45.50	68.30	91.00	113.70	136.40	159.20	181.90
ATD-105	67.88	101.82	136.76	169.70	203.64	237.58	271.52
ATD-125	116.60	174.90	233.20	291.50	349.80	408.10	466.40
ATD-140	175.48	263.22	350.96	438.70	526.44	614.18	701.92
ATD-160	267.40	401.10	534.80	668.50	802.20	935.90	1096.60
ATD-190	430.96	646.44	861.90	1077.40	1292.90	1508.40	1723.80
ATD-210	592.20	888.40	1184.50	1480.60	1776.70	2072.80	2369.00
ATD-240	928.30	1392.50	1856.60	2320.80	2785.00	3249.10	3713.30
ATD-270	1305.40	1958.20	2610.90	3263.60	3916.30	4569.00	5221.80

AT  
NT



## 單動型執行器理論輸出扭矩

單位: Nm

型號	彈簧數量	彈簧輸出扭矩		輸入氣源壓力(單位:MPa)									
				0.3		0.4		0.5		0.6		0.7	
		0°	90°	氣源輸出扭矩(牛頓-米)									
		0°	90°	0°	90°	0°	90°	0°	90°	0°	90°	0°	90°
ATS-052	5	4.0	6.2	8.5	6.3	12.6	10.4	-	-	-	-	-	-
	6	4.8	7.5	7.7	5.0	11.8	9.1	-	-	-	-	-	-
	7	5.5	8.7	7.0	3.8	11.1	7.9	-	-	-	-	-	-
	8	6.3	9.9	-	-	10.3	6.7	14.5	10.9	-	-	-	-
	9	7.1	11.2	-	-	9.5	5.4	13.7	9.6	-	-	-	-
	10	7.9	12.4	-	-	8.7	4.24	12.9	8.4	17.1	12.6	-	-
	12	8.7	13.7	-	-	-	-	12.1	7.1	16.3	11.3	20.4	15.4
ATS-063	5	7.0	10.8	15.0	11.2	22.3	18.5	29.6	25.8	-	-	-	-
	6	8.5	13.0	13.5	9.0	20.8	16.3	28.1	23.7	-	-	-	-
	7	9.9	15.1	12.0	6.9	19.4	14.2	26.7	21.5	-	-	-	-
	8	11.3	17.3	-	-	18.0	12.0	25.3	19.3	32.6	26.6	-	-
	9	12.7	19.4	-	-	16.5	9.9	23.9	17.2	31.2	24.5	-	-
	10	14.0	21.6	-	-	15.3	7.7	22.6	15.0	29.9	22.3	37.2	29.6
	12	15.5	23.7	-	-	13.8	5.6	21.1	12.9	28.4	20.2	35.7	27.5
ATS-075	5	11.9	17.5	23.4	17.8	35.1	29.5	-	-	-	-	-	-
	6	14.2	21.0	21.1	14.3	32.8	26.0	-	-	-	-	-	-
	7	16.6	24.5	18.7	10.8	30.4	22.5	-	-	-	-	-	-
	8	19.0	28.0	-	-	28.0	19.0	39.8	30.8	-	-	-	-
	9	21.3	31.5	-	-	25.7	15.5	37.5	27.3	-	-	-	-
	10	23.7	35.0	-	-	23.3	12.0	35.1	23.8	46.8	35.5	58.6	47.3
	12	26.1	38.5	-	-	-	-	32.7	20.3	44.4	32.0	56.2	43.8
ATS-083	5	14.5	21.7	30.9	23.8	46.1	38.9	-	-	-	-	-	-
	6	17.4	26.0	28.1	19.5	43.3	34.6	-	-	-	-	-	-
	7	20.3	30.4	25.2	15.1	40.3	30.2	-	-	-	-	-	-
	8	23.2	34.7	-	-	37.4	25.9	52.6	41.1	-	-	-	-
	9	26.1	39.1	-	-	34.5	21.5	49.7	36.7	-	-	-	-
	10	29.0	43.4	-	-	31.6	17.2	46.8	32.4	62.0	47.6	77.1	62.7
	12	31.9	47.7	-	-	-	-	43.9	28.1	59.1	43.3	74.2	58.4
ATS-092	5	22.9	34.4	45.3	33.8	68.1	56.6	-	-	-	-	-	-
	6	27.5	41.3	40.7	26.9	63.5	49.7	-	-	-	-	-	-
	7	32.1	48.2	-	-	58.9	42.8	81.6	65.5	-	-	-	-
	8	36.7	55.1	-	-	54.3	35.9	77.0	58.6	-	-	-	-
	9	41.3	62.0	-	-	49.7	29.0	72.4	51.7	-	-	-	-
	10	45.8	68.8	-	-	45.2	22.2	67.9	44.9	90.6	67.6	113.4	90.4
	12	50.4	75.7	-	-	-	-	63.3	38.0	86.0	60.7	108.8	83.5
ATS-105	5	33.2	49.8	68.6	52.0	103.6	87.0	-	-	-	-	-	-
	6	39.9	59.8	61.9	42.0	96.9	77.0	-	-	-	-	-	-
	7	46.5	69.7	55.3	32.1	90.3	67.1	-	-	-	-	-	-
	8	53.1	79.7	-	-	83.7	57.1	116.6	90.0	-	-	-	-
	9	59.8	89.4	-	-	77.0	47.4	109.9	80.3	-	-	-	-
	10	66.4	99.6	-	-	70.4	37.2	103.3	70.1	137.3	104.0	171.2	138.0
	12	73.0	109.6	-	-	-	-	96.7	60.1	130.6	94.0	164.6	128.0
ATS-125	5	59.4	86.9	115.5	88.0	173.8	146.3	-	-	-	-	-	-
	6	71.3	104.3	103.6	70.6	161.9	128.9	-	-	-	-	-	-
	7	83.1	121.6	91.8	53.5	150.1	111.6	-	-	-	-	-	-
	8	95.0	139.0	-	-	138.2	94.2	196.5	152.5	-	-	-	-
	9	106.9	156.4	-	-	126.3	76.8	184.6	135.1	-	-	-	-
	10	118.8	173.8	-	-	114.4	59.4	172.7	117.7	231.0	176.0	-	-
	12	130.6	191.1	-	-	-	-	160.9	100.4	219.2	158.7	277.5	217.0
12	142.5	208.5	-	-	-	-	149.0	83.0	207.3	141.3	265.6	199.6	



AT





## 單動型執行器理論輸出扭矩

單位: Nm

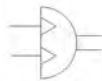
型號	彈簧數量	彈簧輸出扭矩		輸入氣源壓力(單位:bar)									
				3		4		5		6		7	
		0°	90°	氣源輸出扭矩(牛頓-米)									
		0°	90°	0°	90°	0°	90°	0°	90°	0°	90°	0°	90°
ATS-140	5	89	132	175	131	263	219	-	-	-	-	-	-
	6	106	158	157	105	245	193	-	-	-	-	-	-
	7	124	185	134	78	227	166	-	-	-	-	-	-
	8	142	211	-	-	209	140	297	228	-	-	-	-
	9	159	238	-	-	192	113	279	201	-	-	-	-
	10	177	264	-	-	174	87	262	175	349	262	438	350
	11	195	290	-	-	-	-	244	148	332	236	420	324
12	212	317	-	-	-	-	226	122	314	210	402	297	
ATS-160	5	137	204	265	197	398	331	-	-	-	-	-	-
	6	164	245	237	156	371	290	-	-	-	-	-	-
	7	191	286	210	115	344	249	-	-	-	-	-	-
	8	218	327	183	75	316	208	450	342	-	-	-	-
	9	246	367	-	-	289	168	423	301	-	-	-	-
	10	273	408	-	-	262	127	396	260	529	394	-	-
	11	300	449	-	-	-	-	368	220	502	353	636	487
12	328	490	-	-	-	-	341	179	475	313	608	446	
ATS-190	5	217	326	429	320	645	536	-	-	-	-	-	-
	6	261	391	386	255	601	471	-	-	-	-	-	-
	7	304	456	342	190	558	406	-	-	-	-	-	-
	8	348	522	-	-	514	340	730	556	-	-	-	-
	9	391	587	-	-	471	275	686	491	-	-	-	-
	10	435	652	-	-	427	210	643	425	858	641	1074	856
	11	478	717	-	-	-	-	599	360	815	576	1030	791
12	522	782	-	-	-	-	556	295	771	511	987	726	
ATS-210	5	299	448	590	441	886	737	-	-	-	-	-	-
	6	359	537	530	351	826	647	-	-	-	-	-	-
	7	418	627	470	262	766	558	-	-	-	-	-	-
	8	478	716	-	-	706	468	1003	764	-	-	-	-
	9	538	809	-	-	647	376	943	672	-	-	-	-
	10	598	896	-	-	587	289	883	585	1179	881	1475	1177
	11	657	985	-	-	-	-	823	496	1119	792	1415	1088
12	717	1075	-	-	-	-	764	406	1060	702	1356	998	
ATS-240	5	469	702	924	691	1488	1155	-	-	-	-	-	-
	6	563	842	830	550	1294	1014	-	-	-	-	-	-
	7	656	983	737	410	1201	874	-	-	-	-	-	-
	8	750	1123	-	-	1107	733	1571	1198	-	-	-	-
	9	843	1264	-	-	1013	593	1478	1057	-	-	-	-
	10	937	1404	-	-	920	453	1384	917	1848	1381	2312	1845
	11	1031	1544	-	-	-	-	1290	776	1754	1241	2219	1705
12	1124	1685	-	-	-	-	1197	636	1661	1100	2125	1564	
ATS-270	5	659	987	1300	971	1952	1624	-	-	-	-	-	-
	6	790	1184	1168	774	1821	1427	-	-	-	-	-	-
	7	922	1382	1036	576	1689	1229	-	-	-	-	-	-
	8	1054	1579	-	-	1557	1032	2210	1684	-	-	-	-
	9	1185	1777	-	-	1426	834	2078	1478	-	-	-	-
	10	1317	1974	-	-	1294	637	1947	1290	2599	1942	3252	2595
	11	1449	2171	-	-	-	-	1815	1092	2468	1745	3120	2398
12	1580	2369	-	-	-	-	1683	895	2336	1548	2989	2200	



執行器



### 符號



### 產品特性

- 1、緊湊的雙活塞齒輪齒條式結構，齒合精確，輸出扭矩穩定；
- 2、缸體為擠壓鋁合金，經硬質氧化處理，表面質地堅硬，耐磨性強；
- 3、連接尺寸根據國際標準ISO5211-DIN3337-VDI/VDE3845，可與絕大部分的普通氣動執行器互換；
- 4、所有孔符合NAMUR標準，或帶NAMUR標準的轉接板。配板式電磁閥可以直接安裝。

### 規格

內徑(mm)	32	52	63	75	83	92	105	125	140	160	190	210	240	270
作動方式	復動型/單動型													
工作介質	壓縮空氣(經 40 μm 濾網過濾)													
壓力範圍(MPa)	復動型: 0.2~0.8 單動型: 0.3~0.8													
工作溫度(°C)	標準: -20~+80 HT: -15~+150 LT: -40~80													
擺動角度	90° 120° 180°													
行程調節範圍	±5°													
潤滑	不需要													
連接方式	符合 ISO5211/DIN3337, VDI/VDE3845, NAMUR 標準													

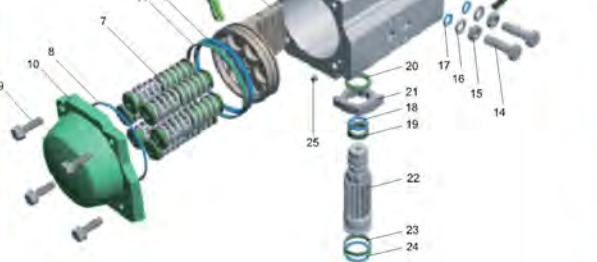
注：電磁閥需另外訂購。

### 訂購碼

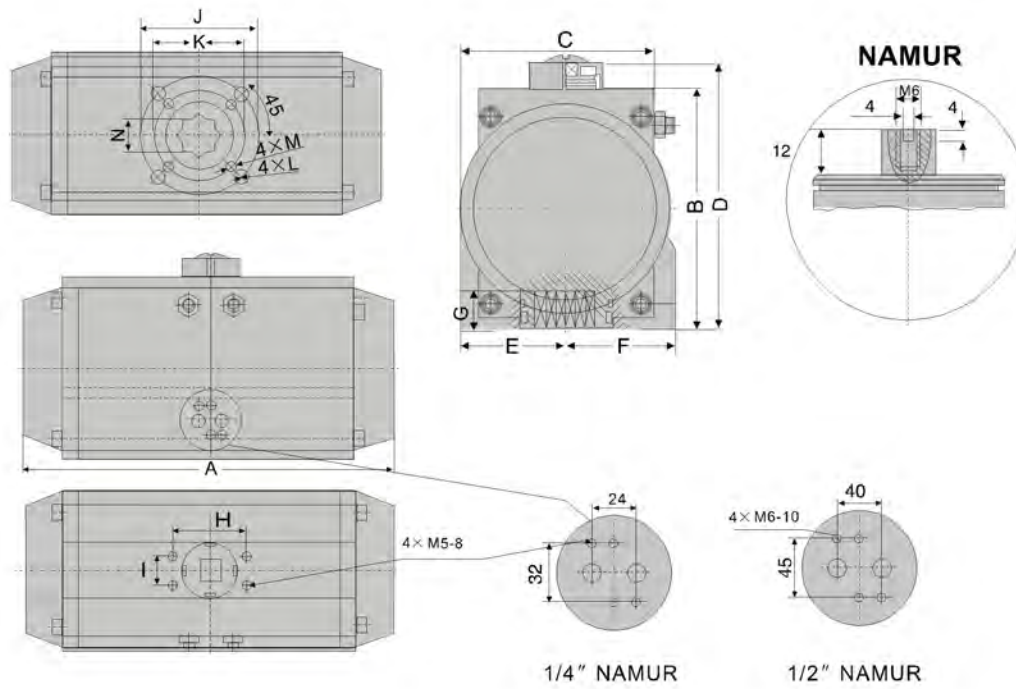
	ATD	052	□	HT	90
型号					
ATD: 標準復動型					
ATS: 單動型					
	缸徑		彈簧數量		密封材質
	032: φ32	125: φ125	空白: 復動型	空白: NBR	
	052: φ32	140: φ140	05: 5根彈簧	HT: 氟橡膠	
	063: φ63	160: φ160	06: 6根彈簧	LT: 硅橡膠	
	075: φ75	190: φ190	07: 7根彈簧	擺動角度	
	083: φ83	210: φ210	08: 8根彈簧	空白: 90°	
	092: φ92	240: φ240	09: 9根彈簧	120: 120°	
	105: φ105	270: φ270	10: 10根彈簧	180: 180°	
			11: 11根彈簧		
			12: 12根彈簧		

### 內部結構

序號	名稱	材料	外層處理	數量
1	指示器	塑料		1
2	卡簧	不銹鋼		1
3	墊圈	不銹鋼		1
4	軸承	聚四氟乙烯+15%石墨		1
5	缸體	鋁型材	硬質氧化處理(30um 以上)	1
6	活塞	壓鑄鋁	硬質氧化處理(30um 以上)	2
7	彈簧	高性能彈簧鋼	鍍鋅處理	0-12
8	端蓋密封圈	丁腈橡膠		2
9	端蓋螺栓	不銹鋼		8
10	端蓋	壓鑄鋁	環氧樹脂烤漆(200um 以上)	2
11	活塞軸承	自潤復合材料		2
12	活塞密封圈	丁腈橡膠		2
13	活塞導向板	自潤復合材料		2
14	調節螺栓	不銹鋼		2
15	調節螺栓螺母	不銹鋼		2
16	調節螺栓墊圈	不銹鋼		2
17	調節螺栓密封圈	丁腈橡膠		2
18	上軸密封圈	丁腈橡膠		1
19	上軸軸承	自潤復合材料		1
20	軸承	聚四氟乙烯+15%石墨		1
21	定位模塊	不銹鋼		1
22	齒輪	合金鋼	鍍鎳處理(25um 以上)	1
23	下軸軸承	自潤復合材料		1
24	下軸密封圈	丁腈橡膠		1
25	塞頭	丁腈橡膠		2



### 外部規格



型號	A	B	C	D	E	F	G	H	I	N	A120°	A180°	J	K	L	M	氣源接口
AT032	110	45	45	65	22.5	22.5	12	50	25	9	-	-	F03	-	M5 x 7.5	-	1/8"
AT052	137	74	60	94	30	41	14	80	30	11	158	200	F05	F03	M6 x 10	M5 x 8	1/8" or 1/4"
AT063	158	88	69	108	36	45	18	80	30	14	184	233	F07	F05	M8 x 13	M6 x 10	1/8" or 1/4"
AT075	168	100	78	120	42	50	20	80	30	14	193	243	F07	F05	M8 x 13	M6 x 10	1/8" or 1/4"
AT083	192	109	88	129	46	52.5	21	80	30	17	221	280	F07	F05	M8 x 13	M6 x 10	1/8" or 1/4"
AT092	248.5	120	95	140	50.5	56	22	80	30	17	290	374	F07	F05	M8 x 13	M6 x 10	1/8" or 1/4"
AT105	262	133	105.5	153	57.5	64	26	80	30	22	304	388	F10	F07	M10 x 16	M8 x 13	1/4"
AT125	313	155	120.5	175	67.5	70	27.5	80	30	22	365	470	F10	F07	M10 x 16	M8 x 13	1/4"
AT140	379.5	171.5	132	191.5	75	76	32	80	30	27	442	568	F12	F10	M12 x 20	M10 x 16	1/4"
AT160	434	197	159.5	217	86.5	87.5	34	80	30	27	507	654	F12	F10	M12 x 20	M10 x 16	1/4"
AT190	491	230	184	260	102	102	40	130	30	36	575	742	F14	-	M16 x 24	-	1/4"
AT210	548	255	205	285	113	113	40	130	30	36	642	831	F14	-	M16 x 24	-	1/4"
AT240	626	290	240	320	130	130	50	130	30	46	739	965	F16	-	M20 x 26	-	1/4"
AT270	698	325	269	355	147	147	50	130	30	46	823	1075	F16	-	M20 x 26	-	1/2"

注:標準執行器的旋轉角度為90°。A120°&A180°分別代表執行器旋轉角度制成120°和180°時A的長度。



AT



### 產品特性

電氣閥門定位器是一種從控制器或控制系統中接收4~20mA直流信號,并向氣動執行機構輸送空氣來控制閥門位置的裝置。

- 1、正向和反向,單作用和雙作用之間可方便轉換;
- 2、空氣消耗量少,經濟性好;
- 3、不用更換零件就可以實現1/2範圍內的分程控制;
- 4、對於小型執行機構可通過縮小節流孔來防止振動。

### 規格

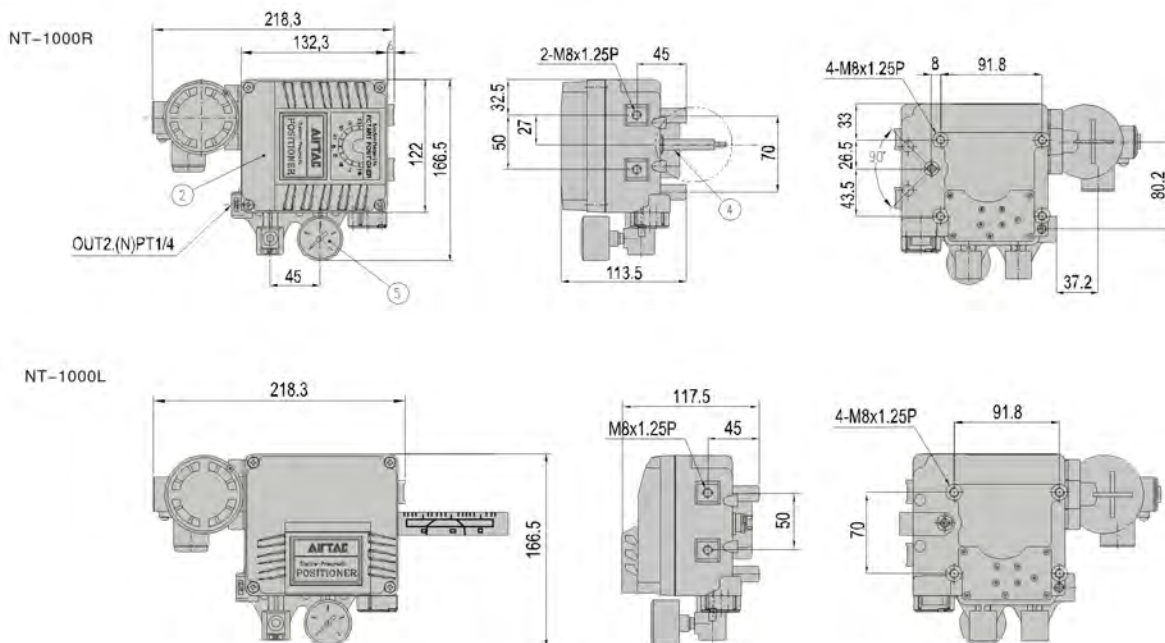
型號/項目	NT-1000R		NT-1000L	
	單動型	復動型	單動型	復動型
輸入信號	4~20mA DC			
阻抗	250±15Ω			
輸入壓力	0.14~0.7MPa			
行程範圍	0~90°		10~150mm	
接口	氣源接口:PT(NPT)1/4		壓力表接口:PT(NPT)1/8 電源接口:PF1/2	
防爆等級	Exd mIIBT5 / Exd mIICT5 / Exia BT6			
防護等級	IP66			
環境溫度	工作溫度:-20°C~70°C 防爆溫度:-20°C~60°C			
直線度	±1%F.S.	±2%F.S.	±1%F.S.	±2%F.S.
滯後度	±1%F.S.			
靈敏度	±0.2%F.S.	±0.5%F.S.	±0.2%F.S.	±0.5%F.S.
重複性	±0.5%F.S.			

### 訂購碼

NT-1000R		S	n	5	3	1	S	0
型号	NT-1000R: 角行程 NT-1000L: 直行程	作用形式 S: 單作用 D: 雙作用	防爆等級 m: Exd mIIBT5 c: Exd mIICT5 i: Exia BT6 n: 不防爆	節流孔 1: φ1 2: φ2 3: 無	環境溫度 S: -20°C~60°C H: -20°C~120°C L: -40°C~70°C	連接形式 1: PT 2: NPT	選用配件1 0: 無 1: +PTM(內置) 2: +PTM(外置) 3: +L/S(內置) 4: +L/S(外置) 5: +PTM+L/S(內置)	
反饋杆	NT1000R	NT1000L						
	1 M6×40L	8~35mm						
	2 M6×63L	20~40mm						
	3 M8×40L	30~70mm						
	4 M8×63L	60~100mm						
	5 NAMUR	110~150mm						

注1: 僅NT1000R有該選項。

### 外部規格





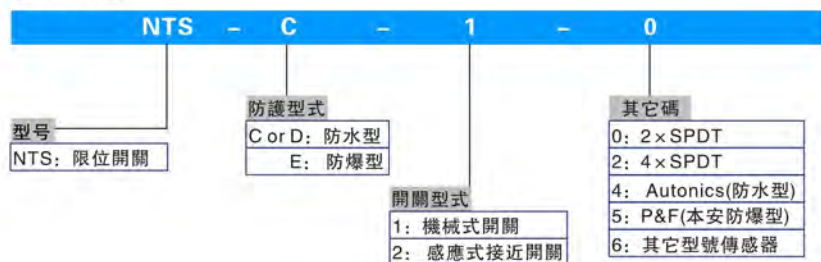
## NTS系列

### 說明

項目	項目說明	備註
防候等級	防水型, IP67	D及F系列為塑料外殼
外層塗層	聚脂粉末塗裝	
環境溫度	-20°C ~ +80°C	低溫場合, 可選用硅橡膠密封圈
電氣接口	除 E 系列防爆限位開關為 2×3/4" NPT, 其他系列為 2×1/2" NPT	
接線端子	8 個接線端子	4 祇 SPDT 機械開關為 12 個
位置指示	0° ~ 90° 圓頂型	
安裝支架	不銹鋼 NAMUR 標準支架	D 系列限位開關為一體化塑料支架
開關型式	2 祇 SPDT 機械式(標準品)	可選用接近式或感應式開關



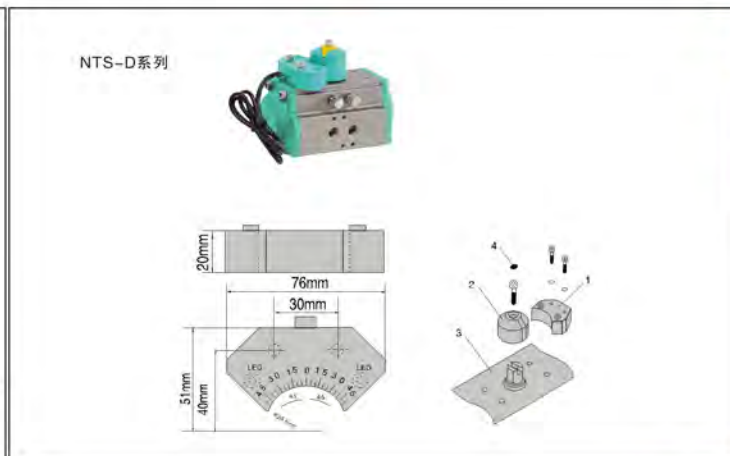
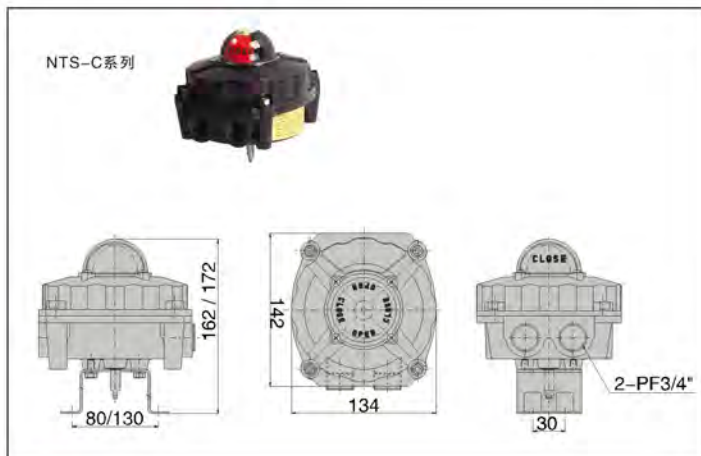
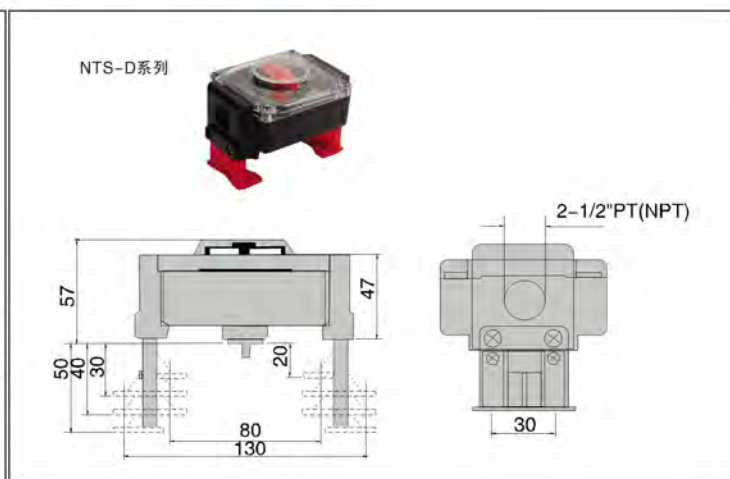
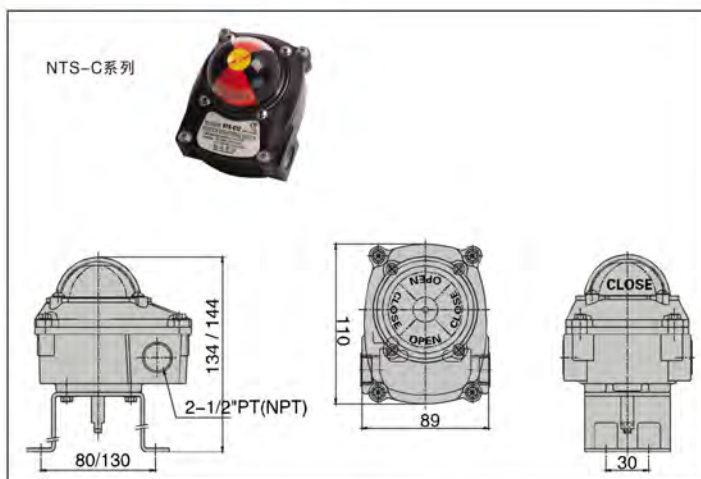
### 訂購碼



### 產品特性

- AIRTAC NTS系列限位開關為角行程指示裝置, 適用於角行程閘門(球閘、蝶閘、旋塞閘等)及NAMUR角行程氣動執行器。
- 1、安裝方便: 自帶安裝支架及符合VDI、VDE3845國際標準尺寸的NAMUR傳動軸配合, 可適用於所有VDI/VDE3845標準的執行器。
  - 2、開關可選: 機械開關適用於普通場合, 感應接近開關可用于本安場合。

### 外部規格



NTS

## 氣動球閥及蝶閥

直通球閥



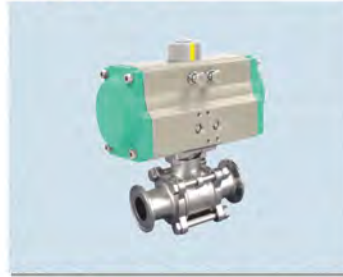
**閥門型式:**  
高平臺直通球閥,二片式,1000PSI WOG,全流量  
口徑: 1/4" ~ 3" (DN6 ~ DN80)  
材質:304SS, 316SS  
閥座材質:PTFE, Delrin, PEEK及其它  
連接方式:內螺紋

直通球閥



**閥門型式:**  
高平臺直通球閥,三片式,1000PSI WOG,全流量  
口徑: 1/4"~4" (DN6 ~ DN100)  
材質:WCB, 304SS, 316SS  
閥座材質:PTFE, Delrin, PEEK及其它  
連接方式:內螺紋,承插焊,對焊

直通球閥



**閥門型式:**  
高平臺食品級直通球閥,三片式,1000PSI WOG,全流量  
口徑: 1/4" ~ 4" (DN6 ~ DN100)  
材質:304SS, 316SS  
閥座材質:PTFE, Delrin, PEEK及其它  
連接方式:卡箍式

直通球閥



**閥門型式:**  
高平臺直通球閥,三片式,1000PSI WOG,全流量  
口徑: 1/4" ~ 4" (DN6 ~ DN100)  
材質:WCB, 304SS, 316SS  
閥座材質:PTFE, Delrin, PEEK及其它  
連接方式:法蘭

三通球閥



**閥門型式:**  
高平臺三通球閥, 1000PSI WOG,減流量,L型或T型閥芯  
口徑: 1/4" ~ 2" (DN6 ~ DN50)  
材質:304SS, 316SS  
閥座材質:PTFE, Delrin, PEEK及其它  
連接方式:內螺紋

直通球閥



**閥門型式:**  
高平臺直通球閥, 1000PSI WOG,全流量  
口徑: 1/2" ~ 8" (DN15 ~ DN200)  
材質:WCB, 304SS, 316SS  
閥座材質:PTFE, Delrin, PEEK及其它  
連接方式:法蘭, PN16/25/40, ANSI 150/300及JIS10/20K

三通球閥



**閥門型式:**  
高平臺三通法蘭球閥,全流量,L型或T型閥芯  
口徑: 1/2" ~ 4" (DN15 ~ DN100)  
材質:WCB, 304SS, 316SS  
閥座材質:PTFE, Delrin, PEEK及其它  
連接方式:法蘭, PN16/40, ANSI 150/300

對夾球閥



**閥門型式:**  
高平臺對夾球閥,全流量,  
口徑: 1/2" ~ 6" (DN15 ~ DN150)  
材質:WCB, 304SS, 316SS  
閥座材質:PTFE, Delrin, PEEK及其它  
連接方式:法蘭, PN16/40, ANSI 150LB

蝶閥



**閥門型式:**  
中心綫型,軟密封蝶閥  
口徑:1-1/2" ~ 24" (DN40 ~ DN600)  
閥體材質:鑄鐵,球鐵,鑄鋼,304SS, 316SS  
閥板材質:球鐵,鑄鋼,鋁青銅,304SS, 316SS  
閥座材質:EPDM, NBR  
連接方式:對夾式, PN10/16, ANSI125/150LB, JIS10K

蝶閥



**閥門型式:**  
中心綫型,軟密封蝶閥  
口徑:2" ~ 24" (DN50 ~ DN600)  
閥體材質:鑄鐵,球鐵,鑄鋼,304SS, 316SS  
閥板材質:球鐵,鑄鋼,鋁青銅,304SS, 316SS  
閥座材質:EPDM, NBR  
連接方式:多耳式, PN10/16, ANSI125/150LB, JIS10K

執行器



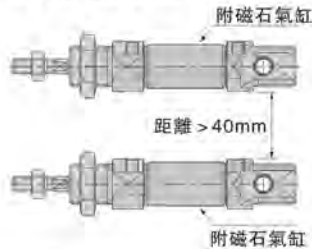
## 如何正確選用感應開關

### A. 確認規格

不得使用產品樣本上記載的規格範圍以外的負載電流、電壓、溫度、衝擊性能等，以免造成磁性開關的動作不良或損壞。

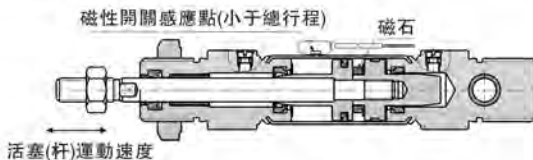
### B. 間距確認

對帶磁氣缸平行使用時，兩氣缸缸筒的間距應大于40mm，以免磁性開關之間的磁力干擾造成誤動作。



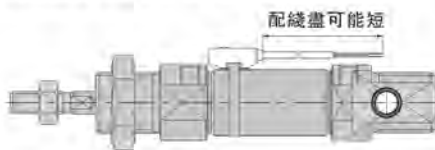
### C. 氣缸運動速度確認

磁性開關設置在行程中間位置上，活塞通過時，靠磁性開關發出電信號驅動負載的場合，若活塞速度太快，磁性開關的動作時間變短的話，要注意可能沒有驅動負載動作。若活塞速度大于最大允許速度，則應選用帶延時功能的磁性開關。



### D. 配綫長度確認

- ◆ 有觸點磁性開關  
到負載為止的配綫長度太長，開關接通時突入電流增大，壽命將降低。
- 1、沒有觸點保護回路的磁性開關，當配綫長度大于5m以上，應使用觸點保護盒。
- 2、有觸點保護回路的磁性開關，若配綫長于30m以上，其突入電流不能充分吸收，壽命將降低，要延長其壽命，有必要接上觸點保護盒。
- ◆ 無觸點磁性開關  
配綫長對功能沒有影響，配綫請在100m以內。



### E. 磁性開關內部電壓降確認

- ◆ 有觸點磁性開關
- 1、帶指示燈的開關  
開關串聯時，由于發光二極管存在內阻，要注意電壓降變大(n個開關串聯，其電壓降為一個開關電壓的n倍。)在規定電壓以下使用的場合，磁性開關都能正常動作，但負載可能不動作。必須確認負載的電壓應在最低動作電壓以上，應滿足下式：電源電壓開關內部電壓降>負載最低動作電壓。
- 2、發光二極管的內阻造成負載不能動作時，可選沒有指示燈的開關
- ◆ 無觸點磁性開關  
2綫式無觸點磁性開關，其內部電壓降一般比有觸點磁性開關還大，其注意事項與1相同。又：DC12V的繼電器不用了，請注意。

## 注意

### F. 注意漏電流

- ◆ 無觸點磁性開關  
2綫式無觸點磁性開關都斷開時，若使內部電路動作的漏電流流過負載，要求：負載動作電流（輸入控制器的斷開電流）>漏電流。若不滿足，則開關總處於接通狀態不能斷開。這種情況下請使用3綫式開關。N個開關并聯時，流過負載的漏電流是單個開關漏電流的n倍。

### G. 過電壓發生的負載，請不要直接使用

- ◆ 有觸點磁性開關  
驅動繼電器等發生過電壓的負載場合，請使用帶觸點保護電路的開關或使用觸點保護盒
- ◆ 無觸點磁性開關  
在無觸點磁性開關的輸出部，雖然接有過電壓保護用的穩壓二極管，但脈衝電壓反復作用，元件可能損壞。直接驅動繼電器、電磁閥等發生過電壓的負載的場合，應內置過電壓吸收元件。

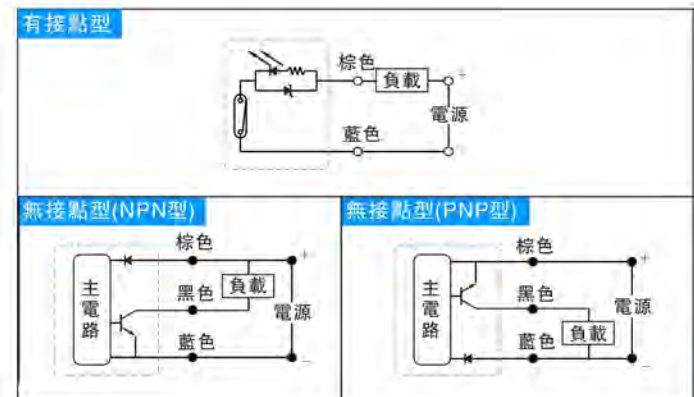
### H. 使用聯鎖電路的場合

為防備故障，設置了機械式的保護功能。通過傳感器，將機械信號轉換成開關信號，與磁性開關信號并用，構成雙重聯鎖方式，則可靠性更高。

要定期維護檢查，確認聯鎖電路動作正常。

### I. 確保維護空間

## 感應開關接綫圖



感應開關

## ■ 感應開關的安裝、調整

### ❗ 注意

#### 1. 避免機械損傷

安裝時，開關不得跌落，不得碰撞，不得受過大的衝擊(有觸點開關應小於 $300\text{m/s}^2$ )。雖開關本體沒有破損，但內部可能破損而出現誤動作。

#### 2. 開關的導線不要隨氣缸運動。

不僅僅是導線易斷，而且應力加在開關內部，開關內部元件可能破損，故絕對不允許讓開關的導線隨氣缸運動。

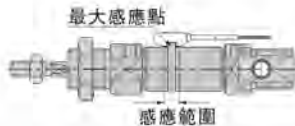
#### 3. 安裝開關時的緊固力矩應在允許範圍內。

緊固力矩過大，安裝螺釘，安裝附件及開關等都可能破損。緊固力矩不足，開關的安裝位置可能偏移。



#### 4. 開關應安裝在動作範圍的中間位置。

動作範圍是指開關接通的範圍。讓活塞停在動作範圍的中心來調整磁性開關的安裝位置。若開關安裝在動作範圍的兩端附近，即開關通斷邊界上，則開關動作不穩定。



## ■ 感應開關的配綫

### ❗ 警告

1. 導綫不得承受反復彎曲力及拉伸力，以免斷綫。
2. 必須接負載後再接通電源：對2綫式開關，若未接負載，一通电，則過電流將瞬時燒毀開關。
3. 導綫上應不存在絕緣不良（與其它電路絞在一起，接地及端子處接觸不良等），以防過電流流過開關，導致開關損壞。
4. 不允許與動力綫、高壓綫並排配綫或使用同一配綫管，以防磁性開關的控制電路由于幹擾造成誤動作。
5. 開關的負載不得短路
6. 請注意不要誤配綫

#### ◆ 有觸點磁性開關

DC24V帶指示燈的開關是有極性的，茶色綫或1號端子為“+”，藍綫或2號端子為“-”

- ①、一旦反接，開關動作，但發光二極管不亮。另外，一旦規定值以上的電流流過，發光二極管就燒損，開關不能動作
- ②、但二色指示型磁性開關，一旦反接，開關就變成常通狀態。

#### ◆ 無觸點磁性開關

對3綫式開關，電源反接(即電源“+”端和“-”端的替換)，有保護電路的保護。電源“+”端與藍綫連接，電源“-”端與黑色綫連接時，開關要損壞。

## ■ 感應開關的使用環境

### ❗ 危險

1. 磁性開關絕對不允許用于爆炸性氣體的氛圍中，因它沒有防爆結構。
2. 磁性開關不要用于有磁場的場合。這會造成開關的誤動作，或者使氣缸內部磁環減磁。
3. 磁性開關不要用于經常受水浸蝕的環境中。開關經常受水等的浸蝕環境中使用，由于絕緣不良，開關內部的封裝樹脂會泡脹，可能造成開關誤動作。
4. 磁性開關不要用于有油分或化學藥品的環境中。在冷卻劑、洗淨液等各種油及化學藥品的環境下使用，短時間內就會受到惡劣影響(如絕緣不良，封裝樹脂泡脹引起的誤動作，導綫硬化等)的場合，請與公司聯系。
5. 不要用于溫度循環變化的環境中。除通常的氣溫變化以外，在溫度循環變化的環境中使用開關可能給開關內部帶來惡劣影響。
6. 不要用于有過大衝擊的環境中。

#### ◆ 有觸點磁性開關

有觸點磁性開關遇到過大衝擊(在 $300\text{m/s}^2$ 以上)，觸點會誤動作，發出瞬間(1ms以下)信號或可能報廢。

7. 不要用于有電脈衝發生源的場合。

#### ◆ 無觸點磁性開關

帶無觸點磁性開關氣缸的周圍，在發生大的電脈衝源的設備(電磁式升壓器、高頻感應爐、馬達等)的場合，可能導致開關內部電路元件的劣化和破損。

8. 注意鐵粉的堆積，磁性體的密集。

磁性開關氣缸周圍，切屑末和焊接火花等的鐵粉大量堆積或吸着在磁石上的磁性體密集的場合，氣缸內的磁力削弱，磁性開關有可能不動作。

## ■ 感應開關的維護、保養

### ❗ 提示

定期維護檢查下面幾點，以防開關誤動作

1. 增掙開關的安裝小螺釘開關鬆動或安裝位置發生偏移，應將開關調整到正確的安裝位置再緊固小螺釘。
2. 檢查導綫有無損傷。導綫損傷會造成絕緣不良。發現損傷，應更換開關或修復導綫。
3. 檢查二色指示型開關的綠色燈在設定位置活塞停止時，確認綠色燈亮。若在該位置，紅色燈亮，則安裝位置處于不正確狀態，要進行矯正，使開關在認定位置綠燈亮。



感應開關

# 感應開關

## 感應開關的選配

氣缸系列	缸徑	感應開關配置		實物外觀
		有接點型	無接點型	
SI	32、40	CS1-B1(X)、CS1-F(X)、CS1-U(X)	CS1-B1N(P)、CS1-FN(P)、CS1-UN(P)	
	50、63	CS1-B2(X)、CS1-F(X)、CS1-U(X)	CS1-B2N(P)、CS1-FN(P)、CS1-UN(P)	
	80	CS1-B3(X)、CS1-F(X)、CS1-U(X)	CS1-B3N(P)、CS1-FN(P)、CS1-UN(P)	
	100	CS1-B4(X)、CS1-F(X)、CS1-U(X)	CS1-B4N(P)、CS1-FN(P)、CS1-UN(P)	
	125	CS1-B5(X)、CS1-F(X)、CS1-U(X)	CS1-B5N(P)、CS1-FN(P)、CS1-UN(P)	
	160	CS1-B6(X)、CS1-F(X)、CS1-U(X)	CS1-B6N(P)、CS1-FN(P)、CS1-UN(P)	
SU、SUL	200	CS1-B7(X)、CS1-F(X)、CS1-U(X)	CS1-B7N(P)、CS1-FN(P)、CS1-UN(P)	
	32、40、50	CS1-B1(X)、CS1-F(X)、CS1-U(X)	CS1-B1N(P)、CS1-FN(P)、CS1-UN(P)	
	63	CS1-B2(X)、CS1-F(X)、CS1-U(X)	CS1-B2N(P)、CS1-FN(P)、CS1-UN(P)	
	80	CS1-B3(X)、CS1-F(X)、CS1-U(X)	CS1-B3N(P)、CS1-FN(P)、CS1-UN(P)	
SGC	100	CS1-B4(X)、CS1-F(X)、CS1-U(X)	CS1-B4N(P)、CS1-FN(P)、CS1-UN(P)	
	125	CS1-B1(X)、CS1-F(X)、CS1-U(X)	CS1-B1N(P)、CS1-FN(P)、CS1-UN(P)	
	160、200	CS1-B2(X)、CS1-F(X)、CS1-U(X)	CS1-B2N(P)、CS1-FN(P)、CS1-UN(P)	
JSI	250	CS1-B4(X)、CS1-F(X)、CS1-U(X)	CS1-B4N(P)、CS1-FN(P)、CS1-UN(P)	
	32、40	CS1-B1(X)、CS1-F(X)、CS1-U(X)	CS1-B1N(P)、CS1-FN(P)、CS1-UN(P)	
	50、63	CS1-B2(X)、CS1-F(X)、CS1-U(X)	CS1-B2N(P)、CS1-FN(P)、CS1-UN(P)	
	80	CS1-B3(X)、CS1-F(X)、CS1-U(X)	CS1-B3N(P)、CS1-FN(P)、CS1-UN(P)	
	100	CS1-B4(X)、CS1-F(X)、CS1-U(X)	CS1-B4N(P)、CS1-FN(P)、CS1-UN(P)	
SC、SCL	125	CS1-B5(X)、CS1-F(X)、CS1-U(X)	CS1-B5N(P)、CS1-FN(P)、CS1-UN(P)	
	32、40	CS1-A、CS1-AX、CS1-F、CS1-FX	CS1-AN、CS1-AP、CS1-FN、CS1-FP	
	50、63	CS1-U、CS1-UX	S1-UN、CS1-UP	
SE	80、100	CS1-E、CS1-EX	CS1-EN、CS1-EP	
	32、40、50			
MA	63、80、100			
	125			
	16、20	CS1-M、CS1-MX	CS1-MN、CS1-MP	
MAC	25、32			
	40			
MI	50、63	CS1-M、CS1-MX、CS1-F、CS1-FX	CS1-MN、CS1-MP、CS1-FN、CS1-FP	
	8、10、12	CS1-U、CS1-UX	CS1-UN、CS1-UP	
	16、20、25	CS1-M、CS1-MX	CS1-MN、CS1-MP	
PB	32、40			
	40			
MF、MAL	12、16	CS1-M、CS1-MX	CS1-MN、CS1-MP	
	20、25、32、40			
ACP	8、10			
	12、16、20、25	CS1-D、CS1-DX	CS1-DN、CS1-DP	
	32、40、50、63			
	80、100			
ACQ	12、16、20、25			
	32、40	CS1-C、CS1-CX、CS1-D、CS1-DX	CS1-CN、CS1-CP、CS1-DN、CS1-DP	
	50、63			
	80、100			
SDA	12、16	CS1-C、CS1-CX	CS1-CN、CS1-CP	
	20、25、32	CS1-C、CS1-CX、CS1-D、CS1-DX	CS1-CN、CS1-CP、CS1-DN、CS1-DP	
	40、50、63			
TWH	80、100	CS1-C、CS1-CX、CS1-D、CS1-DX	CS1-CN、CS1-CP、CS1-DN、CS1-DP	
	20、25、32			
MD、MK	40、50、63	CS1-D、CS1-DX	CS1-DN、CS1-DP	
	80			
TR	6、12、16	CS1-D、CS1-DX	CS1-DN、CS1-DP	
	20、25、32			
	40、50、63	CS1-D、CS1-DX	CS1-DN、CS1-DP	
TCL、TCM	6、10、16	CS1-D、CS1-DX	CS1-DN、CS1-DP	
	12、16、20、25、32	CS1-D、CS1-DX	CS1-DN、CS1-DP	
TWQ	40、50、63	CS1-D、CS1-DX	CS1-DN、CS1-DP	
	20、25、32	CS1-C、CS1-CX、CS1-D、CS1-DX	CS1-CN、CS1-CP、CS1-DN、CS1-DP	
TN	20、25、32	CS1-C、CS1-CX	CS1-CN、CS1-CP	
STM	10、16、20、25、32	CS1-D、CS1-DX	CS1-DN、CS1-DP	
MCK	10、16、20、25、32	CS1-A、CS1-AX	CS1-AN、CS1-AP	
	40、50、63、80	CS1-69AM、CS1-69DM		



感應開關

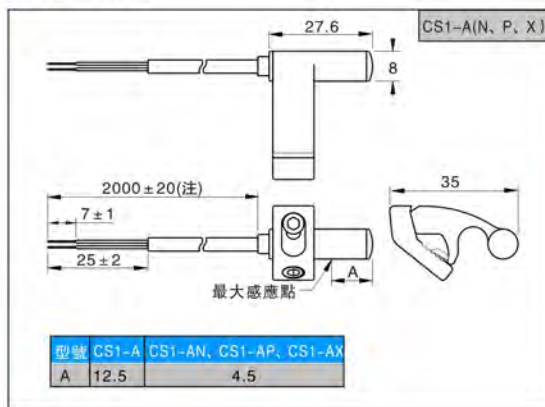
## CS1-A(N、P、X)系列



### 規格

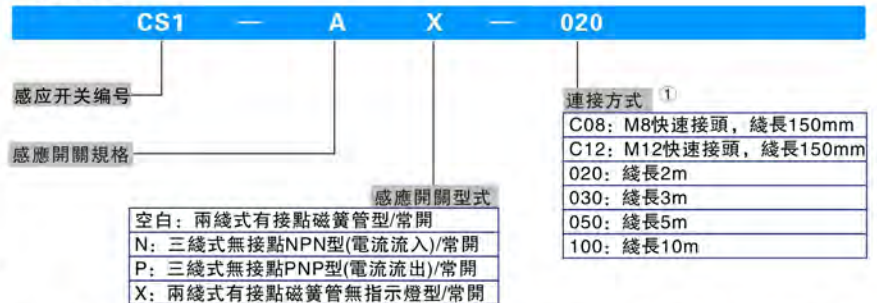
項目型號	CS1-A	CS1-AX	CS1-AN	CS1-AP
開關邏輯	STSP 常開型		無接點電晶體、常開型	
感應開關型式	有接點磁簧管型		NPN型	PNP型
使用電壓範圍(V)	5~240V AC/DC		5~30V DC	
最大開關電流(mA)	100		200	
最大接點容量(W)	Max. 10		Max. 6	
內部消耗電流	無		15mA Max. @24V	
殘餘壓降	2.5V Max. @100mA DC		0.5V Max. @200mA DC	
電纜綫	φ 3.3, 2C、灰色耐油 PVC(阻燃型)		φ 3.3, 3C、黑色耐油 PVC(阻燃型)	
指示燈	紅色 LED	無	紅色 LED	
洩漏電流	無		0.01mA Max.	
感應靈敏度(Gauss)	65~75		65~75	
最大切換頻率(Hz)	200		1000	
抗衝擊性(m/s <sup>2</sup> )	300		500	
耐震性能(m/s <sup>2</sup> )	90		90	
使用溫度範圍(°C) ①	-10~70		-10~70	
保護等級	IP67(NEMA6)		IP67(NEMA6)	
保護回路	無		電源極性反向保護突波吸收保護	

### 外部規格



①注：耐高溫(125~150°C)、耐低溫(-40~-25°C)及防爆型感應開關請諮詢本公司。

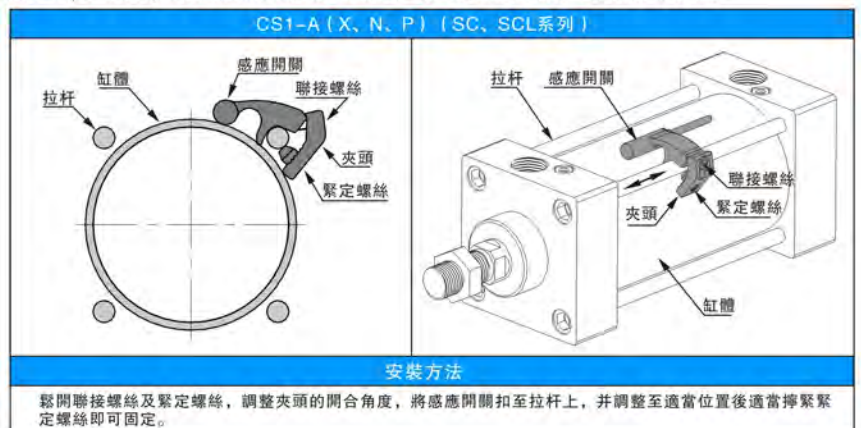
### 訂購碼



①注：綫端所配快速接頭全為三針-公頭-直綫-可旋轉螺牙型，且必須另外訂購與其配套的母插，具體更詳細資料請參考PVI-48頁。

### 安裝

CS1-A(N、P、X)系列感應開關無需安裝附件，可直接固定在氣缸上，方便又快捷。



# 感應開關

## CS1-B1~B7(N、P、X)系列

### 規格

項目/型號	CS1-B□	CS1-B□X	CS1-B□N	CS1-B□P
開關邏輯	STSP 常開型		無接點電晶體、常開型	
感應開關型式	有接點磁簧管型		NPN型	PNP型
使用電壓範圍(V)	5-240V AC/DC		5-30V DC	
最大開關電流(mA)	100		200	
最大接點容量(W)	Max. 10		Max. 6	
內部消耗電流	無		15mA Max. @24V	
殘餘壓降	2.5V Max. @100mA DC		0.5V Max. @200mA DC	
電纜綫	φ 4.0, 2C、灰色耐油 PVC(阻燃型)		φ 4.0, 3C、黑色耐油 PVC(阻燃型)	
指示燈	紅色 LED	無	紅色 LED	
洩漏電流	無		0.01mA Max.	
感應靈敏度(Gauss)	65-75		65-75	
最大切換頻率(Hz)	200		1000	
抗衝擊性(m/s <sup>2</sup> )	300		500	
耐震性能(m/s <sup>2</sup> )	90		90	
使用溫度範圍(°C)①	-10~70		-10~70	
保護等級	IP67(NEMA6)		IP67(NEMA6)	
保護回路	無		電源極性反向保護 突波吸收保護、輸出短路保護	

①注：耐高溫(125~150°C)、耐低溫(-40~-25°C)及防爆型感應開關請洽詢本公司。

### 訂購碼

**CS1 — B1 X — 020**

感應開關編號

感應開關規格

- B1: B1型
- B2: B2型
- B3: B3型
- B4: B4型
- B5: B5型
- B6: B6型
- B7: B7型

感應開關型式

- 空白：兩綫式有接點磁簧管型/常開
- N：三綫式無接點NPN型(電流流入)/常開
- P：三綫式無接點PNP型(電流流出)/常開
- X：兩綫式有接點磁簧管無指示燈型/常開

連接方式 ①

- C08：M8快速接頭，綫長150mm
- C12：M12快速接頭，綫長150mm
- 020：綫長2m
- 030：綫長3m
- 050：綫長5m
- 100：綫長10m

①注：綫端所配快速接頭全為三針-公頭-直綫-可旋轉螺牙型，且必須另外訂購與其配套的母插，具體更詳細資料請參考PVI-48頁。

### 安裝

CS1-B□(N、P、X)系列感應開關無需安裝附件，可直接固定在氣缸上，方便又快捷。

**CS1-B1(X、N、P)~B7(X、N、P) (SU、SUL、SI、SIL、JSI系列)**

**安裝方法**

鬆開緊定螺絲，將感應開關扣在缸體外表面，並調整至適當位置，擰緊緊定螺絲，再旋緊防鬆螺帽即可固定。



### 外部規格

型號	符號	A	B	C
CS1-B1(N、P、X)	16.2	27.6	11	
CS1-B2(N、P、X)	19	29.6	14	
CS1-B3(N、P、X)	22	31.7	16.6	
CS1-B4(N、P、X)	24	35.5	18.4	

型號	D
CS1-B□(N、P、X)	13
CS1-B□(N、P、X)	8

33.8  
16.2  
2000±20(注)  
25±2  
7±1  
最大感應點

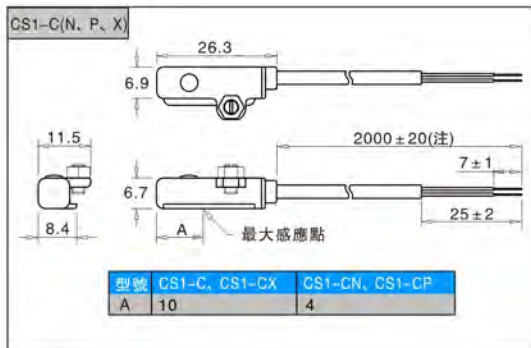


感應開關

## CS1-C(N、P、X)系列



### 外部規格

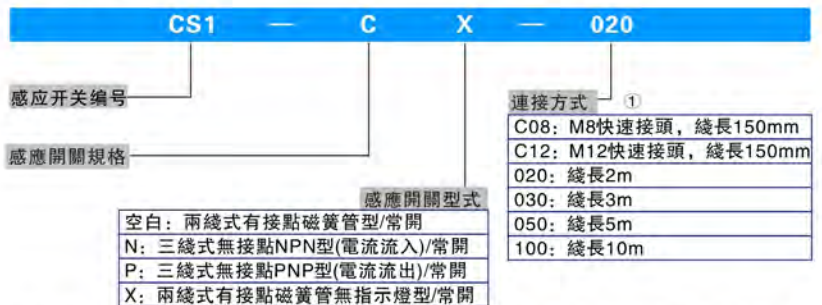


### 規格

項目/型號	CS1-C	CS1-CX	CS1-CN	CS1-CP
開關邏輯	STSP 常開型		無接點電晶體、常開型	
感應開關型式	有接點磁簧管型		NPN型	PNP型
使用電壓範圍(V)	5~240V AC/DC		5~30V DC	
最大開關電流(mA)	100		200	
最大接點容量(W)	Max. 10		Max. 6	
內部消耗電流	無		15mA Max. @24V	
殘餘壓降	2.5V Max. @100mA DC		0.5V Max. @200mA DC	
電纜線	φ3.3, 2C, 灰色耐油 PVC(阻燃型)		φ3.3, 3C, 黑色耐油 PVC(阻燃型)	
指示燈	紅色 LED	無	紅色 LED	
洩漏電流	無		0.01mA Max.	
感應靈敏度(Gauss)	55~70		55~70	60~70
最大切換頻率(Hz)	200		1000	
抗衝擊性(m/s <sup>2</sup> )	300		500	
耐震性能(m/s <sup>2</sup> )	90		90	
使用溫度範圍(°C)①	-10~70		-10~70	
保護等級	IP67(NEMA6)		IP67(NEMA6)	
保護回路	無		電源極性反向保護、突波吸收保護	

①注：耐高溫(125~150°C)、耐低溫(-40~-25°C)及防爆型感應開關請諮詢本公司。

### 訂購碼



①注：綫端所配快速接頭全為三針-公頭-直綫-可旋轉螺牙型，且必須另外訂購與其配套的母插，具體更詳細資料請參考PVI-48頁。

### 安裝

CS1-C(N、P、X)系列感應開關無需安裝附件，可直接固定在氣缸上，方便又快捷。





# 感應開關

## CS1-M(N、P、X)系列

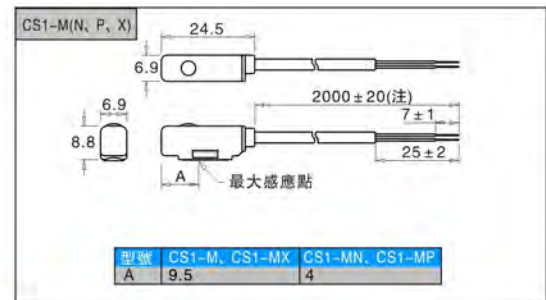
### 規格

項目型號	CS1-M	CS1-MX	CS1-MN	CS1-MP
開關邏輯	STSP 常開型		無接點電晶體、常開型	
感應開關型式	有接點磁簧管型		NPN 型	PNP 型
使用電壓範圍(V)	5-240V AC/DC		5-30V DC	
最大開關電流(mA)	100		200	
最大接點容量(W)	Max. 10		Max. 6	
內部消耗電流	無		15mA Max. @24V	
殘餘壓降	2.5V Max. @100mA DC		0.5V Max. @200mA DC	
電纜線	φ3.3, 2C, 灰色耐油 PVC(阻燃型)		φ3.3, 3C, 黑色耐油 PVC(阻燃型)	
指示燈	紅色 LED	無	紅色 LED	
洩漏電流	無		0.01mA Max.	
感應靈敏度(Gauss)	60-70		55-70	60-70
最大切換頻率(Hz)	200		1000	
抗衝擊性(m/s <sup>2</sup> )	300		500	
耐震性能(m/s <sup>2</sup> )	90		90	
使用溫度範圍(°C) <sup>①</sup>	-10-70		-10-70	
保護等級	IP67(NEMA6)		IP67(NEMA6)	
保護回路	無		電源極性反向保護、突波吸收保護	

①注：耐高溫(125-150°C)、耐低溫(-40~-25°C)及防爆型感應開關請諮詢本公司。



### 外部規格



### 訂購碼

**CS1 — M X — 020 — S 06**

感應開關編號

感應開關規格

感應開關型式

缸體材質

缸體代號

連接方式<sup>①</sup>

空白：兩綫式有接點磁簧管型/常開  
 N：三綫式無接點NPN型(電流入)/常開  
 P：三綫式無接點PNP型(電流出)/常開  
 X：兩綫式有接點磁簧管無指示燈型/常開

A：鋁合金缸體  
 S：不銹鋼缸體

06：缸徑6mm  
 08：缸徑8mm  
 10：缸徑10mm  
 12：缸徑12mm  
 16：缸徑16mm  
 20：缸徑20mm  
 25：缸徑25mm  
 32：缸徑32mm  
 40：缸徑40mm  
 50：缸徑50mm  
 63：缸徑63mm

①注：端部所配快速接頭全為三針-公頭-直線-可旋轉螺牙型，且必須另外訂購與其配套的母插，具體更詳細資料請參考PVI-48頁。

### 安裝

CS1-M, CS1-MX, CS1-MN, CS1-MP (MI, PB, MA, MAL, MF系列)

感應開關

缸體

緊定螺絲

綁帶組合

**安裝方法**

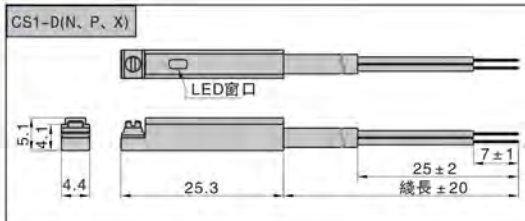
將綁帶圍繞在缸體外圍，緊貼氣缸壁，再將緊定螺絲扣入扣孔中，調整至適當位置，適當擰緊螺絲即可固定。



## CS1-D(N、P、X)系列



### 外部規格

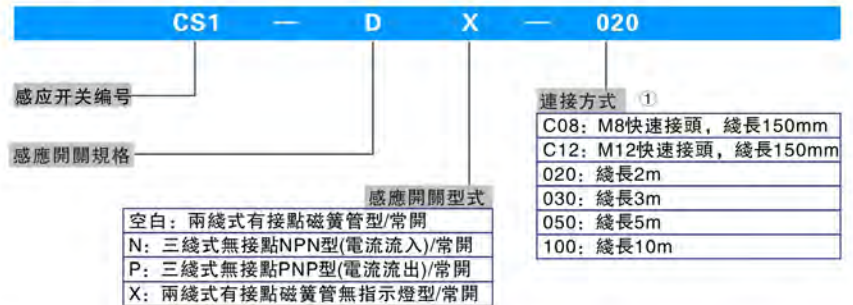


### 規格

項目型號	CS1-D	CS1-DX	CS1-DN	CS1-DP
開關邏輯	STSP 常開型		無接點電晶體、常開型	
感應開關型式	有接點磁簧管型		NPN型	PNP型
使用電壓範圍(V)	5-240V AC/DC		5~30V DC	
最大開關電流(mA)	100		200	
最大接點容量(W)	Max. 10		Max. 6	
內部消耗電流	無		15mA Max. @24V	
殘餘壓降	2.5V Max. @100mA DC		0.5V Max. @200mA DC	
電纜線	φ3.3, 2C 灰色耐油PVC(阻燃型)		φ3.3, 3C 黑色耐油PVC(阻燃型)	
指示燈	紅色LED	無	紅色LED	
洩漏電流	無		0.01mA Max.	
感應靈敏度(Gauss)	65~75		65~75	
最大切換頻率(Hz)	200		1000	
抗衝擊性(m/s <sup>2</sup> )	300		500	
耐震性能(m/s <sup>2</sup> )	90		90	
使用溫度範圍(°C)①	-10~70		-10~70	
保護等級	IP67(NEMA6)		IP67(NEMA6)	
保護回路	無		電源極性反向保護 突波吸收保護	

①注：耐高溫(125-150°C)、耐低溫(-40~-25°C)及防爆型感應開關請諮詢本公司。

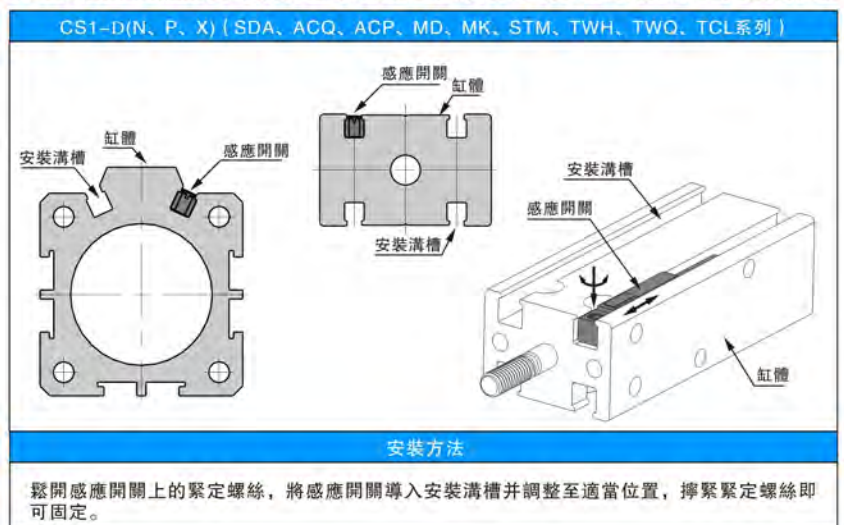
### 訂購碼



①注：線端所配快速接頭全為三針-公頭-直線-可旋轉螺牙型，且必須另外訂購與其配套的母插，具體更詳細資料請參考PVI-48頁。

### 安裝

CS1-D(N、P、X)系列感應開關無需安裝附件，可直接固定在氣缸本體之溝槽上，方便又快捷。



## CS1-E(N、P、X)系列

### 規格

項目型號	CS1-E	CS1-EX	CS1-EN	CS1-EP
開關邏輯	STSP 常閉型		無接點電晶體、常閉型	
感應開關型式	有接點磁簧管型		NPN型	PNP型
使用電壓範圍(V)	5~240V AC/DC		5~30V DC	
最大開關電流(mA)	100		200	
最大接點容量(W)	Max. 10		Max. 6	
內部消耗電流	無		15mA Max. @24V	
殘餘壓降	2.5V Max. @100mA DC		0.5V Max. @200mA DC	
電纜線	φ 3.3, 2C 灰色耐油 PVC(阻燃型)		φ 3.3, 3C 黑色耐油 PVC(阻燃型)	
指示燈	紅色 LED	無	紅色 LED	
洩漏電流	無		0.01mA Max.	
感應靈敏度(Gauss)	65~75		65~75	
最大切換頻率(Hz)	200		1000	
抗衝擊性(m/s <sup>2</sup> )	300		500	
耐震性能(m/s <sup>2</sup> )	90		90	
使用溫度範圍(°C)①	-10~70		-10~70	
保護等級	IP67(NEMA6)		IP67(NEMA6)	
保護回路	無		電源極性反向保護 突波吸收保護	

①注：耐高溫(125~150°C)、耐低溫(-40~-25°C)及防爆型感應開關請諮詢本公司。

### 訂購碼

CS1	—	E	—	X	—	020
感應開關編號		感應開關規格		感應開關型式		連接方式 ①
				空白：兩線式有接點磁簧管型/常開		C08：M8快速接頭，纜長150mm
				N：三線式無接點NPN型(電流流入)/常開		C12：M12快速接頭，纜長150mm
				P：三線式無接點PNP型(電流流出)/常開		020：纜長2m
				X：兩線式有接點磁簧管無指示燈型/常開		030：纜長3m
						050：纜長5m
						100：纜長10m

①注：纜端所配快速接頭全為三針-公頭-直線-可旋轉螺牙型，且必須另外訂購與其配套的母插，具體更詳細資料請參考PVI-48頁。

### 安裝

CS1-E(N、P、X)系列感應開關無需安裝附件，可直接固定在氣缸本體之溝槽上，方便又快捷。

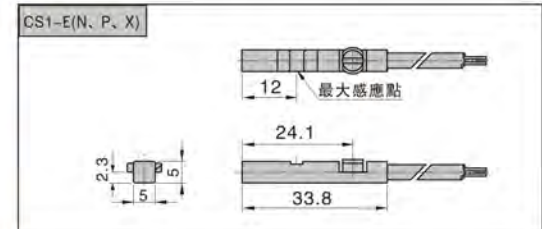
CS1-E(N、P、X) (SE系列)

安裝方法

將感應開關上的緊定螺絲調整至能使感應開關套入安裝溝槽的平行位置，再將感應開關導入安裝溝槽，並調整至適當位置，擰緊緊定螺絲即可固定。



### 外部規格

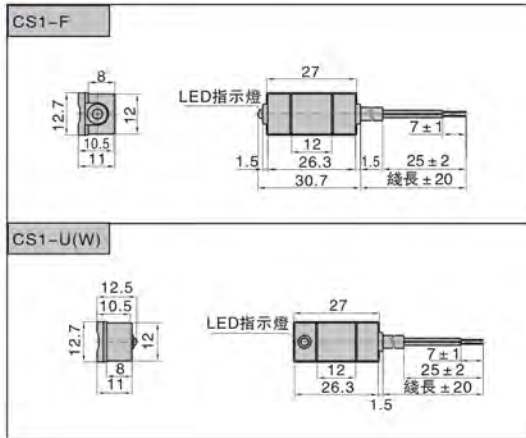


感應開關

## CS1-F(N、P、X)、CS1-U(N、P、X)系列



### 外部規格

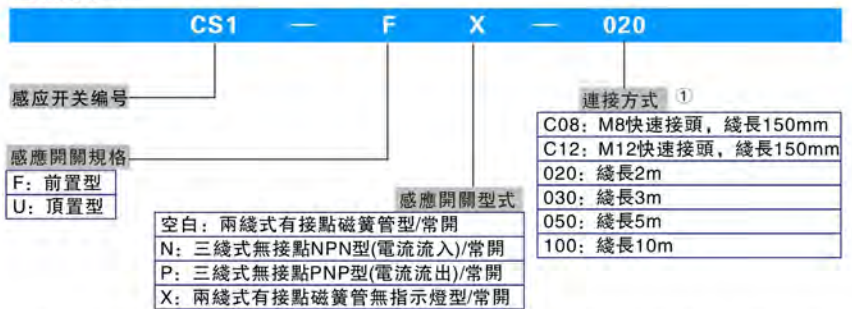


### 規格

項目/型號	CS1-F CS1-U	CS1-FX CS1-UX	CS1-FN CS1-UN	CS1-FX CS1-UX
開關邏輯	STSP 常閉型		無接點電晶體、常閉型	
感應開關型式	有接點磁簧管型		NPN 型	PNP 型
使用電壓範圍(V)	5-240V DC		5-380V AC	
使用電流範圍(mA)	5-60 DC		5-50 AC	
反應時間(ms)	Max. 1			
指示燈	LED			
感應靈敏度(Gauss)	65-80			
出線長度(mm)	2000			
抗衝擊性(m/s <sup>2</sup> )	300			
耐震性能(m/s <sup>2</sup> )	90			
使用溫度範圍(°C)①	-10-70			
保護等級	IP67(NEMA6)			
使用壽命	500 萬次以上			

①注：耐高溫(125-150°C)、耐低溫(-40--25°C)及防爆型感應開關請諮詢本公司。

### 訂購碼

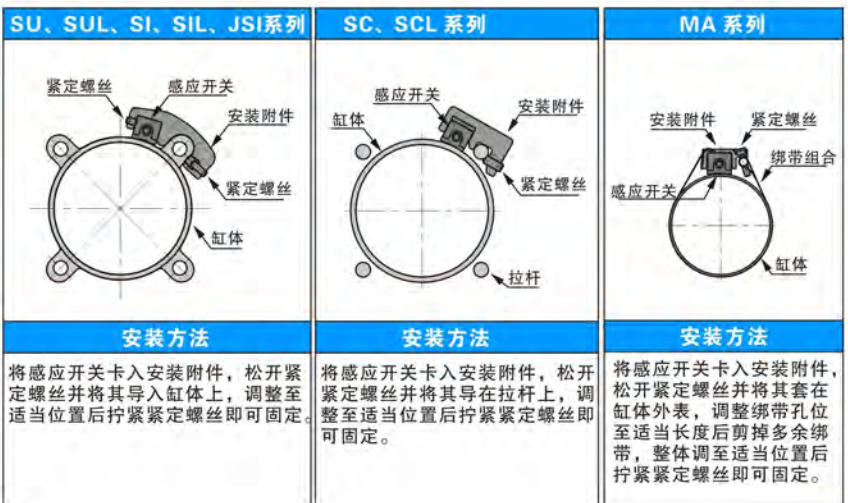


①注：綫端所配快速接頭全為三針-公頭-直綫-可旋轉螺牙型，且必須另外訂購與其配套的母插，具體更詳細資料請參考PVI-48頁。

### 安裝

感應開關需與配套之安裝附件一同使用，且不同系列、不同缸徑之氣缸，配套之安裝附件不同。下表提供了具體選配方法。

氣缸系列	缸徑								
	32	40	50	63	80	100	125	160	200
SC 系列	SH-32	SH-40	SH-50	SH-63	SH-80	SH-100	-	-	-
SCL 系列	-	SH-40	SH-50	SH-63	SH-80	SH-100	-	-	-
SU 系列	UH-32	UH-40	UH-50	UH-63	UH-80	UH-100	-	-	-
SUL 系列	-	UH-40	UH-50	UH-63	UH-80	UH-100	-	-	-
SI 系列	IH-32	IH-40	IH-50	IH-63	IH-80	IH-100	IH-125	IH-160	IH-200
SIL 系列	-	IH-40	IH-50	IH-63	IH-80	IH-100	IH-125	IH-160	IH-200
JSI 系列	IH-32	IH-40	IH-50	IH-63	IH-80	IH-100	IH-125	-	-
MA 系列	-	-	-	GXPBA-01	-	-	-	-	-



感應開關

## CS1-69AM、CS1-69DM系列

### 規格

項目/型號	CS1-69AM	CS1-69DM
開關邏輯	電子式無接點、常閉型	
感應開關型式	電晶體、兩線式、無極性	
使用電壓範圍	5-30V/DC	
最大開關電流	100mA Max.	
最大接點容量	3W Max.	
抗強磁電流	AC 17000A	
殘餘壓降	4.3V Max. @100mA DC	
洩漏電流	0.6mA Max. @30V DC	
指示燈	穩定範圍：綠色LED；非穩定範圍：紅色LED	
電纜線	φ5.3/0.5SQ×2C×3M/耐油、阻燃、曲撓灰色PVC	
感應靈敏度	30-40 Gauss	
最大切換頻率	8 Hz	
使用溫度範圍	-10~70 °C	
抗衝擊性	30	
耐震性能	9 m/s <sup>2</sup>	
保護等級	IP 68 (EN60529)	
保護回路	無極性接線、突波吸收保護	
防火耐燃等級	UL94-V0	



### 特性

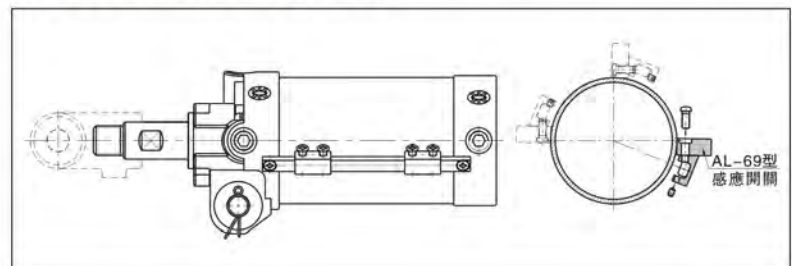
1、CS1-69AM、CS1-69DM系列為抗強磁感應開關，專用于MCK系列焊接夾緊氣缸；

### 訂購碼

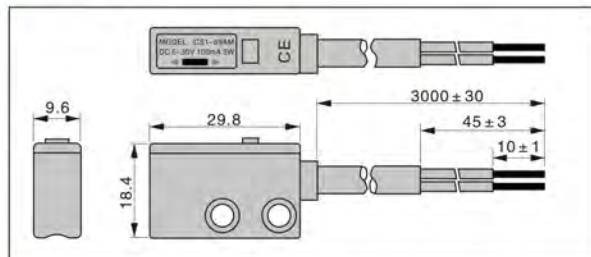


### 安裝

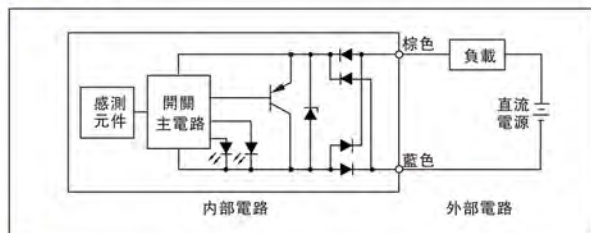
抗強磁系列感應開關必須與MCK-HS (附強磁型) 焊接夾緊氣缸配套安裝，所有安裝附件都是附強磁型氣缸自帶的，無需重新訂購。



### 外部規格



### 接線圖



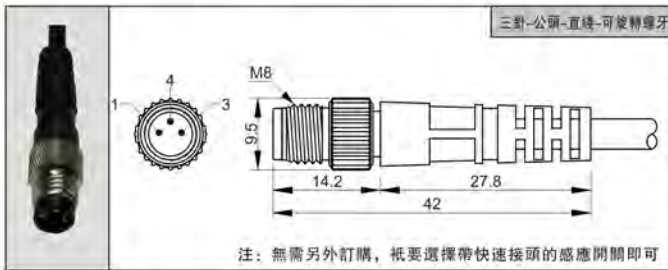
### 指示燈動作說明圖



感應開關

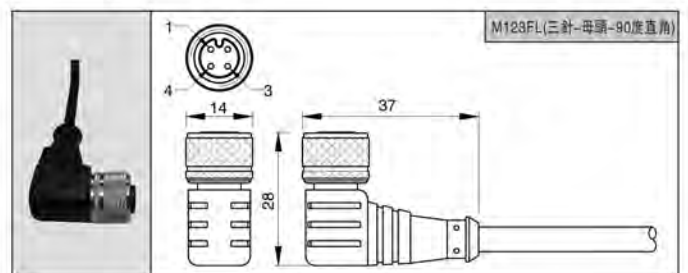
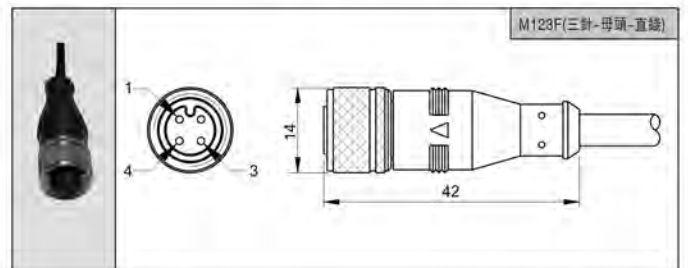
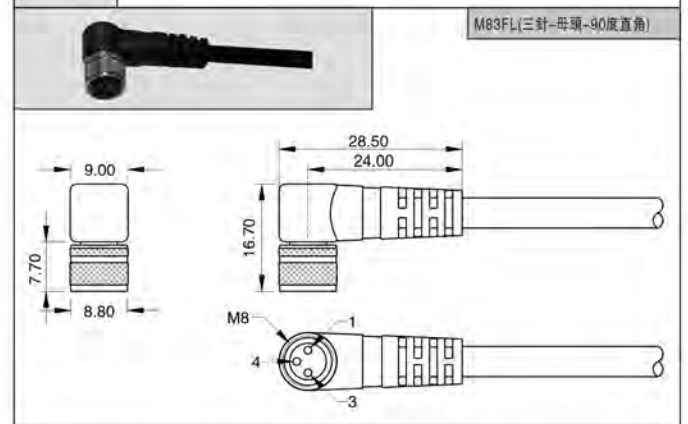
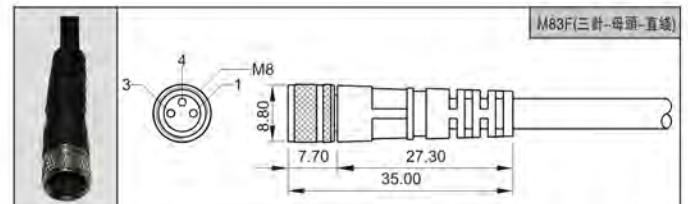
## 配件——快速接頭系列

### ■ 感應開關線端所附公接頭



### ■ 公接頭配套之母接頭

訂購碼	
M83F	4 B 02 PVC
接头型式	电线材質
M83F: M8×1.0三針母接頭(直線)	PVC: PVC外被材質
M83FL: M8×1.0三針母接頭(直角)	PUR: PUR外被材質
M123F: M12×1.0三針母接頭(直線)	
M123FL: M12×1.0三針母接頭(直角)	
電線外徑	配線長度
2.9: 外徑2.9mm	02: 綫長2m
3.3: 外徑3.3mm	03: 綫長3m
4.0: 外徑4.0mm	05: 綫長5m
4.5: 外徑4.5mm	10: 綫長10m
5.2: 外徑5.5mm	
电线顏色	
B: 黑色(三芯)	
G: 灰色(二芯)	



感應開關

## ■ 輔助元件概述

一個完整的氣動系統離不開輔助元件，輔助元件的性能好壞直接影響系統性能的發揮。亞德客有種類豐富的輔助元件供您選擇：

- 1、油壓緩衝器系列；
- 2、管路系統及其配套產品系列；
- 3、氣液增壓缸系列



### ■ 油壓緩衝器系列

AC、AD系列.....	VII-02
HR系列.....	VII-04

### ■ 管路系統及其配套產品系列

PU管系列.....	VII-05
PA管系列.....	VII-07
快速接頭系列.....	VII-08
普通接頭系列.....	VII-09
插入型接頭系列.....	VII-13
全銅快插式鎖母式系列接頭.....	VII-16
帶單向功能快插接頭.....	VII-17
消聲器、安全閥、指示燈及其它.....	VII-18
手閥.....	VII-19
管接型單向節流閥.....	VII-20
空壓誘導止回閥.....	VII-22
主管路精密過濾器.....	VII-23

### ■ 氣液增壓缸系列

APT系列.....	VII-26
APTF系列.....	VII-30
APTC系列.....	VII-32
AHK系列.....	VII-34
AH系列.....	VII-36
ABA系列.....	VII-38



輔助元件

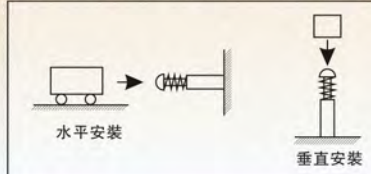






## ■ 油壓緩衝器安裝與使用

- 1、使用AC、AD系列須在行程1mm以前停止。可配合定位螺帽SC系列安裝，精確調整行程及定位；
- 2、為維護機械安裝，禁止分解後使用；
- 3、嚴禁在管牙及軸心處噴漆，影響散熱效果及發生漏油情形；
- 4、裝配時請注意固定板強度及偏心角度；
- 5、同側安裝兩支以上緩衝器時，請確認同步動作；
- 6、本產品適合工作溫度範圍為：-10~80℃；



## ■ 產品系列

<p>AC、AD、HR系列油壓緩衝器</p> <p>VI-02</p>	<p>PU管系列</p> <p>VI-05</p>
<p>PA管系列</p> <p>VI-07</p>	<p>快速接頭系列</p> <p>VI-08</p>
<p>普通接頭系列</p> <p>VI-09</p>	<p>插入型接頭系列</p> <p>VI-13</p>
<p>全鋼快插式鎖母式系列接頭</p> <p>VI-16</p>	<p>帶自鎖功能快插接頭</p> <p>VI-17</p>
<p>消聲器、安全閥、指示燈及其它</p> <p>VI-18</p>	<p>手閥</p> <p>VI-19</p>
<p>管接型單向節流閥</p> <p>VI-20</p>	<p>主管道過濾器</p> <p>VI-23</p>
<p>空壓誘導止回閥</p> <p>VI-22</p>	



輔助元件



## AC、AD系列



### 產品特性

- 1、特殊的泄油孔結構，在整個衝擊過程能產生恒定的抗力，使衝擊工件得以平穩地作綫性減速；
- 2、緩衝器動作靈敏，復位迅速；
- 3、型號規格全，安裝使用方便。

### 規格

項目	行程 (mm)	最大吸收 能量(Nm)	小時吸收能 量(Nm/h)	最大有效重量(kg)			最高撞擊速度(m/s)			工作溫度 (°C)	重量(g)
				高速	中速	低速	高速	中速	低速		
AC-0806	6	2	1200	0.5	2	6	2	1	0.5	-10-80	11
AC-1005	5	3	3600	1	3	7	3	1.5	0.8		14
AC-1008	8	4	5000	2	4	9	3	1.5	0.8		20
AC-1210	10	5	10000	5	10	30	2	1.5	0.8		31.5
AC-1412	12	15	30000	8	50	100	3	1.5	0.8		80
AC-1416	16	20	35000	10	70	150	3	1.5	0.8		90
AC-2020	20	40	40000	30	200	700	3.5	2	1		215
AC-2050	50	60	60000	60	400	1200	3.5	2	1		300
AC-2525	25	80	70000	200	800	1500	4	2.5	1		330
AC-2540	40	120	75000	300	1200	2000	4	2.5	1		430
AC-3660	60	250	120000	400	1500	2400	4	2.5	1		1030
AD-1410	10	20	25000	80			3				90
AD-2016	16	25	30000	200			3.5				230
AD-2525	25	85	70000	400			3.5				350
AD-2540	40	100	80000	700			3.5				455
AD-3650	50	300	100000	1400			3				1100
AD-4225	25	260	125000	3000			3.5				1280
AD-4250	50	500	150000	4000			4.5				1495
AD-4275	75	750	180000	6000			4.5				1710
AD-6450	50	12000	1500000	12727			1.5				4115
AD-64100	100	24000	2000000	18181			1.5			5280	
AD-64150	150	36000	2500000	23636			1.5			6785	

注：

1: AC-20以上均附緩衝帽； 2: AD系列因為緩衝力量可自行調整，因此緩衝速度沒有區分。

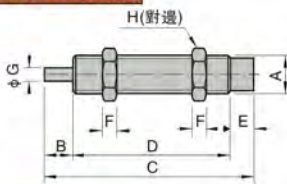
### 訂購碼



① 祇有AC系列有此代碼。

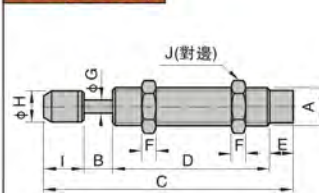
### 外部規格

#### AC型(不帶緩衝帽)



規格\符號	A	B	C	D	E	F	G	H
AC-0806	M8×1.0	6	44	33	5	3	2.8	11
AC-1005	M10×1.0	5	32.7	22.9	4.8	3	3	12.7
AC-1008	M10×1.0	8	51	38	5	3	3	12.7
AC-1210	M12×1.0	10	60	45.5	4.5	4	3	14
AC-1412	M14×1.5	12	88	67	9	6	4	16
AC-1416	M14×1.5	16	111	86	9	6	4	16

#### AC型(帶緩衝帽)



規格\符號	A	B	C	D	E	F	G	H	I	J
AC-0806	M8×1.0	6	52.4	33	5	3	2.8	6.6	8.4	11
AC-1005	M10×1.0	5	41.2	22.9	4.8	3	3	8.6	8.5	12.7
AC-1008	M10×1.0	8	59.5	38	5	3	3	8.6	8.5	12.7
AC-1210	M12×1.0	10	69.5	45.5	4.5	4	3	10.3	9.5	14
AC-1412	M14×1.5	12	102.5	67	9	6	4	12	14.5	19
AC-1416	M14×1.5	16	125.5	125.5	9	6	4	12	14.5	19
AC-2020	M20×1.5	20	146.5	146.5	9	8	6	18	16.5	26
AC-2050	M20×1.5	50	233.5	158	9	8	6	18	16.5	26
AC-2525	M25×1.5	25	154.3	101	10	10	8	22	18.3	32
AC-2540	M25×1.5	40	208.3	127	10	10	8	22	31.3	32
AC-3660	M36×1.5	60	243	134	11	15	10	35	21	46



緩衝器

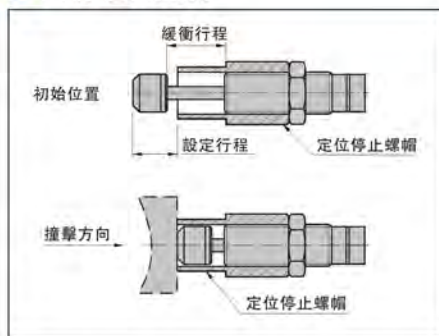


外部規格

AD型		規格\符號											
	規格\符號	A	B	C	D	E	F	G	H	I	J		
	AD-1410	M14 × 1.5	10	113.5	73	16	14.5	6	4	12	19		
	AD-2016	M20 × 1.5	16	149.5	101	16	16.5	8	6	18	26		
	AD-2525	M25 × 1.5	25	161.8	101	17.5	18.3	10	8	22	32		
	AD-2540	M25 × 1.5	40	215.8	127	17.5	31.3	10	8	22	32		
	規格\符號	A	B	C	D	E	F	G	H	I	J	K	
	AD-3650	M36 × 1.5	50	242	21	17	146	8	15	35	10	46	
	AD-4225	M42 × 1.5	25	186.5	34	26	104.5	5	15	44.5	12	50	
	AD-4250	M42 × 1.5	50	241	34	26	134	5	15	44.5	12	50	
	AD-4275	M42 × 1.5	75	301.5	39	26	164.5	5	15	44.5	12	50	
	規格\符號	A	B	C	D	E	F	G	H	I	J	K	L
	AD-6450	2 1/2-UNF(63.5)	50	18.8	33	247.8	146	23	20	77	26	59	20
	AD-64100	2 1/2-UNF(63.5)	100	18.8	33	347.8	196	23	20	127	26	59	20
	AD-64150	2 1/2-UNF(63.5)	150	18.8	43	467.8	256	23	20	187	26	59	20

配件

配件使用實例



配件訂購碼



配件外部規格

SC-08-SC-12				SC-14-SC-50				
規格\符號	A	B	C	規格\符號	A	B	C	D
SC-08	M8 × 1.0	11	14	SC-14	M14 × 1.5	19	27	18
SC-10	M10 × 1.0	12.7	16	SC-20	M20 × 1.5	26	35	25
SC-12	M12 × 1.0	14	20	SC-25	M25 × 1.5	32	45	31.5
				SC-40	M25 × 1.5	32	65	31.5
				SC-50	M36 × 1.5	46	80	45
<p>F-36</p>				<p>F-42</p>				

配件選配表

配件型號	SC-08	SC-10	SC-12	SC-14	SC-20	SC-25	SC-40	SC-50	F-36	F-42
適用項目	AC-0806	AC-1005 AC-1008	AC-1210	AC-1412 AC-1416 AD-1410	AC-2020 AC-2050 AD-2016	AC-2525 AD-2525	AC-2540 AD-2525	AC-3660 AD-3650	AC-3660 AD-3650	AD-4225 AD-4250 AD-4275



## HR系列



### 規格

項目	最大行程 (mm)	最大負荷 (N)	調整速度範圍 (mm/s)	容許撞擊能量 (Nm)	工作溫度 (°C)
HR-30	30	150~5500	0.5~30 (負荷 1000N)	2.3	-10~80
HR-60	60				

### 訂購碼

**HR — 30**

系列代號  
HR: 可調式油壓緩衝器

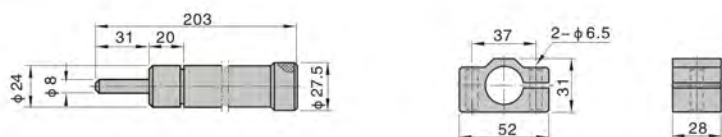
行程代號  
30: 30mm  
60: 60mm

### 產品特性

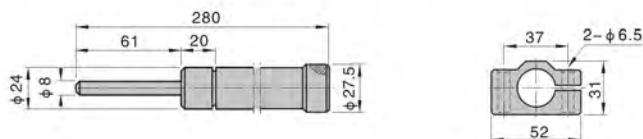
- 1、特殊的泄油孔結構，在整個衝擊過程能產生恒定的抗力，使衝擊工件得以平穩地作綫性減速；
- 2、緩衝器動作靈敏，復位迅速；
- 3、型號規格全，安裝使用方便。

### 外部規格

#### HR-30型



#### HR-60型



緩衝器



## US98A、UE95A系列

### 規格

型號 <sup>①</sup>	外徑 (mm)	內徑 (mm)	壁厚 (mm)	每卷長度 (m)	工作壓力 <sup>②</sup> 23°C(bar)	破壞壓力 23°C(bar)	彎曲半徑 (mm)	每 100 米重量(kg)	工作溫度 (°C)
US98A040025□□	4.0	2.5	0.75	200	8.0	35	10	0.94	-20~70
US98A060040□□	6.0	4.0	1.00	200	7.5	30	15	1.93	
US98A080050□□	8.0	5.0	1.50	100	8.0	35	20	3.66	
US98A080055□□	8.0	5.5	1.25	100	6.0	24	20	3.25	
US98A080060□□	8.0	6.0	1.00	100	4.0	16	25	2.70	
US98A100065□□	10.0	6.5	1.75	100	8.0	32	25	5.44	
US98A100080□□	10.0	8.0	1.00	100	2.5	10	40	3.47	
US98A120080□□	12.0	8.0	2.00	100	7.5	30	35	7.56	
US98A120100□□	12.0	10.0	1.00	100	2.0	8	60	4.24	
US98A160120□□	16.0	12.0	2.00	100	7.5	30	80	8.32	
UE98A040025□□	4.0	2.5	0.75	200	8.0	33	8	0.94	-40~70
UE98A060040□□	6.0	4.0	1.00	200	7.0	28	12	1.91	
UE98A080050□□	8.0	5.0	1.50	100	8.0	33	17	3.58	
UE98A080055□□	8.0	5.5	1.25	100	6.0	22	17	3.18	
UE98A080060□□	8.0	6.0	1.00	100	3.7	15	20	2.64	
UE98A100065□□	10.0	6.5	1.75	100	7.5	30	20	5.32	
UE98A100080□□	10.0	8.0	1.00	100	2.2	9	36	3.39	
UE98A120080□□	12.0	8.0	2.00	100	7.0	28	30	7.27	
UE98A120100□□	12.0	10.0	1.00	100	1.8	7	54	4.08	
UE98A160120□□	16.0	12.0	2.00	100	7.0	30	75	8.13	

注：  
 ①：型號欄內“□□”第一個方框代表訂購碼“單位”第二個方框代表訂購碼“顏色”。顏色中藍色、黑色、橙色、透明為標準色，其它顏色需特別訂制；  
 ②：工作壓力：為破壞壓力1/4之安全系數。

### 訂購碼



### 氣管剪



AQC - BL

系列代號  
AQC: 氣管剪

顏色  
BL: 藍色

### 氣槍



AG - B

系列代號  
AG: 氣槍  
AGL: 長嘴氣槍

顏色  
B: 藍色  
R: 紅色



### 產品特性

- 1、可塑性聚胺脂材質，符合ROHS環保要求；
- 2、高彈性：小的彎曲半徑使PU管能通過緊密空間；
- 3、防打結：比其他塑料管有較佳的防打結效果；
- 4、優異的回塑性：可承受重復的伸縮；
- 5、防磨損：使用期限長，適用於易磨損的環境；
- 6、氣體滲透性低：減低了滲漏和污染的問題；
- 7、抗溶解性佳：沒有溶劑會漏出因此不會污染環境；
- 8、壓縮性低：維持優良的物理性；
- 9、廣泛的抵抗力：對化學物、水、燃料、油和菌有一定抵抗力。



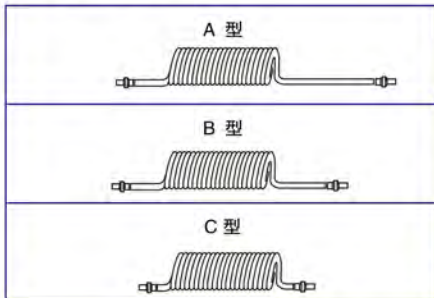
PU管



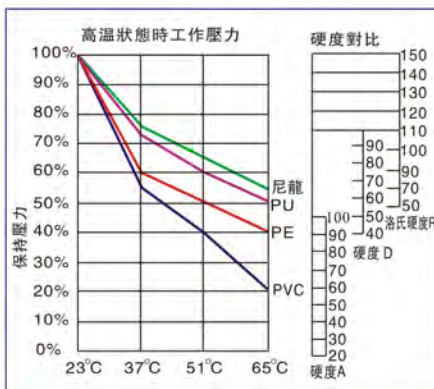
### 產品特性

- 1、可塑性聚胺脂材質，符合ROHS環保要求；
- 2、高彈性：小的彎曲半徑使PU管能通過緊密空間；
- 3、防打結：比其他塑料管有較佳的防打結效果；
- 4、優異的回塑性：可承受重複的伸縮；
- 5、防磨損：使用期限長，適用於易磨損的環境；
- 6、氣體滲透性低：減低了滲漏和污染的問題；
- 7、抗溶解性佳：沒有溶劑會漏出因此不會污染環境；
- 8、壓縮性低：維持優良的物理性；
- 9、廣泛的抵抗力：對化學物、水、燃料、油和菌有一定抵抗力。

### 尾部型式



### 技術參數



### 規格

型號	外徑 (mm)	內徑 (mm)	工作壓力 <sup>2</sup> 23°C(bar)	破壞壓力 23°C(bar)	彎曲半徑 (mm)	材料 <sup>3</sup> 長度(m)	工作溫度 (°C)
UCS080050□060□□	8.0	5.0	8.0	35	38	6	-20~70
UCS080050□090□□	8.0	5.0	8.0	35	38	9	
UCS080050□120□□	8.0	5.0	8.0	35	38	12	
UCS080050□150□□	8.0	5.0	8.0	35	38	15	
UCS080055□060□□	8.0	5.5	6.0	24	38	6	
UCS080055□090□□	8.0	5.5	6.0	24	38	9	
UCS080055□120□□	8.0	5.5	6.0	24	38	12	
UCS080055□150□□	8.0	5.5	6.0	24	38	15	
UCS100065□060□□	10.0	6.5	8.0	32	50	6	
UCS100065□090□□	10.0	6.5	8.0	32	50	9	
UCS100065□120□□	10.0	6.5	8.0	32	50	12	
UCS100065□150□□	10.0	6.5	8.0	32	50	15	
UCS120080□060□□	12.0	8.0	2.5	10	60	6	
UCS120080□090□□	12.0	8.0	2.5	10	60	9	
UCS120080□120□□	12.0	8.0	2.5	10	60	12	
UCS120080□150□□	12.0	8.0	2.5	10	60	15	

注：

- ①：型號欄內“□”代表“顏色”，“□□”分別代表“接頭類型”與“接頭型式”。顏色中藍色、黑色、橙色、透明為標準色，其它顏色需特別訂制；
- ②：工作壓力：為破壞壓力1/4之安全係數；
- ③：材料長度：工作狀態長度=(0.8-0.9)×材料長度。

### 訂購碼

UCS	060	050	BU	090M	A	1
系列代號	外徑代號	內徑代號	顏色代號 <sup>①</sup>	長度代號	接頭類型	接頭形式
UCS: 聚酯 UCE: 聚醚	080: 8.0mm 100: 10.0mm 120: 12.0mm	050: 5.0mm 055: 5.5mm 065: 6.5mm 080: 8.0mm	BU: 藍色 BK: 黑色 CE: 橙色 R: 紅色 Y: 黃色 WH: 白色 CR: 透明 CB: 透明藍 CG: 透明綠	060M: 6m 090M: 9m 120M: 12m 150M: 15m	A: 一端長30cm, 另一端長10cm B: 兩端接頭管長均為10cm C: 兩端接頭管長均為0cm	1: 不附接頭 2: 附母—公接頭 3: 附公—公接頭

### 管端接頭

公快速接頭	母快速接頭	公快速接頭	母快速接頭	公快速接頭	母快速接頭
PP40 φ12 × φ8	SP40 φ12 × φ8	PP30 φ10 × φ6.5	SP30 φ10 × φ6.5	PP20 φ8 × φ5	SP20 φ8 × φ5
PP40/SP40-PU 管 (12 × 8)用快速接頭		PP30/SP30-PU 管 (10 × 6.5)用快速接頭		PP20/SP20-PU 管 (8 × 5)用快速接頭	

## PA11、PA6系列

### ■ 規格

型號	外徑 (mm)	內徑 (mm)	壁厚 (mm)	每卷長度 (m)	工作壓力 <sup>2</sup> 20°C(bar)	破壞壓力 20°C(bar)	彎曲半徑 (mm)	每 100 米 重量(kg)	工作溫度 (°C)
PA6-040025□□	4.0	2.5	0.75	100	20.0	55.0	30	0.90	-40~70
PA6-060040□□	6.0	4.0	1.00	100	20.0	55.0	50	1.80	
PA6-080060□□	8.0	6.0	1.00	100	20.0	55.0	80	2.50	
PA6-100075□□	10.0	7.5	1.25	100	20.0	55.0	120	3.90	
PA6-120090□□	12.0	9.0	1.50	100	20.0	55.0	150	5.70	
PA11-040025□□	4.0	2.5	0.75	100	20.0	55.0	15	0.80	-40~70
PA11-060040□□	6.0	4.0	1.00	100	20.0	55.0	23	1.60	
PA11-080060□□	8.0	6.0	1.00	100	20.0	55.0	36	2.30	
PA11-100075□□	10.0	7.5	1.25	100	20.0	55.0	45	3.50	
PA11-100080□□	10.0	8.0	1.00	100	15.0	40.0	90	2.90	
PA11-120090□□	12.0	9.0	1.50	100	20.0	55.0	54	5.10	
PA11-120100□□	12.0	10.0	1.00	100	15.0	40.0	120	3.60	
PA11-160130□□	16.0	13.0	1.50	20	15.0	40.0	150	7.00	



### ■ 產品特性

- 1、PA11、PA6尼龍管性能突出，廣泛用于高壓環境；
- 2、多種顏色可供選擇；
- 3、尺寸穩定，滲透率小；
- 4、其優異的抗老化性，耐油性，耐溫性能使其使用範圍更廣。

### ■ 工作壓力與溫度的關係

使用流體	壓縮空氣				
使用溫度範圍	-40°C ~ -15°C	-15°C ~ 20°C	20°C ~ 40°C	40°C ~ 60°C	60°C ~ 80°C
使用溫度參數	1.1	1	0.65	0.5	0.3
工作壓力參數	0.3				
最大工作壓力	=20°C最大破壞壓力 × 使用溫度參數 × 工作壓力參數				

### ■ 訂購碼

系列代號	PA11	060	040	100M	BU
系列代號	PA11 PA6	外徑代號	內徑代號	長度代號	顏色代號 <sup>①</sup>
		040: 4.0mm 060: 6.0mm 080: 8.0mm 100: 10.0mm 120: 12.0mm 160: 16.0mm	025: 2.5mm 040: 4.0mm 060: 6.0mm 075: 7.5mm 080: 8.0mm 090: 9.0mm 100: 10.0mm 130: 13.0mm	100M: 100m/卷 20M: 20m/卷 空白: 單位米	BU: 青藍 BK: 黑色 MW: 乳白 RD: 紅色 YW: 黃色 NT: 透明本色 CB: 透明藍 GN: 綠色

① 黑色、透明為標準色，其它顏色需特別訂制



## 快速接頭系列



雙手操作快速接頭-母體

### 符號



### 訂購碼

母體代號	規格		材質
SMD: 外牙型	10:1/8"PT 20:1/4"PT	30:3/8"PT 40:1/2"PT	Zn: 鋅合金 Fe: 銅鍍鎳 Cu: 銅鍍鎳 S: 316不銹鋼 U: 304不銹鋼
SFD: 內牙型	10:1/8"PT 20:1/4"PT	30:3/8"PT 40:1/2"PT	
SHD: 插管型	10:1/4" 20:5/16"	30:3/8" 40:1/2"	
SPD: 鎖管型	10:4x6 20:5x8	30:6.5x10 40:8x12	



單手操作快速接頭-母體

### 符號



### 訂購碼

母體代號	規格		材質
SMS: 外牙型	10:1/8"PT 20:1/4"PT	30:3/8"PT 40:1/2"PT	Zn: 鋅合金 Fe: 銅鍍鎳 Cu: 銅鍍鎳 S: 316不銹鋼 U: 304不銹鋼
SFS: 內牙型	10:1/8"PT 20:1/4"PT	30:3/8"PT 40:1/2"PT	
SHS: 插管型	10:1/4" 20:5/16"	30:3/8" 40:1/2"	
SPS: 鎖管型	10:4x6 20:5x8	30:6.5x10 40:8x12	



快速接頭-子體

注：單手操作和雙手操作共用

### 符號



### 訂購碼

子體代號	規格		材質
PMM: 外牙型	10:1/8"PT 20:1/4"PT	30:3/8"PT 40:1/2"PT	Zn: 鋅合金 Fe: 銅鍍鎳 Cu: 銅鍍鎳 S: 316不銹鋼 U: 304不銹鋼
PFM: 內牙型	10:1/8"PT 20:1/4"PT	30:3/8"PT 40:1/2"PT	
PHM: 插管型	10:1/4" 20:5/16"	30:3/8" 40:1/2"	
PPM: 鎖管型	10:4x6 20:5x8	30:6.5x10 40:8x12	



大流量快速接頭

### 符號



### 訂購碼

系列代號	規格		材質
<b>母體</b>			
SML: 外牙型	400:1/2"PT	600:3/4"PT 800:1"PT	Zn: 鋅合金 Fe: 銅鍍鎳 Cu: 銅鍍鎳 S: 316不銹鋼 U: 304不銹鋼
SFL: 內牙型	400:1/2"PT	600:3/4"PT 800:1"PT	
SHL: 插管型	400:1/2"PT	600:3/4"PT 800:1"PT	
<b>子體</b>			
PML: 外牙型	400:1/2"PT	600:3/4"PT 800:1"PT	
PFL: 內牙型	400:1/2"PT	600:3/4"PT 800:1"PT	
PHL: 插管型	400:1/2"PT	600:3/4"PT 800:1"PT	





快速接頭





## 二通系列

### ■ APC螺紋直通

連接 (PT)	接管外徑 $\phi$ D(mm)						
	$\phi$ 4	$\phi$ 6	$\phi$ 8	$\phi$ 10	$\phi$ 12	$\phi$ 14	$\phi$ 16
M5	APC4-M5	APC6-M5	-	-	-	-	-
1/8	APC4-01	APC6-01	APC8-01	APC10-01	APC12-01	-	-
1/4	APC4-02	APC6-02	APC8-02	APC10-02	APC12-02	APC14-02	APC16-02
3/8	-	APC6-03	APC8-03	APC10-03	APC12-03	APC14-03	APC16-03
1/2	-	APC6-04	APC8-04	APC10-04	APC12-04	APC14-04	APC16-04

### ■ APCF內螺紋直通

連接 (PT)	接管外徑 $\phi$ D(mm)						
	$\phi$ 4	$\phi$ 6	$\phi$ 8	$\phi$ 10	$\phi$ 12	$\phi$ 14	$\phi$ 16
M5	APCF4-M5	APCF6-M5	-	-	-	-	-
1/8	APCF4-01	APCF6-01	APCF8-01	APCF10-01	-	-	-
1/4	APCF4-02	APCF6-02	APCF8-02	APCF10-02	APCF12-02	APCF14-02	-
3/8	-	APCF6-03	APCF8-03	APCF10-03	APCF12-03	APCF14-03	APCF16-03
1/2	-	APCF6-04	APCF8-04	APCF10-04	APCF12-04	APCF14-04	APCF16-04

### ■ APM隔板直通




型號	接管外徑 $\phi$ D(mm)	連接 (M)
APM4	$\phi$ 4	M12 x 1
APM6	$\phi$ 6	M14 x 1
APM8	$\phi$ 8	M16 x 1
APM10	$\phi$ 10	M18 x 1
APM12	$\phi$ 12	M20 x 1

### ■ APCS直通鎖母全塑接頭




連接 (PT)	接管外徑 $\phi$ D(mm)			
	$\phi$ 4	$\phi$ 6	$\phi$ 8	$\phi$ 10
M5	APCS4-M5	APCS6-M5	-	-
1/8	APCS4-01	APCS6-01	APCS8-01	APCS10-01
1/4	APCS4-02	APCS6-02	APCS8-02	APCS10-02
3/8	-	APCS6-03	APCS8-03	APCS10-03
1/2	-	APCS6-04	APCS8-04	APCS10-04

### ■ APGJ減徑直通插頭






型號	接管 $\phi$ D(mm)	接管 $\phi$ d(mm)	型號	接管 $\phi$ D(mm)	接管 $\phi$ d(mm)
APGJ6-4	$\phi$ 6	$\phi$ 4	APGJ10-8	$\phi$ 10	$\phi$ 8
APGJ8-4	$\phi$ 8	$\phi$ 4	APGJ12-6	$\phi$ 12	$\phi$ 6
APGJ8-6	$\phi$ 8	$\phi$ 6	APGJ12-8	$\phi$ 12	$\phi$ 8
APGJ10-6	$\phi$ 10	$\phi$ 6	APGJ12-10	$\phi$ 12	$\phi$ 10

### ■ APPC銅塑接頭




連接 (PT)	接管外徑 $\phi$ D(mm)				
	$\phi$ 4	$\phi$ 6	$\phi$ 8	$\phi$ 10	$\phi$ 12
1/8	APPC4-01	APPC6-01	APPC8-01	APPC10-01	-
1/4	APPC4-02	APPC6-02	APPC8-02	APPC10-02	APPC12-02
3/8	-	APPC6-03	APPC8-03	APPC10-03	APPC12-03
1/2	-	APPC6-04	APPC8-04	APPC10-04	APPC12-04

### ■ APMF直通內牙穿板

連接 (PT)	接管外徑 $\phi$ D(mm)					
	$\phi$ 4	$\phi$ 6	$\phi$ 8	$\phi$ 10	$\phi$ 12	$\phi$ 16
M	M12 x 1	M14 x 1	M16 x 1	M18 x 1	M20 x 1	M26 x 1.5
M5	APMF4-M5	APMF6-M5	-	-	-	-
1/8	APMF4-01	APMF6-01	APMF8-01	APMF10-01	-	-
1/4	-	APMF6-02	APMF8-02	APMF10-02	APMF12-02	APMF16-02
3/8	-	APMF6-03	APMF8-03	APMF10-03	APMF12-03	APMF16-03
1/2	-	APMF6-04	APMF8-04	APMF10-04	APMF12-04	APMF16-04

### ■ APU直通




型號	接管外徑 $\phi$ D(mm)
APU4	$\phi$ 4
APU6	$\phi$ 6
APU8	$\phi$ 8
APU10	$\phi$ 10
APU12	$\phi$ 12

### ■ APG減徑直通




型號	接管外徑 $\phi$ D(mm)	接管外徑 $\phi$ d(mm)
APG6-4	$\phi$ 6	$\phi$ 4
APG8-6	$\phi$ 8	$\phi$ 6
APG10-8	$\phi$ 10	$\phi$ 8
APG12-10	$\phi$ 12	$\phi$ 10

### ■ APV L型二通




型號	接管外徑 $\phi$ D(mm)	型號	接管外徑 $\phi$ D(mm)
APV-4	$\phi$ 4	APV-12	$\phi$ 12
APV-6	$\phi$ 6	APV-14	$\phi$ 14
APV-8	$\phi$ 8	APV-16	$\phi$ 16
APV-10	$\phi$ 10		



普通接頭

### ■ APLM直角穿板

型號	接管外徑 $\phi D(\text{mm})$	連接螺紋 (M)
APLM4-M12×1	$\phi 4$	M12×1
APLM6-M14×1	$\phi 6$	M14×1
APLM8-M16×1	$\phi 8$	M16×1
APLM10-M18×1	$\phi 10$	M18×1
APLM12-M20×1	$\phi 12$	M20×1

### ■ APLS直角螺母全塑接頭

連接 (PT)	接管外徑 $\phi D(\text{mm})$				
	$\phi 4$	$\phi 6$	$\phi 8$	$\phi 10$	$\phi 12$
M5	APLS4-M5	APLS6-M5	-	-	-
1/8	APLS4-01	APLS6-01	APLS8-01	APLS10-01	-
1/4	APLS4-02	APLS6-02	APLS8-02	APLS10-02	APLS12-02
3/8	-	APLS6-03	APLS8-03	APLS10-03	APLS12-03
1/2	-	APLS6-04	APLS8-04	APLS10-04	APLS12-04

### ■ APLL L型加長螺紋二通

連接 (PT)	接管外徑 $\phi D(\text{mm})$						
	$\phi 4$	$\phi 6$	$\phi 8$	$\phi 10$	$\phi 12$	$\phi 14$	$\phi 16$
M5	APLL4-M5	APLL6-M5	-	-	-	-	-
1/8	APLL4-01	APLL6-01	APLL8-01	APLL10-01	-	-	-
1/4	APLL4-02	APLL6-02	APLL8-02	APLL10-02	APLL12-02	APLL14-02	-
3/8	-	APLL6-03	APLL8-03	APLL10-03	APLL12-03	APLL14-03	APLL16-03
1/2	-	APLL6-04	APLL8-04	APLL10-04	APLL12-04	APLL14-04	APLL16-04

### ■ APLF L型內螺紋二通

連接	接管外徑 $\phi D(\text{mm})$						
	$\phi 4$	$\phi 6$	$\phi 8$	$\phi 10$	$\phi 12$	$\phi 14$	$\phi 16$
M5	APLF4-M5	APLF6-M5	-	-	-	-	-
1/8	APLF4-01	APLF6-01	APLF8-01	APLF10-01	-	-	-
1/4	APLF4-02	APLF6-02	APLF8-02	APLF10-02	APLF12-02	APLF14-02	APLF16-02
3/8	-	APLF6-03	APLF8-03	APLF10-03	APLF12-03	APLF14-03	APLF16-03
1/2	-	APLF6-04	APLF8-04	APLF10-04	APLF12-04	APLF14-04	APLF16-04

### ■ APH外六角肘節接頭

連接 (PT)	接管外徑 $\phi D(\text{mm})$				
	$\phi 4$	$\phi 6$	$\phi 8$	$\phi 10$	$\phi 12$
M5	APH4-M5	APH6-M5	-	-	-
1/8	APH4-01	APH6-01	APH8-01	APH10-01	-
1/4	APH4-02	APH6-02	APH8-02	APH10-02	APH12-02
3/8	-	APH6-03	APH8-03	APH10-03	APH12-03
1/2	-	APH6-04	APH8-04	APH10-04	APH12-04

### ■ APL L型螺紋二通

連接 (PT)	接管外徑 $\phi D(\text{mm})$						
	$\phi 4$	$\phi 6$	$\phi 8$	$\phi 10$	$\phi 12$	$\phi 14$	$\phi 16$
M5	APL4-M5	APL6-M5	-	-	-	-	-
1/8	APL4-01	APL6-01	APL8-01	APL10-01	APL12-01	-	-
1/4	APL4-02	APL6-02	APL8-02	APL10-02	APL12-02	APL14-02	APL16-02
3/8	-	APL6-03	APL8-03	APL10-03	APL12-03	APL14-03	APL16-03
1/2	-	APL6-04	APL8-04	APL10-04	APL12-04	APL14-04	APL16-04


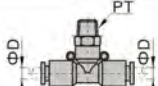


普通接頭



## 三通系列

### ■ APB T型螺紋三通


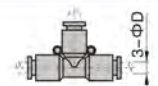
連接 (PT)	接管外徑 $\phi$ D(mm)						
	$\phi$ 4	$\phi$ 6	$\phi$ 8	$\phi$ 10	$\phi$ 12	$\phi$ 14	$\phi$ 16
M5	APB4-M5	APB6-M5	-	-	-	-	-
1/8	APB4-01	APB6-01	APB8-01	APB10-01	APB12-01	-	-
1/4	APB4-02	APB6-02	APB8-02	APB10-02	APB12-02	APB14-02	APB16-02
3/8	-	APB6-03	APB8-03	APB10-03	APB12-03	APB14-03	APB16-03
1/2	-	APB6-04	APB8-04	APB10-04	APB12-04	APB14-04	APB16-04

### ■ APEG T型減徑三通




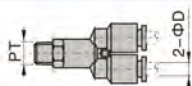

型號	APEG6-4	APEG8-6	APEG10-8	APEG12-10	APEG14-12	APEG16-14
	接管 外徑	$\phi$ D(mm) $\phi$ 6	$\phi$ 8	$\phi$ 10	$\phi$ 12	$\phi$ 14
	$\phi$ d(mm) $\phi$ 4	$\phi$ 6	$\phi$ 8	$\phi$ 10	$\phi$ 12	$\phi$ 14

### ■ APE T型三通


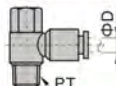
型號	APE4	APE6	APE8	APE10	APE12	APE14	APE16
	接管外徑 $\phi$ D(mm)	$\phi$ 4	$\phi$ 6	$\phi$ 8	$\phi$ 10	$\phi$ 12	$\phi$ 14

### ■ APX Y型螺紋三通


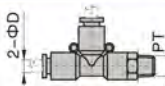
連接 (PT)	接管外徑 $\phi$ D(mm)				
	$\phi$ 4	$\phi$ 6	$\phi$ 8	$\phi$ 10	$\phi$ 12
M5	APX4-M5	APX6-M5	-	-	-
1/8	APX4-01	APX6-01	APX8-01	APX10-01	-
1/4	APX4-02	APX6-02	APX8-02	APX10-02	APX12-02
3/8	-	APX6-03	APX8-03	APX10-03	APX12-03
1/2	-	APX6-04	APX8-04	APX10-04	APX12-04

### ■ APHF 串聯肘節接頭


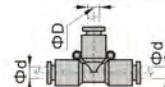
連接 (PT)	接管外徑 $\phi$ D(mm)				
	$\phi$ 4	$\phi$ 6	$\phi$ 8	$\phi$ 10	$\phi$ 12
M5	APHF4-M5	APHF6-M5	-	-	-
1/8	APHF4-01	APHF6-01	APHF8-01	APHF10-01	APHF12-01
1/4	APHF4-02	APHF6-02	APHF8-02	APHF10-02	APHF12-02
3/8	-	APHF6-03	APHF8-03	APHF10-03	APHF12-03
1/2	-	APHF6-04	APHF8-04	APHF10-04	APHF12-04

### ■ APD T型分支螺紋三通

連接 (PT)	接管外徑 $\phi$ D(mm)						
	$\phi$ 4	$\phi$ 6	$\phi$ 8	$\phi$ 10	$\phi$ 12	$\phi$ 14	$\phi$ 16
M5	APD4-M5	APD6-M5	-	-	-	-	-
1/8	APD4-01	APD6-01	APD8-01	APD10-01	APD12-01	-	-
1/4	APD4-02	APD6-02	APD8-02	APD10-02	APD12-02	APD14-02	APD16-02
3/8	-	APD6-03	APD8-03	APD10-03	APD12-03	APD14-03	APD16-03
1/2	-	APD6-04	APD8-04	APD10-04	APD12-04	APD14-04	APD16-04

### ■ APEW T型減徑三通

型號	APEW6-4	APEW8-6	APEW10-8	APEW12-10	APEW14-12	APEW16-14
	接管 外徑	$\phi$ D(mm) $\phi$ 6	$\phi$ 8	$\phi$ 10	$\phi$ 12	$\phi$ 14
	$\phi$ d(mm) $\phi$ 4	$\phi$ 6	$\phi$ 8	$\phi$ 10	$\phi$ 12	$\phi$ 14

### ■ APY Y型三通




型號	APY4	APY6	APY8	APY10	APY12
	接管外徑 $\phi$ D(mm)	$\phi$ 4	$\phi$ 6	$\phi$ 8	$\phi$ 10

### ■ APW Y型減徑三通




型號	APW6-4	APW8-6	APW10-8	APW12-10
	接管 外徑	$\phi$ D(mm) $\phi$ 6	$\phi$ 8	$\phi$ 10
	$\phi$ d(mm) $\phi$ 4	$\phi$ 6	$\phi$ 8	$\phi$ 10

### ■ APHW F型螺紋可旋三通




連接 (PT)	接管外徑 $\phi$ D(mm)			
	$\phi$ 6	$\phi$ 8	$\phi$ 10	$\phi$ 12
1/8	APHW6-01	APHW8-01	APHW10-01	-
1/4	APHW6-02	APHW8-02	APHW10-02	APHW12-02
3/8	-	APHW8-03	APHW10-03	APHW12-03



普通接頭

## 多通系列

### ■ APHZ十字減徑四通

型號	APHZ6-4	APHZ8-6	APHZ10-8	APHZ12-10	
接管	ΦD(mm)	φ6	φ8	φ10	φ12
外徑	Φd(mm)	φ4	φ6	φ8	φ10

### ■ APKG減徑五通

型號	APKG6-4	APKG8-6	APKG10-8	APKG12-10	APKG16-12	
接管	ΦD(mm)	φ6	φ8	φ10	φ12	φ16
外徑	Φd(mm)	φ4	φ6	φ8	φ10	φ12

### ■ APKD減徑螺紋五通

型號	APKD6-4-01	APKD8-4-02	APKD8-6-02	APKD10-8-03	
連接 (PT)	1/8	1/4	1/4	3/8	
接管	ΦD(mm)	φ6	φ8	φ8	φ10
外徑	Φd(mm)	φ4	φ4	φ6	φ8

### ■ APZR十字螺紋四通

連接 (PT)	接管外徑 ΦD(mm)			
	φ6	φ8	φ10	
1/8	APZR6-01	APZR8-01	-	
1/4	APZR6-02	APZR8-02	APZR10-02	
3/8	APZR6-03	APZR8-03	APZR10-03	
1/2	APZR6-04	APZR8-04	APZR10-04	

### ■ APK五通

型號	APK4	APK6	APK8	APK10	APK12
接管外徑 ΦD(mm)	φ4	φ6	φ8	φ10	φ12

### ■ APZA十字四通

型號	APZA4	APZA6	APZA8	APZA10	APZA12
接管外徑 ΦD(mm)	φ4	φ6	φ8	φ10	φ12

### ■ APKS可旋可變五通

型號	APKS4	APKS6	APKS8	APKS10	APKS12
接管外徑 ΦD(mm)	φ4	φ6	φ8	φ10	φ12

### ■ AFD可旋可變六通

型號	AFD4	AFD6	AFD8	AFD10	AFD12
接管外徑 ΦD(mm)	φ4	φ6	φ8	φ10	φ12

### ■ APKB螺紋五通

連接 (PT)	接管外徑 ΦD(mm)				
	φ4	φ6	φ8	φ10	φ12
M5	APKB4-M5	APKB6-M5	-	-	-
1/8	APKB4-01	APKB6-01	APKB8-01	APKB10-01	-
1/4	APKB4-02	APKB6-02	APKB8-02	APKB10-02	APKB12-02
3/8	-	APKB6-03	APKB8-03	APKB10-03	APKB12-03
1/2	-	APKB6-04	APKB8-04	APKB10-04	APKB12-04



普通接頭

## 插入型系列

### ■ APGJC 插入型直通

插頭	接管外徑 $\phi D(\text{mm})$			
$\phi d(\text{mm})$	$\phi 4$	$\phi 6$	$\phi 8$	$\phi 10$
$\phi 6$	APGJC6-4	-	-	-
$\phi 8$	APGJC8-4	APGJC8-6	-	-
$\phi 10$	-	APGJC10-6	APGJC10-8	-
$\phi 12$	-	APGJC12-6	APGJC12-8	APGJC12-10

### ■ APLJ 插入型彎頭

插頭	接管外徑 $\phi D(\text{mm})$				
$\phi d(\text{mm})$	$\phi 4$	$\phi 6$	$\phi 8$	$\phi 10$	$\phi 12$
$\phi 4$	APLJ4	-	-	-	-
$\phi 6$	APLJ6-4	APLJ6	-	-	-
$\phi 8$	-	APLJ8-6	APLJ8	-	-
$\phi 10$	-	-	APLJ10-8	APLJ10	-
$\phi 12$	-	-	-	APLJ12-10	APLJ12

### ■ APBJ 插入型正三通

插頭	接管外徑 $\phi D(\text{mm})$				
$\phi d(\text{mm})$	$\phi 4$	$\phi 6$	$\phi 8$	$\phi 10$	$\phi 12$
$\phi 4$	APBJ4	-	-	-	-
$\phi 6$	APBJ6-4	APBJ6	-	-	-
$\phi 8$	-	APBJ8-6	APBJ8	-	-
$\phi 10$	-	-	APBJ10-8	APBJ10	-
$\phi 12$	-	-	-	APBJ12-10	APBJ12

### ■ APYJ 插入型Y三通

插頭	接管外徑 $\phi D(\text{mm})$				
$\phi d(\text{mm})$	$\phi 4$	$\phi 6$	$\phi 8$	$\phi 10$	$\phi 12$
$\phi 4$	APYJ4	-	-	-	-
$\phi 6$	APYJ6-4	APYJ6	-	-	-
$\phi 8$	-	APYJ8-6	APYJ8	-	-
$\phi 10$	-	-	APYJ10-8	APYJ10	-
$\phi 12$	-	-	-	APYJ12-10	APYJ12

### ■ APKJ 插入型五通

插頭	接管外徑 $\phi D(\text{mm})$			
$\phi d(\text{mm})$	$\phi 4$	$\phi 6$	$\phi 8$	$\phi 10$
$\phi 4$	APKJ4	-	-	-
$\phi 6$	APKJ6-4	APKJ6	-	-
$\phi 8$	APKJ8-4	APKJ8-6	APKJ8	-
$\phi 10$	-	APKJ10-6	APKJ10-8	APKJ10



### ■ APDJ 插入型側三通

型號	插頭 $\phi d(\text{mm})$	接管外徑 $\phi D1(\text{mm})$	接管外徑 $\phi D2(\text{mm})$	
APDJ4	4	4	4	
APDJ6	6	6	6	
APDJ8	8	8	8	
APDJ10	10	10	10	
APDJ12	12	12	12	
APDJ6-4	6	6	4	
APDJ8-6	8	8	6	
APDJ10-8	10	10	8	
APDJ12-10	12	12	10	





普通接頭

### ■ APCT 全銅螺紋直通


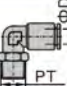
連接 (PT)	接管外徑 $\phi D(\text{mm})$				
	$\phi 4$	$\phi 6$	$\phi 8$	$\phi 10$	$\phi 12$
M5	APCT4-M5	APCT6-M5	-	-	-
1/8	APCT4-01	APCT6-01	APCT8-01	APCT10-01	-
1/4	APCT4-02	APCT6-02	APCT8-02	APCT10-02	APCT12-02
3/8	-	APCT6-03	APCT8-03	APCT10-03	APCT12-03
1/2	-	APCT6-04	APCT8-04	APCT10-04	APCT12-04

### ■ APCFT 全銅內螺紋直通


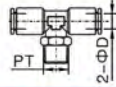
連接 (PT)	接管外徑 $\phi D(\text{mm})$				
	$\phi 4$	$\phi 6$	$\phi 8$	$\phi 10$	$\phi 12$
M5	APCFT4-M5	APCFT6-M5	-	-	-
1/8	APCFT4-01	APCFT6-01	APCFT8-01	APCFT10-01	-
1/4	APCFT4-02	APCFT6-02	APCFT8-02	APCFT10-02	APCFT12-02
3/8	-	APCFT6-03	APCFT8-03	APCFT10-03	APCFT12-03
1/2	-	APCFT6-04	APCFT8-04	APCFT10-04	APCFT12-04

### ■ APLT 全銅L型螺紋彎頭


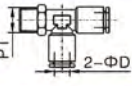
連接 (PT)	接管外徑 $\phi D(\text{mm})$				
	$\phi 4$	$\phi 6$	$\phi 8$	$\phi 10$	$\phi 12$
M5	APLT4-M5	APLT6-M5	-	-	-
1/8	APLT4-01	APLT6-01	APLT8-01	APLT10-01	-
1/4	APLT4-02	APLT6-02	APLT8-02	APLT10-02	APLT12-02
3/8	-	APLT6-03	APLT8-03	APLT10-03	APLT12-03
1/2	-	APLT6-04	APLT8-04	APLT10-04	APLT12-04

### ■ APBT 全銅螺紋正三通

連接 (PT)	接管外徑 $\phi D(\text{mm})$				
	$\phi 4$	$\phi 6$	$\phi 8$	$\phi 10$	$\phi 12$
M5	APBT4-M5	APBT6-M5	-	-	-
1/8	APBT4-01	APBT6-01	APBT8-01	APBT10-01	-
1/4	APBT4-02	APBT6-02	APBT8-02	APBT10-02	APBT12-02
3/8	-	APBT6-03	APBT8-03	APBT10-03	APBT12-03
1/2	-	APBT6-04	APBT8-04	APBT10-04	APBT12-04

### ■ APDT 全銅螺紋側三通

連接 (PT)	接管外徑 $\phi D(\text{mm})$				
	$\phi 4$	$\phi 6$	$\phi 8$	$\phi 10$	$\phi 12$
M5	APDT4-M5	APDT6-M5	-	-	-
1/8	APDT4-01	APDT6-01	APDT8-01	APDT10-01	-
1/4	APDT4-02	APDT6-02	APDT8-02	APDT10-02	APDT12-02
3/8	-	APDT6-03	APDT8-03	APDT10-03	APDT12-03
1/2	-	APDT6-04	APDT8-04	APDT10-04	APDT12-04

### ■ APUT 全銅直通




型號	接管外徑 $\phi D(\text{mm})$	接管外徑 $\phi d(\text{mm})$
APUT4	4	4
APUT6	6	6
APUT8	8	8
APUT10	10	10
APUT12	12	12
APUT8-6	8	6
APUT10-8	10	8

### ■ APVT 全銅彎頭




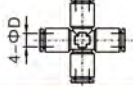

型號	接管外徑 $\phi D(\text{mm})$
APVT4	4
APVT6	6
APVT8	8
APVT10	10
APVT12	12

### ■ APET 全銅正三通




型號	接管外徑 $\phi D(\text{mm})$
APET4	4
APET6	6
APET8	8
APET10	10
APET12	12

### ■ APZT 全銅四通

型號	接管外徑 $\phi D(\text{mm})$
APZT4	4
APZT6	6
APZT8	8
APZT10	10
APZT12	12

### ■ APMT 全銅隔板直通




型號	接管外徑 $\phi D(\text{mm})$	螺紋尺寸 M
APMT4	4	M10×1
APMT6	6	M14×1
APMT8	8	M16×1
APMT10	10	M18×1
APMT12	12	M20×1

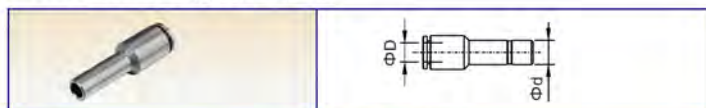


快插接頭  
鎖母接頭

# 輔助元件——接頭


## 全銅快插式/鎖母式

### ■ APGJT 全銅插入型直通



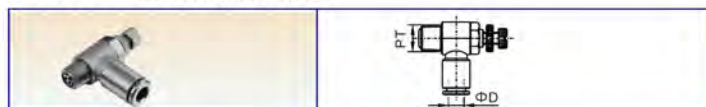
插頭 φ d(mm)	接管外徑 φ D(mm)			
	φ 4	φ 6	φ 8	φ 10
φ 6	APGJT6-04	-	-	-
φ 8	-	APGJT8-06	-	-
φ 10	-	-	APGJT10-08	-
φ 12	-	-	-	APGJT12-10

### ■ APHT 全銅外六角接頭



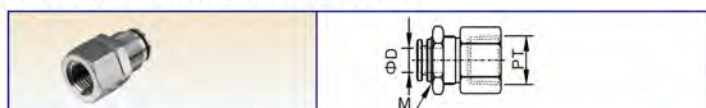
連接 (PT)	接管外徑 φ D(mm)			
	φ 4	φ 6	φ 8	φ 10
1/8	APHT4-01	APHT6-01	APHT8-01	-
1/4	APHT4-02	APHT6-02	APHT8-02	-
3/8	-	-	APHT8-03	APHT10-03

### ■ ASCT 全銅排氣節流型



連接 (PT)	接管外徑 φ D(mm)			
	φ 4	φ 6	φ 8	φ 10
1/8	ASCT4-01	ASCT6-01	ASCT8-01	-
1/4	ASCT 4-02	ASCT6-02	ASCT8-02	-
3/8	-	-	ASCT8-03	ASCT10-03

### ■ APMFT 全銅隔板內螺紋直通



連接 (PT)	接管外徑 φ D(mm)				
	φ 4	φ 6	φ 8	φ 10	φ 12
M	M10 × 1	M14 × 1	M16 × 1	M18 × 1	M20 × 1
1/8	APMFT4-01	APMFT6-01	APMFT8-01	APMFT10-01	-
1/4	APMFT4-02	APMFT6-02	APMFT8-02	APMFT10-02	APMFT12-02
3/8	-	APMFT6-03	APMFT8-03	APMFT10-03	APMFT12-03
1/2	-	-	APMFT8-04	APMFT10-04	APMFT12-04

### ■ ABU 鎖母直通




型號	外徑/內徑 φ D/φ d(mm)	
	φ D	φ d
ABU4	4/2.5	
ABU6	6/4	
ABU8	8/6	
ABU10	10/8	
ABU12	12/10	

### ■ ABL 鎖母直角終端




連接 (PT)	外徑/內徑 φ D/φ d(mm)				
	4/2.5	6/4	8/6	10/8	12/10
1/8	ABL4-01	ABL6-01	ABL8-01	-	-
1/4	-	ABL6-02	ABL8-02	ABL10-02	ABL12-02
3/8	-	-	ABL8-03	ABL10-03	ABL12-03
1/2	-	-	-	ABL10-04	ABL12-04

### ■ ABC 鎖母直通終端




連接 (PT)	外徑/內徑 φ D/φ d(mm)				
	4/2.5	6/4	8/6	10/8	12/10
1/8	ABC4-01	ABC6-01	ABC8-01	-	-
1/4	ABC4-01	ABC6-02	ABC8-02	ABC10-02	ABC12-02
3/8	-	ABC6-03	ABC8-03	ABC10-03	ABC12-03
1/2	-	-	-	ABC10-04	ABC12-04

### ■ ABF 鎖母內螺紋直通終端



連接 (PT)	外徑/內徑 φ D/φ d(mm)				
	4/2.5	6/4	8/6	10/8	12/10
1/8	ABF4-01	ABF6-01	ABF8-01	-	-
1/4	-	ABF6-02	ABF8-02	ABF10-02	ABF12-02
3/8	-	-	ABF8-03	ABF10-03	ABF12-03
1/2	-	-	-	ABF10-04	ABF12-04

### ■ ABT 鎖母正三通終端



連接 (PT)	外徑/內徑 φ D/φ d(mm)				
	4/2.5	6/4	8/6	10/8	12/10
1/8	ABT4-01	ABT6-01	ABT8-01	-	-
1/4	-	ABT6-02	ABT8-02	ABT10-02	ABT12-02
3/8	-	-	ABT8-03	ABT10-03	ABT12-03
1/2	-	-	-	ABT10-04	ABT12-04

### ■ ABE 鎖母三通




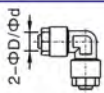
型號	外徑/內徑 φ D/φ d(mm)	
	φ D	φ d
ABE4	4/2.5	
ABE6	6/4	
ABE8	8/6	
ABE10	10/8	
ABE12	12/10	



快插接頭  
鎖母接頭

## 全銅快插式/鎖母式



### ■ ABV 鎖母直角

	
型號	外徑/內徑 $\phi D/\phi d(\text{mm})$
ABV4	4/2.5
ABV6	6/4
ABV8	8/6
ABV10	10/8
ABV12	12/10

### ■ ABZ 外六角堵頭

	
型號	連接 R(PT)
ABZ-01	1/8
ABZ-02	1/4
ABZ-03	3/8
ABZ-04	1/2


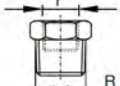
### ■ AUA 內螺紋直通

		
型號	連接 R(PT)	連接 r(PT)
AUA-01	1/8	1/8
AUA-02	1/4	1/4
AUA-03	3/8	3/8
AUA-04	1/2	1/2
AUA02-01	1/4	1/8
AUA03-02	3/8	1/4

### ■ ABP 內六角堵頭

	
型號	連接 R(PT)
ABP-01	1/8
ABP-02	1/4
ABP-03	3/8
ABP-04	1/2

### ■ ABD 內外螺紋直通

		
型號	外螺紋連接 R(PT)	內螺紋連接 r(PT)
ABD01-02	1/4	1/8
ABD01-03	3/8	1/8
ABD01-04	1/2	1/8
ABD02-03	3/8	1/4
ABD02-04	1/2	1/4
ABD03-04	1/2	3/8

### ■ ABB 雙外螺紋直通

		
型號	連接 R(PT)	連接 r(PT)
ABB01-01	1/8	1/8
ABB02-02	1/4	1/4
ABB03-03	3/8	3/8
ABB04-04	1/2	1/2
ABB01-02	1/4	1/8
ABB01-03	3/8	1/8
ABB02-03	3/8	1/4
ABB02-04	1/2	1/4
ABB03-04	1/2	3/8



快插接頭  
鎖母接頭





# 輔助元件——接頭

## 帶單向功能的快插接頭

### 規格

工作介質	使用壓力範圍		保證耐壓力		工作溫度 (°C)	適用軟管
	MPa	Psi	MPa	Psi		
空氣	0~1.02	0~145	1.53	218	0~60	尼龍及 PU 管

### 訂購碼

**ASPC 4 — 01**

系列代號

ASPC: 直通型  
ASPL: 彎頭型  
ASPU: 管端型

接管外徑

4: 4mm  
6: 6mm  
8: 8mm  
10: 10mm  
12: 12mm

連接螺紋

01: PT1/8  
02: PT1/4  
03: PT3/8  
04: PT1/2

注: ASPU無連接螺紋。



### 符號



### 外部規格

**ASPC型**

連接 (PT)	接管外徑 $\phi$ D(mm)				
	$\phi$ 4	$\phi$ 6	$\phi$ 8	$\phi$ 10	$\phi$ 12
1/8	ASPC4-01	ASPC6-01	ASPC8-01	-	-
1/4	-	ASPC6-02	ASPC8-02	ASPC10-02	ASPC12-02
3/8	-	-	ASPC8-03	ASPC10-03	ASPC12-03
1/2	-	-	-	ASPC10-04	ASPC12-04

**ASPL型**

連接 (PT)	接管外徑 $\phi$ D(mm)				
	$\phi$ 4	$\phi$ 6	$\phi$ 8	$\phi$ 10	$\phi$ 12
M5	ASPL4-M5	ASPL6-M5	-	-	-
M6	ASPL4-M6	ASPL6-M6	-	-	-
1/8	ASPL4-01	ASPL6-01	ASPL8-01	-	-
1/4	-	ASPL6-02	ASPL8-02	ASPL10-02	ASPL12-02
3/8	-	-	ASPL8-03	ASPL10-03	ASPL12-03
1/2	-	-	-	ASPL10-04	ASPL12-04

**ASPU型**

型號	接管外徑 $\phi$ D(mm)
ASPU4	$\phi$ 4
ASPU6	$\phi$ 6
ASPU8	$\phi$ 8
ASPU10	$\phi$ 10
ASPU12	$\phi$ 12

### 產品特點

- 1、使用在氣動經常更換的地方；
- 2、當管子抽出時，接頭處氣路被截止；
- 3、當管子插入時，接頭處氣路被接通。



單向功能快插接頭



### ■ 規格

工作介質	使用壓力範圍		保證耐壓力		工作溫度 (°C)	適用軟管
	MPa	Psi	MPa	Psi		
空氣	0~1.02	0~145	1.53	218	0~60	尼龍及 PU 管

### ■ 訂購碼

**APCVC 8 — 01**

### ■ 符號



### ■ 產品特點

- 1、使空氣朝一個方向流動，反向阻止；
- 2、使輸出壓力保持恒定量；
- 3、開啓壓力0.1kgf/cm<sup>2</sup>，並且可以在低壓下進行管路連接。

系列代號	接管外徑	連接螺紋
APCVC: 直通型	4: 4mm	M5: M5
APCVF: 內外螺紋型	6: 6mm	M6: M6
APCVU: 管端型	8: 8mm	01: PT1/8
	10: 10mm	02: PT1/4
	12: 12mm	03: PT3/8
		04: PT1/2

注：APCVU無連接螺紋。

### ■ 外部規格

APCVC型		接管外徑 $\phi D$ (mm)					
連接 (PT)		$\phi 4$	$\phi 6$	$\phi 8$	$\phi 10$	$\phi 12$	
M5	APCVC4-M5	-	-	-	-	-	
M6	APCVC4-M6	-	-	-	-	-	
1/8	APCVC4-01	APCVC6-01	APCVC8-01	-	-	-	
1/4	-	APCVC6-02	APCVC8-02	-	-	-	
3/8	-	-	-	APCVC10-03	APCVC12-03	-	
1/2	-	-	-	APCVC10-04	APCVC12-04	-	

型號	連接螺紋 (PT)	
	外螺紋 R	內螺紋 Rc
APCVF01-01	1/8	1/8
APCVF02-02	1/4	1/4
APCVF03-03	3/8	3/8
APCVF04-04	1/2	1/2

型號	接管外徑 $\phi D$ (mm)
APCVU4	$\phi 4$
APCVU6	$\phi 6$
APCVU8	$\phi 8$
APCVU10	$\phi 10$
APCVU12	$\phi 12$



單向閥式快插接頭

# 輔助元件

## 消聲器、其它

### ■ BESL消聲排氣節流閥



型號	BESL-01	BESL-02	BESL-03	BESL-04	BESL-06
連接螺紋(PT)	1/8	1/4	3/8	1/2	3/4

### ■ BSL通用型銅消聲器



型號	BSL-M5	BSL-01	BSL-02	BSL-03	BSL-04	BSL-06	BSL-10	BSL-12	BSL-14
連接螺紋(PT)	M5	1/8	1/4	3/8	1/2	3/4	1	G11/4	G11/2

### ■ BSLM微型消聲器



型號	BSLM-01	BSLM-02	BSLM-03	BSLM-04	BSLM-06
連接螺紋(PT)	1/8	1/4	3/8	1/2	3/4

### ■ PAL塑料泡沫消聲器



型號	PAL-01	PAL-02	PAL-03	PAL-04	PAL-06
連接螺紋(PT)	1/8	1/4	3/8	1/2	3/4

### ■ PSL塑料粒子消聲器



型號	PSL-01	PSL-02	PSL-03	PSL-04	PSL-06
連接螺紋(PT)	1/8	1/4	3/8	1/2	3/4

### ■ PSU塑料消聲器



型號	PSU-01	PSU-02	PSU-03	PSU-04
連接螺紋(PT)	1/8	1/4	3/8	1/2

### ■ APP管塞



型號	APP4	APP6	APP8	APP10	APP12	APP16
接管外徑φD(mm)	φ4	φ6	φ8	φ10	φ12	φ16

### ■ APF管帽



型號	APF4	APF6	APF8	APF10	APF12	APF16
接管外徑φD(mm)	φ4	φ6	φ8	φ10	φ12	φ16

### ■ 指示燈



**VIS001 — 04 A**

系列代號  
VIS001: 壓力指示燈

接管口徑  
04: M5×0.8  
06: 1/8"

指示燈顏色  
A: 紅變綠  
B: 綠變紅  
C: 藍變紅  
D: 紅變藍  
E: 黑變紅  
F: 紅變黑

#### 規格

型號	VIS001-04	VIS001-06
工作介質	壓縮空氣	
接管口徑代碼	04	06
接管口徑	M5×0.8	PT1/8
操作壓力	全開	0.05~0.7MPa(7~100Psi)
	全閉	0~0.015MPa(0~2Psi)
固定型式	面板	

注: 面板安裝孔直徑φ31mm,板厚小於9mm。

### ■ 安全閥

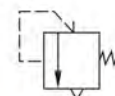


**BV — 02**

系列代號  
BV: 安全閥

接管口徑  
02: 1/4"  
03: 3/8"  
04: 1/2"

#### 圖形符號



#### 規格

型號	BV-02	BV-03	BV-04
接管口徑	PT1/4"	PT3/8"	PT1/2"
工作介質	壓縮空氣		
最高耐壓力	1.0MPa(10kgf/cm <sup>2</sup> )		
最高使用壓力	0.3~0.8MPa(3~8kgf/cm <sup>2</sup> )		
環境及液體溫度	0~60℃		
材質	銅		



消聲器  
其它



### 規格

工作介質	使用壓力範圍		保證耐壓力		工作溫度 (°C)	適用軟管
	MPa	Psi	MPa	Psi		
空氣	0-1.02	0-145	1.53	218	-5-60	尼龍及 PU 管

### 訂購碼

**AHVFF 04 — 04B**

系列代號

入口規格

出口規格

AHVSF: 由插管端流向螺紋端型
AHVFS: 由螺紋端流向插管端型
AHVFF: 管端型
AHVSS: 螺紋連接型

### 符號



### 外部規格

AHVSF型		連接(PT)				
接管外徑 φD (mm)	連接(PT)	1/8		1/4	3/8	1/2
		φ6	二通	AHVSF01-06B	AHVSF02-06B	AHVSF03-06B
	三通	AHVSF01-06	AHVSF02-06	AHVSF03-06	-	
φ8	二通	AHVSF01-08B	AHVSF02-08B	AHVSF03-08B	-	
	三通	AHVSF01-08	AHVSF02-08	AHVSF03-08	-	
φ10	二通	-	AHVSF02-10B	AHVSF03-10B	AHVSF04-10B	
	三通	-	AHVSF02-10	AHVSF03-10	AHVSF04-10	
φ12	二通	-	AHVSF02-12B	AHVSF03-12B	AHVSF04-12B	
	三通	-	AHVSF02-12	AHVSF03-12	AHVSF04-12	

AHVFS型		連接(PT)				
接管外徑 φD (mm)	連接(PT)	1/8		1/4	3/8	1/2
		φ6	二通	AHVFS01-06B	AHVFS02-06B	AHVFS03-06B
	三通	AHVFS01-06	AHVFS02-06	AHVFS03-06	-	
φ8	二通	AHVFS01-08B	AHVFS02-08B	AHVFS03-08B	-	
	三通	AHVFS01-08	AHVFS02-08	AHVFS03-08	-	
φ10	二通	-	AHVFS02-10B	AHVFS03-10B	AHVFS04-10B	
	三通	-	AHVFS02-10	AHVFS03-10	AHVFS04-10	
φ12	二通	-	AHVFS02-12B	AHVFS03-12B	AHVFS04-12B	
	三通	-	AHVFS02-12	AHVFS03-12	AHVFS04-12	

AHVFF型		二通 (2/2 Way)		三通 (3/2 Way)		
型號	φD	φd		型號	φD	
		AHVFF04-04B	4		4	AHVFF04-04
AHVFF06-04B	6	4	4	AHVFF06-04	6	4
AHVFF06-06B	6	6	6	AHVFF06-06	6	6
AHVFF08-06B	8	6	6	AHVFF08-06	8	6
AHVFF08-08B	8	8	8	AHVFF08-08	8	8
AHVFF10-10B	10	10	10	AHVFF10-10	10	10
AHVFF12-10B	12	10	10	AHVFF12-10	12	10
AHVFF12-12B	12	12	12	AHVFF12-12	12	12

AHVSS型		二通 (2/2 Way)		三通 (3/2 Way)		
型號	φD	接管規格		型號	接管規格	
		PT	PT'		PT	PT'
AHVSS01-01B	1/8	1/8	1/8	AHVSS01-01	1/8	1/8
AHVSS02-01B	1/4	1/4	1/8	AHVSS02-01	1/4	1/8
AHVSS02-02B	1/4	1/4	1/4	AHVSS02-02	1/4	1/4
AHVSS03-02B	3/8	3/8	1/4	AHVSS03-02	3/8	1/4
AHVSS03-03B	3/8	3/8	3/8	AHVSS03-03	3/8	3/8
AHVSS04-03B	1/2	1/2	3/8	AHVSS04-03	1/2	3/8
AHVSS04-04B	1/2	1/2	1/2	AHVSS04-04	1/2	1/2



手閥

## 管接型單向節流閥

### ■ 規格

工作介質	使用壓力範圍		保證耐壓力		工作溫度 (°C)	適用軟管
	MPa	Psi	MPa	Psi		
空氣	0~1.02	0~145	1.53	218	-5~60	尼龍及 PU 管



### ■ 訂購碼

**ASL 8 — 02 B**

系列代號	管端規格	螺紋端規格	節流方式
ASA: 管道節流型 ASL: L型 (分進氣與排氣型) AJSS: 萬向節流型 APA: 管路節流型 APAM: 帶獨立分隔板接頭			空白: 排氣節流型 B: 進氣節流型

### ■ 符號



### ■ 外部規格

ASA型			APA型																																		
	<table border="1"> <thead> <tr> <th>型號</th> <th>接管外徑 <math>\phi</math>D(mm)</th> </tr> </thead> <tbody> <tr><td>ASA4</td><td><math>\phi</math>4</td></tr> <tr><td>ASA6</td><td><math>\phi</math>6</td></tr> <tr><td>ASA8</td><td><math>\phi</math>8</td></tr> <tr><td>ASA10</td><td><math>\phi</math>10</td></tr> <tr><td>ASA12</td><td><math>\phi</math>12</td></tr> </tbody> </table>	型號	接管外徑 $\phi$ D(mm)	ASA4	$\phi$ 4	ASA6	$\phi$ 6	ASA8	$\phi$ 8	ASA10	$\phi$ 10	ASA12	$\phi$ 12			<table border="1"> <thead> <tr> <th>型號</th> <th>接管口徑 <math>\phi</math>D(mm)</th> </tr> </thead> <tbody> <tr><td>APA6</td><td><math>\phi</math>6</td></tr> <tr><td>APA8</td><td><math>\phi</math>8</td></tr> <tr><td>APA10</td><td><math>\phi</math>10</td></tr> </tbody> </table>	型號	接管口徑 $\phi$ D(mm)	APA6	$\phi$ 6	APA8	$\phi$ 8	APA10	$\phi$ 10													
型號	接管外徑 $\phi$ D(mm)																																				
ASA4	$\phi$ 4																																				
ASA6	$\phi$ 6																																				
ASA8	$\phi$ 8																																				
ASA10	$\phi$ 10																																				
ASA12	$\phi$ 12																																				
型號	接管口徑 $\phi$ D(mm)																																				
APA6	$\phi$ 6																																				
APA8	$\phi$ 8																																				
APA10	$\phi$ 10																																				
APAM型			AJSS型																																		
	<table border="1"> <thead> <tr> <th>型號</th> <th>接管外徑 <math>\phi</math>D(mm)</th> <th>連接螺紋 (M)</th> </tr> </thead> <tbody> <tr><td>APAM6</td><td><math>\phi</math>6</td><td>M12×1</td></tr> <tr><td>APAM8</td><td><math>\phi</math>8</td><td>M12×1</td></tr> <tr><td>APAM10</td><td><math>\phi</math>10</td><td>M18×1</td></tr> </tbody> </table>	型號	接管外徑 $\phi$ D(mm)	連接螺紋 (M)	APAM6	$\phi$ 6	M12×1	APAM8	$\phi$ 8	M12×1	APAM10	$\phi$ 10	M18×1			<table border="1"> <thead> <tr> <th>接管(mm)</th> <th><math>\phi</math>6</th> <th><math>\phi</math>8</th> <th><math>\phi</math>10</th> <th><math>\phi</math>12</th> </tr> </thead> <tbody> <tr> <td>1/8</td> <td>AJSS6-01</td> <td>AJSS8-01</td> <td>-</td> <td>-</td> </tr> <tr> <td>1/4</td> <td>AJSS6-02</td> <td>AJSS8-02</td> <td>AJSS10-02</td> <td>AJSS12-02</td> </tr> <tr> <td>3/8</td> <td>-</td> <td>-</td> <td>AJSS10-03</td> <td>AJSS12-03</td> </tr> </tbody> </table>	接管(mm)	$\phi$ 6	$\phi$ 8	$\phi$ 10	$\phi$ 12	1/8	AJSS6-01	AJSS8-01	-	-	1/4	AJSS6-02	AJSS8-02	AJSS10-02	AJSS12-02	3/8	-	-	AJSS10-03	AJSS12-03	
型號	接管外徑 $\phi$ D(mm)	連接螺紋 (M)																																			
APAM6	$\phi$ 6	M12×1																																			
APAM8	$\phi$ 8	M12×1																																			
APAM10	$\phi$ 10	M18×1																																			
接管(mm)	$\phi$ 6	$\phi$ 8	$\phi$ 10	$\phi$ 12																																	
1/8	AJSS6-01	AJSS8-01	-	-																																	
1/4	AJSS6-02	AJSS8-02	AJSS10-02	AJSS12-02																																	
3/8	-	-	AJSS10-03	AJSS12-03																																	
ASL(進氣節流型)			ASLB(排氣節流型)																																		
接管(mm)	$\phi$ 4	$\phi$ 6	$\phi$ 8	$\phi$ 10	$\phi$ 12	$\phi$ 4	$\phi$ 6	$\phi$ 8	$\phi$ 10	$\phi$ 12																											
M5	ASL4-M5B	ASL6-M5B	-	-	-	ASL4-M5	ASL6-M5	-	-	-																											
1/8	ASL4-01B	ASL6-01B	ASL8-01B	ASL10-01B	-	ASL4-01	ASL6-01	ASL8-01	ASL10-01	-																											
1/4	ASL4-02B	ASL6-02B	ASL8-02B	ASL10-02B	ASL12-02B	ASL4-02	ASL6-02	ASL8-02	ASL10-02	ASL12-02																											
3/8	-	ASL6-03B	ASL8-03B	ASL10-03B	ASL12-03B	-	ASL6-03	ASL8-03	ASL10-03	ASL12-03																											
1/2	-	ASL6-04B	ASL8-04B	ASL10-04B	ASL12-04B	-	ASL6-04	ASL8-04	ASL10-04	ASL12-04																											



管接型單向閥

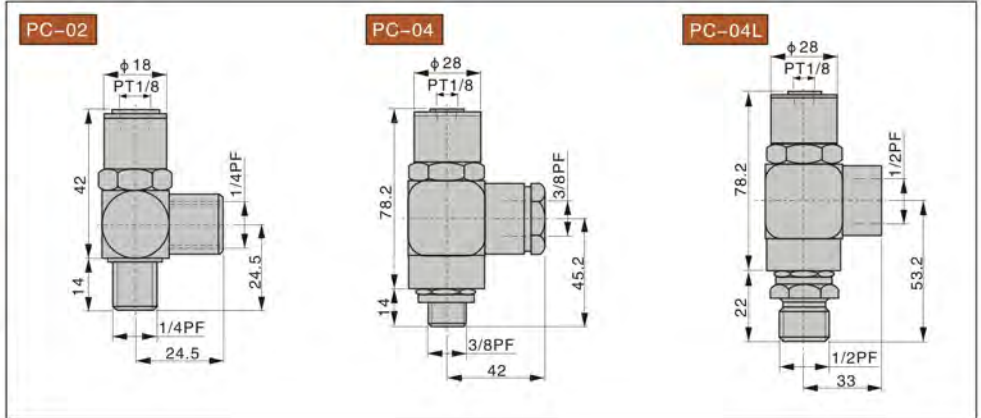
## 空壓誘導止回閥—PC02、PC04系列



### 規格

型號	PC-02	PC-04	PC-04L
使用壓力範圍(kgf/mm <sup>2</sup> )	0.5-9.5		
使用溫度範圍(°C)	-10-70		
有效截面積(mm <sup>2</sup> )	24		79
操作頻率(次/分種)	60		40
重量(g)	100		340

### 外部規格



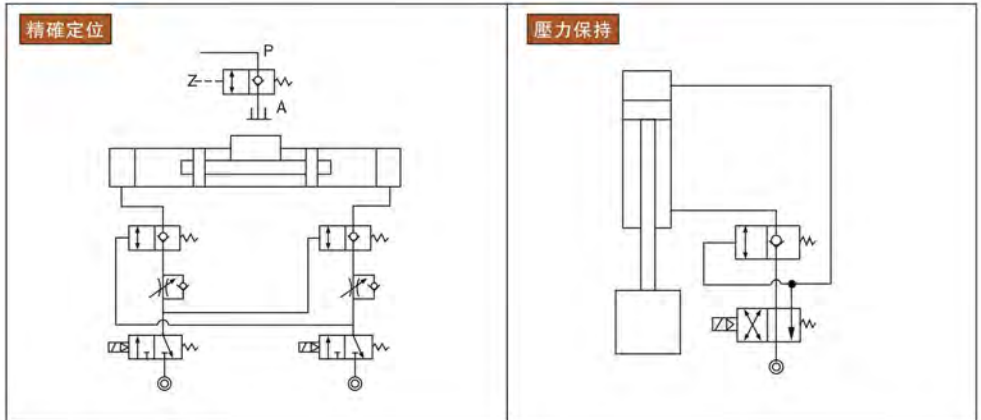
### 符號



### 產品特性

- 1、壓力保持的安全回路；
- 2、防止氣缸停止後的自走現象；
- 3、氣缸瞬間停止定位精確；
- 4、特殊回路設計應用；

### 典型應用



誘導  
止回閥

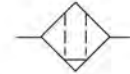
## XF系列

### 訂購碼

XF9		16			
過濾等級		濾芯代號		功能	
XF9: 分離/過濾器	代號	流量	代號	流量	I: 內部自動排水器
XF7: 主管路過濾器	16	1	60	54	AD: 外部自動排水器
XF5: 高效除油過濾器	20	1.72	64	72	ED: 外部電子排水器
XF3: 超高效除油過濾器	24	2.9	68	90	L: 液位計
XF1: 除油除臭過濾器	28	4.9	70	108	G: 直聯式壓差表
	32	7.2	72	126	TG: 管路壓差表
	36	10.7	73	144	
	40	14	74	162	
	44	17.7	75	180	
	48	22	76	198	
	56	36	80	252	



### 符號



### 過濾器應用指南

過濾器等級	說明	(CAGL、PNEUROP和ISO) 性能 (數據)	使用場合
XF9 分離/過濾器	機械分離器和3微米凝聚過濾除大量液體大顆粒固體	? 濾除3微米和更大的固態與液態顆粒; ? 殘留油分含量5ppm w/w ? ISO8573.1質量等級: 固體: 3級; 油分含量: 5級 ? 進氣口最大液體負載: 20,000ppm w/w	後冷卻器的下游 直接用于工作點
XF7 主管路過濾器	1微米凝聚過濾器, 用于車間下列設備的送氣管綫 工具 馬達 氣缸	? 濾除1微米和更大的固態與液態顆粒; ? 殘留油分含量1ppm w/w ? ISO8573.1質量等級: 固體: 2級; 油分含量: 4級 ? 進氣口最大液體負載: 1,000ppm w/w	微油霧過濾器的上游 吸附式乾燥機的下流 若上游裝有後冷卻器/分離器, 則用于工作點
XF5 高效除油過濾器	精細凝聚過濾器, 用于工業生產的無油空氣供應 噴塗 吹塑 儀表 控制閥	? 濾除0.01微米和更大的固態與液態顆粒99.99+%油霧; ? 殘留油分含量0.01ppm w/w ? ISO8573.1質量等級: 固體: 1級; 油分含量: 2級 ? 進氣口最大液體負載: 60ppm w/w	吸附式乾燥機的上游 冷凍式乾燥機的下流
XF3 超高效除油過濾器	超精細凝聚過濾器, 用于關鍵應用場合的無油空氣供應(氣流接觸產品)的場合 傳動 攪動 電子元件制造 氣更換	? 濾除0.01微米和更大的固態與液態顆粒99.999+%油霧; ? 殘留油分含量0.01ppm w/w ? ISO8573.1質量等級: 固體: 1級; 油分含量: 1級 ? 進氣口最大液體負載: 40ppm w/w	吸附式乾燥機的上游, 如果有大量液體負載, 應使用T級過濾作為前置過濾器 冷凍式乾燥機的下流
XF1 除油除臭過濾器	活性炭吸附過濾器 用于無氣味空氣供應 食品和藥品制造 呼吸空氣 氣體加工	? 濾除油氣(油氣狀)0.01微米和更大的固態顆粒; ? 殘留油分含量0.003ppm w/w ? ISO8573.1質量等級: 固體: 1級; 油分含量: 1級 ? 過濾器進氣口不可有液體: 過濾器的上游應使用高效除油過濾器及超高效微油霧過濾器, 防止液態油污染 ? 進氣口最大液體負載: 60ppm w/w	超高效微油霧器的下游

### 產品特性

- 1、流路徑擴大, 以減少壓降;
- 2、外殼採用優質鋁合金和碳鋼材料;
- 3、外表噴塗環氧樹脂粉末以提高耐用性和抗腐蝕性;
- 4、進出口採用螺紋接口型, 並在殼體上注明了空氣的流向, 極易安裝;
- 5、緊湊型設計, 減少維護所需的空間;
- 6、新的壓差計指示更換過濾器的最佳時間;
- 7、液面指示器可以方便的監測液面高低, 隨時注意需要預防性維護的狀況, 以避免下游污染;
- 8、可靠的自動排液裝置。

### 空氣質量/壓降表

過濾等級	固態顆粒最小至		殘留油分量		額定條件下的壓降	
	微米(μm)	重量的ppm(mg/m <sup>3</sup> )	ppm	ppm	ppm	ppm
XF9	3	5	0.07	0.11		
XF7	1	1	0.07	0.14		
XF5	0.01	0.01	0.07	0.21		
XF3	0.01	0.001	0.14	0.42		
XF1	0.01	0.001	0.07	不適用		

### ISO8573.1 質量等級

質量等級	固態污染物 微米(μm)	最大壓力露點 °C	最高油分含量 ppm w/w(mg/m <sup>3</sup> )
1	0.1	-70	0.008 [0.01]
2	1	-40	0.08 [0.1]
3	5	-20	0.8 [1]
4	15	3	4 [5]
5	40	7	21 [25]
6	-	10	-

### 工作壓力修正系數

在壓力不是7kg/cm<sup>2</sup>時, 若要確定最大流速, 可從下頁表找出流速, 然後乘以與過濾器進氣口最小壓力相應的修正系數。切勿根據管徑尺寸選擇過濾器; 應根據流速和運行壓力進行選擇。

進氣口最小壓力 Kg/cm <sup>2</sup> (bar)	2	3	4	5	6	7	8	9	10	12	14	16	18	20	21
修正系數	0.38	0.50	0.62	0.75	0.87	1.00	1.12	1.24	1.37	1.62	1.86	2.11	2.36	2.61	2.73



主管道過濾器

## XF系列

### ■ 過濾器規格型號

過濾器型號	公稱流量	接口尺寸	濾芯型號	濾芯數量	外形尺寸				(濾筒)形式
					A	B	C	D	
XF*-16	1	1/2"	E*-16	1	104	217	243		圖 1
XF*-20	1.72	1"	E*-20	1	104	287	313		
XF*-24	2.9	1-1/2"	E*-24	1	138	385	424		
XF*-28	4.9	1-1/2"	E*-28	1	138	385	424		
XF*-32	7.2	1-1/2"	E*-32	1	138	585	624		
XF*-36	10.7	2"	E*-36	1	148	639	685		圖 2
XF*-40	14	2"	E*-40	1	148	639	685		
XF*-44	17.7	DN65	E*-44	1	300	770	940	125	圖 3
XF*-48	22	DN80	E*-48	1	336	940	1118	150	
XF*-56	36	DN100	E*-44	2	500	950	1150	250	
XF*-60	54	DN100	E*-44	3	500	950	1150	250	
XF*-64	72	DN100	E*-44	4	600	990	1250	350	
XF*-68	90	DN125	E*-44	5	600	990	1250	350	
XF*-70	108	DN125	E*-44	6	600	1070	1350	350	
XF*-72	126	DN150	E*-44	7	630	1020	1350	400	
XF*-73	144	DN150	E*-44	8	700	1020	1350	450	
XF*-74	162	DN150	E*-44	9	780	1070	1400	500	
XF*-75	180	DN150	E*-44	10	780	1070	1400	500	
XF*-76	198	DN150	E*-44	11	780	1070	1400	550	
XF*-80	252	DN150	E*-44	14	780	1130	1460	550	

注：\*表示過濾器精度等級



圖1 - 整體鋁合金材質

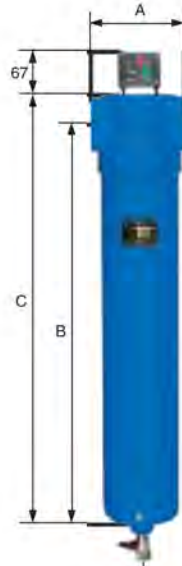


圖2 - 濾頭鋁合金材質，筒體Q235鋼管

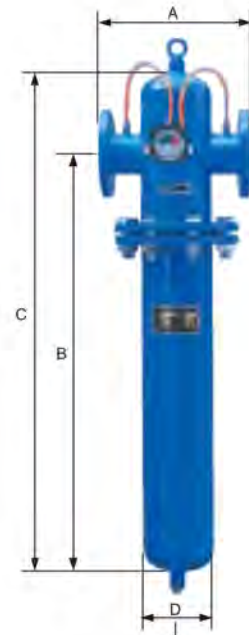


圖3 - 法蘭式鋼體



主管道  
過濾器



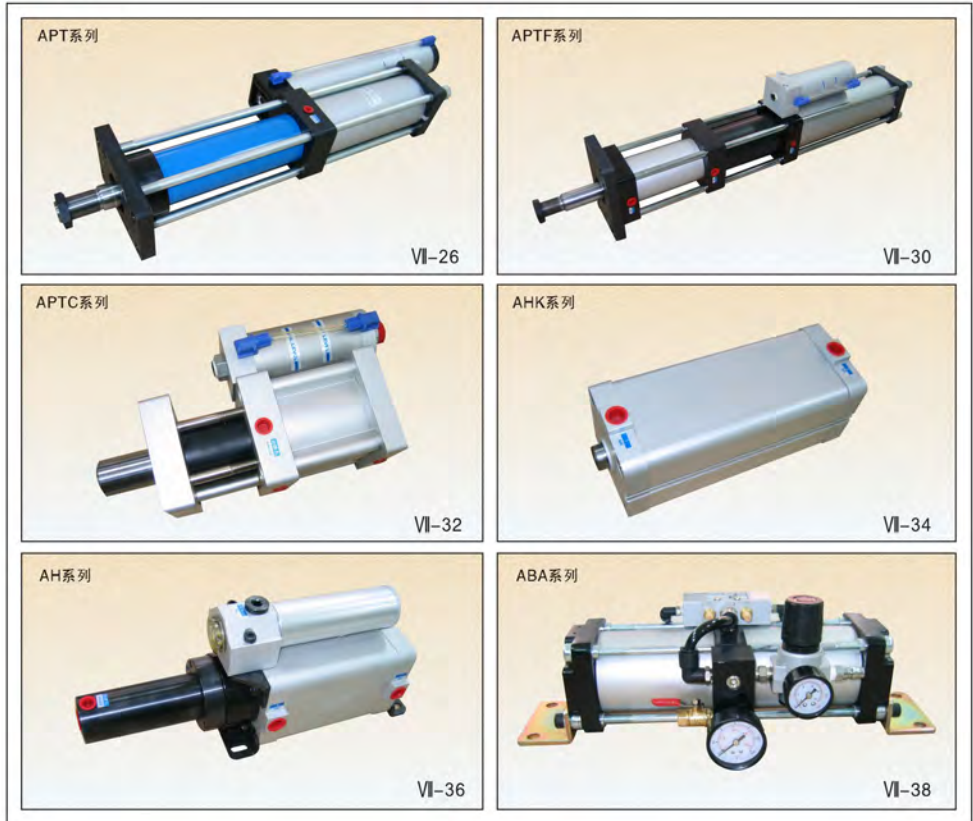




## ■ 安裝與使用

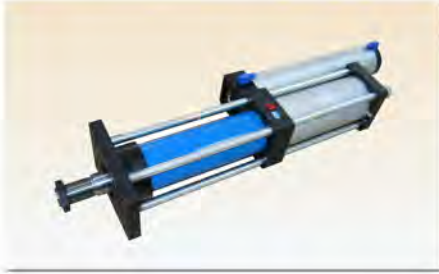
- 1、工作中負載有變化，應選用輸出力充裕的氣缸，在高溫條件下，應選用相應的耐高溫氣缸；
- 2、氣缸配管前，必須清除管內雜物，防止雜物進入氣缸內；
- 3、氣缸使用介質應經過40um以上濾芯過濾後方可使用；
- 4、在低溫環境下，應採取搞凍措施，防止系統中的水分凍結；
- 5、油缸應選用相應的液壓油；
- 6、氣、液缸拆下長時間不使用，要注意表面防銹，進排氣口應加防塵堵塞帽。

## ■ 產品系列



增壓缸





### 規格

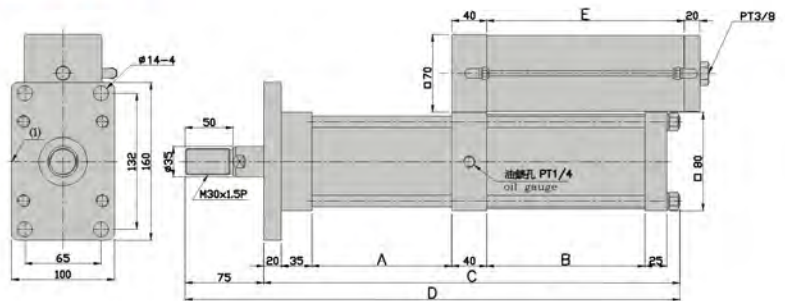
油缸內徑	mm	63	80	100	125
工作壓力	MPa	0.2~0.7(過濾後幹燥空氣)			
循環油		ISO VG68			
工作溫度	℃	-5~60			
油缸保證耐壓	MPa	30			
氣缸保證耐壓	MPa	1.5			
行程公差		+1.0 0			
工作頻率	次/min	10			

### 訂購碼

APT — 80 × 100 — 20 — 5T				
型号	油缸內徑	總行程	增壓行程	理論增壓出力
APT: 標準型	1T: 63mm 3T: 63mm 5T: 80mm 10T: 100mm 13T: 100mm 15T: 125mm 20T: 125mm	50: 50mm 100: 100mm 150: 150mm 200: 200mm	5: 5mm 10: 10mm 15: 15mm 20: 20mm	1T: 1噸 3T: 3噸 5T: 5噸 10T: 10噸 13T: 13噸 15T: 15噸 20T: 20噸

### 外部規格

APT-1T(氣壓孔PT3/8-3)



總行程	增壓行程	A	B	C	D	E
50	5	110	105	345	420	220
100		160		395	470	280
150		210		445	520	320
200		260		495	570	360
50	10	110	155	395	470	220
100		160		445	520	280
150		210		495	570	320
200		260		545	620	360

總行程	增壓行程	A	B	C	D	E
50	15	110	200	440	515	220
100		160		490	565	280
150		210		540	615	320
200		260		590	665	360
50	20	110	250	490	565	220
100		160		540	615	280
150		210		590	665	320
200		260		640	715	360

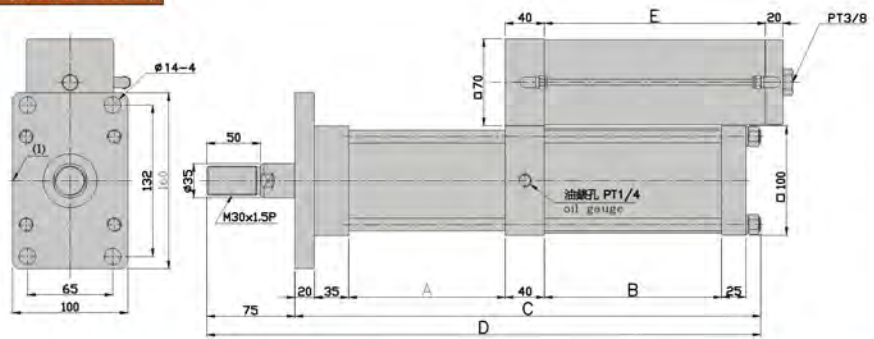
### 理論出力

操作壓力	Kg/cm <sup>2</sup>	1	2	3	4	5	6	7
預壓出力	Kg	30	60	90	120	150	180	210
增壓出力	Kg	300	600	900	1250	1550	1850	2150
回程拉力	Kg	20	40	60	80	100	120	140



APT

APT-3T(氣壓孔PT3/8-3)



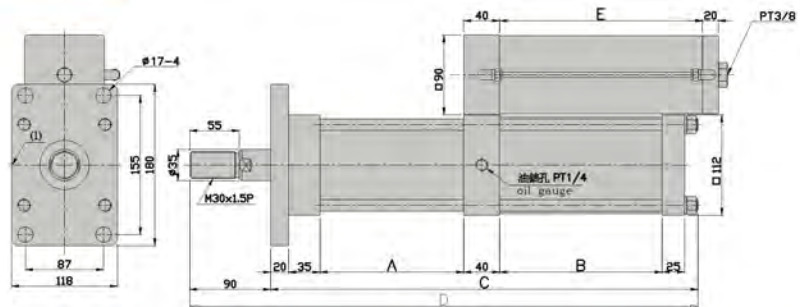
總行程	增壓行程	A	B	C	D	E
50	5	110	110	355	430	220
100		160		405	480	280
150		210		455	530	320
200		260		505	580	360
50	10	110	160	405	480	220
100		160		455	530	280
150		210		505	580	320
200		260		555	630	360

總行程	增壓行程	A	B	C	D	E
50	15	110	205	450	525	220
100		160		500	575	280
150		210		550	625	320
200		260		600	675	360
50	20	110	255	500	575	220
100		160		550	625	280
150		210		600	675	320
200		260		650	725	360

理論出力

操作壓力 Kg/cm <sup>2</sup>	1	2	3	4	5	6	7
預壓出力 Kg	30	60	90	120	150	180	210
增壓出力 Kg	500	1000	1500	2000	2500	3000	3500
回程拉力 Kg	20	40	60	80	100	120	140

APT-5T(氣壓孔PT3/8-3)



總行程	增壓行程	A	B	C	D	E
50	5	110	121	366	456	220
100		160		416	506	280
150		210		466	556	320
200		260		516	606	360
50	10	110	181	426	516	220
100		160		476	566	280
150		210		526	616	320
200		260		576	666	360

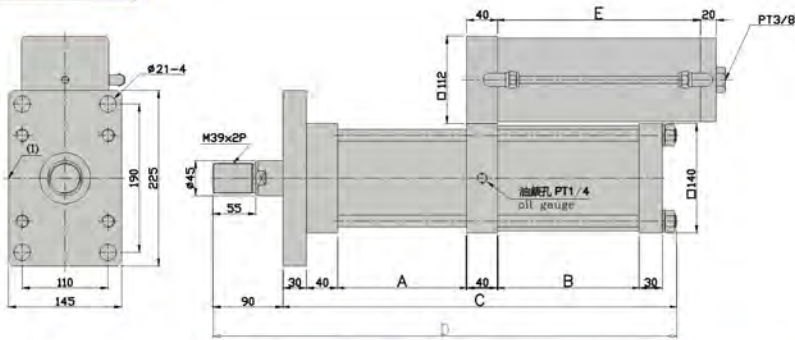
總行程	增壓行程	A	B	C	D	E
50	15	110	241	486	576	220
100		160		536	626	280
150		210		586	676	320
200		260		636	726	360
50	20	160	301	596	686	220
100		160		596	686	280
150		210		646	736	320
200		260		696	786	360

理論出力

操作壓力 Kg/cm <sup>2</sup>	1	2	3	4	5	6	7
預壓出力 Kg	50	100	150	200	250	300	350
增壓出力 Kg	1000	2000	3000	4000	5000	6000	7000
回程拉力 Kg	40	80	120	160	200	250	280



APT-10T(氣壓孔PT1/2-3)



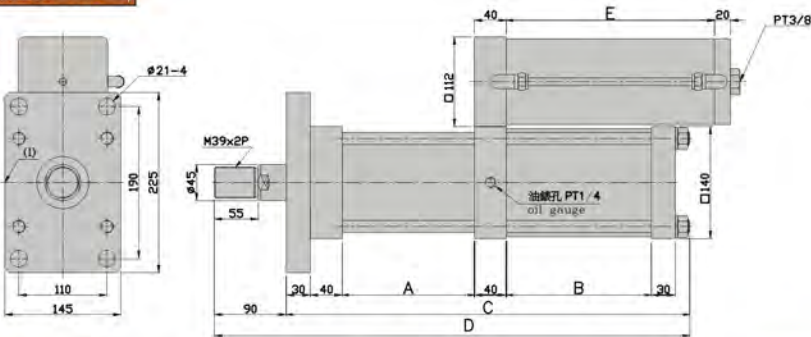
總行程	增壓行程	A	B	C	D	E
50	5	115	121	395	485	220
100		165		445	535	280
150		215		495	585	320
200		265		545	635	360
50	10	115	181	455	545	220
100		165		505	595	280
150		215		555	645	320
200		265		605	695	360

總行程	增壓行程	A	B	C	D	E
50	15	115	241	515	605	220
100		165		565	655	280
150		215		615	705	320
200	20	265	301	665	755	360
50		165		625	715	220
100		165		625	715	280
150		215		675	765	320
200	265	725	815	360		

理論出力

操作壓力 Kg/cm <sup>2</sup>	1	2	3	4	5	6	7
預壓出力 Kg	78	156	234	312	390	458	546
增壓出力 Kg	1560	3120	4680	6240	7800	9360	10920
回程拉力 Kg	60	120	180	240	300	360	420

APT-13T(氣壓孔PT1/2-3)



總行程	增壓行程	A	B	C	D	E
50	5	115	131	405	495	220
100		165		455	545	280
150		215		505	595	320
200		265		555	645	360
50	10	115	211	485	575	220
100		165		535	625	280
150		215		585	675	320
200		265		635	725	360

總行程	增壓行程	A	B	C	D	E
50	15	115	291	565	655	220
100		165		615	705	280
150		215		665	755	320
200	20	265	371	715	805	360
50		215		745	835	220
100		215		745	835	280
150		215		745	835	320
200	265	795	885	360		

理論出力

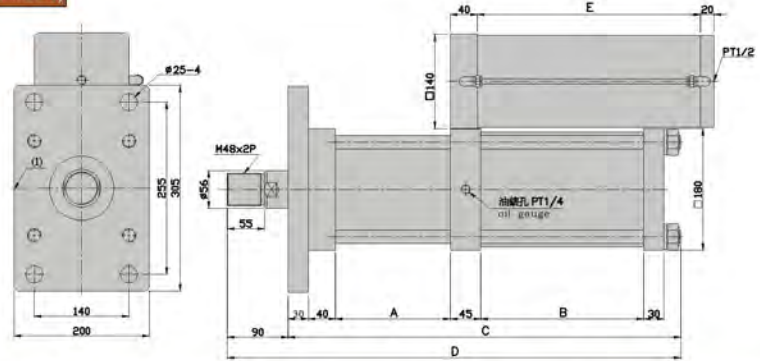
操作壓力 Kg/cm <sup>2</sup>	1	2	3	4	5	6	7
預壓出力 Kg	78	156	234	312	390	468	546
增壓出力 Kg	1970	3940	5910	7880	9850	11820	13790
回程拉力 Kg	60	120	180	240	300	360	420



APT



APT-15T(氣壓孔PT1/2-3)



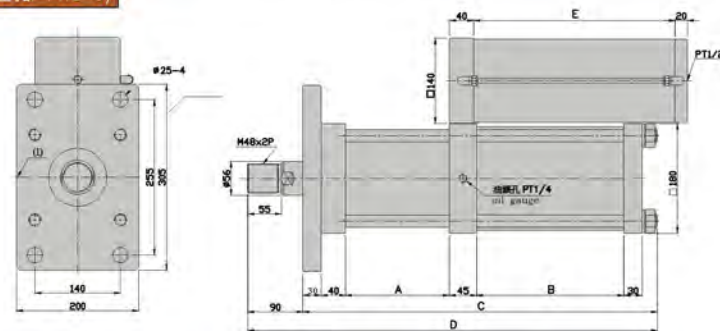
總行程	增壓行程	A	B	C	D	E
50	5	115	131	416	506	220
100		165		466	556	280
150		215		516	606	320
200		265		566	656	360
50	10	115	191	476	566	220
100		165		526	616	280
150		215		576	666	320
200		265		626	716	360

總行程	增壓行程	A	B	C	D	E
50	15	115	251	536	626	220
100		165		586	676	280
150		215		636	726	320
200		265		686	776	360
50	20	165	311	646	736	220
100		165		646	736	280
150		215		696	786	320
200		265		746	836	360

理論出力

操作壓力 Kg/cm <sup>2</sup>	1	2	3	4	5	6	7
預壓出力 Kg	120	240	360	480	600	720	840
增壓出力 Kg	2560	5120	7680	10240	12800	15350	17900
回程拉力 Kg	90	180	270	360	450	540	630

APT-20T(氣壓孔PT1/2-3)



總行程	增壓行程	A	B	C	D	E
50	5	115	151	436	526	220
100		165		486	576	280
150		215		536	626	320
200		265		586	676	360
50	10	115	241	526	616	220
100		165		576	666	280
150		215		626	716	320
200		265		676	766	360

總行程	增壓行程	A	B	C	D	E
50	15	165	331	666	756	220
100		165		666	756	280
150		215		716	806	320
200		265		766	856	360
50	20	265	411	846	936	220
100		265		846	936	280
150		215		796	886	320
200		265		846	936	360

理論出力

操作壓力 Kg/cm <sup>2</sup>	1	2	3	4	5	6	7
預壓出力 Kg	120	240	360	480	600	720	840
增壓出力 Kg	3500	7000	10500	14000	17500	21000	24500
回程拉力 Kg	90	180	270	360	450	540	630





### 規格

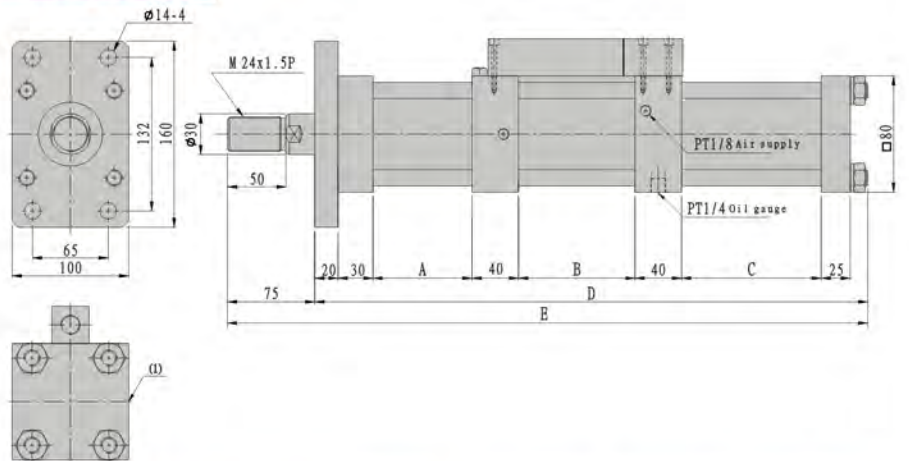
油缸內徑	mm	63	80
工作壓力	MPa	0.2~0.7(過濾後幹燥空氣)	
循環油		ISO VG32	
工作溫度	℃	-5~60	
油缸保證耐壓	MPa	30	
氣缸保證耐壓	MPa	1.5	
行程公差		+1.0 0	
工作頻率	次/min	10	

### 訂購碼

APTF — 80 × 100 — 20 — 5T				
型号	油缸內徑	總行程	增壓行程	理論增壓出力
APTF: 快速型	1T: 63mm 3T: 80mm 5T: 80mm	50: 50mm 100: 100mm 150: 150mm 200: 200mm	5: 5mm 10: 10mm 15: 15mm 20: 20mm	1T: 1噸 3T: 3噸 5T: 5噸

### 外部規格

APTF-1T(氣壓孔PT3/8-4)



總行程	增壓行程	A	B	C	D	E
50	5	95	110	90	460	535
100		145	160		560	635
150		195	210		660	735
200		245	260		760	835
50	10	95	110	130	500	575
100		145	160		600	675
150		195	210		700	775
200		245	260		800	875

總行程	增壓行程	A	B	C	D	E
50	15	95	110	170	540	615
100		145	160		640	715
150		195	210		740	815
200		245	260		840	915
50	20	95	110	210	580	655
100		145	160		680	755
150		195	210		780	855
200		245	260		880	955

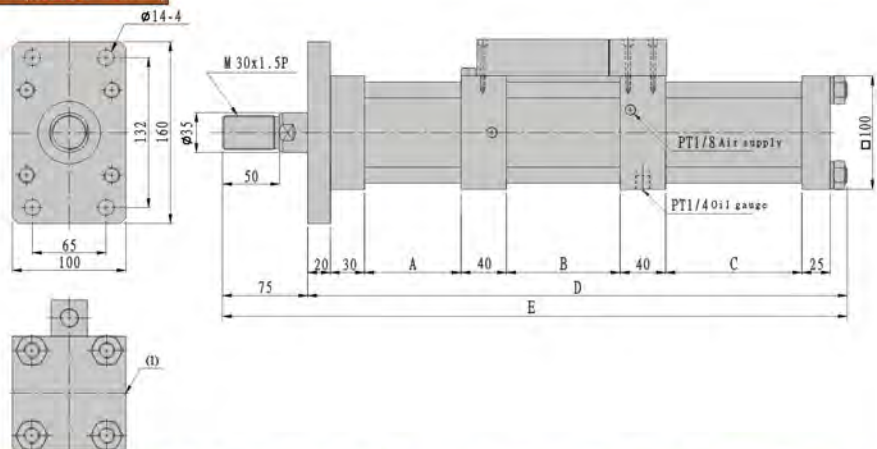
### 理論出力

操作壓力	Kg/cm <sup>2</sup>	1	2	3	4	5	6	7
預壓出力	Kg	20	40	60	80	100	120	140
增壓出力	Kg	240	480	700	950	1200	1400	1650
回程拉力	Kg	20	40	60	80	100	120	140



APTF

APTF-3T(氣壓孔PT3/8-4)



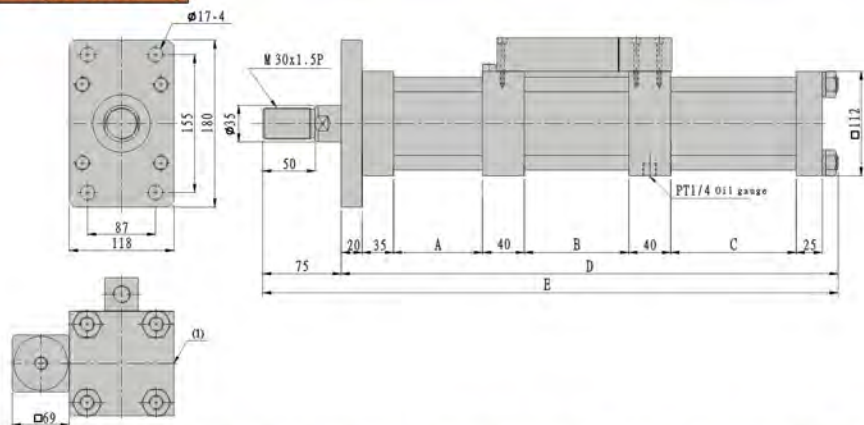
總行程	增壓行程	A	B	C	D	E
50	5	95	110	120	495	570
100		145	160		595	670
150		195	210		695	770
200		245	260		795	870
50	10	95	110	170	545	620
100		145	160		645	720
150		195	210		745	820
200		245	260		845	920

總行程	增壓行程	A	B	C	D	E
50	15	95	110	220	595	670
100		145	160		695	770
150		195	210		795	870
200		245	260		895	970
50	20	95	160	270	695	770
100		145	160		745	820
150		195	210		845	920
200		245	260		945	1020

理論出力

操作壓力 Kg/cm <sup>2</sup>	1	2	3	4	5	6	7
預壓出力 Kg	50	100	150	200	200	300	350
增壓出力 Kg	490	980	1470	1950	1950	2900	3400
回程拉力 Kg	40	80	120	160	160	240	280

APTF-5T(氣壓孔PT3/8-4)



總行程	增壓行程	A	B	C	D	E
50	5	95	98	121	490	565
100		145	148		590	665
150		195	198		690	765
200		245	248		790	865
50	10	95	98	181	550	625
100		145	148		650	725
150		195	198		750	825
200		245	248		850	925

總行程	增壓行程	A	B	C	D	E
50	15	95	98	241	610	685
100		145	148		710	785
150		195	198		810	885
200		245	248		910	985
50	20	95	98	301	670	745
100		145	148		770	845
150		195	198		870	945
200		245	248		970	1045

理論出力

操作壓力 Kg/cm <sup>2</sup>	1	2	3	4	5	6	7
預壓出力 Kg	50	100	150	200	250	300	350
增壓出力 Kg	1000	2000	3000	4000	5000	6000	7000
回程拉力 Kg	40	80	120	160	200	240	280



APTF



### 規格

油缸內徑	mm	50	63	80	100
工作壓力	MPa	0.2~0.7(過濾後幹燥空氣)			
循環油		ISO VG32			
工作溫度	℃	-5~60			
油缸保證耐壓	MPa	30			
氣缸保證耐壓	MPa	1.5			
行程公差		+1.0 0			
工作頻率	次/min	20			

### 訂購碼

**APTC — 50 — 20 — 5T**

型号  
APTC: 直壓型

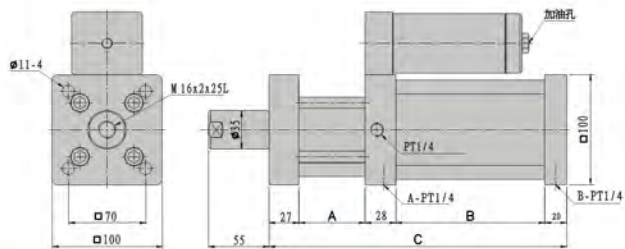
油缸內徑  
1T: 63mm  
3T: 80mm  
5T: 80mm  
8T: 80mm  
13T: 100mm

增壓行程  
5: 5mm  
10: 10mm  
15: 15mm  
20: 20mm

理論增壓出力  
1T: 1噸  
3T: 3噸  
5T: 5噸  
8T: 8噸  
13T: 13噸

### 外部規格

#### APTC-1T

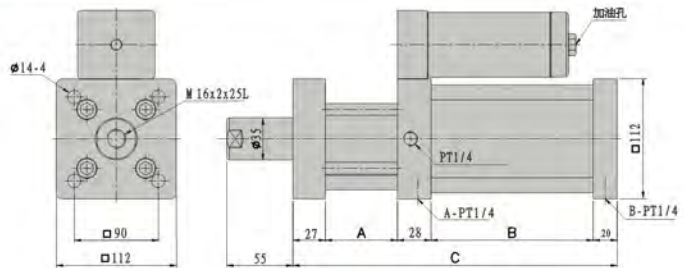


增壓行程	A	B	C
5	60	80	215
10	65	105	245
15	70	135	280
20	75	160	310

#### 理論出力

操作壓力	Kg/cm <sup>2</sup>	增壓出力	Kg
4		1000	
5		1250	
6		1500	
7		1750	

#### APTC-3T



增壓行程	A	B	C
5	65	105	245
10	70	145	290
15	130	185	390
20	135	225	435

#### 理論出力

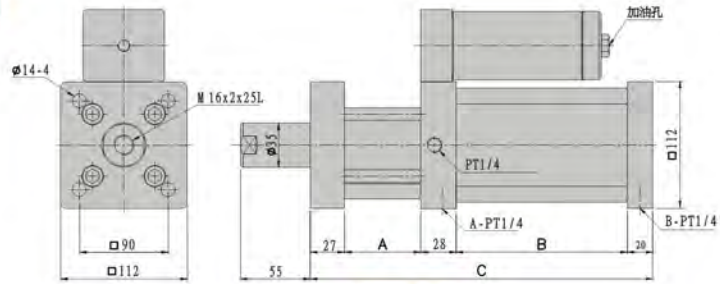
操作壓力	g/cm <sup>2</sup>	增壓出力	Kg
4		2400	
5		3000	
6		3600	
7		4200	



APTC



APTC-5T

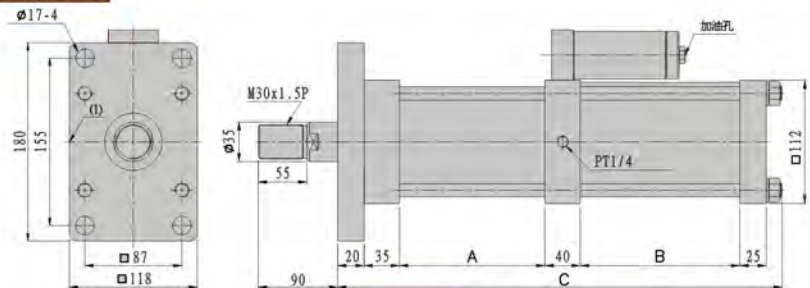


增壓行程	A	B	C
5	65	125	265
10	125	190	390
15	175	250	500
20	220	310	605

理論出力

操作壓力 Kg/cm <sup>2</sup>	增壓出力 Kg
4	3800
5	4800
6	5700
7	6700

APTC-8T(氣壓孔PT3/8-3)

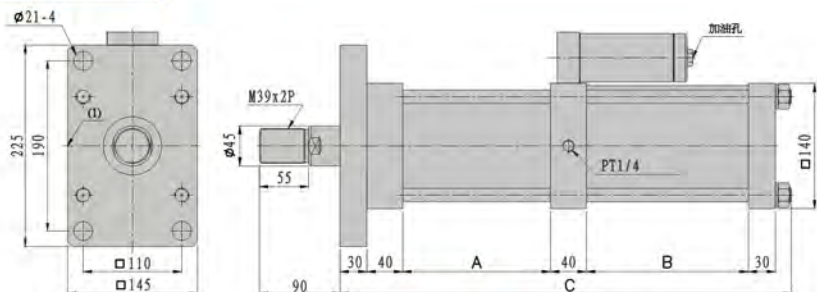


增壓行程	A	B	C
5	60	80	215
10	65	105	245
15	70	135	280
20	75	160	310

理論出力

操作壓力 Kg/cm <sup>2</sup>	增壓出力 Kg
4	1000
5	1250
6	1500
7	1750

APTC-13T(氣壓孔PT1/2-3)



增壓行程	A	B	C
5	70	170	398
10	125	245	528
15	180	320	658
20	250	395	803

理論出力

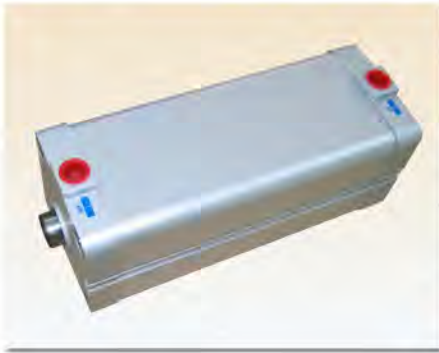
操作壓力 Kg/cm <sup>2</sup>	增壓出力 Kg
4	7800
5	9800
6	11800
7	13800



APTC

# 多倍力出力氣缸

## AHK系列



### 規格

油缸內徑	mm	80	100	125	160
工作壓力	MPa	0.1~0.99(過濾後幹燥空氣)			
循環油		不需要			
工作溫度	℃	-5~60			
油缸保證耐壓	MPa	50~800			
氣缸保證耐壓	MPa	1.5			
行程公差		+1.0 0			
作動方式		復動型			

### 訂購碼

**AHK — 100 — 20 — F — 5T**

<b>型号</b> AHK: 多倍力出力氣缸	<b>氣缸內徑</b> 80: φ80mm 100: φ100mm 125: φ125mm 160: φ160mm	<b>總行程</b> 5: 5mm 10: 10mm 15: 15mm 20: 20mm 25: 25mm 30: 30mm 35: 35mm 40: 40mm 45: 45mm 50: 50mm	<b>牙型</b> F: 內牙 E: 外牙	<b>出力倍數</b> 1: 1倍 2: 2倍 3: 3倍 4: 4倍 5: 5倍
---------------------------	---	--	-----------------------------	--

### 外部規格

**AHK-φ80**

**固定孔尺寸**

**外牙尺寸圖**

B尺寸計算方式:  $15 + \text{倍數} \times (\text{行程} + 28.5)$

缸徑	C	D	D1	E	F	F1	MM	G	H	H1	H2	KK	L1	L2	Y
φ80	26	102	86	12	36	25	M16×2.0	PT3/8	22	108.5	77	M22×1.5	30	31.5	12

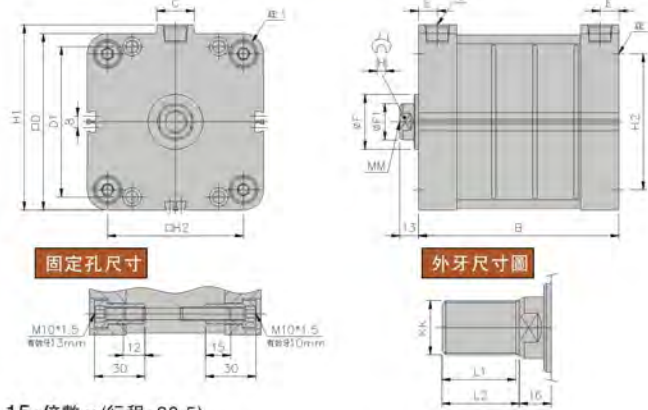
**理論出力** 單位: kg

倍數	使用壓力 Kg/cm <sup>2</sup>			
	4	5	6	7
1	201	251	301	351
2	382	477	572	667
3	563	703	843	983
4	744	929	1114	1299
5	925	1155	1385	1615
回程拉力	181	226	271	316



AHK

### AHK-φ100



固定孔尺寸

外牙尺寸圖

B尺寸計算方式: 15+倍數 × (行程+28.5)

缸徑	φ100			
C	26	H	22	
D	122	H1	128	
D1	104	H2	94	
E	13	L1	30	
F	38	L2	31.5	
F1	25	G	PT3/8	
MM	M16 × 2.0	Y	12	
KK	M22 × 1.5			

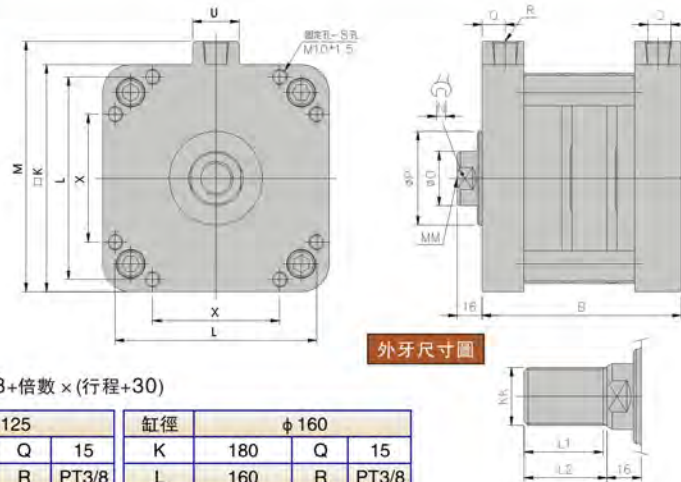
### 理論出力

單位: kg

倍數	使用壓力 Kg/cm <sup>2</sup>			
	4	5	6	7
1	314	392	471	549
2	608	759	912	1064
3	902	1126	1353	1579
4	1196	1493	1794	2094
5	1490	1860	2235	2609
回程拉力	294	367	441	515

### AHK-φ125

### AHK-φ160



外牙尺寸圖

B尺寸計算方式: 38+倍數 × (行程+30)

缸徑	φ125			缸徑	φ160		
K	146	Q	15	K	180	Q	15
L	130	R	PT3/8	L	160	R	PT3/8
M	161	U	28	M	195	U	30
N	32	X	82	N	32	X	108
O	35	L1	40	O	35	L1	40
P	60	L2	43	P	60	L2	43
MM	M22 × 1.5	Y	18	MM	M22 × 2.5	Y	18
KK	M27 × 2.0			KK	M27 × 2.0		

### 理論出力

適用缸徑: 125 單位: kg

倍數	使用壓力 Kg/cm <sup>2</sup>			
	4	5	6	7
1	490	613	735	858
2	941	1177	1412	1648
3	1392	1741	2089	2438
4	1843	2305	2766	3228
5	2294	2869	3443	4018
回程拉力	451	564	677	790

適用缸徑: 160 單位: kg

倍數	使用壓力 Kg/cm <sup>2</sup>			
	4	5	6	7
1	803	1004	1205	1406
2	1567	1959	2352	2744
3	2331	2914	3499	4082
4	3095	3869	4646	5420
5	3859	4824	5793	6758
回程拉力	764	955	1147	1338





### 規格

規格	0807	1011	1217	1628
增壓比	7	11	17	28
吐油量 cm <sup>3</sup>	70, 120			
于 0.6MPa 時液體壓力	4.2	6.6	10.2	16.8
工作壓力 MPa	0.2-0.7(過濾後乾燥空氣)			
循環油	ISO VG32			
工作溫度 °C	-5~+60			
油缸保證耐壓 MPa	30			
氣缸保證耐壓 MPa	1.5			
工作頻率 次/min	10			

### AHA、AHB、AHD型訂購碼

AHA — 10 — 11 — N — 70 — S2					
型号	內徑	增壓比	磁石代碼	油吐量	磁性開關數
AHA: 直壓式增壓器	08: φ 80mm	7: 7 倍	M: 內附磁石	70: 70 CC	S1: 1 祇
AHB: 預壓式增壓器	10: φ 100mm	11: 11 倍	N: 無磁	120: 120 CC	S2: 2 祇
AHD: 油桶分離型	12: φ 125mm	17: 17 倍			
	16: φ 160mm	28: 28 倍			

### AHC型訂購碼

AHC — 63 — 220 — LB			
型号	油桶直徑	油桶長度	固定支架
AHC: 預壓式空油轉換器	63: φ 63mm	220: 220mm	
	80: φ 80mm	280: 280mm	
	100: φ 100mm	320: 320mm	
		360: 360mm	

### AH增壓器系列說明

#### AHA直式增壓器

于使用油量較少時,外加小型補油筒

#### AHD油筒分離型增壓器

可採用輔助油筒作遠方連接輸油方式

#### AHB預壓式增壓器

用于油缸較大容量場所,外加依所需油量油筒者

#### AHC預壓式空油壓轉換器

用于油缸較大容量場所,外加依所需油量油筒者

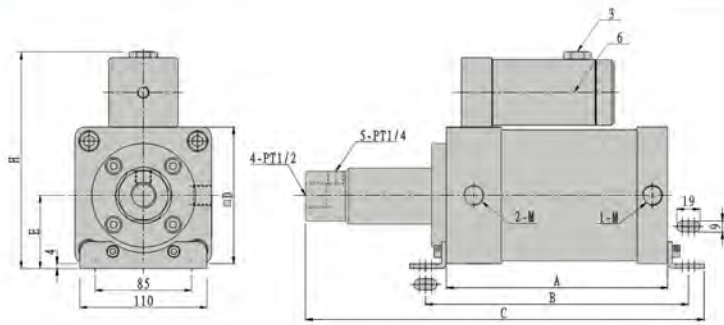


AH

外部規格

AHA型

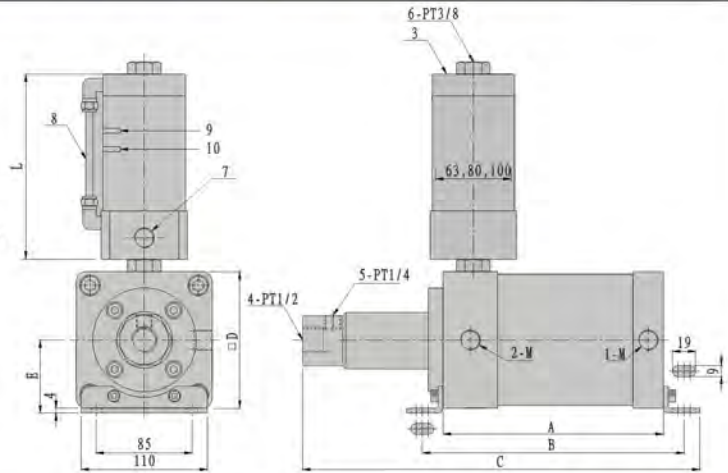
1. 加壓進氣口
2. 回程進氣口
3. 加油口
4. 高壓出油口
5. 壓力檢測口  
壓力表口
6. 油量視窗



規格	A		B		C		D	E	H	M
	70cc	120cc	70cc	120cc	70cc	120cc				
0807	240	310	274	344	418	558	100	58.5	172	PT3/8
1011	240	310	274	344	418	558	112	64.5	185	PT3/8
1217	248	318	282	352	426	566	140	78.5	210	PT3/8
1628	253	323	287	357	431	571	180	98.5	250	PT1/2

AHB型

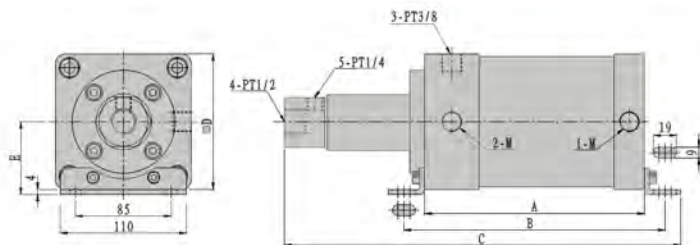
1. 加壓進氣口
2. 回程進氣口
3. 加油口
4. 高壓出油口
5. 壓力檢測口(壓力表口)
6. 第一段快進氣口
7. 放油口
8. 油量視窗
9. 油量上限
10. 油量下限



規格	A		B		C		D	E	M	L
	70cc	120cc	70cc	120cc	70cc	120cc				
0807	240	310	274	344	418	558	100	58.5	PT3/8	參照 AHC 預壓式空油轉換器選用
1011	240	310	274	344	418	558	112	64.5	PT3/8	
1217	248	318	282	352	426	566	140	78.5	PT3/8	
1628	253	323	287	357	431	571	180	98.5	PT1/2	

AHD型

1. 加壓進氣口
2. 回程進氣口
3. 入口口
4. 高壓出油口
5. 壓力檢測口  
壓力表口



規格	A		B		C		D	E	M
	70cc	120cc	70cc	120cc	70cc	120cc			
0807	240	310	274	344	418	558	100	58.5	PT3/8
1011	240	310	274	344	418	558	112	64.5	PT3/8
1217	248	318	282	352	426	566	140	78.5	PT3/8
1628	253	323	287	357	431	571	180	98.5	PT1/2





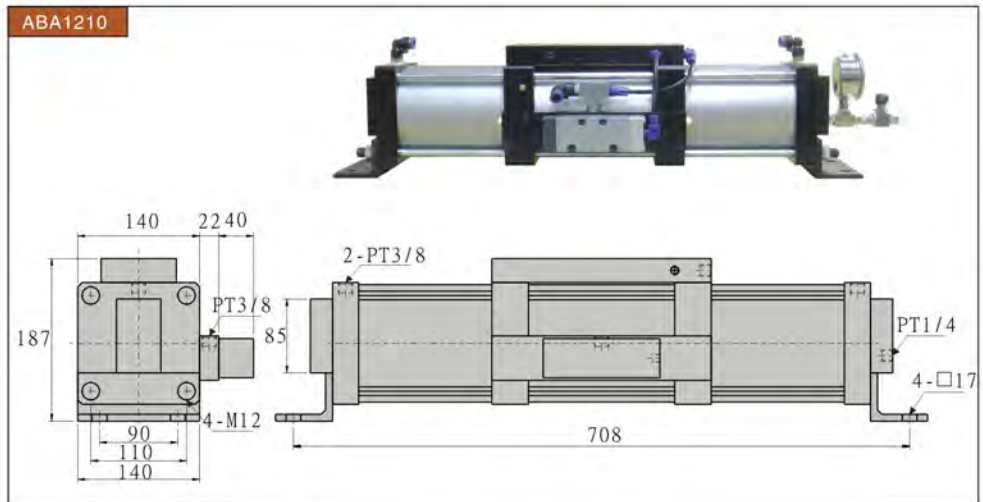
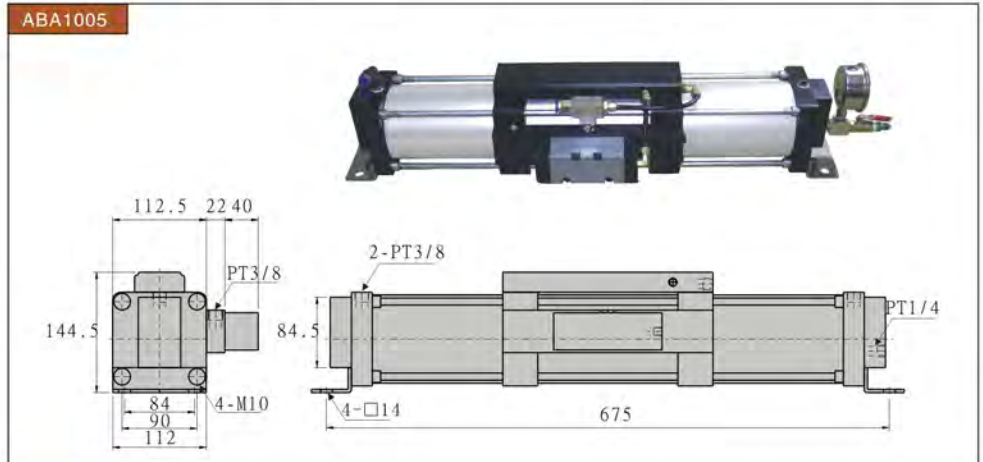
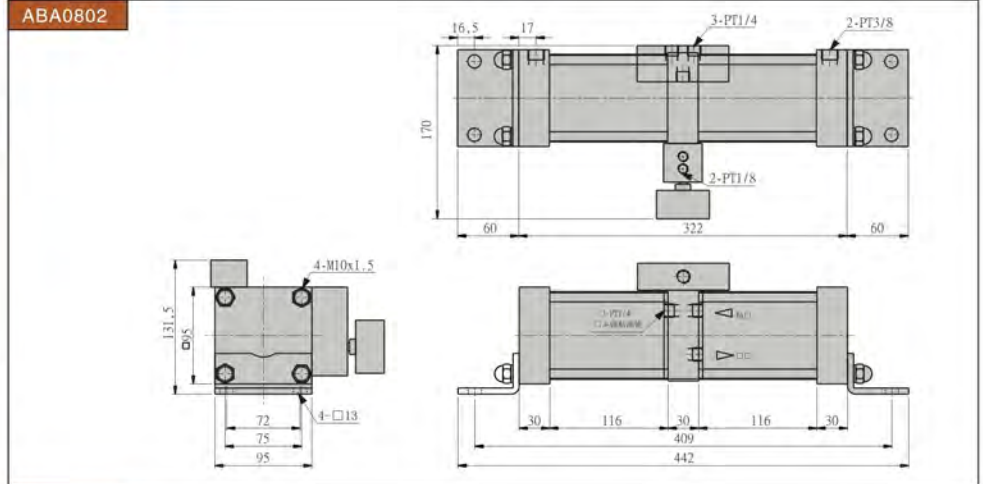
### 特性說明

- 1、維持壓降的下限使出力穩定，適用於夾持。
- 2、可增大出力，以改善設備壓力不足的情況。
- 3、提高生產線整體之壓力。
- 4、在維持整體出力的情況下，可更換成缸徑較小的氣缸，以降低成本。

### 訂購碼

ABA — 10 05		
型号	內徑	增壓倍數
ABA: 氣液增壓器	08: $\phi$ 80mm	02: 2 倍
	10: $\phi$ 100mm	05: 5 倍
	12: $\phi$ 125mm	10: 50 倍

### 外部規格



ABA



## 華南區

公司全稱: 健良(上海)貿易有限公司廣州分公司  
 公司地區: 廣州市西槎路聚龍工業區 19 棟  
 電話: 020-36463319  
 傳真: 020-36471306  
 郵編: 510407  
 E-Mail: gzh@airtacworld.com

公司全稱: 健良(上海)貿易有限公司深圳分公司  
 公司地區: 深圳市龍華鎮大浪南路新城市花園 1 棟首層 13 號  
 電話: 0755-28071021  
 傳真: 0755-28071034  
 郵編: 518000  
 E-Mail: shzh@airtacworld.com

公司全稱: 健良(上海)貿易有限公司佛山分公司  
 公司地區: 佛山市華南氣動液壓五金機電城 1 區 3 路 4 8 號  
 電話: 0757-81186125  
 傳真: 0757-81186123  
 郵編: 510120  
 E-Mail: fsh@airtacworld.com

公司全稱: 健良(上海)貿易有限公司東莞分公司  
 公司地區: 東莞市莞城元嶺路 139-141 號  
 電話: 0769-85928711  
 傳真: 0769-85928722  
 郵編: 523950  
 E-Mail: dg@airtacworld.com

公司全稱: 東莞分公司樟木頭辦事處  
 公司地區: 東莞市樟木頭鎮景都大廈 405 室  
 電話: 0769-87784560  
 傳真: 0769-87784560

公司全稱: 健良(上海)貿易有限公司順德分公司  
 公司地區: 順德市容桂鎮江南路 61 號恒龍苑 21 號(105 國道邊)  
 電話: 0757-28801101  
 傳真: 0757-28801031  
 郵編: 528303  
 E-Mail: shd@airtacworld.com

公司全稱: 順德分公司肇慶辦事處  
 公司地區: 肇慶市工農北路華英新城雅苑 8 幢 416 室  
 電話: 0758-2328397  
 傳真: 0758-2328397

公司全稱: 健良(上海)貿易有限公司中山分公司  
 公司地區: 中山市小欖鎮東區十七村沙水路(倚城大道中)  
 電話: 0760-22236196  
 傳真: 0760-22236195  
 郵編: 528400  
 E-Mail: zhsh@airtacworld.com

公司全稱: 健良(上海)貿易有限公司汕頭分公司  
 公司地區: 汕頭市金福花園 4-5 幢 111 鋪面  
 電話: 0754-8642740  
 傳真: 0754-8642760  
 郵編: 515041  
 E-Mail: sht@airtacworld.com

公司全稱: 健良(上海)貿易有限公司廈門分公司  
 公司地區: 廈門市湖裏區宜賓路 5 6 號-9  
 電話: 0592-5806651  
 傳真: 0592-5806672  
 郵編: 361006  
 E-Mail: xm@airtacworld.com

公司全稱: 廈門分公司漳州辦事處  
 公司地區: 漳州市龍溪區勝利東建業路明欣福園 1 幢 107 室  
 電話: 0596-2665796  
 傳真: 0596-2665795

公司全稱: 健良(上海)貿易有限公司長沙分公司  
 公司地區: 長沙芙蓉區五一大道 235 號湘域中央 2 號棟 609-611 室  
 電話: 0731-84468896  
 傳真: 0731-84468872  
 郵編: 523950  
 E-Mail: chsh@airtacworld.com

公司全稱: 健良(上海)貿易有限公司福州分公司  
 公司地區: 福州市臺江區國貨西路 148 號亞華大廈 12 層 813 單元  
 電話: 0591-87117881  
 傳真: 0591-87117883  
 郵編: 350000  
 E-Mail: fzh@airtacworld.com

公司全稱: 福州分公司廣西辦事處  
 公司地區: 南寧市大學東路 27 號嘉州華都 A3-1103  
 電話: 0771-3851462  
 傳真: 0771-3851461

公司全稱: 健良(上海)貿易有限公司泉州分公司  
 公司地區: 泉州市鯉城區濱江花園城 A 區 03-06 號  
 電話: 0595-22570562  
 傳真: 0595-22570561  
 郵編: 362000  
 E-Mail: gzh@airtacworld.com

## 華東區

公司全稱: 健良(上海)貿易有限公司上海分公司  
 公司地區: 上海市閘行區蓮花路 2080 弄 50 號 E 弄 2 B  
 電話: 021-62825872  
 傳真: 021-62825720  
 郵編: 200052  
 E-Mail: shh@airtacworld.com

公司全稱: 健良(上海)貿易有限公司無錫分公司  
 公司地區: 無錫市蠡園經濟開發區 A6 幢 F1  
 電話: 0510-85091005  
 傳真: 0510-85099006  
 郵編: 214023  
 E-Mail: wx@airtacworld.com

公司全稱: 健良(上海)貿易有限公司張家港分公司  
 公司地區: 張家港市梁豐五金機電城 1 號樓 A01-A06  
 電話: 0512-58227571  
 傳真: 0512-58127688  
 郵編: 215600  
 E-Mail: zhjg@airtacworld.com

公司全稱: 張家港分公司揚州辦事處  
 公司地區: 揚州市邗江大道潤揚廣場 13 幢 105 室  
 電話: 0514-87962441  
 傳真: 0514-87962442

公司全稱: 張家港分公司南通辦事處  
 公司地區: 南通市工農路 108 號南方大廈 B 座 416 室  
 電話: 0513-83535155  
 傳真: 0513-83519481

公司全稱: 健良(上海)貿易有限公司南京分公司  
 公司地區: 南京市中華路 302 號西華大廈 609 室  
 電話: 025-52239023 52234282 52245208  
 傳真: 025-52208210  
 郵編: 210006  
 E-Mail: nj@airtacworld.com

公司全稱: 南京分公司鎮江辦事處  
 公司地區: 鎮江永安路尚友新村 39 幢 104 室  
 電話: 0511-84440068  
 傳真: 0511-84440068

公司全稱: 南京分公司江西辦事處  
 公司地區: 江西省南昌市洪城路 576 號天使商務廣場 13 樓 1312 室  
 電話: 0791-6826171 6803440  
 傳真: 0791-6803440

公司全稱: 健良(上海)貿易有限公司合肥分公司  
 公司地區: 合肥市鳳陽路恒豐國際大廈 A715 室  
 電話: 0551-4390576  
 傳真: 0551-4390575  
 郵編: 230011  
 E-Mail: hf@airtacworld.com

公司全稱: 合肥分公司蕪湖辦事處  
 公司地區: 蕪湖市長江路香格裏拉花園 98 幢 314 室  
 電話: 0553-5842477  
 傳真: 0553-5842477

公司全稱: 健良(上海)貿易有限公司杭州分公司  
 公司地區: 杭州市民山水苑朝暉路 45 號  
 電話: 0571-85457066  
 傳真: 0571-85451777  
 郵編: 310004  
 E-Mail: hzh@airtacworld.com

公司全稱: 杭州分公司紹興辦事處  
 公司地區: 紹興中興北路 390 號泓城大廈 988 室  
 電話: 0575-88206735  
 傳真: 0575-88265100

公司全稱: 健良(上海)貿易有限公司臺州分公司  
 公司地區: 臺州市路橋區東路橋大道 378-380 號  
 電話: 0576-82401922  
 傳真: 0576-82401883  
 郵編: 318050  
 E-Mail: tzh@airtacworld.com

公司全稱: 健良(上海)貿易有限公司蘇州分公司  
 公司地區: 蘇州市新蘇路 6 號工業園區美順機電城 6 區 3 樓  
 電話: 0512-67571161  
 傳真: 0512-67571163  
 郵編: 215000  
 E-Mail: szh@airtacworld.com

公司全稱: 蘇州分公司昆山辦事處  
 公司地區: 蘇州昆山市中華園路利得國際商業樓 507 室  
 電話: 0512-57750829  
 傳真: 0512-57750385

公司全稱: 健良(上海)貿易有限公司溫州分公司  
 公司地區: 溫州市鹿城區車站大道華海廣場 4 幢 101-103 號  
 電話: 0577-88662601  
 傳真: 0577-88662603  
 郵編: 325000  
 E-Mail: wzh@airtacworld.com

公司全稱: 健良(上海)貿易有限公司常州分公司  
 公司地區: 常州市新北區晉陵路 99-5-6 號(星海商城南樓 E2 座)  
 電話: 0519-85128160  
 傳真: 0519-85128162  
 郵編: 213003  
 E-Mail: chzh@airtacworld.com

公司全稱: 健良(上海)貿易有限公司寧波分公司  
 公司地區: 寧波市江東區中山東路 1263-1265 號  
 電話: 0574-87803601  
 傳真: 0574-87801265  
 郵編: 315500  
 E-Mail: nb@airtacworld.com

公司全稱: 寧波分公司金華辦事處  
 公司地區: 金華市人民西路 383 號 3 棟 102 室(華東設計院內)  
 電話: 0579-82343601  
 傳真: 0579-82343601



## 華北區

公司全稱: 健良(上海)貿易有限公司濟南分公司  
 公司地區: 濟南市工業南路 100 號楓潤商務大廈 A 座 601 室  
 電話: 0531-81795607  
 傳真: 0531-81795609  
 郵編: 050100  
 E-Mail: jn@airtacworld.com

公司全稱: 濟南分公司煙臺辦事處  
 公司地區: 煙臺市芝罘區祇楚路 138 號新大陸花園 12-04 室  
 電話: 0535-6514286  
 傳真: 0535-6514286

公司全稱: 濟南分公司天津辦事處  
 公司地區: 天津市河北區金緯路金正公寓 2 門 404 號  
 電話: 022-26277888  
 傳真: 022-26211001

公司全稱: 健良(上海)貿易有限公司青島分公司  
 公司地區: 青島市四方區山東路魯邦廣場 B 座 604 室  
 電話: 0532-83756216  
 傳真: 0532-83740220  
 郵編: 266031  
 E-Mail: qd@airtacworld.com

公司全稱: 健良(上海)貿易有限公司北京分公司  
 公司地區: 北京市朝阳区八里莊西裏遠洋天地 61 號樓 2004 號  
 電話: 010-85868100  
 傳真: 010-85868105  
 郵編: 100025  
 E-Mail: bj@airtacworld.com

公司全稱: 健良(上海)貿易有限公司石家莊分公司  
 公司地區: 石家莊建設大街 1 號富邦大廈 737 室  
 電話: 0311-85268857  
 傳真: 0311-85268859  
 郵編: 050011  
 E-Mail: shjzh@airtacworld.com

公司全稱: 健良(上海)貿易有限公司沈陽分公司  
 公司地區: 沈陽市鐵西區沈遠東路 14 號  
 電話: 024-25876905  
 傳真: 024-25876907  
 郵編: 110001  
 E-Mail: shy@airtacworld.com

公司全稱: 沈陽分公司營口辦事處  
 公司地區: 營口市站前區體育路 1 號  
 電話: 0417-2818536  
 傳真: 0417-2818536

公司全稱: 沈陽分公司大連辦事處  
 公司地區: 大連市沙河口區香周路 249 號三合大廈 1002  
 電話: 0411-86882579  
 傳真: 0411-86642427

公司全稱: 健良(上海)貿易有限公司哈爾濱分公司  
 公司地區: 哈爾濱市香坊區中山路 166 號 807 室  
 電話: 0451-87010767  
 傳真: 0451-87010769  
 郵編: 150036  
 E-Mail: herb@airtacworld.com

公司全稱: 哈爾濱分公司長春辦事處  
 公司地區: 吉林省長春市綠園區西安大路 2553 號民航大廈 712 室  
 電話: 0431-87829295  
 傳真: 0431-87829939

## 西南區

公司全稱: 健良(上海)貿易有限公司成都分公司  
 公司地區: 成都市建設北路一段 76 號通美大廈 1810 室  
 電話: 028-83390245  
 傳真: 028-83391302  
 郵編: 610051  
 E-Mail: chd@airtacworld.com

公司全稱: 成都分公司重慶辦事處  
 公司地區: 重慶市九龍坡區石楊路 44 號附 8 號 A5-8 室 (-城新界)  
 電話: 023-68178956  
 傳真: 023-68178331

公司全稱: 健良(上海)貿易有限公司西安分公司  
 公司地區: 西安市經濟技術開發區未央路 126 號賽高國際 D 座 2402 室  
 電話: 029-86518879  
 傳真: 029-86518614  
 郵編: 710016  
 E-Mail: xan@airtacworld.com

公司全稱: 西安分公司太原辦事處  
 公司地區: 山西省太原市并州南路 107 號航鷹大廈三層 308 號  
 電話: 0351-7598001  
 傳真: 0351-7532765

公司全稱: 西安分公司蘭州辦事處  
 公司地區: 甘肅省蘭州市七裏河區陽光家園·牡丹園一號樓 C 單元 801 室  
 電話: 0931-2331086  
 傳真: 0931-2352256

公司全稱: 健良(上海)貿易有限公司鄭州分公司  
 公司地區: 鄭州市西大街 167 號金譽商務 305 室  
 電話: 0371-66215055  
 傳真: 0371-66217818  
 郵編: 450000  
 E-Mail: zhzh@airtacworld.com

公司全稱: 鄭州分公司武漢辦事處  
 公司地區: 武漢市經濟技術開發區東風大道 36 號湖北路橋大廈 1603 室  
 電話: 027-85815677 84661825  
 傳真: 027-84661823

